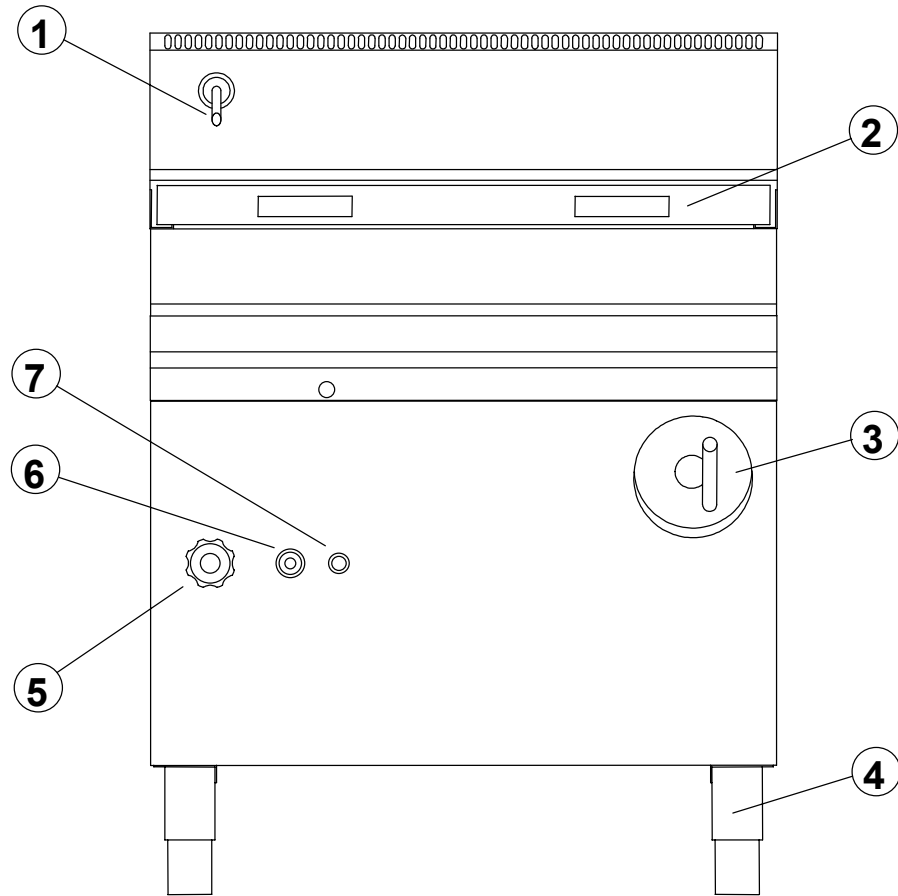


| POS. | CODE | DESCRIPTION | PRICE € |
|------|-----------|---|---------|
| 21 | 10300033 | FASCETTA AISI 304 C/VITE OTTONE -S.STEEL CLIP - SCHLAUCHBINDER AUS VERNICHELTMESSING - COLLIER DE SERRAGE AISI 304 AVEC VIS EN CUIVRE - ZUNCHO EN ACERO + TORNILLO EN LATÓN | 4,09 |
| 22 | 10600011 | TUBO GOMMA 10X17 - HOSE - ROHR AUS GUMMI - TUBE EN CAOUTCHOUC - TUBO DE CAUCHO | 26,22 |
| 04 | 20100020 | ASS.PIEDINO DA 2" H=165 - FOOT - FUSS - PIED - PIECECILLO | 17,91 |
| 12 | 20400012 | SUPP.GHISA C/CUSC.UCF204 AUTOAL D20 - TUBE SOCKET - TRAGSTÜCK AUS GUSSEISEN - SUPPORT EN FONTE - SOPORTE DE FUNDICIÓN | 23,13 |
| 25 | 30100005 | PILOTA 3 VIE D.6 - PILOT - PILOT - PILOTE - PILOTO | 9,91 |
| 24 | 30100054 | CANDELA QUADRA 0915036 - IGNITER - RECHTECKIGE KERZE - BOUGIE CARRÉE - BUJÍA CUADRADA | 5,28 |
| 06 | 30100080 | VALVOLA EUROSIT 100°-340° - VALVE - VENTIL - SOUPAPE - VÁLVULA | 133,04 |
| 05 | 30200008 | RUBIN.CARICO ACQUA PER 70-KB... - WATER INLET COCK - HAHN FÜR WASSER FÜLLUNG - ROBINET CHARGE EAU - CAÑO DE CARGA AGUA | 46,05 |
| 11 | 30400060 | BRUCIATORE D.40 L=325MM 4KW - BURNER - BRENNER - BRULEUR - QUEMADOR | 32,62 |
| 23 | 30500003 | UGELLO PILOTA D.40 X METANO - INJECTOR PILOT NAT. GAS - PILOT DÜSE ERDGAS - INJECTEUR PILOTE MÉT. - INYECTOR PILOTO METANO | 4,63 |
| 23 | 30500005 | UGELLO PILOTA D.20 X GPL - INIECTOR PILOT LPG - PILOT DÜSE FLÜSSIGGAS - INJECTEUR PILOTE LPG - INYECTOR PILOTO GAS LICUADO | 4,63 |
| 09 | 30500022 | UGELLO L.D.135 ANGOLO 76° - INJECTOR - DÜSE - INJECTEUR - INYECTOR | 5,28 |
| 09 | 30500028 | UGELLO L.D.80 ANGOLO 76° - INJECTOR - DÜSE - INJECTEUR - INYECTOR | 5,28 |
| 09 | 30500030 | UGELLO L.D.85 ANGOLO 76° - INJECTOR - DÜSE - INJECTEUR - INYECTOR | 5,28 |
| 09 | 30500032 | UGELLO L.D.140 ANGOLO 76° - INJECTOR - DÜSE - INJECTEUR - INYECTOR | 5,28 |
| 09 | 30500034 | UGELLO L.D.150 ANGOLO 76° - INJECTOR - DÜSE - INJECTEUR - INYECTOR | 5,28 |
| 07 | 40100150 | PIEZO INECO MOD. PZ10039 C/DADO - PIEZO IGNITER - PIEZOZÜNDER - ALLUMEUR PIEZO - ENCENDEDOR PIEZO | 9,25 |
| 26 | 40400110 | TERMOCOPPIA QUICK M9X1 L=850 - THERMOCOUPLE - THERMOELEMENT - THERMOCOUPLE - TERMOPAR | 9,21 |
| 15 | SC002200 | CHIOCCIOLA CILIN.TPN20 P.4 - CYLINDRIC SCROLL - ZYLINDRISCHE SCHNECKE - LIMAÇON CYLINDRIQUE - TORNILLO CILÍNDRICO | 33,03 |
| 10 | SC140400 | SQUAD.REG.ARIA BRUC.CBTG060/90-DBRG - AIR-REGULATOR SQUARE - LUFTREGLER ZU BRENNER - REGULATEUR AIR DU BRULEUR - MANDO REGULACIÓN AIRE | 6,40 |
| 18 | SMB006400 | ASS.RAMPA ENTRATA GAS BR.S.700 - RAMP GAS INLET - GASEINGANG RAMPE - RAMPE ENTREE GAZ - RAMPA ENTRADA GAS | 36,59 |
| 19 | SMB006600 | ASS.COND.CARICO H2O BM7.050 - WATER INLET PIPE - WASSERZULAUFROHR - RACCORD ENTREE EAU - CONJUNTO CARGA DEL AGUA | 22,39 |
| 01 | SMB007400 | CANNA CARICO H2O BM7.050 - WATER INLET STACK - WASSERZULAUFROHR - TUYAU CHARGE EAU - CAÑO DE CARGA DEL AGUA | 20,34 |
| 16 | SMB012000 | ASS.GRUPPO SOLLEV.VASCA BR.700 - GROUP TILTING OF PAN - HUBBECKENGRUPPE - GROUPE SOULEVAMENT CUVE - CONJUNTO LEVANTAMIENTO CUBA | 185,48 |
| 17 | SMB012400 | LEVA SUPERIORE SOLLEV.VASCA BR.700 - UPPER LEVER FOR THE TILTING OF THE BASIN - OBERE HEBEL ZU HUBBECKEN - LEVIER SOULEVEMENT CUVE - BARRA SUPERIOR LEVANTAMIENTO CUBA | 16,51 |

| POS. | CODE | DESCRIPTION | PRICE € |
|---|-----------|--|---------|
| 14 | SMB012800 | VITE PER GRUPPO SOLLEV.VASCA BR.700 - SCREW FOR THE TILTING ASSEMBLY - SCHRAUBENMUTTER FÜR HUBBECKEN - VIS POUR GROUPE SOULEVEMENT CUVE - TORNILLO PARA GRUPO LEVANTAMIENTO CUBA | 35,31 |
| 13 | SMB013000 | PROLUNGA PER VITE SOLL.VASCA BR.700 -EXTENSION FOR SCREW OF TILTING PAN - VERLÄNGERUNG ZU SCHRAUBENMUTTER - PROLENGE POUR VIS SOULEVEMENT CUVE - PROLONGADOR TORNILLO LEVANTAMIENTO CUBA | 58,59 |
| 27 | SMB013400 | ASS.STAFFA RIBALTAMENTO BR.700 - FLASK TILTING - KIPPBARE BÜGELGRUPPE - ETRIER BASCULEMENT - MECANISMO VUELCO CUBA | 27,25 |
| 03 | SMB013600 | VOLANTINO SOLLEVAMENTO VASCA - HANDWHEEL - HANDRAD ZU HUBBECKEN - VOLANT POUR GROUPE SOULEVEMENT CUVE - RUEDA LEVANTAMIENTO CUBA | 101,95 |
| 02 | 01026 | MANIGLIA - HANDLE - GRIFF - POIGNEE - MANIJA | 23,17 |
| * Parti di ricambio consigliate - Suggested spare parts - Empfohlene Ersatzteile - Pièces de rechange conseillées - Repuestos aconsejados | | | |

Mod. BS80FG7 – BS80IG7



Mod. BS80FG7 – BS80IG7

