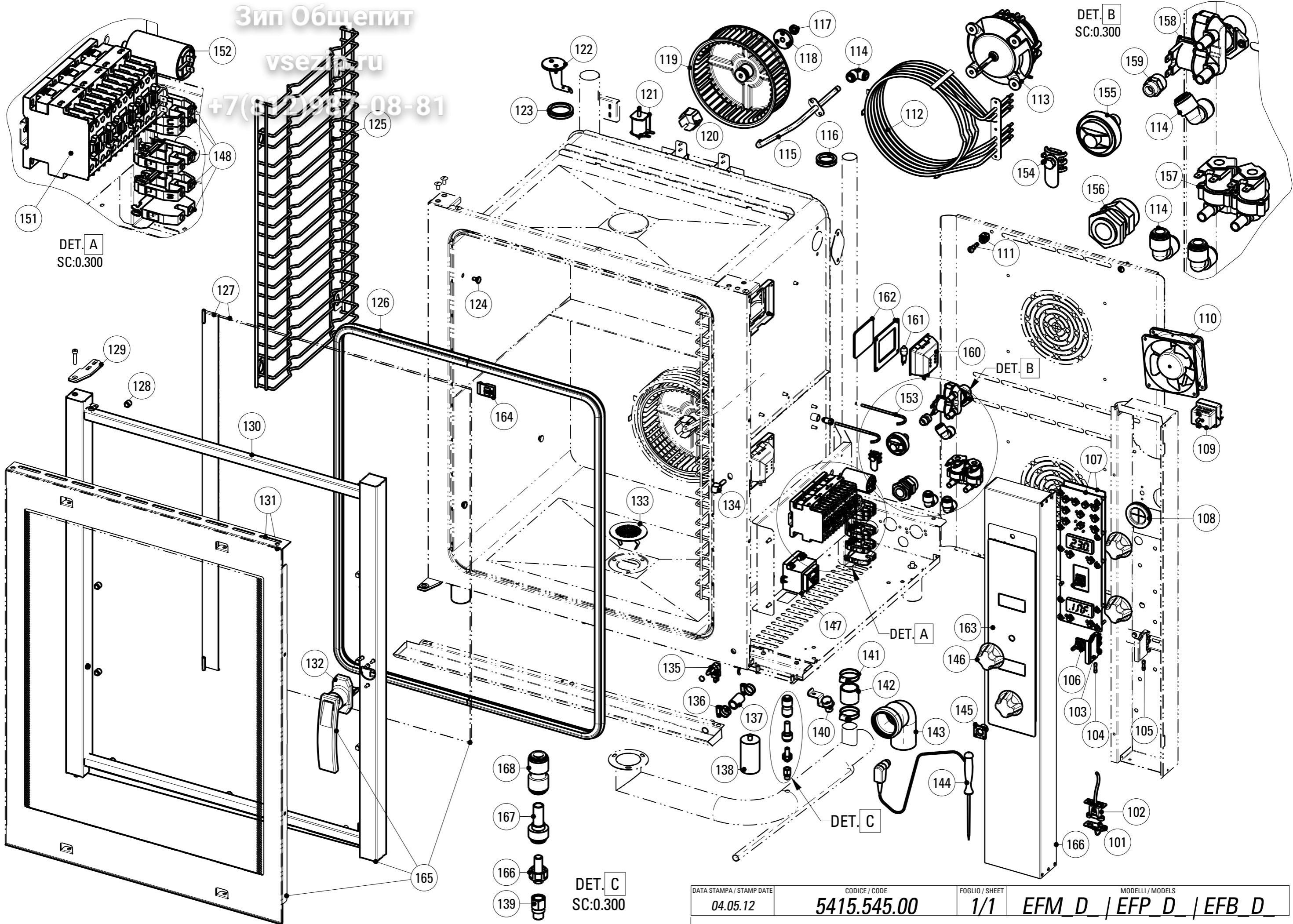


Зип Общежит

vsezip.ru

+7(812)987-08-81



DET. A
SC:0.300

DET. B
SC:0.300

DET. C
SC:0.300

DATA STAMPA / STAMP DATE
04.05.12

CODICE / CODE
5415.545.00

FOGLIO / SHEET
1/1

MODELLI / MODELS
EFM D | EFP D | EFB D

Artic./Item	Descrizione/Description		Modello/Model
952603	FORNO ELETTRICO A VAPORE DIRETTO PROGRAMMABILE, 10 TEGLIE GN1/1, SONDA ELECTRIC COMBI OVEN, DIRECT STEAM, ELECTRONIC CONTROL, 10XGN1/1 TRAYS, HEAT PROB		EFM10DS
Cons./Recom.	Pos./Posit.	Ricambio/Replacement	Prezzo/Price List
	01968000	RC01968000 FILTRO ANTIDISTURBO 240VCA	SNUBBER 240VCA 29,66
	02124000	RC02124000 PROTEZIONE SONDA PT1000 CAMERA FORNO "D"	"D" OVEN CHAMBER PT1000 PROBE COVER 5,30
	02125000	RC02125000 SUPPORTO BULBO TERMOSTATI FORNI "D"	"D" OVENS PROBE HOLDER 6,38
	02134000	RC02134000 PROTEZIONE TUBO SCARICO FORNI	DRAIN PIPE PROTECTION 19,87
	02138000	RC02138000 FIANCO FORNO 10GN1/1	10GN1/1 OVEN SIDE 69,16
	101	RC01963000 TAPPO PER CONNETT. FEMMINA USB TIPO A	CAP FOR USB CONNECTOR 4,71
	102	RC02019000 CAVETTO PROLUNGA USB2.0 A-TYPE M-F	EXTENSION CABLE USB2.0 A-TYPE M-F 16,48
	103	RC01962000 PORTAFUSIBILE 5X20 SEZ.4MMQ BARRA DIN	FUSEHOLDER 5X20 SECTION 4MM2 16,36
	104	RC01862000 FUSIBILE IN VETRO 5X20 0.4A(T) 250V	5X20 0.125A(T) 250V GLASS FUSE 7,42
*	105	RC01861000 FUSIBILE IN VETRO 5X20 4A 250V	5X20 4A 250V GLASS FUSE 3,75
	106	RC01860000 ENCODER SCHEDE TASTIERA FORNI "D"	ENCODER KEYBOARD FOR "D" OVEN 38,07
	107	RC01859000 SCHEDE COMANDI COMPLETA FORNI "D"	COMPLETE POWER BOARD FOR "D" OVEN 525,20
	108	RC01943000 PASSACAPO DI.38	CABLE GLAND 17,12
*	109	RC01864000 TERMOSTATO SICUREZZA 360°C -25K	360°C-25K SECURITY THERMOSTAT 86,30
	110	RC01863000 VENTILATORE COMPATTO 120	120 COMPACT FAN 40,90
	111	RC02012000 VITE 1/4 GIRO "DZUS"	1/4 TURNING SCREW 8,61
*	112	RC01844000 RESISTENZA 230V 8000W FORNO VENT.	230V 8KW HEATING ELEMENT 118,64
	113	RC01843000 MOTORE 230V 50HZ 0,25KW DOPPIA VELOCITÀ	DOUBLE SPEED MOTOR 230V 50HZ 0,25KW 185,94
	114	RC01922000 RACCORDO J.G.90° D.10 PM0310E	PIPE 90° D.10 14,70
	115	RC01972000 ASSIEME TUBO UMIDIFICATORE FORNI	OVENS HUMIDIFIER TUBE ASSEMBLY 23,48
	116	RC01948000 GUARNIZIONE V-RING D.30 NBR	D.30 NBR V-RING GASKET 5,30
	117	RC01845000 ANELLO TENUTA ALBERO 8X15X5 A	8X15X5A SHAFT RING 7,70
	118	RC01920000 FLANGIA ANELLO TEN. DI.8 DE.18 H.5 FORNI	SEALING RING FLANGE DI.8 DE.18 H.5 17,73

PAG. 1

L'azienda si riserva il diritto di apportare ulteriori aggiornamenti senza preavviso. / The data may be updated without prior warning

Artic./Item	Descrizione/Description		Modello/Model
952603	FORNO ELETTRICO A VAPORE DIRETTO PROGRAMMABILE, 10 TEGLIE GN1/1, SONDA ELECTRIC COMBI OVEN, DIRECT STEAM, ELECTRONIC CONTROL, 10XGN1/1 TRAYS, HEAT PROB		EFM10DS
Cons./Recom.	Pos./Posit.	Ricambio/Replacement	Prezzo/Price List
	119	RC01846000 VENTOLA RADIALE 200X61 UN S F8 45 P/D	RADIAL FAN 200X61 UN S F8 45 P/D 65,58
	120	RC01909000 VENTOLA UMIDIFICATORE FORNI	OVENS HUMIDIFIER FAN 14,89
	121	RC01847000 ATTUATORE 230V 50HZ	ACTUATOR 230V 50HZ 67,74
	122	RC02010000 COMANDO TAPPO ASPIRAZIONE FORNI "D"	"D" OVENS SUCTION CAP CONTROL 9,28
	123	RC01939000 GUARNIZIONE V-RING D.40 NBR	D.40 NBR V-RING GASKET 5,36
	124	RC01918000 PERNO AGGANCIO PARATIE M5 FORNI	OVEN RUNNERS COUPLING PIN 6,64
	125	RC01986000 REGGIGRIGLIE 10 LIV TONDINO 10GN1/1	GRIDHOLDER 10 GN1/1 95,84
*	126	RC01848000 GUARNIZIONE FACCIATA FORNI 10GN1/1	10 GN1/1 OVEN FRONT GASKET 48,40
	127	RC01849000 VETRO INTERNO 10GN1/1	10 GN1/1 INNER GLASS 106,17
	128	RC01850000 DISTANZIALE VETRO INTERNO FORNI	INNER GLASS SPACER FOR OVEN 4,94
	129	RC01907000 CERNIERA PORTA FORNI	OVENS DOOR HINGE 16,62
	130	RC01973000 ASSIEME TELAIO PORTA FORNI 10GN1/1	10GN1/1 OVENS DOOR FRAME 99,71
	131	RC01851000 VETRO ESTERNO 10GN1/1	10 GN1/1 OUTSIDE GLASS 187,08
	132	RC02007000 MANIGLIA QUADRA FORNI	OVEN SQUARE HANDLE 104,03
	133	RC02009000 FILTRO SCARICO CAMERA FORNI	OVEN CHAMBER DRAIN FILTER 19,15
	134	RC01940000 NASELLO DI SERRAGGIO 6303-020022	CLOSING PIN 6303-020022 27,86
*	135	RC01853000 MICROINTERRUTTORE FORNI C/DADI	OVEN MICROSWITCH WITH NUTS 9,94
	136	RC01975000 FASCETTA A VITE ZINCATA 9X10-17	GALVANIZED SCREW CLAMP 9X10-17 6,19
	137	RC01949000 TUBO SILICONE D.10X14 L=30MM	SILICONE PIPE D.10 10X14 L=30MM 5,72
	138	RC01854000 PIEDINO H.70 FORNI	H.70 OVEN FOOT 16,32
	139	RC02008000 PREMONTAGGIO UGELLO-TERMINALE-RIDUZIONE	NOZZLE-TERMINAL-REDUCTION 35,90
	140	RC01990000 ASS. SUPPORTO ESTERNO SONDA AL CUORE	HEAT PROBE EXTERNAL HOLDER ASSEMBLY 31,48
	141	RC01976000 FASCETTA A VITE ZINCATA 9X25-40	GALVANIZED SCREW CLAMP 9X25-40 6,34

Artic./Item	Descrizione/Description		Modello/Model
952603	FORNO ELETTRICO A VAPORE DIRETTO PROGRAMMABILE, 10 TEGLIE GN1/1, SONDA ELECTRIC COMBI OVEN, DIRECT STEAM, ELECTRONIC CONTROL, 10XGN1/1 TRAYS, HEAT PROB		EFM10DS
Cons./Recom.	Pos./Posit.	Ricambio/Replacement	Prezzo/Price List
	142	RC01950000 TUBO SILICONE D.30X36 L=30MM	SILICONE PIPE D.30X36 L=30MM 5,72
	143	RC01926000 CURVA 87G30' HTB50	ELBOW 9,36
	144	RC01965000 SONDA SPILLONE D.5 L=1300	NEEDLE PROBE D.5 L=1300 179,22
	145	RC01966000 CONNETTORE LUMBERG 0308-03 CABLATO	CABLED 0308-03 LUMBERG CONNECTOR 32,96
	146	RC01944000 MANOPOLA ENCODER FORNI	OVENS ENCODER KNOB 6,06
	147	RC01857000 TRASFORMATORE I_230V II_12V C/MORSETTI	230V 12V TRASFORMER WITH TERMINALS 36,36
	148	RC01448000 MORSETTIERA INDUSTRIALE TRIFASE	CONNECTING BLOCK 29,81
*	151	RC00006209 TELERUTTORE 9A	REMOTE CONTROL SWITCH 82,01
	153	RC01865000 SONDA PT1000 L=1000 CON BICONO D4	PT1000 L=1000 PROBE WITH D4 BICONE 36,07
	154	RC00304000 MORSETTO EQUIPOTENZIALE COMP.	EQUIPOTENTIAL CONNECTING BLOCK 6,37
	155	RC01842000 PRESSOSTATO ACQUA 1/8" G (500-350)	1/8" G WATER PRESSURE SWITCH 52,27
	156	RC01055000 PRESSACAVO PG21 CON DADO	CABLE GLAND WITH NUT 8,81
	157	RC01841000 ELETTR. IN 3/4 - OUT 2VIE	SOLENOID VALVE IN 3/4 - OUT 2 WAYS 22,16
	158	RC01840000 ELETTR. IN 3/4 - OUT 2VIE 1P+1D	SOLENOID VALVE IN 3/4 - OUT 2 WAYS 1P+1D 32,26
	159	RC01921000 MANICOTTO RID.FEMMINA 1/4-1/8	1/4-1/8 FEMALE REDUCTION COUPLING PIPE 7,21
	160	RC01957000 CALOTTA LAMPADA G9 25W	25W G9 LAMP COVER 9,22
*	161	RC01856000 LAMPADA ALOGENA 230V 40W	HALOGEN LAMP 230V 40W 10,23
	162	RC01855000 GUARNIZIONE+VETRO CALOTTA LAMPADA	GASKET + LAMP GLASS COVER 24,26
	163	RC01946000 TARGA TECNOINOX "D" FORNI GN	"D" TECNOINOX PLATE 29,25
	164	RC01924000 AGGANCIO VETRO INTERNO FORNI	OVENS INTERNAL GLASS COUPLER 9,48
	165	RC02001000 PREMONTAGGIO PORTA 10GN	10 GN1/1 OVEN COMPLETE DOOR 494,40
	168	RC01923000 RACCORDO DRITTO J.G. D.10 PM0410E	PIPE D.10 13,24
	169	RC01974000 ASSIEME CRUSCOTTO "D" FORNI 10 TEGLIE	10 TRAYS OVEN "D" FRONT PANEL 97,45

PAG. 3

L'azienda si riserva il diritto di apportare ulteriori aggiornamenti senza preavviso. / The data may be updated without prior warning

Artic./Item	Descrizione/Description	Modello/Model
952603	FORNO ELETTRICO MISTO VAPORE DIRETTO, PROGRAMMABILE, 10 TEGLIE GN1/1, SONDA ELECTRIC COMBI OVEN, DIRECT STEAM, ELECTRONIC CONTROL, 10XGN1/1 TRAYS, HEAT PROB	EFM10DS

Cons./Recom.	Pos./Posit.	Ricambio/Replacement	Prezzo/Price List
	171	RC01910000 DEFLETTORE FORNI EF_10_	10GN1/1 OVENS DEFLECTOR 101,81