

| Artic./Item | Descrizione/Description | Modello/Model |
|-------------|---|---------------|
| 126050 | FRIGGITRICE ELETTRICA 8LT 8LT ELECTRIC FRYER | FR35ES/0 |

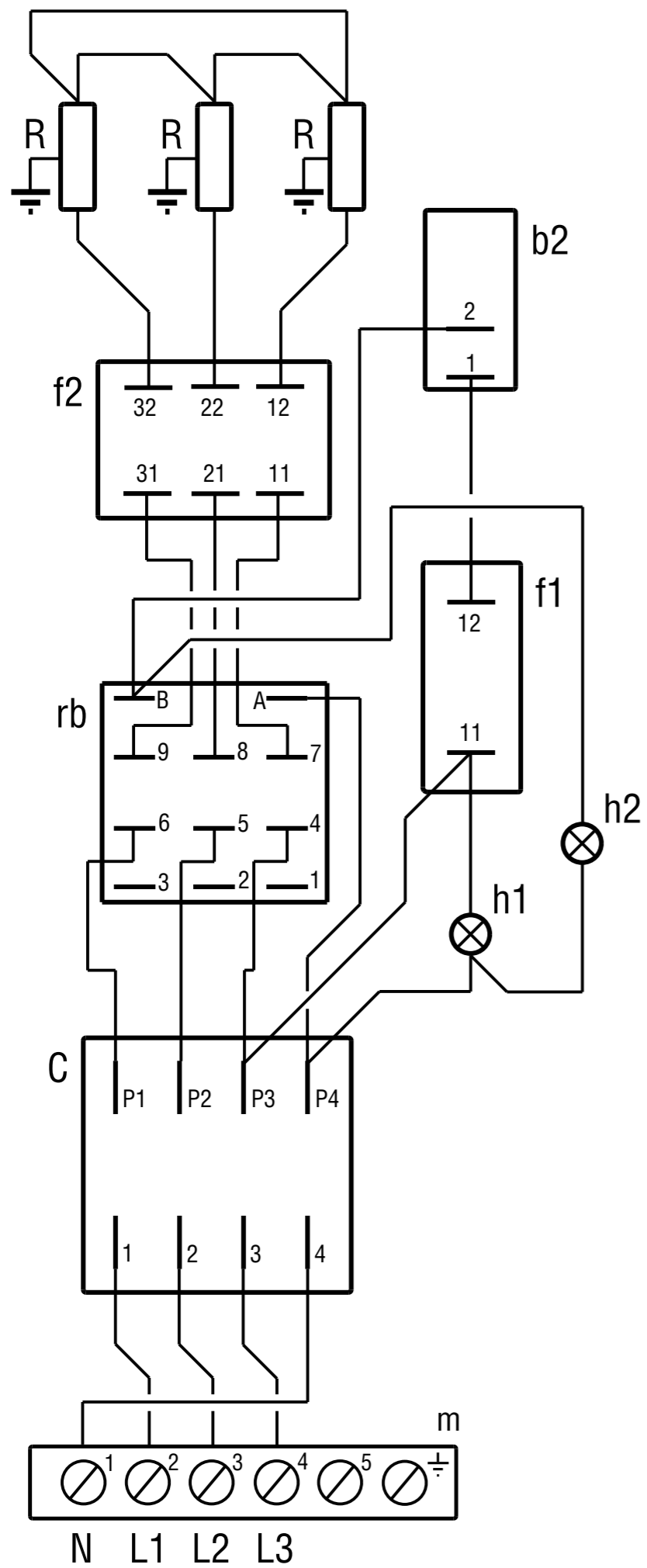
| Cons./Recom. | Pos./Posit. | Ricambio/Replacement | |
|--------------|-------------|----------------------|---|
| | 01 | RC00418000 | ASSIEME CAMINO 350 FLUE ASSEMBLY 350 |
| | 02 | RC00330000 | SUPPORTO CESTELLO FRIGGITRICE SUPPORT FOR BASKET FR |
| | 03 | RC00331000 | GHIERA CESTELLO BASKET RING NUT |
| | 04 | RC00459000 | COPERCHIO LID |
| | 05 | RC00283000 | INTERRUTTORE DI SICUREZZA SAFETY SWITCH |
| * | 06 | RC00091000 | FERMO BULBO BULB CATCH |
| | 07 | RC00333000 | MOLLA BULBO BULB SPRING |
| | 08 | RC00328000 | LEVA SOLLEVAMENTO RESIST. HEATING ELEMENT LIFTING LEVER |
| * | 09 | RC00774000 | RELE' RELAY |
| | 10 | RC00329000 | MANOPOLA SCARICO KNOB |
| * | 11 | RC02257000 | RESISTENZA FRIGGITRICE EL. "SUPER" HEATING ELEMENT |
| | 12 | RC00334000 | STAFFA RESISTENZE HEATING ELEMENT BRACKET |
| * | 13 | RC00281000 | TERMOSTATO DI LAVORO WORKING THERMOSTAT |
| * | 14 | RC00070000 | COMMUTATORE TRIFASE SWITCH |
| | 16 | RC00304000 | MORSETTO EQUIPOTENZIALE COMP. EQUIPOTENTIAL CONNECTING BLOCK |
| | 17 | RC00303000 | REGGIFASCETTA CLAMP SUPPORT |
| | 19 | RC00241000 | PRESSACAVO PG16 CON DADO CABLE GLAND AND NUT |
| | 22 | RC00311000 | PIEDINO H=25 MM FOOT |
| | 23 | RC01002000 | FALSO FONDO FRE FALSE-BOTTOM FRE |
| | 24 | RC00079000 | TUBO DI SCARICO DRAIN PIPE |
| | 25 | RC00297000 | PASSACAVO FAIRLEAD |
| * | 26 | RC00052000 | LAMPADA SEGN.NEON FASTON ARANCIO 230V SIGNAL LAMP |
| * | 27 | RC01783000 | PORTALAMPADA TRASPARENTE D10 TRANSPARENT LAMP HOLDER D10 |

CODICI RICAMBIO PER FINITO / SPARE PARTS FOR THE FINISHED PRODUCT

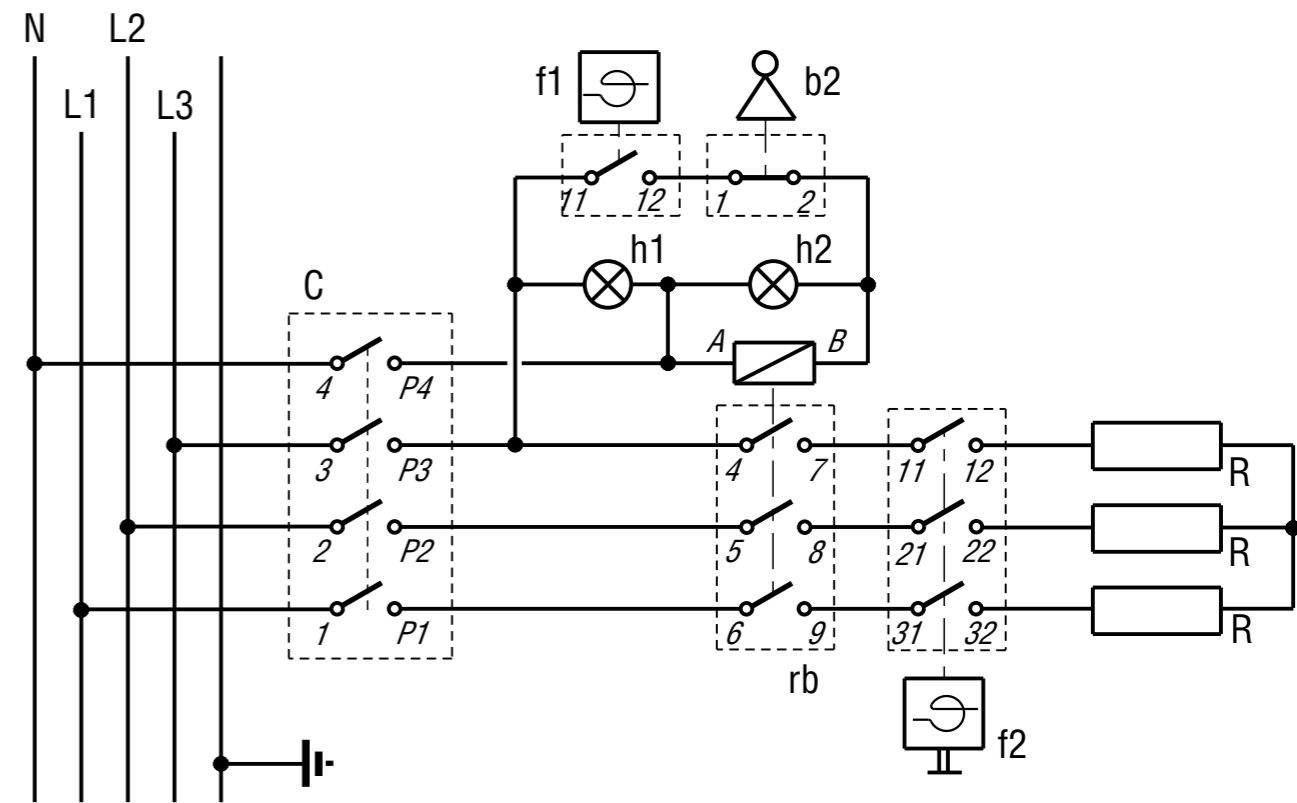
Aggiornato al/Updated to 9/01/17

| Artic./Item | Descrizione/Description | Modello/Model |
|---------------|---|-----------------|
| 126050 | FRIGGITRICE ELETTRICA 8LT 8LT ELECTRIC FRYER | FR35ES/0 |

| Cons./Recom. | Pos./Posit. | Ricambio/Replacement | |
|--------------|-------------|----------------------|---|
| | 28 | RC00194000 | MORSETTIERA FV 122 B CONNECTING BLOCK |
| * | 29 | RC01782000 | LAMPADA SEGN.NEON FASTON VERDE 230V GREEN NEON LAMP 230V |
| | 30 | RC00310000 | PROTEZIONE LIMITATORE LIMIT SWITCH PROTECTION |
| * | 31 | RC00063000 | TERMOSTATO DI SICUREZZA SAFETY THERMOSTAT |
| | 32 | RC01786000 | MANOPOLA FRIGGITRICE ELETTRICA NERA FRE ELECTRIC KNOB |
| | 32 | RC02030000 | MANOPOLA FRE GRIGIA GREY KNOB |
| | 34 | RC00335000 | SICURA SCARICO DRAIN SAFETY CATCH |
| | 35 | RC00080000 | RUBINETTO SCARICO DRAIN COCK FR |
| * | 36 | RC00336000 | LEVA SCARICO DRAIN LEVER |
| | 37 | RC00337000 | RACCORDO DIAMETRO 18 CONNECTION DIAMETER 18 |
| | 39 | RC00322000 | PASSACAVO OVALE OVAL FAIRLEAD |



| | | |
|----|---------------------------------------|---------------------------------------|
| f2 | Limitatore di temperatura | Temperature Limiting Device |
| f1 | Termostato di lavoro | Thermostat |
| b2 | Interruttore di sicurezza | Security Switch |
| h2 | Lampada resistenza inserita (arancio) | Running Heating Element Lamp (orange) |
| h1 | Lampada presenza tensione (verde) | Tension Signal Lamp (green) |
| C | Commutatore | Switch |
| rb | Relè | Remote control switch |
| R | Resistenza elettrica | Heating Element |
| m | Morsettiera | Main Terminal Block |



5415.001.03

SCHEMA ELETTRICO WIRING DIAGRAM

400V~3N

Mod. DFR35E0 DFR35ES0

FRS35E/6/0 FR35ES/6/0

FR35E/0 FR35ES/0

FR35E7 FR35ES7

FR4_E7 FR4_ES7