

Libretto d'istruzione per l'uso e la manutenzione
Operating and maintenance instruction manual
Gebrauchsanweisung und Installationsanleitungen
Notice d'emploi et de maintenance
Manual de instrucciones para la instalación y el uso

Mod. IR

IT

TRITAGHIACCIO

GB

IE

ICECRUSHER

DE

AT

CH

EISZERKLEINERER

FR

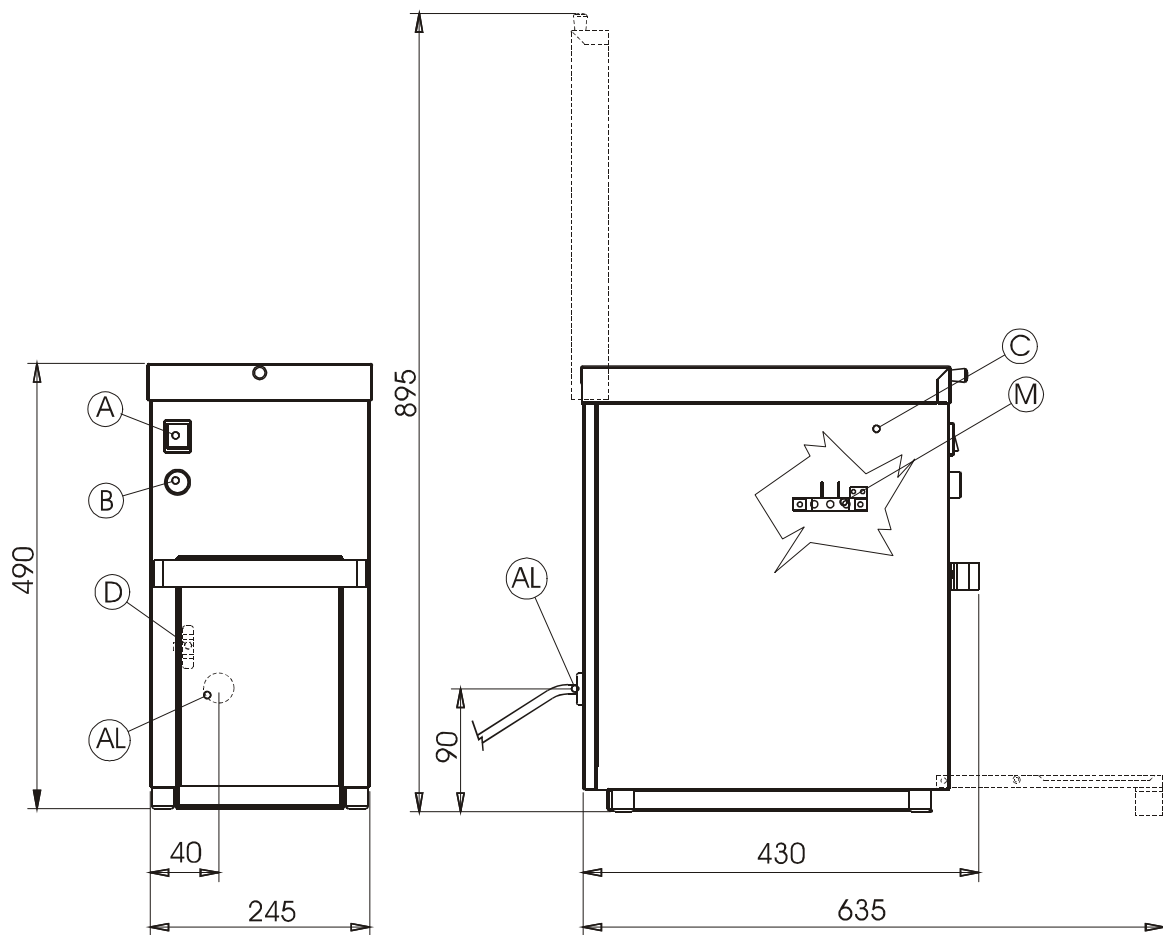
BROYEUR À GLACE

ES

TRITURAHIELO



					IR
Dimensioni esterne	External Dimensions	Außenmaße	Dimensions extérieures	Dimensiones externas	mm 245x430 x490h
Tempo ciclo	Cycle duration	Zyklusdauer	Temps de travail	Duración ciclo	Sec. 30"
Capacità vasca	Bowl capacity	Fassungsvermögen der Wanne	Capacite cuve	Capacidad cuba	Kg. 3 ÷ 3.5
Produzione oraria	Output / hour	Produktion pro Stunde	Debit / heure	Producción horaria	Kg. 360
Potenza installata	Installed Power	Nennleistung	Puissance installée	Potencia instalada	kW 0,2
Tensione	Voltage	Spannung	Tension	Tensión	V. 230/1~



AVVERTENZE GENERALI

L'apparecchio al quale si riferisce il presente libretto d'istruzione è costruito nel rispetto delle norme CEI EN 60335-1 ed in particolare alla norma CEI EN 60335-2-64 la quale copre i requisiti essenziali di sicurezza delle direttive europee "Bassa Tensione" 73/23/CEE e 93/68/CEE e "Compatibilità Elettromagnetica" 89/336/CEE, 92/31/CEE e 93/68/CEE.

Questa apparecchiatura è concepita unicamente per tritare il ghiaccio in cubetti, TECNOINOX declina ogni responsabilità in caso di danni provocati da uso improprio.

L'allacciamento, l'installazione e la manutenzione dell'apparecchiatura deve essere eseguita a cura di personale qualificato secondo le norme e le prescrizioni vigenti nel paese ed in conformità alle presenti istruzioni.

L'apparecchio deve essere utilizzato esclusivamente da personale debitamente istruito ed usato solo per lo scopo cui è stato progettato. Si consiglia, inoltre, un controllo annuale da eseguirsi a cura di professionisti qualificati.

Disattivare l'apparecchiatura in caso di guasto o cattivo funzionamento.

INSTALLAZIONE E COLLEGAMENTO ALLA RETE

Il costruttore declina ogni responsabilità nel caso di danni a cose o persone provocati da errata installazione, impropria manutenzione ed inosservanza delle prescrizioni di sicurezza.

Togliere l'imballo dall'apparecchiatura, rimuovere la pellicola protettiva e, se necessario, eliminare le tracce di colla con l'ausilio di un idoneo solvente.

Si raccomanda di smaltire l'imballo secondo le norme vigenti (per maggiori dettagli fare riferimento al capitolo "IMBALLO").

Durante l'installazione sono da osservare e rispettare tutte le norme vigenti quali:

- Norme di leggi vigenti in materia;
- Prescrizioni e norme dell'azienda erogatrice dell'energia elettrica;
- Norme antinfortunistiche vigenti;
- Prescrizioni antincendio;
- Relative norme CEI.

L'apparecchiatura deve essere appoggiata su un piano di lavoro. L'apparecchiatura, e in particolar modo il cavo di alimentazione, non deve essere posizionato vicino a fonti di calore, l'ambiente circostante all'apparecchiatura non deve superare una temperatura di 50°C.

L'apparecchio deve essere posto in posizione tale da permettere la sua manovrabilità, la pulizia, la connessione alla rete di alimentazione e l'apertura degli sportelli di caricamento (superiore) e prelievo (anteriore) in modo agevole.

Prima di procedere al collegamento sono da raffrontare i dati relativi alla predisposizione dell'apparecchiatura (i dati tecnici si rilevano dalla targhetta caratteristiche applicata sul pannello posteriore dell'apparecchiatura) con l'erogazione in loco.

L'apparecchio è fornito con il cavo di collegamento; l'installatore deve provvedere al collegamento previa

interposizione di un interruttore principale che deve interrompere l'erogazione di energia in modo onnipolare. I contatti di apertura devono avere tra loro una distanza minima di 3 mm. per polo. Il dispositivo di interruzione deve essere facilmente accessibile.

Durante le operazioni di allacciamento assicurarsi che l'impianto elettrico sia efficiente e conforme alle norme e leggi vigenti; la presa utilizzata sia bipolare, normalizzata e provvista di protezione terra. Tale presa deve essere certificata ed idonea al carico dell'apparecchio di almeno 6A. Inoltre deve essere controllata da apposito dispositivo di interruzione protetto contro cortocircuiti, sovraccarico e dispersioni di corrente (30mA in 30ms).

Qualora dovesse essere sostituito il cavo di alimentazione, seguire le indicazioni dello schema elettrico allegato al presente libretto.

Il cavo di alimentazione non dovrà presentare caratteristiche inferiori a H05 RN-F e dovrà avere una sezione non inferiore a 0.75 mm²

Per accedere alla morsettiera (M) rimuovere il pannello (C) agendo sulle viti dei piedini, scollegare i conduttori dalla morsettiera, allentare il pressacavo e sostituire il cavo procedendo in modo inverso.

E' indispensabile collegare l'apparecchiatura ad un'efficace presa di terra. A tale scopo, sulla morsettiera vi è un apposito attacco, identificato dal simbolo \perp al quale va allacciato il conduttore di terra. L'apparecchiatura deve essere inoltre inclusa in un sistema equipotenziale. Il collegamento viene effettuato mediante un apposito morsetto contrassegnato dal simbolo ∇ posto posteriormente all'apparecchiatura.

ACCENSIONE, USO E SPEGNIMENTO

Prima di usare l'apparecchio accertarsi che lo stesso sia allacciato ad una presa con tensione idonea e che corpi estranei non siano presenti all'interno della tramoggia di carico o del contenitore di raccolta del ghiaccio poiché possono causare il blocco delle parti in movimento.

Il tritaghiaccio è idoneo a tritare solo ghiaccio in cubetti, TECNOINOX declina ogni responsabilità in caso di danni provocati da uso improprio.

Premere l'interruttore generale (A) sulla posizione 'I', la lampada spia si accende ad indicare che l'apparecchio è pronto per l'uso. Qualora la lampada non si accenda, verificare che la presa cui si è collegati sia alimentata.

Regolare la dimensione del ghiaccio tritato regolando e bloccando il pomello (D) posto a sinistra all'interno del vano anteriore di raccolta del ghiaccio tritato.

Verificare la presenza e il posizionamento della bacinella di raccolta all'interno del vano anteriore.

Caricare il ghiaccio in cubetti nella tramoggia superiore di carico e richiudere lo sportello.

Premere il pulsante anteriore (B) per il tempo necessario a tritare il ghiaccio caricato.

Qualora premendo il pulsante l'apparecchio non si avvia, verificare che gli sportelli anteriore e superiore siano chiusi e ripetere l'operazione.

Se gli sportelli sono correttamente chiusi e la lampada spia accesa ma, premendo il pulsante (B) la macchina non si avvia, procedete allo spegnimento come di seguito descritto e chiamate l'assistenza tecnica.

Per lo spegnimento è sufficiente azionare l'interruttore generale premendo sulla posizione '0'. La lampada spia si spegne.

PULIZIA E CURA

Non lavare l'apparecchiatura con getti d'acqua, poiché eventuali infiltrazioni ai componenti elettrici potrebbero pregiudicare il regolare funzionamento dell'apparecchiatura e dei sistemi di sicurezza!

Qualora l'apparecchio restasse inattivo per un periodo prolungato si consiglia, dopo aver tolto l'alimentazione, di effettuare la pulizia con acqua saponata, risciacquare, asciugare con cura e stendere un leggero strato di olio di vaselina.

Non utilizzare spugne o prodotti abrasivi di alcun tipo. Anche detergenti corrosivi, come spray per forno o smacchiatori, non possono essere utilizzati.

Allo scopo di ridurre l'emissione in ambiente di sostanze inquinanti si consiglia di pulire l'apparecchiatura con prodotti aventi una biodegradabilità superiore al 90%.

COMPORAMENTO IN CASO DI GUASTI

I guasti non sempre dipendono dalla qualità dei componenti, che nel nostro caso sono di prima qualità, essi possono essere causati anche da sbalzi di tensione o da polvere o sporco che penetra nei componenti funzionali.

In qualsiasi caso in cui si sospetta un funzionamento anormale staccare SEMPRE l'alimentazione elettrica ed avvisare il servizio di assistenza autorizzato.

Non improvvisarsi manutentori, la manomissione dell'apparecchio implica il decadimento della garanzia.

MANUTENZIONE

L'apparecchiatura non necessita di particolare manutenzione oltre alla normale pulizia; si consiglia comunque un controllo

annuale dal centro di assistenza e, a tale scopo si raccomanda la stipula di un contratto di manutenzione.

ECOLOGIA E AMBIENTE

Le nostre apparecchiature sono studiate ed ottimizzate, con test di laboratorio, al fine di ottenere prestazioni e rendimenti elevati. Comunque, al fine di contenere i consumi energetici (elettricità, gas ed acqua), si consiglia di evitare l'utilizzo dell'apparecchiatura per lungo tempo a vuoto o in condizioni che compromettano il rendimento ottimale.

Tutti i materiali utilizzati per l'imballo sono compatibili con l'ambiente. Essi possono essere conservati senza pericolo o essere bruciati in un apposito impianto di combustione dei rifiuti. I componenti in materiale plastico soggetti a eventuale smaltimento con riciclaggio sono:

- Polietilene: pellicola esterna dell'imballo e/o pellicola pluribol
- Polipropilene: reggette
- Polistirolo espanso: angolari, lastre e cubi di protezione

Alla fine del ciclo di vita del prodotto, evitare che l'apparecchiatura venga dispersa nell'ambiente.

Le nostre apparecchiature sono realizzate con materiali metallici (acciaio inox, ferro, lamiera alluminata, ecc.) in percentuale superiore al 90% ed è quindi possibile il riciclaggio degli stessi, per mezzo delle strutture tradizionali di recupero, nel rispetto delle normative vigenti nel proprio paese. Rendere inutilizzabile l'apparecchiatura per lo smaltimento rimuovendo il cavo di alimentazione.

GENERAL INSTRUCTIONS

The appliance to which this instruction booklet refers is constructed in compliance with the IEC EN 60335-1 standards and in particular with IEC EN 60335-2-64 which covers the essential safety requirements of the "Low Voltage" 73/23/EEC and 93/68/EEC European directives and the 89/336/EEC, 92/31/EEC and 93/68/EEC "Electromagnetic compatibility" directives.

This appliance has been designed exclusively to crush ice in cubes therefore TECNOINOX declines any responsibility for damages caused by improper use.

The connection, installation and maintenance of the appliance must be effected by qualified personnel in accordance with the rules and prescriptions in force in the country concerned and in accordance with these instructions.

The appliance shall be used exclusively by trained personnel and only for the purpose for which it has been designed. The appliance should be checked once a year by qualified technicians.

In case of a failure or malfunctioning, switch the appliance.

INSTALLING AND CONNECTING TO THE MAINS

The Manufacturer declines all responsibility for damage caused by improper or incorrect installation or maintenance of the appliance or by failure to observe the safety regulations!

Remove the packaging from the appliance as well as the protective plastic film, and, if necessary, remove traces of glue with a suitable solvent.

To dispose of the packaging, follow local directives (for more details see the "PACKAGING" chapter).

When installing the appliance, all the regulations in force shall be observed, such as:

- all applicable national laws in force;
- directives and regulations of the local electrical energy supplier;
- accident prevention regulations in force;
- fire prevention regulations;
- applicable I.E.C. regulations.

The appliance must be placed on a worktop. Neither the appliance nor the supply cable must be installed near sources of heat: the room in which the appliance is placed must not exceed a temperature of 50°C.

The position of the appliance must allow it to be moved, cleaned, connected to the mains and must allow the top loading and front unloading door to be opened easily.

Before connecting the appliance to the mains, compare the electrical data on the rating plate (on the appliance's back panel) to those of the local electrical energy supply.

The appliance is supplied with the connecting cable: the installer must connect it after having added a general cutout that must stop the energy supply in an omnipolar way.

The opening contacts must have a minimum distance of 3mm between each other. The cutout device must be easily accessible.

When connecting make sure that the electric system is efficient and complies with the standards and laws in force. The socket used must be bipolar, standardised and provided with an earthing protection contact. This socket must be certified and suitable for the load of the appliance that is at least 6A. Furthermore, it must be checked by a special cutout device protected against short circuits, current surges and leaks (30mA in 30m).

If the supply cable has to be changed, follow the indications given in the wiring diagram enclosed with this manual. The supply cable's characteristics must not be less than HO5 RN-F and its cross-section must not be lower than 0.75 mm².

To access terminal board "M" remove panel "C" by loosening the screws on the feet, disconnect the wires from the terminal board, loosen the cable clamp, and replace the cable following the procedure in the reverse order.

It is absolutely necessary to earth the appliance. For this purpose you will find the earth connection on the terminal board identified by the \perp symbol and to which the earth wire must be connected. The appliance must also be connected to an equipotential earthing circuit. The connection must be made by means of a terminal marked by the symbol ∇ located on the rear panel of the appliance.

SWITCH-ON, OFF AND OPERATION

Before using the appliance make sure that it is connected to a socket with a suitable voltage and that there are no foreign matters inside the feed hopper or ice bin because these could cause the moving parts to lock.

The ise-crusher is only suitable for crushing ice in cubes. TECNOINOX declines any responsibility in the case of damage caused by improper use.

Press the main switch (A) to position 'I'. The pilot light will turn on to indicate that the appliance is ready to use. If the light should not turn on, check that the socket to which the appliance is connected is powered.

Adjust the size of the crunched ice by regulating the knob (D) located on the left inside the front compartment of the ice bin.

Check for the presence and position of the collecting bowl inside the front compartment.

Load the ice cubes in the top feed hopper and shut the door. Press the front button (B) for the time required to crush the ice.

If the appliance does not start when the button is pressed, check that the front and top doors are shut and try again.

If the doors are shut properly and the pilot light is on but the appliance does not start when the button is pressed (B), turn it off as explained further ahead and call the after-sale service.

To turn the appliance off simply turn the main switch to position '0'. The pilot light will turn off.

CLEANING AND CARE

Do not wash the appliance with jets of water because if water gets through to the electric components it could cause the appliance and the safety systems to malfunction!

If the appliance is not going to be used for a long period of time, disconnect it from the mains and clean it with soapy water, rinse and dry it carefully. Spread a thin layer of Vaseline oil on the surface.

Do not use sponges or abrasive products of any type. Do not even use corrosive detergents such as oven-cleaner or stain-remover sprays.

To minimise emission of polluting substances in the environment we suggest cleaning the appliance with products that are more than 90% biodegradable.

WHAT TO DO IF THE APPLIANCE DOES NOT FUNCTION PROPERLY

Failure to function does not always depend on the quality of the components used. Our appliances are manufactured using top quality components. Failures may be caused by voltage surges, or dust and dirt in the operating components.

In any situation where improper functioning of the appliance is suspected, turn it off and disconnect it from the mains. Call the authorised after-sales service centre.

Unauthorised persons should never attempt to repair the appliance or carry out maintenance. Tampering with the appliance voids the warranty!

MAINTENANCE

The appliance does not require special maintenance except for normal cleaning: however, we do suggest a yearly check-up by the after-sales service centre for which we

recommend you stipulate a maintenance contract.

ECOLOGY AND THE ENVIRONMENT

Our appliances are studied and optimised, with lab tests, to provide high performances and efficiencies. However, in order to save on power (electricity, gas and water), we suggest you do not use the appliance for a long time if it is empty or under conditions that compromise optimum efficiency.

All packaging materials are environment-friendly. They can be stored safely or burnt in a waste incinerator plant. The plastic components that can be recycled are:

- Polyethylene: external packaging material and/or pluribol film
- Polypropylene: straps
- Polystyrene foam: corner pieces, sheets and protection blocks.

At the end of the appliance's useful life, dispose of it properly.

90% of each appliance is made in metal (stainless steel, iron, aluminated sheet metal, etc.) hence it can be recycled via the relative recycling organisations in compliance with the standards in force in your country. Before recycling the appliance make it unusable by removing the power cable.

ALLGEMEINE ANMERKUNGEN

Das Gerät, auf das sich diese Anleitung bezieht, wurde gemäß der Normen **EN 60335-1/CEI** und insbesondere gemäß der Norm **EN 60335-2-64-CEI**, die die grundlegenden Sicherheitsbedingungen der europäischen Richtlinien "Niederspannung" **73/23/EWG** und **93/68/EWG** und "Elektromagnetische Kompatibilität" **89/336/EWG**, **92/31/EWG** und **93/68/EWG** deckt, gebaut.

Dieses Gerät ist ausschließlich für das Zerkleinern von Würfeis konzipiert. Die Firma TECNOINOX lehnt bei bestimmungswidrigem Gebrauch jede Verantwortung ab.

Der Anschluss, die Installation und die Instandhaltung des Geräts muss von Fachpersonal gemäß den Vorschriften und Gesetzen des Landes sowie in Übereinstimmung mit dieser Gebrauchsanweisung durchgeführt werden.

Das Gerät darf ausschließlich von gebührend geschultem Personal und für den vorgesehenen Zweck verwendet werden. Außerdem wird empfohlen, einmal jährlich eine Kontrolle von qualifiziertem Personal durchführen zu lassen.

Im Schadensfall oder bei Betriebsstörungen ist die Stromversorgung des Gerätes zu unterbrechen.

INSTALLATION UND NETZANSCHLUSS

Der Hersteller übernimmt für Sach- oder Personenschäden, die aufgrund falscher Installation, unsachgemäßer Wartung und Nichtbeachtung der Sicherheitsvorschriften verursacht wurden, keine Haftung.

Die Verpackung des Gerätes entfernen, die Schutzfolie abnehmen und eventuelle Klebstoffrückstände mit einem geeigneten Lösungsmittel entfernen.

Das Verpackungsmaterial muss vorschriftsmäßig entsorgt werden. (Nähere Details dazu im Kapitel „UMWELTSCHUTZ“)

Während der Installation sind alle geltenden Vorschriften zu berücksichtigen:

- Vorschrift der gültigen Gesetze der Materie
- Vorschriften und Regel des Stromwerkes
- Geltende Unfallverhütungsgesetze
- Vorschriften der Brandverhütung
- entsprechende Vorschriften CEI

Das Gerät muss auf einer Arbeitsplatte aufgestellt werden. Das Gerät darf nicht in der Nähe von Wärmequellen aufgestellt werden, das gilt in besonderem Maße für das Versorgungskabel. Die Raumtemperatur muss stets unter 50° C liegen.

Das Gerät muss so aufgestellt werden, dass seine Bedienung, die Reinigung, der Anschluss an das Versorgungsnetz und das Öffnen der Ladeklappe (oben) und der Entnahmeklappe (vorne) leicht durchführbar sind.

Vor dem elektrischen Anschluss sind die entsprechenden Daten des Gerätes (die technischen Daten sind dem, auf der Rückseite des Gerätes angebrachten Typenschild zu entnehmen) mit der lokalen Stromversorgung zu vergleichen.

Das Gerät wird mit einem Anschlusskabel geliefert. Der Installateur muss für die Anbringung eines Hauptschalters sorgen, welcher die Stromzufuhr allpolig unterbricht. Die



Kontaktöffnungsweite muss pro Pol mindestens 3 mm betragen. Die Vorrichtung zur Stromunterbrechung muss leicht zugänglich sein.

Während des Anschlusses sicherstellen, dass die Stromanlage leistungsstark ist und den gültigen Normen und Gesetzen entspricht; der verwendete Stecker muss zweipolig, genormt und mit einem Erdleiter versehen sein. Dieser Stecker muss zertifiziert und für den Energiebedarf des Geräts (min. 6A) ausgelegt sein. Außerdem muss der Stecker mit einem geeigneten, gegen Kurzschluss, Überbelastung und Stromverlust geschützten Fehlerstromschutzschalter (30mA in 30ms) ausgestattet sein.

Sollte der Austausch des Versorgungskabels notwendig sein, sind dazu die Anweisungen des der Bedienungsanleitung beiliegenden Schaltplans zu befolgen.

Das Versorgungskabel muss mindestens dem Typ H05 RN-F entsprechen und muss einen Mindestquerschnitt von 0.75 mm² aufweisen.

Für den Zugang zum Klemmenbrett „M“ ist das auf der Rückseite befindliche Paneel „C“ über die Schrauben der Stellfüße zu entfernen; dann die Leitungen vom Klemmenbrett lösen, die Kabelklemme lockern und das Kabel austauschen.

Das Gerät muss unbedingt geerdet werden. Zu diesem Zweck befindet sich auf dem Klemmenbrett ein besonderer Anschluss, der mit dem Symbol  gekennzeichnet ist und an dem die Erdleitung anzuschließen ist. Das Gerät ist ferner in ein Potentialausgleichssystem einzubeziehen. Der Anschluss erfolgt über die mit dem Symbol  gekennzeichnete Schraube, die sich an der Geräterückwand befindet.

EINSCHALTEN, VERWENDUNG UND AUSSCHALTEN DES GERÄTES

Vor dem Gerätegebrauch sicherstellen, dass dieses an eine Steckdose mit geeigneter Spannung angeschlossen ist und dass sich keine Fremdkörper im Fülltrichter bzw. im Eissammelbehälter befinden, wodurch der Betrieb der beweglichen Teile beeinträchtigt werden könnte.

Der Eiszerkleinerer ist ausschließlich für das Zerkleinern von Würfeis konzipiert. Die Firma TECNOINOX lehnt für Schäden, die durch einen bestimmungswidrigen Gebrauch entstehen, jede Verantwortung ab.

Den Hauptschalter (A) auf Position 'I' stellen - das Aufleuchten der Kontrollleuchte bedeutet, dass das Gerät betriebsbereit ist. Sollte die Leuchte nicht aufleuchten, sicherstellen, dass die Steckdose auch mit Strom versorgt wird.

Zur Einstellung der Größe der Eisflocken den Knauf (D) links im vorderen Eissammelbehälter regeln und feststellen.

Sicherstellen, dass die Sammelschale im vorderen Abteil ordentlich eingeführt wurde.

Die Eiswürfel in den oberen Fülltrichter leeren und die Klappe schließen.

Den vorderen Druckknopf (B) solange drücken, bis alle Eiswürfel zerkleinert wurden.

Sollte das Gerät beim Drücken des Druckknopfs nicht starten, sicherstellen, dass die vordere und obere Klappe geschlossen ist und nochmals den Druckknopf betätigen.

Sollten die Klappen gut geschlossen sein und die Kontrollleuchte leuchten, das Gerät aber bei Betätigung des Druckknopfs (B) nicht starten, das Gerät laut folgenden Anweisungen ausschalten und den technischen Kundendienst zu Rate ziehen.

Zum Ausschalten einfach den Hauptschalter auf '0' stellen. Die Kontrollleuchte erlischt.

REINIGUNG UND INSTANDHALTUNG

Zur Reinigung des Gerätes keinen direkten Wasserstrahl verwenden, da das Eindringen von Wasser in die elektrischen Teile den einwandfreien Betrieb des Gerätes und der Sicherheitsvorrichtungen beeinträchtigen könnte.

Sollte das Gerät für längere Zeit nicht verwendet werden, ist es ratsam, die Stromversorgung zu unterbrechen, das Gerät mit Seifenwasser zu reinigen, gut nachzuspülen und das Gerät sorgfältig trockenzureiben. Anschließend eine dünne Schicht Vaselineöl auftragen.

Keine Reibschwämme oder Scheuermittel verwenden. Auch von der Verwendung von ätzenden Reinigungsmitteln wie zum Beispiel Backofen-Sprays oder Fleckentfernern wird ausdrücklich abgeraten.

Um die Umweltbelastung durch Reinigungsmittel zu verringern, wird empfohlen, das Gerät nur mit Produkten, die zu mindestens zu 90% biologisch abbaubar sind, zu reinigen.

VERHALTEN IM SCHADENSFALL

Nicht immer hängt ein Schaden von der Qualität der Bestandteile ab, die in unserem Fall erstklassig ist. Eventuelle Schäden können auch durch einen plötzlichen Spannungswechsel oder durch Staub und Schmutz, der in die Betriebsteile eingedrungen ist, verursacht werden.

Sollte der Verdacht auf eine Betriebsstörung des Gerätes vorliegen, ist IMMER die Stromversorgung zu unterbrechen und der befugte Kundendienst zu verständigen.

Auf keinen Fall dürfen nicht befugte Personen versuchen, die Reparatur durchzuführen. Dies würde einen Verfall der Garantie nach sich ziehen.

WARTUNG

Das Gerät benötigt außer der normalen Reinigung keine besonderen Wartungsmaßnahmen; es ist auf jeden Fall empfehlenswert, das Gerät einmal jährlich vom Kundendienst

kontrollieren zu lassen, wofür der Abschluss eines Wartungsvertrags von Vorteil ist.

UMWELTSCHUTZHINWEISE

Unsere Geräte werden durch zahlreiche Labortests geprüft und optimiert, um so besonders hohe Leistungen zu erzielen. Dennoch wird zur Einschränkung des Energieverbrauchs (Strom, Gas und Wasser) empfohlen, das Gerät nicht für längere Zeit unbenutzt eingeschaltet zu lassen und es nur unter optimalen Betriebsbedingungen zu verwenden.

Alle als Verpackung verwendeten Materialien sind umweltverträglich. Sie können daher ohne Gefahr aufbewahrt oder in einer dafür vorgesehenen Müllverbrennungsanlage verbrannt werden. Die folgenden Kunststoffteile sind für eine eventuelle Wiederverwertung geeignet:

- Polyäthylen: Außenhülle der Verpackung bzw. Mehrschichtfolie Pluribol
- Polypropylen: Bänder
- Polystyrolschaum: winkelförmiges oder würfelförmiges Schutzmaterial sowie Schutzabdeckungen

Nach Ablauf der vorgesehenen Lebensdauer des Gerätes ist dieses ordnungsgemäß zu entsorgen.

Alle unsere Geräte werden zu mehr als 90% aus Metall hergestellt (Edelstahl, Eisen, Aluminiumblech etc.), sie können daher den jeweiligen ortsüblichen Entsorgungsstellen problemlos zur Wiederverwertung zugeführt werden. Das Netzkabel des Geräts vor der Entsorgung entfernen.

AVERTISSEMENTS GENERAUX

L'appareil auquel se réfère la présente notice d'emploi a été fabriqué dans le respect des normes CEI EN 60335-1 et, en particulier, de la norme CEI EN 60335-2-64 couvrant les exigences de sécurité requises par les directives européennes "Basse Tension" 73/23/CEE et 93/68/CEE et "Compatibilité Electromagnétique" 89/336/CEE, 92/31/CEE et 93/68/CEE.

Cet appareil a été conçu uniquement pour piler des glaçons. TECNOINOX décline toute responsabilité en cas de dommages dérivant d'un usage impropre.

Le branchement, l'installation et la maintenance de l'appareil doivent être effectués par un personnel qualifié conformément aux normes et aux prescriptions en vigueur dans le pays et suivant les présentes instructions.

L'appareil ne doit être utilisé que par un personnel formé à cet effet et ne doit être destiné qu'à l'usage pour lequel il a été conçu. En outre, une fois par an, il est recommandé de le faire contrôler par des techniciens qualifiés.

Débrancher l'appareil en cas de panne ou de mauvais fonctionnement.

INSTALLATION ET CONNEXION AU SECTEUR

Le constructeur décline toute responsabilité en cas de dommages dérivant d'une installation erronée, d'une mauvaise maintenance et de la non-observation des consignes de sécurité.

Sortir l'appareil de l'emballage, retirer le film protecteur et, si cela est nécessaire, éliminer toute trace de colle en utilisant un solvant approprié.

Il est recommandé de jeter l'emballage suivant les normes en vigueur (pour plus de détails à ce sujet, se reporter au chapitre « ECOLOGIE ET ENVIRONNEMENT »).

Pendant l'installation, vous devez observer et respecter toutes les normes en vigueur, à savoir:

- Dispositions légales en vigueur en matière;
- Prescriptions et normes de la compagnie de l'électricité;
- Normes pour la prévention des accidents en vigueur;
- Prescriptions contre les incendies;
- Normes CEI correspondantes.

L'appareil doit être posé sur un plan de travail. L'appareil et, en particulier, le câble d'alimentation ne doivent pas se trouver à proximité de sources de chaleur et la température autour de l'appareil ne doit pas dépasser 50°C.

L'appareil doit être installé de manière à pouvoir l'utiliser, le nettoyer, le connecter au secteur et ouvrir le couvercle de la trémie (en haut) et la porte du bac de récolte (à l'avant) de manière aisée.

Avant de procéder à la connexion, comparer les données des caractéristiques techniques de l'appareil (elles se trouvent sur la plaquette signalétique appliquée sur le panneau arrière de l'appareil) avec celles du secteur.

L'appareil est fourni avec le câble d'alimentation. L'installateur devra effectuer la connexion après avoir interposé un interrupteur principal qui doit pouvoir couper le

courant de manière omnipolaire. L'ouverture minimale entre les contacts doit être d'au moins 3 mm par pôle. Le dispositif de coupure de courant doit être facilement accessible.

Durant les opérations de connexion, veiller à ce que l'installation électrique soit efficace et conforme aux normes et aux dispositions légales en vigueur et que la prise utilisée soit bipolaire, normalisée et équipée d'un contact à la terre. Telle prise doit être certifiée et adaptée à la charge de l'appareil d'au moins 6A. En outre, elle doit être contrôlée par un dispositif de coupure protégé contre les courts-circuits, la surcharge et les dispersions de courant (30mA en 30ms).

S'il est nécessaire de remplacer le câble d'alimentation, suivre les indications du schéma électrique annexé à la présente notice.

Le câble d'alimentation ne devra pas avoir de caractéristiques inférieures à H05 RN-F et devra avoir une section minimale non inférieure à 0,75 mm².

Pour accéder au bornier (M), enlever le panneau (C) en agissant sur les vis des pieds. Débrancher les conducteurs du bornier, desserrer le serre-câble et remplacer le câble d'alimentation en effectuant les opérations dans le sens inverse.

Il est indispensable de raccorder l'appareil à une prise de terre efficace. Dans ce but, il existe sur le bornier, une attache spéciale marquée du symbole \perp à laquelle il faudra connecter le conducteur de terre. En outre, l'appareil doit être inclus dans un système équipotentiel. La connexion s'effectuera à l'aide de la borne marquée du symbole ∇ se trouvant à l'arrière de l'appareil.

MISE EN MARCHÉ, UTILISATION ET ARRÊT

Avant d'utiliser l'appareil, veiller à ce qu'il soit branché à une prise ayant une tension adéquate et qu'il n'y ait pas de corps étrangers à l'intérieur de la trémie ou dans le bac de récolte de la glace pilée car ils pourraient causer le blocage des parties en mouvement.

Le broyeur à glace sert exclusivement à piler des glaçons. TECNOINOX décline toute responsabilité suite à des dommages dérivant d'un usage impropre.

Appuyer sur l'interrupteur général (A) sur la position 'I': le voyant s'allume pour indiquer que l'appareil est prêt à l'emploi. Si le voyant ne s'allume pas, vérifier si la prise à laquelle il est branché est alimentée en courant. Régler la grosseur de la glace pilée en agissant et en bloquant le bouton (D) situé à gauche à l'intérieur du compartiment avant contenant le bac pour récolter la glace pilée.

Vérifier la présence et la position du bac situé à l'intérieur du compartiment avant.

Charger les glaçons dans la trémie du haut et refermer le couvercle.

Appuyer sur le bouton avant (B) le temps nécessaire à piler les glaçons chargés dans la trémie.

Si l'appareil ne se met pas en marche lorsque l'on appuie sur le bouton, vérifier si la porte avant et le couvercle du haut sont bien fermés puis répéter l'opération.

Si le couvercle et la porte sont bien fermés et que le voyant est allumé mais que, en appuyant sur le bouton (B), l'appareil ne démarre toujours pas, l'éteindre comme indiqué ci-dessous et s'adresser au service technique.

Pour éteindre l'appareil, il suffira d'agir sur l'interrupteur général en appuyant sur la position '0'. Le voyant s'éteint.

NETTOYAGE ET SOIN

Ne pas laver l'appareil avec des jets d'eau car des infiltrations dans les composants électriques pourraient compromettre le bon fonctionnement de l'appareil de même que les systèmes de sécurité!

Si vous n'utilisez pas l'appareil pendant une longue période, il est recommandé, après avoir coupé le courant, de le laver avec de l'eau savonneuse, de le rincer et de l'essuyer avec soin puis d'étendre une couche légère d'huile de vaseline.

Ne pas utiliser d'éponge ou de produits abrasifs ni de détergents corrosifs tels que des bombes pour le nettoyage du four ou des détachants.

Afin de réduire l'émission de substances polluantes dans l'atmosphère, il est recommandé de nettoyer l'appareil avec des produits ayant une biodégradabilité supérieure à 90%.

QUE FAIRE EN CAS DE PANNES

Les pannes ne dépendent pas toujours de la qualité des composants, qui, dans notre cas, sont d'excellente qualité. Elles peuvent être causées par des écarts de tension, par de la poussière et/ou de la saleté qui pénètre dans les composants servant au fonctionnement.

Si vous pensez que votre appareil fonctionne anormalement, TOUJOURS couper le courant et prévenir le service après-vente agréé.

Ne pas s'improviser dépanneur car une manipulation de l'appareil annulera la garantie!

MAINTENANCE

Outre le nettoyage normal, l'appareil n'a pas besoin d'une maintenance particulière. Dans tous les cas, il est conseillé de faire effectuer un contrôle annuel par le service technique et,

dans ce but, il est recommandé de stipuler un contrat de maintenance.

ÉCOLOGIE ET ENVIRONNEMENT

Nos appareils ont été étudiés et optimisés avec des tests de laboratoire pour obtenir des performances et des rendements élevés. Cependant, afin de minimiser les consommations d'énergie (électricité, gaz et eau), il est recommandé d'éviter d'utiliser trop longtemps l'appareil vide ou dans des conditions qui en compromettraient le rendement optimal.

Tous les matériaux utilisés pour l'emballage sont compatibles avec l'environnement. Ils peuvent être conservés sans danger ou être brûlés dans des installations spéciales prévues pour la combustion des déchets. Les parties en matière plastique sujettes à recyclage sont les suivantes:

- Polyéthylène: pellicule extérieure de l'emballage et/ou pellicule pluribol
- Polypropylène: feuillards
- Polystyrène expansé: cornières, plaques et cubes de protection.

À la fin du cycle de vie de l'appareil, éviter de le jeter dans la nature.

Nos appareils ont été réalisés avec plus de 90% de matériaux métalliques (acier inox, fer, tôle aluminée, etc.) et il est donc possible de les recycler en faisant appel aux structures de récupération, conformément aux normes en vigueur dans le pays d'installation. En vue de son élimination, rendre l'appareil inutilisable en enlevant le câble d'alimentation.

ADVERTENCIAS GENERALES

El aparato al que se refiere este manual de instrucciones está construido cumpliendo con las normas **CEI EN 60335-1** y en especial con la norma **CEI EN 60335-2-64** que cubre los requisitos esenciales de seguridad de las directivas europeas "Baja Tensión" **73/23/CEE** y **93/68/CEE** y "Compatibilidad Electromagnética" **89/336/CEE**, **92/31/CEE** y **93/68/CEE**.

Este aparato está concebido únicamente para triturar hielo en cubitos, TECNOINOX no se responsabiliza en caso de daños debidos a uso impropio.

La conexión, la instalación y el mantenimiento del equipo deben ser efectuados por personal cualificado, según las normas y las disposiciones vigentes en el país y de conformidad con las presentes instrucciones.

El aparato debe ser utilizado exclusivamente por personal adecuadamente preparado y empleado sólo para el fin para el cual se proyectó. Además, se aconseja hacer controlar el equipo por personal cualificado una vez al año.

Desconecte el aparato en caso de avería y mal funcionamiento.

INSTALACIÓN Y CONEXIÓN A LA RED

¡El constructor declina toda responsabilidad en caso de daños provocados por una instalación incorrecta, manutención impropia e inobservancia de las disposiciones de seguridad!

Quite el embalaje del aparato, quite la película protectora y, si es necesario, elimine los residuos de cola con un disolvente adecuado.

Se aconseja eliminar el material del embalaje de acuerdo con cuanto indicado por las disposiciones vigentes (para más detalles, vea el capítulo "EMBALAJE").

Durante la instalación se deben observar y respetar todas las normas vigentes, a saber:

- Normas legales vigentes en materia;
- Disposiciones y normas de la empresa que suministra la corriente eléctrica;
- Normas vigentes para la prevención de accidentes;
- Disposiciones para la prevención de incendios;
- Relativas Normas CEI.

El aparato se debe apoyar en un plano de trabajo. El aparato, y en especial el cable de alimentación, no deben colocarse cerca de fuentes de calor, el ambiente que rodea al aparato no debe superar la temperatura de 50°C.

El aparato se debe poner en posición tal que se pueda manejarlo, limpiarlo, conectarlo a la red de alimentación y abrir los portillos de carga (superior) y toma (anterior) muy fácilmente.

Antes de efectuar la conexión deben compararse los datos relativos a la predisposición del equipo (los datos técnicos pueden verse en la placa de características colocada en el panel posterior del aparato) con los del suministro energético local.

El aparato está equipado con el cable de conexión, el instalador debe efectuar la conexión intercalndo previamente

un interruptor principal, el cual debe interrumpir el suministro de energía de modo omnipolar. Entre los contactos abiertos debe haber una distancia mínima por lo menos de 3 mm por polo. El acceso al dispositivo de interrupción debe ser fácil.

Durante las operaciones de conexión, comprobar que la instalación eléctrica es eficiente y conforme a las normas y leyes vigentes; el enchufe utilizado es bipolar, normalizado y provisto de conexión con tierra. Este enchufe debe estar certificado y ser idóneo para la carga del aparato de al menos 6A. Además debe estar controlado por un específico dispositivo de corte protegido contra los cortocircuitos, sobrecarga y dispersiones de corriente (30mA in 30ms).

Si fuera necesario cambiar el cable de alimentación, siga las instrucciones del esquema eléctrico que se adjunta con este manual.

El cable de alimentación no debe tener características inferiores a H05 RN-F, y su sección mínima no debe ser inferior a 0.75 mm².

Para acceder al tablero de bornes "M" quite el panel "C"; desconecte los conductores del tablero de bornes, afloje el sujetacable y sustituya el cable procediendo en el orden inverso.

Es indispensable conectar el aparato a una toma de tierra que funcione correctamente. Para ello, en el tablero de bornes se ha colocado una toma, identificada con el símbolo \perp a la cual se debe conectar el conductor de tierra. El equipo debe estar incluido en un sistema equipotencial. La conexión se realiza por medio del borne marcado con el símbolo ∇ situado en el panel posterior del aparato.

ENCENDIDO, USO Y APAGADO

Antes de utilizar el aparato, compruebe que éste está conectado a un enchufe con tensión idónea y que no hay cuerpos ajenos dentro de la tolva de carga o del contenedor de recolección del hielo, porque pueden producir el bloqueo de las piezas en movimiento.

El triturahielo es idóneo para triturar tan sólo hielo en cubitos, TECNOINOX no se responsabiliza en caso de daños debidos a uso impropio.

Oprima el interruptor general (A) colocándolo en 'I', el indicador luminoso se enciende señalando que el aparato está listo para el uso. Si el indicador luminoso no se enciende, compruebe que el enchufe donde está conectado está alimentado.

Regule el tamaño del hielo triturado ajustando y bloqueando el pomo (D) situado a la izquierda en el departamento anterior de recolección del hielo triturado.

Después compruebe la presencia y el posicionamiento de la cubeta de recolección en el departamento anterior.

Cargue el hielo en cubitos en la tolva superior de carga y cierre el portillo.

Oprima el botón anterior (B) durante el tiempo necesario para triturar el hielo cargado.

Al oprimir el botón, si el aparato no se pone en marcha, compruebe que los portillos anterior y superior están cerrados y repita esta operación.

Si los portillos están cerrados debidamente y el indicador luminoso está encendido, pero pulsando el botón (B) el aparato no se pone en marcha, proceda a apagarlo así como está descrito a continuación y contacte con la asistencia técnica.

Para apagar el aparato es suficiente actuar sobre el interruptor general oprimiéndolo para disponerlo en '0'. El indicador luminoso se apaga.

LIMPIEZA Y CUIDADO

¡No lave el aparato con chorros de agua, ya que las eventuales filtraciones en los componentes eléctricos podrían perjudicar el funcionamiento regular del aparato y de los sistemas de seguridad!

En caso de que el aparato no fuera usado por un período de tiempo prolongado se aconseja, después de haber desconectado la alimentación eléctrica, limpiarlo con agua jabonosa, enjuagarlo, secarlo muy bien y extender una capa ligera de aceite de vaselina.

No utilice esponjas ni ninguna clase de productos abrasivos. Tampoco se pueden utilizar detergentes corrosivos, tales como spray para horno o quitamanchas.

Para reducir la emisión al medio ambiente de sustancias contaminantes, se aconseja limpiar el aparato con productos que sean más de un 90% biodegradables.

COMPORTAMIENTO EN CASO DE AVERÍAS

Las averías no siempre dependen de la calidad de los componentes, que en nuestro caso son de óptima calidad, también pueden ser provocadas por alteraciones de tensión, polvo o suciedad que penetra en los componentes del aparato.

En caso de que se sospeche un problema de funcionamiento es necesario desconectar la alimentación eléctrica y ponerse en contacto con el servicio de asistencia técnica autorizado.

¡No se convierta en un técnico de manutención improvisado, la manipulación por parte de personas inexpertas anula la garantía!

MANTENIMIENTO

El aparato no necesita mantenimiento además de la limpieza corriente; en todo caso se aconseja un control anual realizado

por el centro de asistencia y a tal fin se recomienda estipular un contrato de mantenimiento.

ECOLOGÍA Y MEDIO AMBIENTE

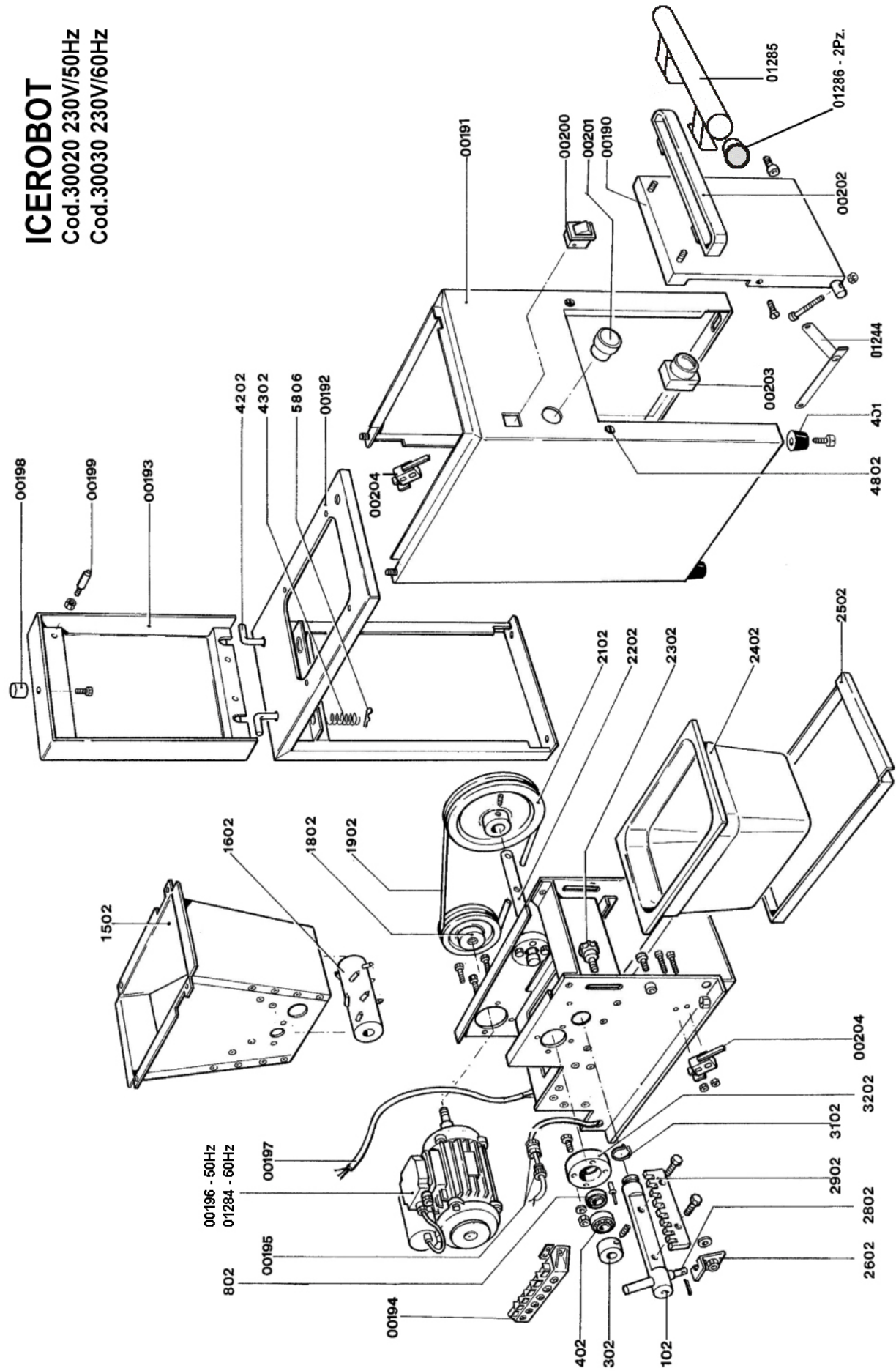
Nuestros aparatos han sido estudiados y optimizados, con pruebas de laboratorio, para obtener las mejores prestaciones y los rendimientos más elevados. En cualquier caso, para reducir el consumo energético (electricidad, gas y agua) se aconseja evitar su utilización durante un periodo de tiempo largo en vacío o en condiciones que afecten a su rendimiento.

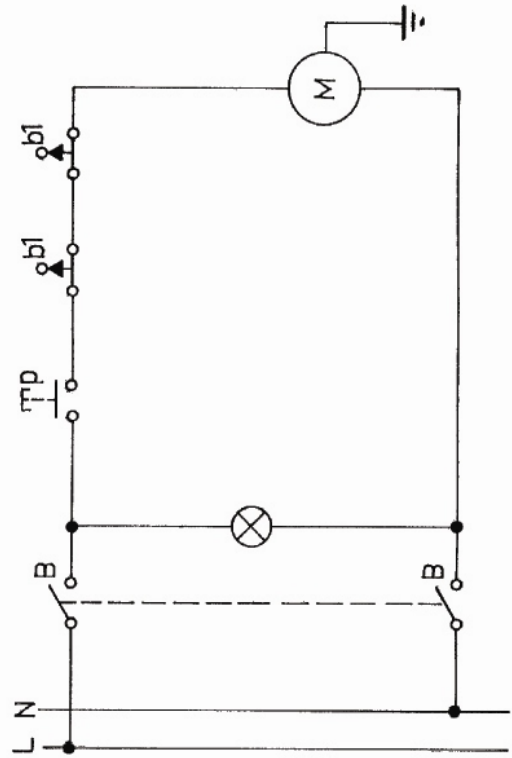
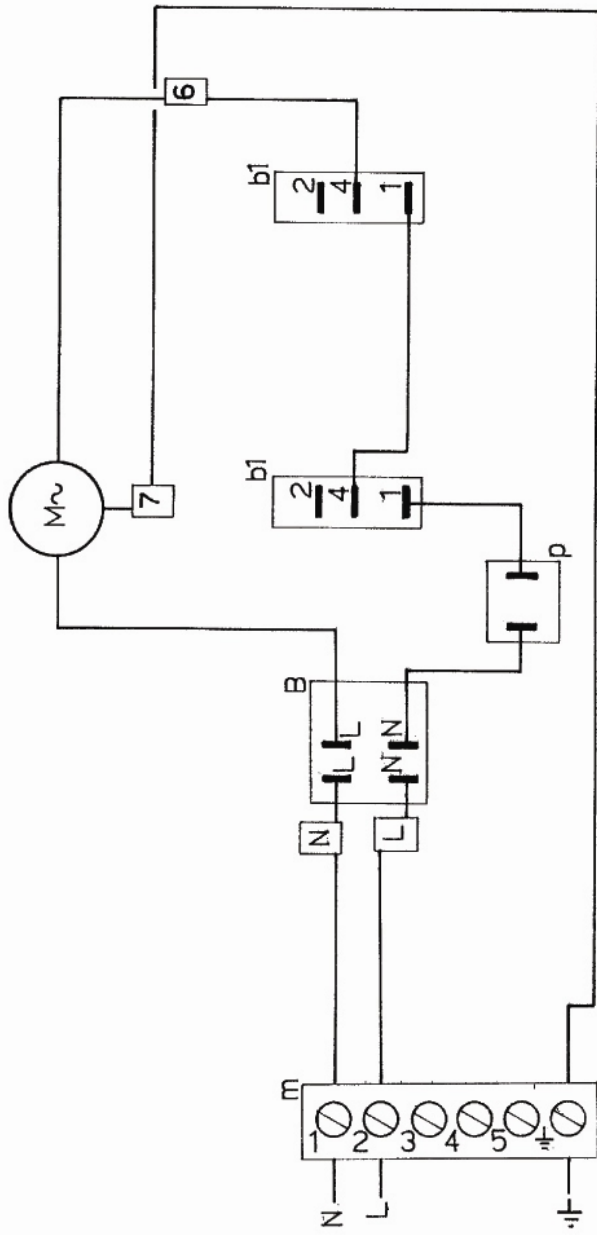
Todos los materiales utilizados para el embalaje son compatibles con el medio ambiente. Se pueden conservar sin peligro o es posible quemarlos en una instalación de combustión de desechos adecuada. Los componentes en material plástico que están sujetos a posible eliminación con reciclaje son:

- Polietileno: película exterior del embalaje y/o película de plástico con burbujas pluribol
 - Polipropileno: flejes
 - Poliestireno celular: esquinas, láminas y cubos de protección.
- Al final de la vida del producto, evite que el aparato sea desechado en el medio ambiente.

Nuestros aparatos están realizados con materiales metálicos (acero inoxidable, hierro, chapa con aluminio, etc.) en un porcentaje superior al 90% y por lo tanto es posible reciclarlos, por medio de las estructuras tradicionales de reciclado, respetando las normativas vigentes en el propio país. Es preciso volver inutilizable el aparato para su eliminación retirando el cable de alimentación.

ICEROBOT
 Cod.30020 230V/50Hz
 Cod.30030 230V/60Hz





- B** - INTERRUTTORE BIPOLARE SWITCH
b1 - MICROINTERRUTTORE MICROSWITCH
m - MORSETTIERA MAIN TERMINAL BLOCK
M - MOTORE MOTOR
p - PULSANTE BUTTON

5410.018.01

SCHEMA ELETTRICO
IR V.220-240 ~

Il costruttore si riserva il diritto di modificare senza preavviso, le caratteristiche delle apparecchiature presenti in questa pubblicazione.
The manufacturer reserves the right to modify the appliances presented in this publication without notice.
Der Hersteller behält sich das Recht vor, die in dieser Broschüre vorgelegten Geräten ohne Voranzeige zu ändern.
Le Fabricant se réserve le droit de modifier sans préavis les caractéristiques des appareils présentés dans cette publication.
El Fabricante se reserva el derecho de modificar sin previo aviso las características de los aparatos presentados en esta publicación.

