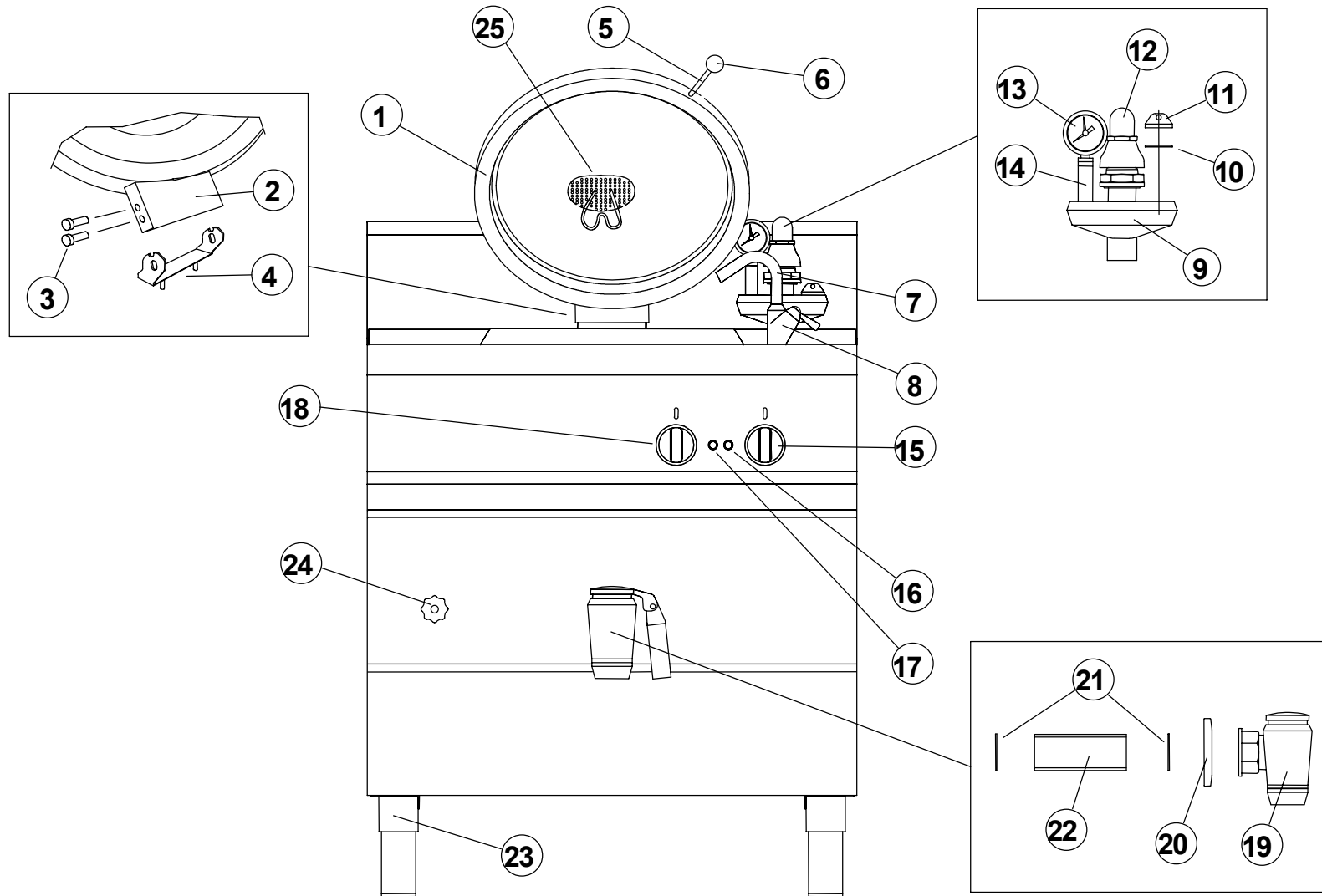


POS.	CODE	DESCRIPTION	PRICE €
20	10200004	BORCHIA PER RUB. SCARICO 1"1/2 - TAP BOSS - STÜTZRING FÜR AUSLASSHAHN - BOSSETTE POUR ROBINET - BOLLÓN PARA CAÑO DE EVACUACIÓN	18,65
22	10400009	NIPPLO DI SCAR.1-1/2"X175 TUT.FIL. - NIPPLE - NIPPEL - RACCORD FILETE - NIPLÉ	35,82
14	10400058	PROLUNGA 3/8" CROMATA L=50MM - EXTENSION - VERLÄNGERUNG - RALONGE - PROLONGADOR CROMADO	7,93
11	10400061	TAPPO PER POLMONE DA 3/4" - PLUG FOR PLENUM CHAMBER - PFROPFEN - BOUCHON - TAPÓN PARA CÁMARA DE EXPANSIÓN	13,75
21	10500062	GUARNIZ.VERDE PER NIPPLO 1-1/2" - NIPPLE GASKET 1-1/2" (GREEN) - GRÜNE DICHTUNG FÜR NIPPEL - JOINT VERT POUR RACCORD FILETE - EMPAQUETURA VERDE PARA NIPLÉ	6,28
30	10500100	O-RING DI.47 SP.5,34 RIF.6187	1,02
10	10500110	O-RING DI.28 SP.3,53 RIF.4112 GB	0,98
23	20100010	ASS.PIEDINO 1"3/4 H=165 - 1"3/4 FOOT - FUSS - PIED - PIECECILLO	15,99
06	20200013	IMPUGNATURA A SFERA M10 D.41 - HANDGRIP LID - KUGELGRIFF ZU DECKEL - POIGNÉE COUVERCLE - EMPUÑADURA ESFÉRICA PARA TAPA	3,30
05	20200014	PROLUNGA PER IMPUGNATURA - HANDLE EXTENSION - VERLÄNGERUNG FÜR HANDGRIFF - PROLONGE POUR POIGNÉE - PROLONGADOR EMPUÑADURA	9,91
24	30200050	RUBINETTO DI LIVELLO PENTOLA - TAP - HAHN - ROBINET - CAÑO	42,94
08	30200070	GRUPPO RUB.MONOFORO CANNE LUNGHE P - SINGLE-HOLE COCK - HAHNGRUPPE - GROUPE ROBINET MONOTROU - GRIFO MONOHOYO	112,31
07	30200072	CANNA SNODABILE DIAM.18 L=110MM - WATER COCK - LEITUNG WASSERZUFUHR - TUYAU ROBINET - TUBO ARTICULABLE	21,15
19	30200196	RUBIN. DI SCARICO 1-1/2" CON DADO - WATER OUTLET - ABLASSHANH - ROBINET DE DECHARGE - CAÑO DE EVACUACIÓN	204,67
12	30300014	VALVOLA DI SIC.0.5 BAR 3/4" - SAFETY VALVE - SICHERHEITSVENTIL - SOUPEPE DE SURETE - VÁLVULA DE SEGURIDAD	172,69
13	30300022	MANOMETRO 0/1 BAR D.60 1/4" VERT. - PRESSURE GAUGE - DRUCHANZEIGER - MANOMETRE - MANÓMETRO	52,86
09	30300062	POLMONE X GR.SIC.VERT.DA 3/4" - PLENUM CHAMBER - TRAGSTÜCK - SUPPORT - CÁMARA DE EXPANSIÓN	59,46
25	30700122	FILTRO VASCA - BASIN FILTER - KOCHKESSELFILTER - FILTRE MARMITE - FILTRO CUBA	52,86
27	40100004	COMMUTATORE EGO PER PMIE...0-1-2 - CHANGEOVER SWITCH - WAHLSCHALTER - COMMUTATEUR - CONMUTADOR	23,13
33	40100023	TELERUTT.4P A9/25A AC1-230V/50HZ - ELECTROMAGNETIC SWITCH - FERNSCHALTER - TELERUPTEUR - TELERRUPTOR	59,46
34	40100030	RELE' 1 N0 30A ATT. RETRO 65.31 - RELAY - DREIPOLIGENS RELAIS - RELAIS - RELÉ	29,73
32	40100041	TERMOSTATO SIC.180°C 3F - SAFETY THERMOSTAT - SICHEREITHERMOSTAT - THERMOSTAT DE SURETE - TERMOSTATO DE SEGURIDAD	76,75
26	40100050	TERMOST.DI LAV.MONOF.50°-150°(1600) - THERMOSTAT - THERMOSTAT - THERMOSTAT - TERMOSTATO	23,03
31	40200016	MORSETTIERA 3F+N+TERRA FV122 - TERMINAL BOARD - KLEMMBRETT - PLAQUE A BORNES - TERMINAL DE CONEXIÓN	7,04
17	40200150	LAMP.CRISTALLO ARANCIO 400V D.12 - ORANGE SIGNAL - ORANGE KONTROLLEUCHTE - LAMPE TEMOIN ORANGE - LUZ PILOTO ANARANJADO	1,92
16	40200152	LAMP.CRISTALLO VERDE 400V D.12 - GREEN SIGNAL - GRÜNE KONTROLLEUCHTE - LAMPE TEMOIN VERTE - LUZ PILOTO VERDE	1,92
28	40200154	NEON PER LAMPADA 51F9 - NEON LAMP - NEON - NEON POUR LAMPE - NÉON	2,96
29	40400042	RES.TRIF.PENTOLA 9KW 230V A=400 - HEATING ELEMENT - HEIZUNG - RESISTANCE - RESISTENCIA	95,79

POS.	CODE	DESCRIPTION	PRICE €
01	SMP202000	COPERCHIO (Ø400) - LID Ø400 - DECKEL Ø400 - COUVERCLE Ø400 - TAPA Ø400	259,04
04	SMP204800	CERNIERA COPERCHIO - LID HINGE - DECKELSCHARNIER - CHARNIERE COUVERCLE - CHARNELA TAPA	12,79
02	SMP205000	ASS.CERNIERA COPERCHIO - COVER HINGE ASSEMBLY - DECKELSCHARNIERGRUPPE - GROUPE CHARNIERE DU COUVERCLE - CONJUNTO CHARNELA TAPA	28,14
03	SMP205200	PERNO X CERNIERA COPERCHIO - PIN FOR LID HINGE - SCHARNIERZAPFEN ZU DECKEL - CHEVILLE CHARNIERE DU COUVERCLE - PERNO PARA CHARNELA TAPA	5,76
15	01290	MANOPOLA 0-1-2 - KNOB - KNEBEL - POIGNEE - POMO	9,67
18	01291	MANOPOLA 40-100° - KNOB - KNEBEL - POIGNEE - POMO - POMO	9,67
* Parti di ricambio consigliate - Suggested spare parts - Empfohlene Ersatzteile - Pièces de rechange conseillées - Repuestos aconsejados			

Mod. P70IE7



Mod. P70IE7

