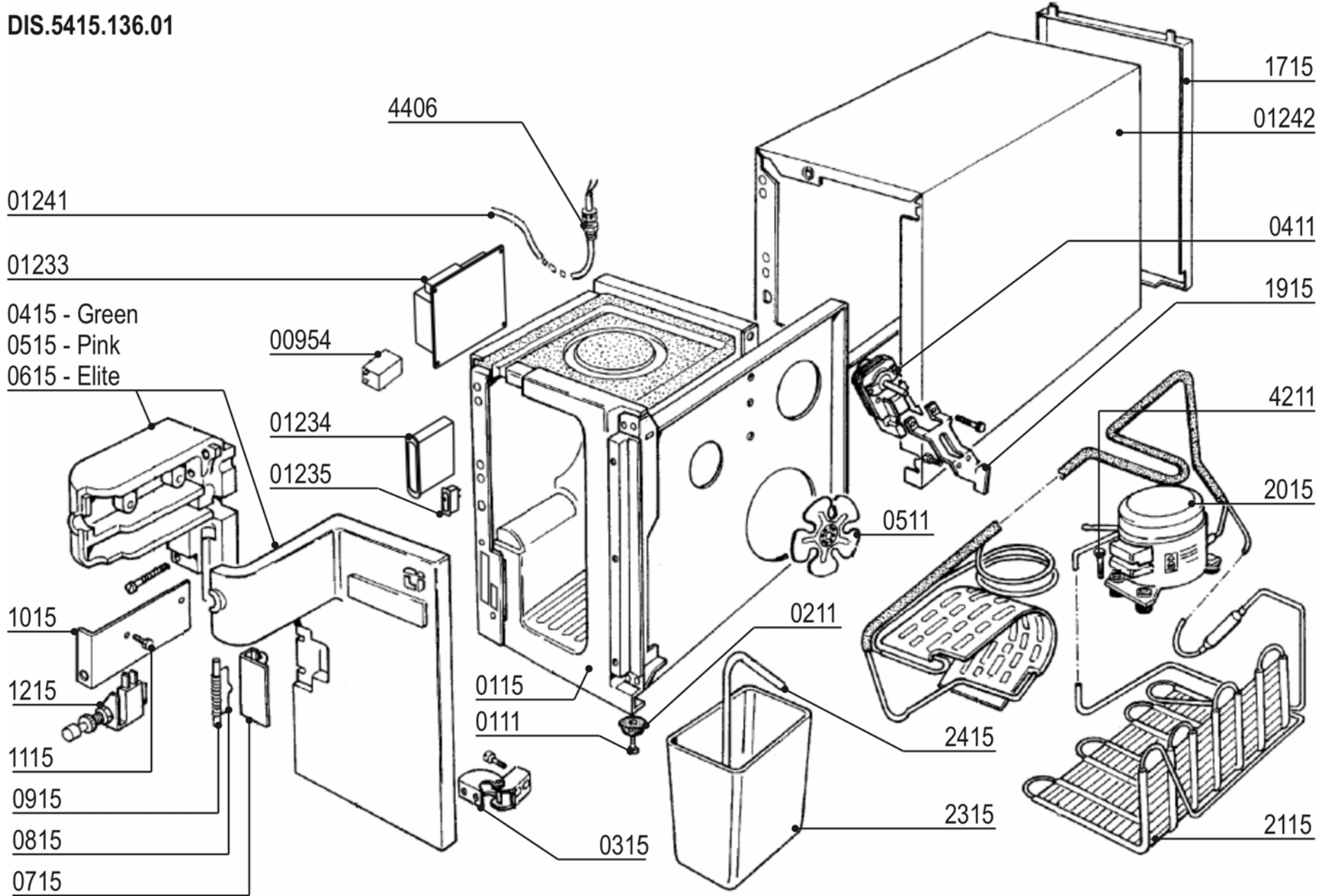


CODE	DESCRIPTION	PRICE €
00087	* UGELLO DECORATORE - DECORATIVE NOZZLE - DEKORATIONSdüSE - GICLEUR DECORATEUR - TOBERA DECORATORA	8,81
00088	* PIATTELLO DIFFUSORE - DIFFUSER PLATE - DEKORATIONSdüSENEINSATZ - GODET DIFFUSEUR - PLATILLO DIFUSOR	1,77
00208	MISCELATORE - MIXER ELEMENT - MIXER - MELANGEUR - MEZCLADOR	151,73
01233	SCHEDA ELETTRONICA (in vigore da giugno 2003) - ELECTRONIC CARD (valid from June 2003) - ELEKTRONIKKARTE (gültig seit Juni 2003) - FICHE ELECTRONIQUE (depuis Juin 2003) - FICHA ELECTRÓNICA (desde Junio 2003)	171,39
0211	PIEDINO - FOOT - FUß - PIED - PIECECILLO	1,77
0315	CERNIERA - HINGE - SCHARNIER - CHARNIERE - BISAGRA	14,37
0411	MOTORE ELETTOVENTOLA - ELECTRIC FAN - ELEKTROGEBLÄSE MOTOR - MOTEUR DE L'HELICE DE VENTILATION - MOTOR ELÉCTROTOR	21,72
0511	VENTOLA ALLUMINIO - ALUMINIUM FAN - ALUMINIUM KÜHLUNGSFLÜGEL - HELICE DE VENTILATION ALUMINIUM - ROTOR ALUMINIO	1,77
0615	ASSIEME PORTA MOD. ELITE - DOOR ASSEMBLY MOD. ELITE - VORDERTÜR MOD. ELITE - ENSAMBLE PORTE MOD.ELITE - CONJUNTO PUERTA MOD.ELITE	249,72
0715	MANIGLIA - HANDLE - HANDGRIFF - POIGNEE - MANIJA	18,79
0815	MOLLA PER MANIGLIA - SPRING FOR HANDLE - FEDER FÜR HANDGRIFF - RESSORT POUR POIGNEE - RESORTE PARA MANIJA	1,77
0915	PERNO MANIGLIA - PIVOT HANDLE - HANDGRIFF BOLZEN - BOULON POIGNEE - PERNO MANIJA	0,60
1111	MOTORE - ENGINE - MOTOR - MOTEUR - MOTOR	188,69
1215	PULSANTE - CREAM DELIVERY BUTTON - AUSGABEDRÜCKKNOPF - POUSSOIR - BOTÓN	18,79
1411	CUSCINETTO - BEARING - LAGER - PALIER - COJINETE	9,39
1511	PULEGGIA - PULLEY - RIEMENSCHLEIBE - POULIE - POLEA	20,55
1911	PULEGGIA - PULLEY - RIEMENSCHLEIBE - POULIE - POLEA	27,29
2015	COMPRESSORE - COMPRESSOR - KOMPRESSOR - COMPRESSEUR - COMPRESOR	195,74
2115	CONDENSATORE TERMICO - CONDENSER - KÜHLPLATTE - CONDENSATEUR THERMIQUE - CONDESADOR TÉRMICO	32,14
2215	ROLL BOND	33,76
2315	VASCHETTA PANNA LIQUIDA - BASIN - WANNE - BAC - CUBETA	39,02
2411	CORONA - CROWN GEAR - KRANZ - COURONNE - CORONA	11,44
2415	TUBO DI PESCA - TUBE - LEITUNG - TUBE D'ASPIRATION - TUBO PESCANTE	23,18
2611	GUARNIZIONE - GASKET - DICHTUNG - JOINT - EMPAQUETADURA	0,86
2911	PIGNONE - PINION - RITZEL - PIGNON - PIÑÓN	27,29
3015	CINGHIA - BELT - RIEMEN - COURROIE - CORREA	10,28
3115	SUPPORTO CUSCINETTO - BEARING HOUSING - KUGELLAGERSITZ - SUPPORT PALIER A SPHERE - SOPORTE COJINETE	14,37
3215	TENUTA - SEAL - DICHTUNGSSIEGEL - ETANCHEITE - SEGURO	17,60
3315	GUARNIZIONE - GASKET - DICHTUNG - JOINT - EMPAQUETADURA	0,86
3415	RIFERIMENTO POMPA - PUMP BUSH - PUMPENHALTUNG - ETANCHEITE POMPE - ASIEN TO POMPA	29,05
3515	GIUNTO - JOINT - GELENK - JOINT - JUNTO	22,31
3615	GUIDA CORONA - CROWN GUIDE - KRANZFÜHRUNG - GUIDE COURONNE - GUIA CORONA	22,88
3711	FILTRO DEIDRATORE - DEWATERING FILTER - WASSER BESEITIGUNGSFILTER - FILTRE POUR L'EVACUATION DE L'EAU - FILTRO DESHIDRATADOR	2,93
3715	CORPO POMPA - PUMP - PUMPE - CORPS POMPE - POMPA	62,81
3815	REGOLATORE ARIA-PANNA - REGULATOR - REGLER - REGULATEUR - REGULADOR	71,91

CODE	DESCRIPTION	PRICE €
3915	GUIDA PIGNONE - PINION GUIDE - RITZELFÜHRUNG - GUIDE PIGNON - GUÍA PIÑÓN	18,79
4015	DIAFRAMMA - DIAPHRAGM - MEMBRANE - DIAPHRAGME - DIAFRAGMA	6,75
4115	GUSCIO POMPA - COVER OF THE PUMP - PUMPENGEHÄUSE - COQUE DE POMPE - CASCO POMPA	47,24
4215	RACCORDO POMPA - CONNECTOR - VERBINDER - CONNECTEUR DE LA POMPE - CONECTOR POMPA	31,40
4615	CONDOTTO - DUCT - LEITUNG - CANIVEAU - CONDUCTO	31,40
5115	MANOPOLA - KNOB - DREHKNOPF - POMEAU - POMO	9,11
5211	EROGATORE - DELIVERY OUTLET - AUSGABEDÜSE - DISTRIBUTEUR - VÁLVULA DE DISTRIBUCIÓN	65,15
5215	ASS. STAFFA - BRACKET - BÜGEL - ETRIER - ESTRIBO	12,60
6111	MOLLA - SPRING - FEDER - RESSORT - RESORTE	2,93
7211	GUARNIZIONE - GASKET - DICHTUNG - JOINT - EMPAQUETADURA	3,53
7511	GUARNIZIONE - GASKET - DICHTUNG - JOINT - EMPAQUETADURA	1,47
7611	GUARNIZIONE - GASKET - DICHTUNG - JOINT - EMPAQUETADURA	6,16
7811	GUARNIZIONE - GASKET - DICHTUNG - JOINT - EMPAQUETADURA	0,86
8611	CONDENSATORE - CONDENSER - KONDENSATOR - CONDENSATEUR - CONDENSADOR	13,80
8711	GUARNIZIONE - GASKET - DICHTUNG - JOINT - EMPAQUETADURA	0,86
8911	GUARNIZIONE - GASKET - DICHTUNG - JOINT - EMPAQUETADURA	0,86
9011	GUARNIZIONE - GASKET - DICHTUNG - JOINT - EMPAQUETADURA	0,86
9711	GUARNIZIONE - GASKET - DICHTUNG - JOINT - EMPAQUETADURA	0,86
9811	* PARASPRUZZI - SPLASH PROTECTION - SPRITZSCHUTZ - BAVETTE GARDE-BOUE - PARA-SALPICADURAS	9,11
00856	KIT RICAMBI - KIT - KOMPLETTER ERSATZTEILSATZ - JEU DE PIÈCES DETACHÉES CONSEILLÉES - KIT REPUESTOS	62,40
* Parti di ricambio consigliate - Suggested spare parts - Empfohlene Ersatzteile - Pièces de rechange conseillées - Repuestos aconsejados		

DIS.5415.136.01



DIS.5415.137.00

