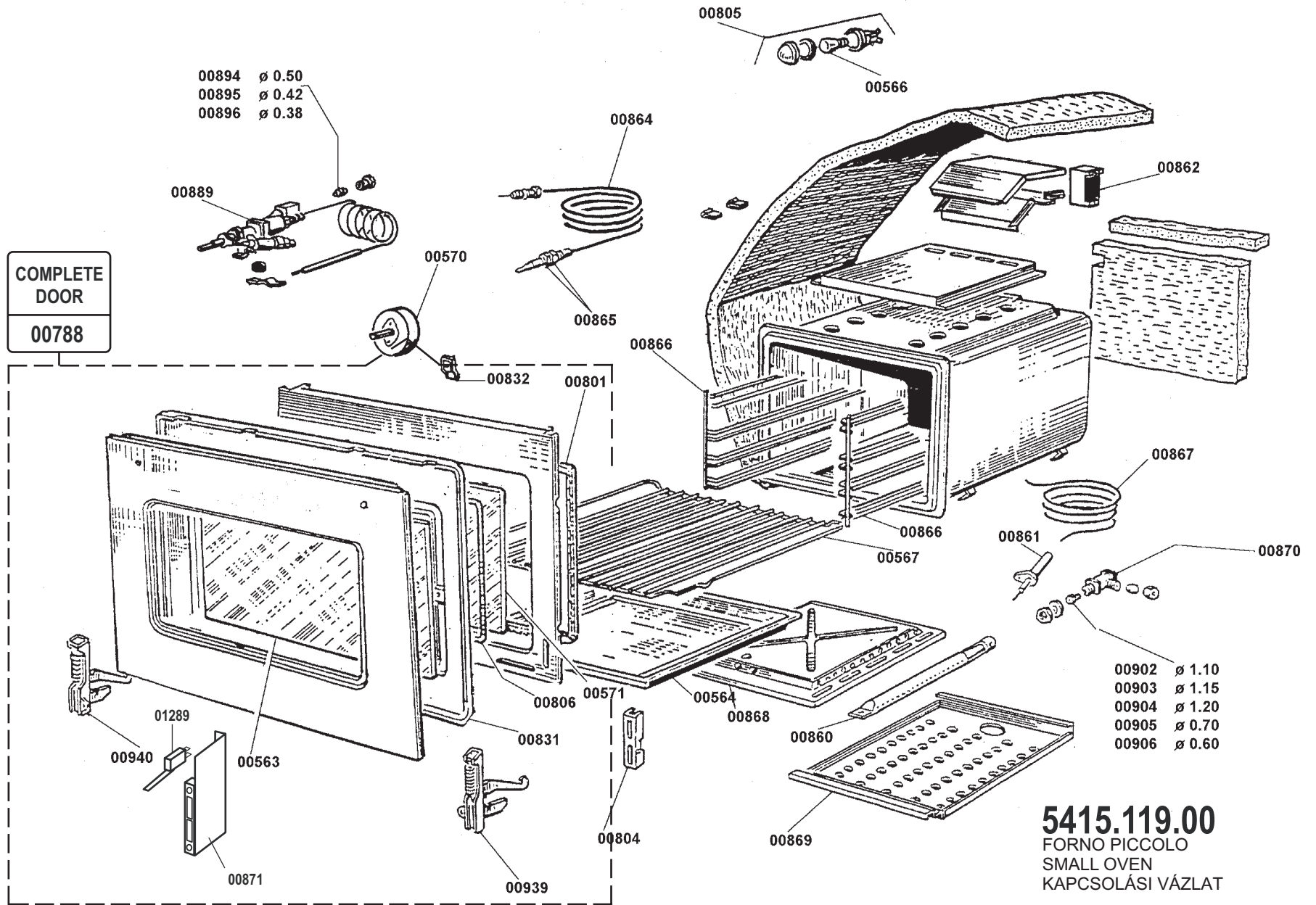


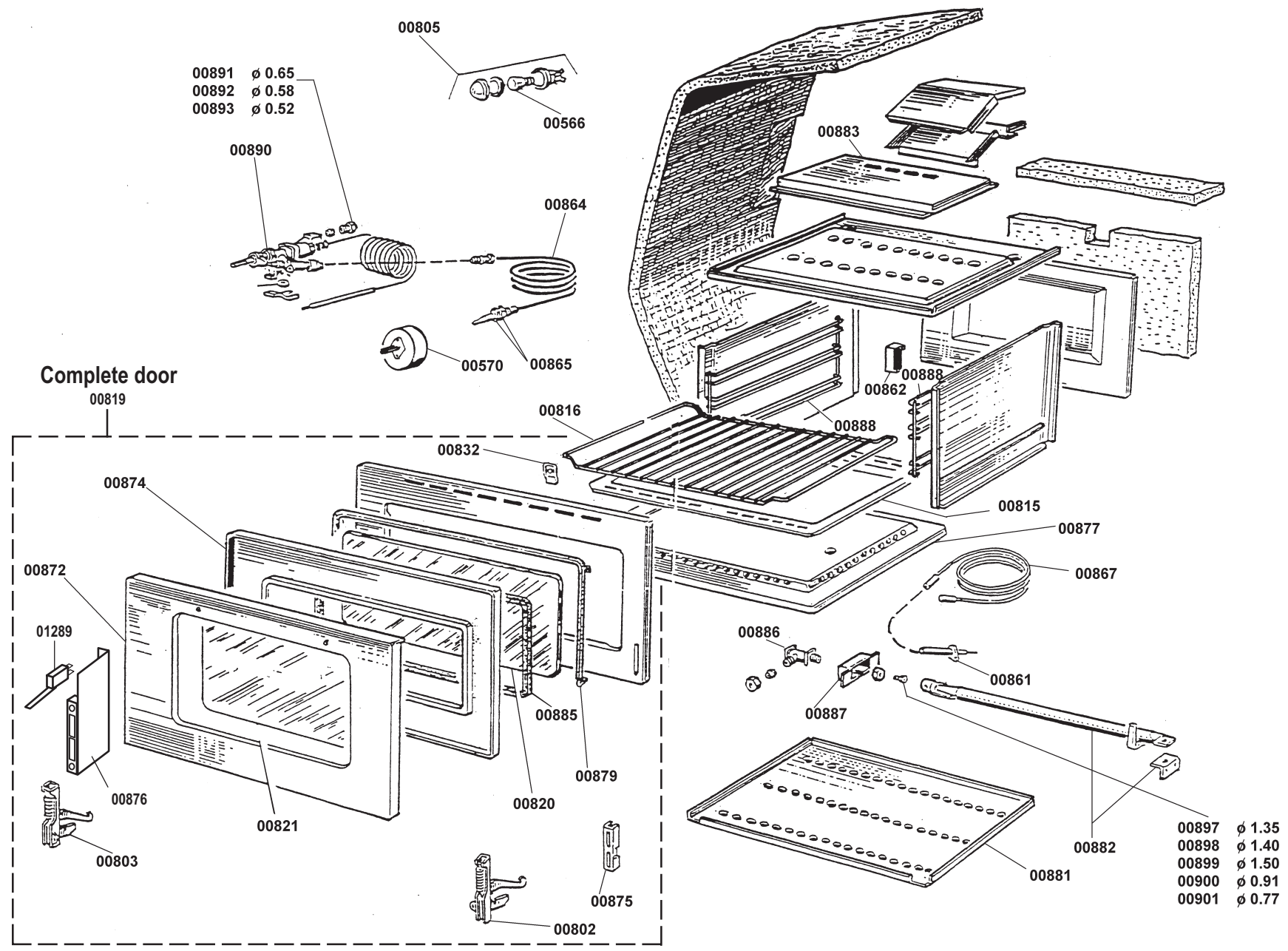
CODE	DESCRIPTION	PRICE €
00128	* ACCENDITORE PIEZO - PIEZO IGNITER - PIEZOZÜNDER - ALLUMEUR PIEZO - ENCENDEDOR PIEZO	9,11
00367	* TERMOCOPPIA - THERMOCOUPLE - THERMOELEMENT - THERMOCOUPLE - TERMOPAR	7,62
00368	CANDELETTA D'ACCENSIONE - SPARK PLUG - ZÜNDKERZE - BOUGIE D'ALLUMAGE - BUJÍA DE ENCENDIDO	7,62
00369	RUBINETTO A GAS - GAS COCK - GASHAHN - ROBINET GAZ - LLAVE DE PASO DEL GAS	24,95
00372	GR. VENTURI-SPARTIFIAMMA (RAPIDO) - VENTURI GROUP (RAPID) - VENTURI-GRUPPE (SCHNELL) - GROUPE VENTURI (RAPIDE) - GRUPO VENTURI (RÁPIDO)	11,44
00373	COP. BRUCIATORE (RAPIDO) - COVER FOR "RAPID" BURNER - DECKEL ZU "SCHNELL" BRENNER - COUVERCLE BRULEUR "RAPIDE" - TAPA DEL QUEMADOR "RÁPIDO"	6,46
00374	GR. VENTURI-SPARTIFIAMMA (ULTRARAPIDO) - VENTURI GROUP (ULTRARAPID) - VENTURI-GRUPPE (SUPERSCHNELL) - GROUPE VENTURI (ULTRARAPIDE) - GRUPO VENTURI (ULTRARÁPIDO)	19,96
00375	COPERCHIO BRUCIATORE (ULTRARAPIDO) - COVER FOR "ULTRARAPID" BURNER - DECKEL ZU "SUPERSCHNELL" BRENNER - COUVERCLE BRULEUR "ULTRARAPIDE" - TAPA DEL QUEMADOR "ULTRARÁPIDO"	9,97
00376	SUPPORTO PENTOLE - PAN GRID - AUFLAGEROST - SUPPORT MARMITES - SOPORTE OLLAS	96,84
00377	COPPA BRUCIATORE - BURNER COP - BRENNERKAPPE - CARTER BRULER - COPA DE QUEMADOR	7,62
00379	UGELLO Ø 1,45 metano H/E/E+ 20/25Mbar, LL 20Mbar - NOZZLE nat gas - DÜSE Ø 1,45 ERDGAS - INJECTEUR Ø 1,45 méthane- INYECTOR metano	0,60
00380	UGELLO Ø 1,30 metano H/E/E+ 20/25Mbar, L 25Mbar - NOZZLE nat gas - DÜSE Ø 1,30 ERDGAS - INJECTEUR Ø 1,30 méthane - INYECTOR metano	0,60
00384	UGELLO Ø 1,50 metano L 25Mbar - NOZZLE nat gas - DÜSE Ø 1,50 ERDGAS - INJECTEUR Ø 1,50 méthane - INYECTOR metano	0,60
00385	UGELLO Ø 1,60 metano LL 20Mbar - NOZZLE nat gas - DÜSE Ø 1,60 ERDGAS - INJECTEUR Ø 1,60 méthane - INYECTOR metano	0,60
00388	UGELLO Ø 0,75 GPL 50Mbar - NOZZLE LPG - DÜSE Ø 0,75 FLÜSSIGGAS - INJECTEUR Ø 0,75 LPG- INYECTOR gas licuado	0,60
00389	UGELLO Ø 0,82 GPL 50Mbar - NOZZLE LPG - DÜSE Ø 0,82 FLÜSSIGGAS - INJECTEUR Ø 0,82 LPG - INYECTOR gas licuado	0,60
00390	UGELLO Ø 0,85 GPL 28-30/37Mbar - NOZZLE LPG - DÜSE Ø 0,85 FLÜSSIGGAS - INJECTEUR Ø 0,85 LPG - INYECTOR gas licuado	0,60
00391	UGELLO Ø 0,90 GPL 28-30/37Mbar - NOZZLE LPG - DÜSE Ø 0,90 FLÜSSIGGAS - INJECTEUR Ø 0,90 LPG - INYECTOR gas licuado	0,60
00392	BY-PASS Ø 0,36 GPL 50Mbar - BY-PASS - KLEINSTELLUNGSDÜSE - INJECTEUR DU MINIMUM - BY-PASS	0,60
00393	BY PASS Ø 0,45 GPL 50Mbar - BY-PASS - KLEINSTELLUNGSDÜSE - INJECTEUR DU MINIMUM - BY-PASS	0,60
00394	BY PASS Ø 0,43 GPL 28-30/37Mbar - BY-PASS - KLEINSTELLUNGSDÜSE - INJECTEUR DU MINIMUM - BY-PASS	0,60
00395	BY PASS Ø 0,55 GPL 28-30/37Mbar - BY-PASS - KLEINSTELLUNGSDÜSE - INJECTEUR DU MINIMUM - BY-PASS	0,60
00396	BY PASS Ø 0,70 metano H/E/E+ 20/25Mbar, L 25Mbar - BY-PASS - KLEINSTELLUNGSDÜSE - INJECTEUR DU MINIMUM - BY-PASS	0,60
00397	BY PASS Ø 0,90 metano H/E/E+ 20/25Mbar - BY-PASS - KLEINSTELLUNGSDÜSE - INJECTEUR DU MINIMUM - BY-PASS	0,60
00398	BY PASS Ø regolabile a metano LL 20Mbar - BY-PASS adjustable for natural gas - KLEINSTELLUNGSDÜSE einstellbar für ERDGAS - INJECTEUR DU MINIMUM réglable pour méthane - BY-PASS metano	0,60
00399	BY PASS Ø 0,85 metano L 25Mbar - BY-PASS - KLEINSTELLUNGSDÜSE - INJECTEUR DU MINIMUM - BY-PASS	0,60
00401	* MANOPOLA - KNOB - DREHKNOPF - POIGNEE - POMO	5,58
00494	* MANOPOLA TIMER FORNO - KNOB FOR OVEN TIMER - DREHKNOPF ZU OFEN ZEITSCHALTUHR - POIGNEE MINUTERIE - POMO TEMPORIZADOR	5,58
00563	CRISTALLO EST. FORNO "60" - EXTERNAL GLASS FOR OVEN "60" - ÄUSSERES KRISTALLGLAS FÜR BACKOFEN "60" - VITRE EXTERIEUR DU FOUR "60" - CRISTAL EXTERNO PARA HORNO "60"	27,88

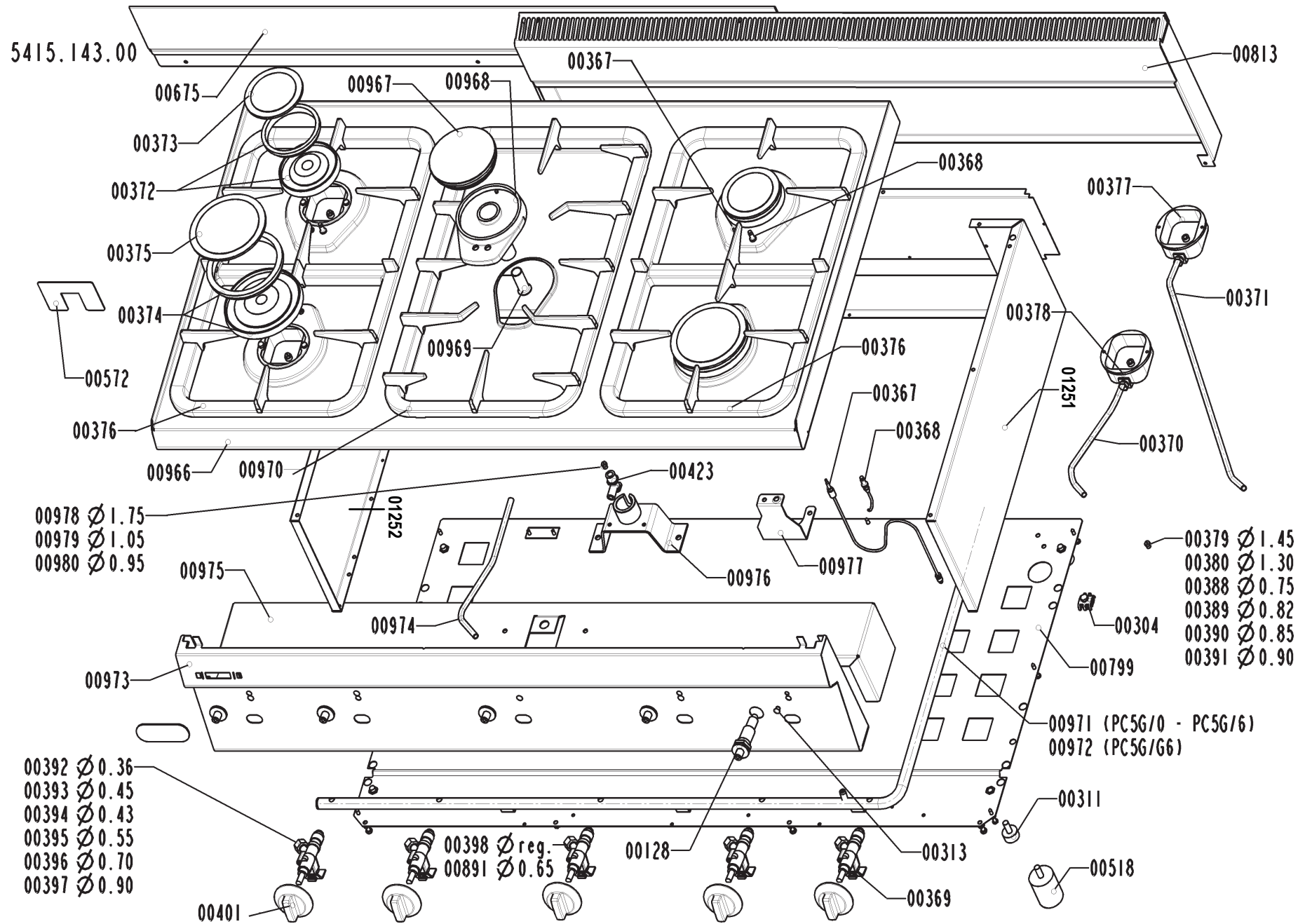
CODE	DESCRIPTION	PRICE €
00564	BACINELLA FORNO "60" - BACKING TRAY OVEN "60" - BACKBLECHE FÜR BACKOFEN "60" - PLAQUE FOUR "60" - CUBETA PARA HORNO "60"	48,13
00566	* LAMPADA DEL FORNO - OVEN LAMP - OFEN LAMPE - LAMPE DU FOUR - LÁMPARA DEL HORNO	7,34
00567	GRIGLIA FORNO "60" - GRID FOR OVEN "60" - ROST FÜR BACKOFEN "60" - GRILLE POUR FOUR "60" - PARRILLA PARA HORNO "60"	18,19
00570	TIMER FOR FORNO - TIMER FOR OVEN - BACKOFEN ZEITSCHALTUHR - MINUTERIE POUR FOUR - TEMPORIZADOR HORNO	30,23
00602	PIEDINO 1"3/4 - FOOT - FUß - PIED - PIECECILLO	19,36
00802	CERNIERA DX FORNO "90" - RIGHT-DOOR HINGE FOR OVEN "90" - TÜRSCHARNIER RECHTS BACKOFEN "90" - CHARNIERE DROITE FOUR "90" - CHARNELA DERECHA PARA HORNO "90"	10,58
00803	CERNIERA SX FORNO "90" - LEFT-DOOR HINGE FOR OVEN "90" - LINKE HAND TÜRSCHARNIER BACKOFEN "90" - CHARNIERE GAUCHE POUR FOUR "90" - CHARNELA IZQUIERDA PARA HORNO "90"	10,58
00815	BACINELLA FORNO "90" - BAKING TRAY FOR OVEN "90" - BACKBLECH FÜR OFEN "90" - BAC POUR FOUR "90" - CUBETA PARA HORNO "90"	60,46
00816	GRIGLIA FORNO "90" - GRID FOR OVEN "90" - ROST FÜR BACKOFEN "90" - GRILLE POUR FOUR "90" - PARRILLA PARA HORNO "90"	24,06
00820	CRISTALLO INT. FORNO "90" - INT. GLASS FOR OVEN "90" - INNERES KRISTALLGLAS FÜR OFEN "90" - VITRE INTERNE FOUR "90" - CRISTAL INTERNO PARA HORNO "90"	35,22
00860	BRUCIATORE FORNO "60" - BURNER FOR OVEN "60" - BRENNER ZU OFEN "60" - BRULEUR POUR FOUR "60" - QUEMADOR HORNO "60"	57,38
00861	CANDELETTA D'ACCENSIONE FORNO - SPARK PLUG FOR OVEN - ZÜNDKERZE FÜR BACKOFEN - BOUGIE D'ALLUMAGE - BUJÍA DE ENCENDIDO	8,22
00862	* ACCENDITORE FORNO - ELECTRIC SPARK IGNITER - PIEZOZÜNDER ZU OFEN - ALLUMEUR FOUR - ENCENDEDOR HORNO	42,26
00864	* TERMOCOPPIA PER FORNO - THERMOCOUPLE FOR OVEN - THERMOELEMENT ZU OFEN - THERMOCOUPLE FOUR - TERMOPAR HORNO	9,39
00878	CRISTALLO ESTERNO FORNO "90" - EXTERNAL GLASS OVEN "90" - ÄUSSERES KRISTALLGLAS FÜR OFEN "90" - VITRE EXTERNE FOUR "90" - CRISTAL EXTERNO PARA HORNO "90"	58,70
00882	BRUCIATORE FORNO "90" - BURNER FOR OVEN "90" - BRENNER FÜR OFEN "90" - BRULEUR POUR FOUR "90" - QUEMADOR PARA HORNO "90"	76,29
00889	RUB. TERMOSTATICO- THERMOSTATIC GAS COCK - THERMOSTATISCHER SICHERHEITSGASHAHN - ROBINET THERMOSTATIQUE - LLAVE DE PASO TERMOSTÁTICA	58,70
00891	BY PASS Ø 0,65 GPL 28-30/37Mbar - BY-PASS - KLEINSTELLUNGSDÜSE - INJECTEUR DU MINIMUM - BY-PASS	0,59
00892	BY PASS Ø 0,58 GPL 50Mbar - BY-PASS - KLEINSTELLUNGSDÜSE - INJECTEUR DU MINIMUM - BY-PASS	0,60
00893	BY PASS Ø 0,52 metano H/E/E+ 20/25Mbar, LL 20Mbar, L 25Mbar - BY-PASS - KLEINSTELLUNGSDÜSE - INJECTEUR DU MINIMUM - BY-PASS	0,60
00894	BY PASS Ø 0,50 GPL 28-30/37Mbar - BY-PASS - KLEINSTELLUNGSDÜSE - INJECTEUR DU MINIMUM - BY-PASS	0,60
00895	BY PASS Ø 0,42 GPL 50Mbar - BY-PASS - KLEINSTELLUNGSDÜSE - INJECTEUR DU MINIMUM - BY-PASS	0,60
00896	BY PASS Ø 0,38 metano H/E/E+ 20/25Mbar, LL 20Mbar, L 25Mbar - BY-PASS - KLEINSTELLUNGSDÜSE - INJECTEUR DU MINIMUM - BY-PASS	0,60
00897	UGELLO Ø 1,35 metano H/E/E+ 20/25Mbar - NOZZLE - DÜSE - INJECTEUR - INYECTOR	0,60
00898	UGELLO Ø 1,40 metano L 25Mbar - NOZZLE - DÜSE - INJECTEUR - INYECTOR	0,59
00899	UGELLO Ø 1,50 metano LL 20Mbar - NOZZLE - DÜSE - INJECTEUR - INYECTOR	0,60
00900	UGELLO Ø 0,91 GPL 28-30/37Mbar - NOZZLE - DÜSE - INJECTEUR - INYECTOR	0,59
00901	UGELLO Ø 0,77 metano 50Mbar - NOZZLE - DÜSE - INJECTEUR - INYECTOR	0,60
00902	UGELLO Ø 1,10 metano H/E/E+ 20/25Mbar - NOZZLE - DÜSE - INJECTEUR - INYECTOR	0,60
00903	UGELLO Ø 1,15 metano L 25Mbar - NOZZLE - DÜSE - INJECTEUR - INYECTOR	0,60

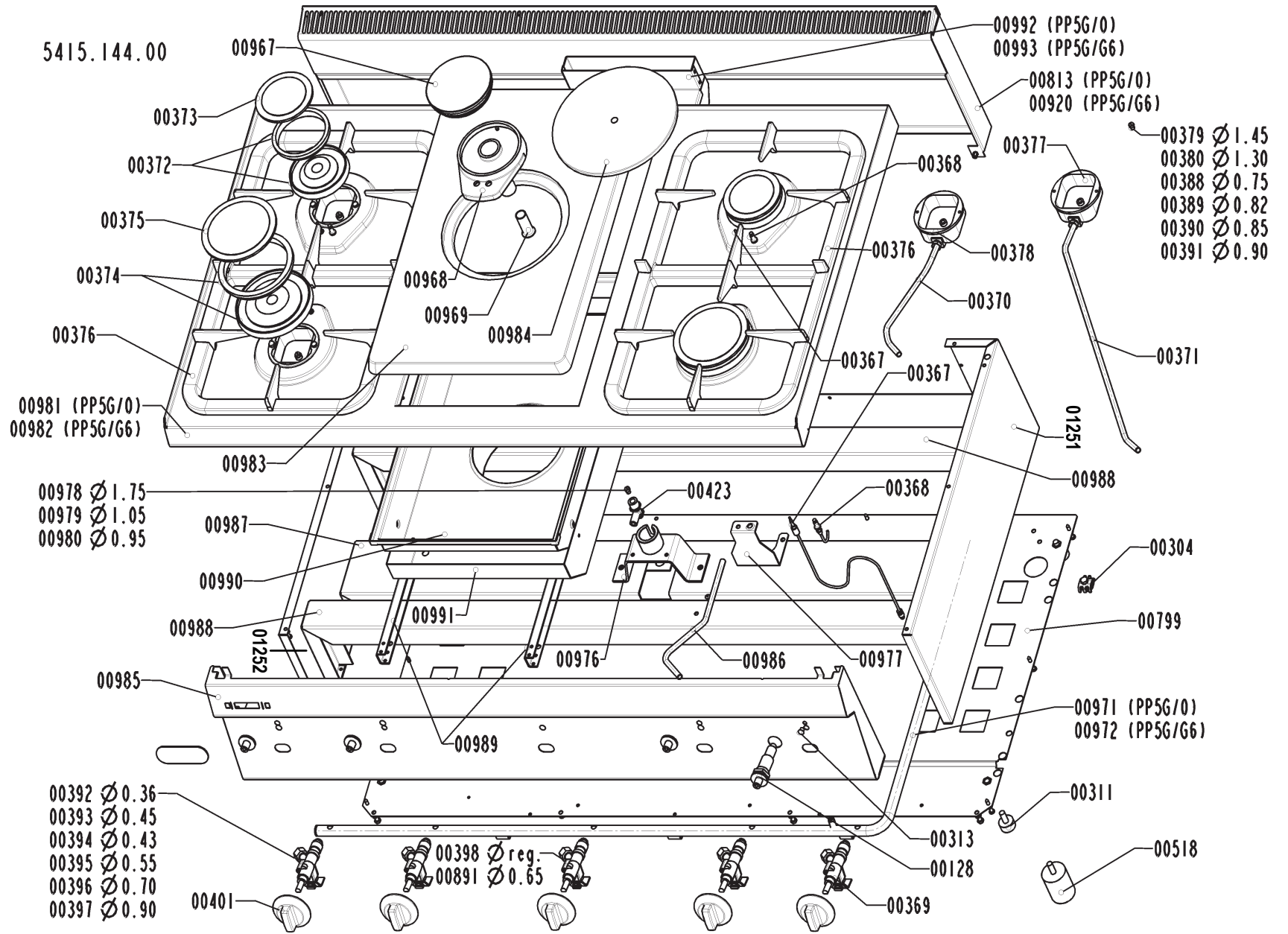
CODE	DESCRIPTION	PRICE €
00904	UGELLO Ø 1,20 metano LL 20Mbar - NOZZLE - DÜSE - INJECTEUR - INYECTOR	0,60
00905	UGELLO Ø 0,70 GPL 28-30/37Mbar - NOZZLE- DÜSE - INJECTEUR - INYECTOR	0,60
00906	UGELLO Ø 0,60 GPL 50Mbar - NOZZLE - DÜSE - INJECTEUR - INYECTOR	0,59
00917	MANOPOLA RUBINETTO GAS DEL FORNO - KNOB FOR GAS COCK - GASHAHN DREHKNOPF - POIGNEE ROBINET DU GAZ - POMO LLAVE DE PASO DEL GAS	5,58
00939	CERNIERA DX FORNO "60" - RIGHT-DOOR HINGE FOR OVEN "60" - RECHTE TÜRSCHARNIER x BACKOFEN "60" - CHARNIERE DROITE POUR FOUR "60" - CHARNELA DERECHA PARA HORNO "60"	11,74
00940	CERNIERA SX FORNO "60" - LEFT-DOOR HINGE FOR OVEN "60" - LINKE HAND TÜRSCHARNIER x BACKOFEN "60" - CHARNIERE GAUCHE POUR FOUR "60" - CHARNELA IZQUIERDA PARA HORNO "60"	11,74
00967	COP. SPARTIFIAMMA BRUCIATORE 5kW - FLAME BREAKER-COVER FOR BURNER 5kW - FLAMMENTEILER ZU BRENNER 5kW - TETE BRULEUR 5kW - TAPA QUEMADOR 5kW	35,22
00968	CORPO BRUCIATORE CENTRALE 5kW - CENTRAL BURNER BODY 5kW - BRENNERKÖRPER 5kW - CORPS BRULEUR CENTRAL 5kW - CUERPO QUEMADOR CENTRAL 5kW	82,16
00969	BOCCOLA REGOLAZIONE ARIA - PRIMARY AIR FLOW DEVICE - MISCHÜLSE - BOUCLE POUR LA REGOLATION DE L'AIR - BUJE REGULACIÓN AIRE	5,87
00970	SUPPORTO PENTOLA CENTRALE - CENTRAL PAN GRID - ZENTRALER AUFSTELLROST - SUPPORTE CASSEROLE CENTRALE - SOPORTE OLLA CENTRAL	96,83
00978	UGELLO BRUCIATORE CENTRALE Ø1,75 metano H/E+/E 20Mbar - NOZZLE FOR CENTRAL BURNER - DÜSE ZENTRAL BRENNER - INJECTEUR BRULEUR CENTRAL - INYECTOR QUEMADOR CENTRAL	0,59
00979	UGELLO BRUC. CENTRALE Ø1,05 GPL 30Mbar - NOZZLE FOR CENTRAL BURNER - DÜSE ZENTRAL BRENNER - INJECTEUR BRULEUR CENTRAL - INYECTOR QUEMADOR CENTRAL	0,59
00980	UGELLO BRUC. CENTRALE Ø0,95 GPL 50Mbar - NOZZLE FOR CENTRAL BURNER - DÜSE ZENTRAL BRENNER - INJECTEUR BRULEUR CENTRAL - INYECTOR QUEMADOR CENTRAL	0,59
00983	PIASTRA GHISA CENT.LE - CENTRAL CAST IRON PLATE - ZENTRALER KOCHPLATTE AUS GUSSEISEN - PLAQUE EN FONTE CENTRALE - PLACA CENTRAL DE FUNDICIÓN	187,81
00984	COPERCHIO GHISA PIASTRA CENTRALE - CAST IRON COVER FOR CENTRAL HOT PLATE - DECKEL AUS GUSSEISEN FÜR KOCHPLATTE - OUVERCLE EN FONTE POUR PLAQUE CENTRALE - TAPA DE FUNDICIÓN PARA PLACA CENTRAL	25,71
* Parti di ricambio consigliate - Suggested spare parts - Empfohlene Ersatzteile - Pièces de rechange conseillées - Repuestos aconsejados		



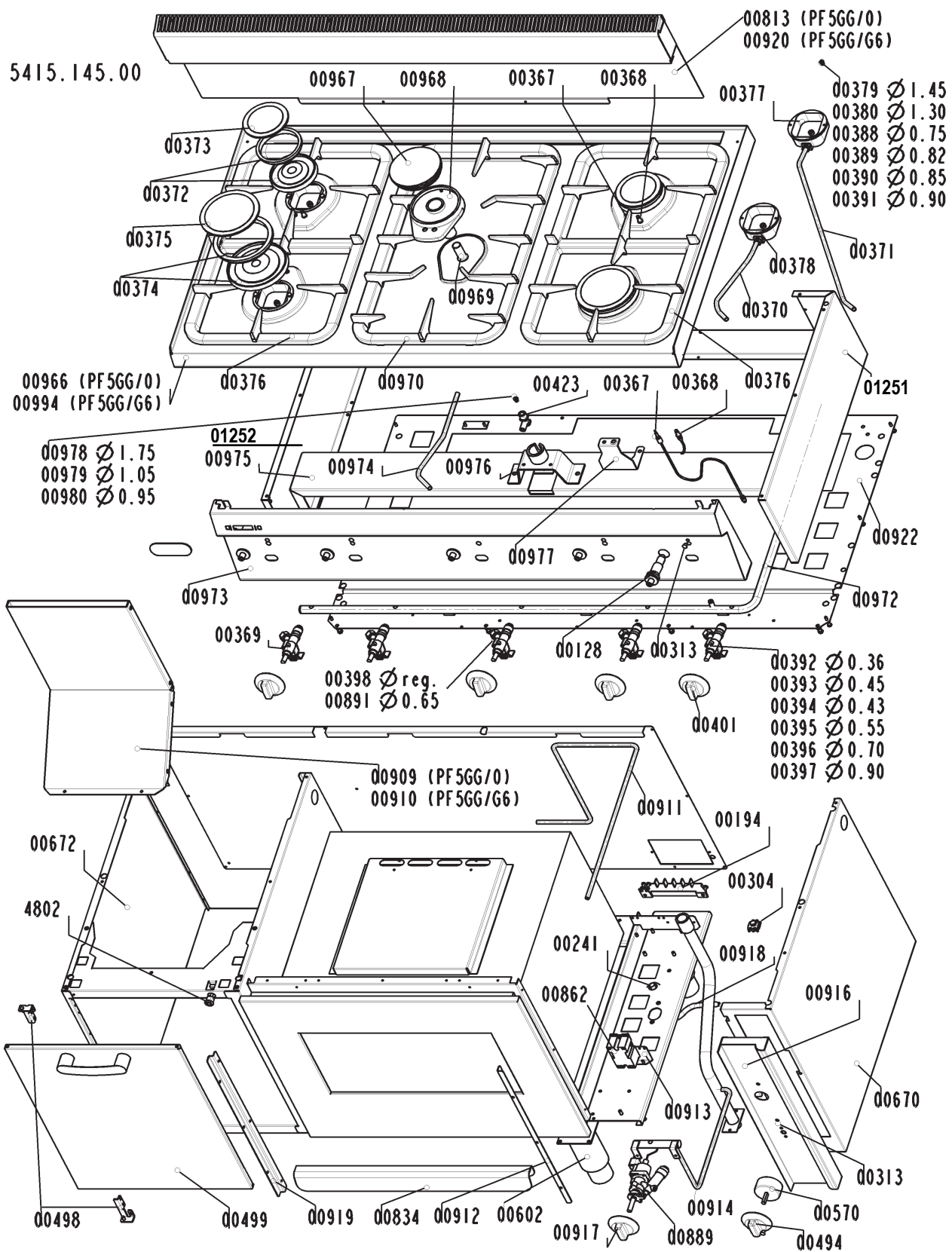
5415.119.00
FORNO PICCOLO
SMALL OVEN
KAPCSOLÁSI VÁZLAT

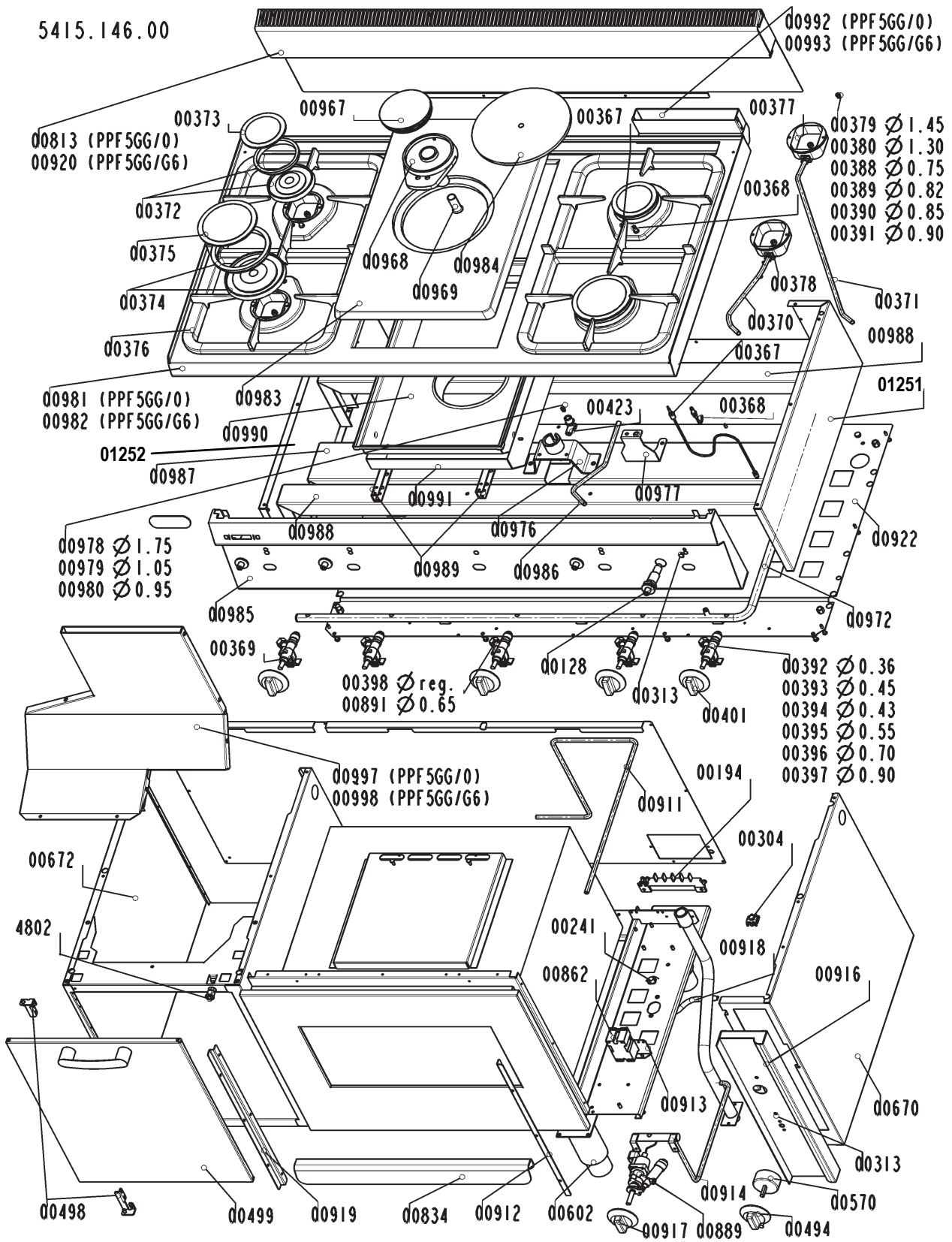






5415.145.00





5415.147.00

