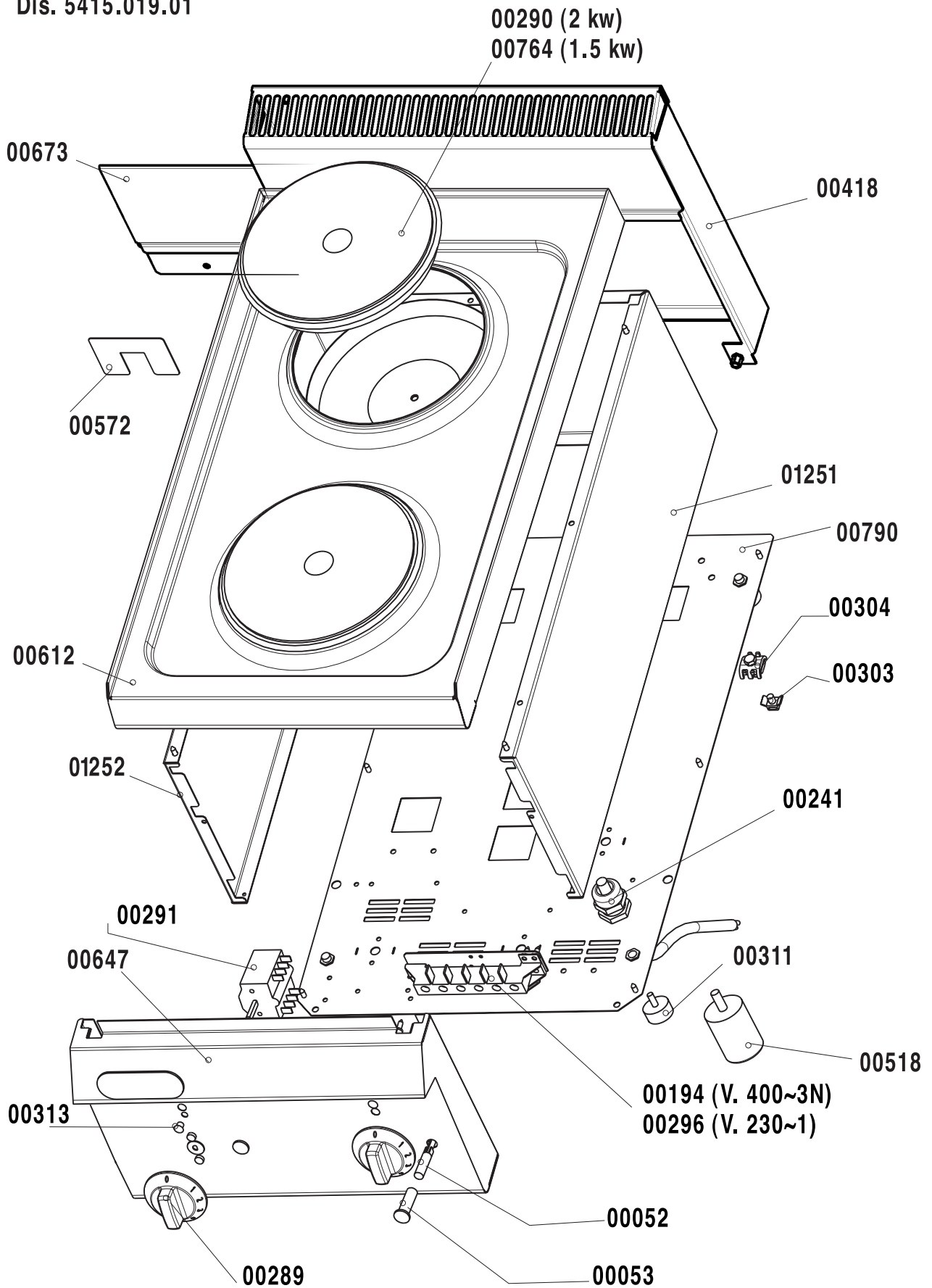


| CODE  | DESCRIPTION   | PRICE € |
|---|---|---------|
| 00052   | * LAMPADA <b>230V</b> - SIGNAL LAMP - KONTROLLLEUCHTE - LAMPE TEMOIN - LÁMPARA                                  | 3,53    |
| 00053   | PORTALAMPADA VERDE - GREEN LAMP HOLDER - GRÜNE LAMPENSTÜTZE - SUPPORT LAMPE TEMOIN VERT - SOPORTE LÁMPARA VERDE | 0,87    |
| 00289   | * MANOPOLA - KNOB - DREHKNOPF - POIGNEE - POMO  | 5,28    |
| 00290   | * PIASTRA ELETTRICA <b>230V - 2kW</b> - HOT PLATE - KOCHPLATTE - PLAQUE ELECTRIQUE - PLACA ELÉCTRICA            | 62,81   |
| 00291   | * COMMUTATORE - SWITCH - SIEBENAKTSCHALTER - COMMUTATEUR - CONMUTADOR   | 15,26   |
| 00311   | PIEDINO <b>H=25mm</b> - FOOT - FUß - PIED - PIECECILLO  | 1,16    |
| 00518   | PIEDINO <b>H=50mm</b> - FOOT - FUß - PIED - PIECECILLO  | 3,53    |
| 00764   | PIASTRA <b>230V - 1,5kW</b> - HOT PLATE - KOCHPLATTE - PLAQUE ELECTRIQUE - PLACA ELÉCTRICA                      | 36,39   |
| * Parti di ricambio consigliate - Suggested spare parts - Empfohlene Ersatzteile - Pièces de rechange conseillées - Repuestos aconsejados |   |         |

Dis. 5415.019.01



Dis. 5415.020.01

