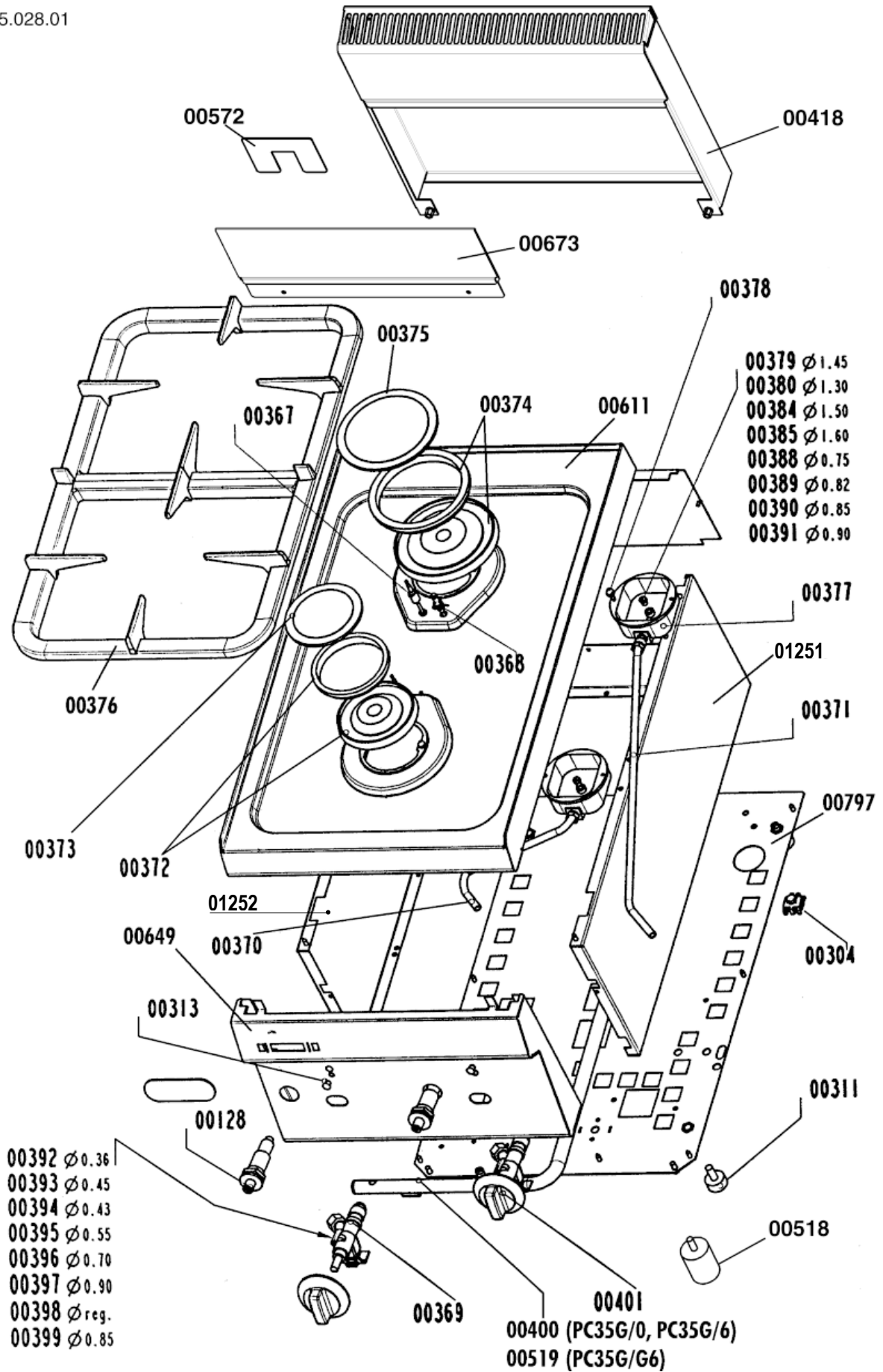


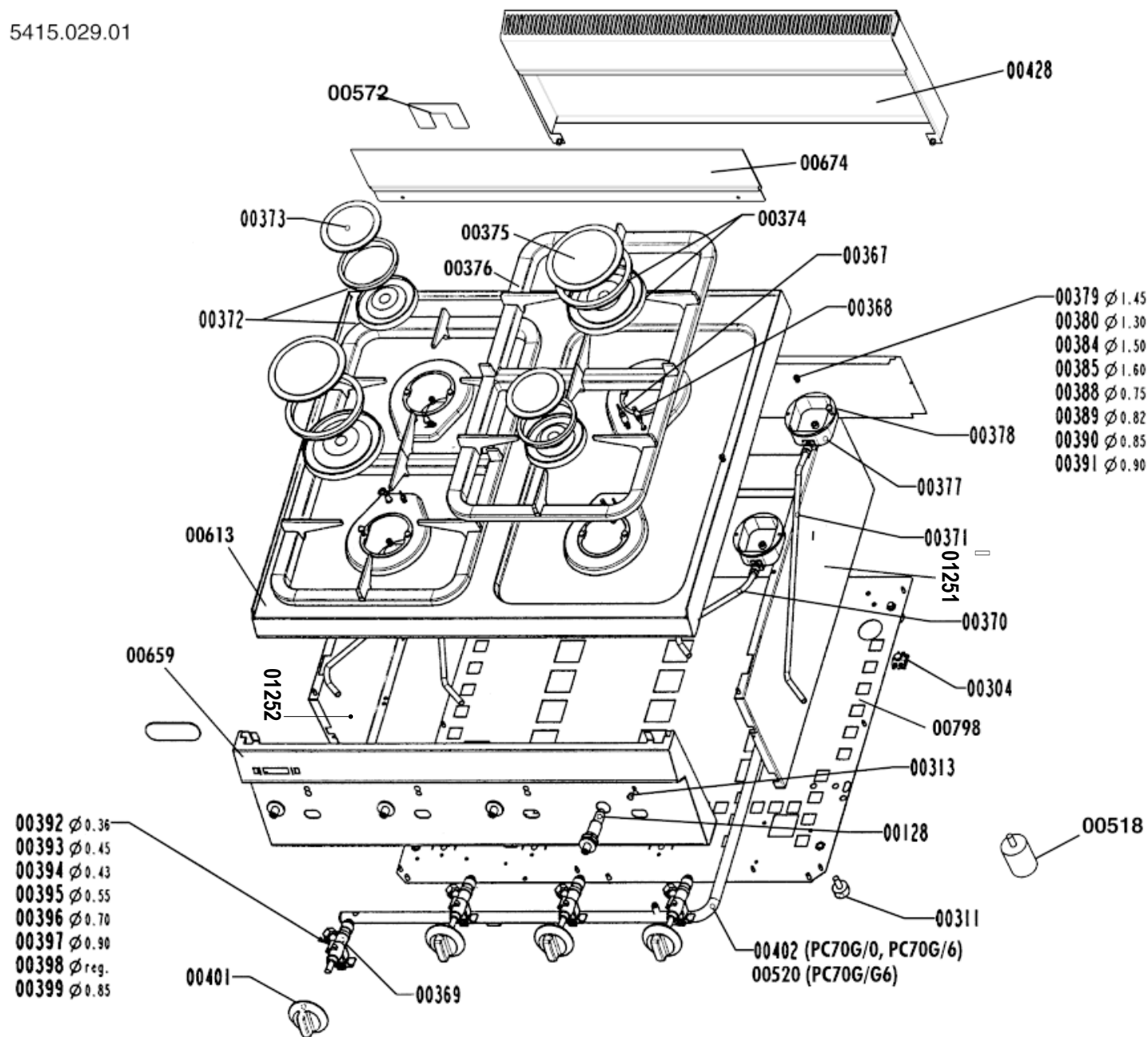
| CODE | DESCRIPTION | PRICE € |
|-------|---|---------|
| 00119 | * PILOTA ACCENDITORE - PILOT IGNITER - PILOTZÜNDER - PILOTE ALLUMEUR - PILOTO ENCENDEDOR | 11,44 |
| 1142 | BOCCOLA REGOLAZIONE ARIA - PRIMARY AIR FLOW DEVICE MISCHÜLSE - BOUCLE POUR LA REGOLATION DE L'AIR - BUJE REGULACIÓN AIRE | 8,91 |
| 00120 | * CANDELETTA D'ACCENSIONE - SPARK PLUG - ZÜNDKERZE - BOUGIE D'ALLUMAGE - BUJÍA DE ENCENDIDO | 6,75 |
| 00123 | CAVO PER CANDELETTA - WIRE FOR SPARK PLUG - KABEL FÜR ZÜNDKERZE - CABLE POUR BOUGIE - CABLE PARA BUJÍA | 5,86 |
| 00128 | * ACCENDITORE PIEZO - PIEZO IGNITER - PIEZOZÜNDER - ALLUMEUR PIEZO - ENCENDEDOR PIEZO | 9,11 |
| 00311 | * PIEDINO H=25mm - FOOT - FUß - PIED - PIECECILLO | 1,16 |
| 00367 | * TERMOCOPPIA - THERMOCOUPLE - THERMOELEMENT - THERMOCOUPLE - TEMOPAR | 7,62 |
| 00390 | UGELLO ø0,85 GPL - NOZZLE - DÜSE - INJECTEUR - INYECTOR | 0,60 |
| 00391 | UGELLO ø0,90 GPL - NOZZLE - DÜSE - INJECTEUR - INYECTOR | 0,60 |
| 00435 | BY PASS ø0,20 x PILOTA - BY PASS FOR PILOT - PILOT KLEINSTELLUNGSDÜSE - INJECTEUR DU MINIMUM POUR PILOTE - BY PASS PARA PILOTO | 2,35 |
| 00436 | UGELLO PILOTA ø0,35 - PILOT NOZZLE - PILOT DÜSE - INJECTEUR - INYECTOR PILOTO | 1,77 |
| 00582 | BY PASS ø0,80 RUBINETTO - BY PASS FOR GASCOCK - KLEINSTELLUNGSDÜSE GASHAHN - INJECTEUR DU MINIMUM ROBINET - BY PASS PARA CAÑO | 0,60 |
| 00588 | UGELLO PER PIASTRA CENTRALE ø1,40 - NOZZLE FOR HOT PLATE - DÜSE FÜR KOCHPLATTE - INJECTEUR - INYECTOR PARA PLACA | 2,93 |
| 00590 | UGELLO PER PIASTRA CENTRALE ø2,50 - NOZZLE FOR HOT PLATE - DÜSE FÜR KOCHPLATTE - INJECTEUR - INYECTOR PLACA CENTRAL | 2,93 |
| 00979 | UGELLO BRUCIATORE ø1,05 - BURNER NOZZLE - BRENNERDÜSE - INJECTEUR - INYECTOR QUEMADOR | 0,59 |
| 01073 | INDICATORE DEL GAS - GAS INDICATOR - GASANZEIGER - INDICATEUR GAZ - INDICADOR DEL GAS | 1,19 |
| 01140 | * GRUPPO PILOTA - PILOT GROUP - PILOT-GRUPPE - GROUPE PILOTE - GRUPO PILOTO | 12,85 |
| 01144 | SUPPORTO PENTOLE - PAN GRID - AUFSTELLROST - SUPPORT MARMITES - SOPORTE OLLAS | 85,70 |
| 01145 | CASSETTO ESTRAIBILE - REMOVABLE TRAY - AUSZIEHBARE LADE - TIROIR EXTRACTIBLE - CAJÓN EXTRAIBLE | 53,56 |
| 01146 | BRUCIATORE 7,2 kW - BURNER - BRENNER - BRULEUR - QUEMADOR | 64,27 |
| 01147 | BRUCIATORE 4,5 kW - BURNER - BRENNER - BRULEUR - QUEMADOR | 64,27 |
| 01148 | BRUCIATORE 3,3 kW - BURNER - BRENNER - BRULEUR - QUEMADOR | 64,27 |
| 01149 | COPERCHIO BRUCIATORE 7,2 kW - COVER FOR BURNER - BRENNER DECKEL - COUVERCLE BRULEUR - TAPA QUEMADOR | 51,42 |
| 01150 | COPERCHIO BRUCIATORE 4,5 kW - BURNER COVER - BRENNER DECKEL - COUVERCLE BRULEUR - TAPA QUEMADOR | 32,14 |
| 01151 | COPERCHIO BRUCIATORE 3,3 kW - BURNER COVER - BRENNER DECKEL - COUVERCLE BRULEUR - TAPA QUEMADOR | 27,77 |
| 01153 | * MANOPOLA - KNOB - DREHKNOPF - POIGNEE - POMO | 8,57 |
| 01154 | PIASTRA COMPLETA DI COPERCHIO - HOT PLATE WITH COVER - KOCHPLATTE MIT DECKEL - PLAQUE COUP-DE-FEU AVEC COUVERCLE - PLACA CON TAPA | 234,05 |

| CODE | DESCRIPTION | PRICE € |
|-------|---|---------|
| 01160 | ASSIEME PIASTRA - HOT PLATE ASSEMBLY - KOCHPLATTE - PLAQUE COUP-DE-FEU - CONJUNTO PLACA | 479,08 |
| 01161 | BRUCIATORE 9 kW - BURNER - BRENNER - BRULEUR - QUEMADOR | 37,49 |
| 01188 | UGELLO BRUCIATORE ø0,80 - BURNER NOZZLE - DÜSE BRENNER - INJECTEUR BRULEUR - INYECTOR QUEMADOR | 0,58 |
| 01189 | UGELLO BRUCIATORE ø1,15 - BURNER NOZZLE - DÜSE BRENNER - INJECTEUR BRULEUR - INYECTOR QUEMADOR | 0,58 |
| 01190 | UGELLO BRUCIATORE ø1,30 - BURNER NOZZLE - DÜSE BRENNER - INJECTEUR BRULEUR - INYECTOR QUEMADOR | 0,58 |
| 01191 | UGELLO BRUCIATORE ø1,35 - BURNER NOZZLE - DÜSE BRENNER - INJECTEUR BRULEUR - INYECTOR QUEMADOR | 0,58 |
| 01192 | UGELLO BRUCIATORE ø1,40 - BURNER NOZZLE - DÜSE BRENNER - INJECTEUR BRULEUR - INYECTOR QUEMADOR | 0,58 |
| 01193 | UGELLO BRUCIATORE ø1,50 - BURNER NOZZLE - DÜSE BRENNER - INJECTEUR BRULEUR - INYECTOR QUEMADOR | 0,58 |
| 01194 | UGELLO BRUCIATORE ø1,55 - BURNER NOZZLE - DÜSE BRENNER - INJECTEUR BRULEUR - INYECTOR QUEMADOR | 0,58 |
| 01195 | UGELLO BRUCIATORE ø1,65 - BURNER NOZZLE - BRENNER DÜSE - INJECTEUR BRULEUR - INYECTOR QUEMADOR | 0,58 |
| 01196 | UGELLO BRUCIATORE ø1,70 - BURNER NOZZLE - DÜSE BRENNER INJECTEUR BRULEUR - INYECTOR QUEMADOR | 0,58 |
| 01197 | UGELLO BRUCIATORE ø2,00 - BURNER NOZZLE - DÜSE BRENNER - INJECTEUR BRULEUR - INYECTOR QUEMADOR | 0,58 |
| 01198 | UGELLO BRUCIATORE ø2,15 - BURNER NOZZLE - DÜSE BRENNER - INJECTEUR BRULEUR - INYECTOR QUEMADOR | 0,58 |
| 01199 | UGELLO BRUCIATORE ø2,20 - BURNER NOZZLE - DÜSE BRENNER - INJECTEUR BRULEUR - INYECTOR QUEMADOR | 0,58 |
| 01200 | UGELLO BRUCIATORE ø2,25 - BURNER NOZZLE - DÜSE BRENNER - INJECTEUR BRULEUR - INYECTOR QUEMADOR | 0,58 |
| 01202 | UGELLO PER PIASTRA ø1,30 - NOZZLE FOR HOT PLATE - KOCHPLATTENDÜSE - INJECTEUR POUR PLAQUE - INYECTOR PLACA | 1,16 |
| 01205 | UGELLO PER PIASTRA ø2,20 - NOZZLE FOR HOT PLATE - KOCHPLATTENDÜSE - INJECTEUR POUR PLAQUE - INYECTOR PLACA | 1,16 |
| 01206 | UGELLO PER PIASTRA ø2,40 - NOZZLE FOR HOT PLATE - KOCHPLATTENDÜSE - INJECTEUR POUR PLAQUE - INYECTOR PLACA | 1,16 |
| 01207 | BY PASS ø0,50 - BY-PASS - KLEINSTELLUNGSDÜSE - INJECTEUR DU MINIMUM - BY PASS | 0,58 |
| 01208 | BY PASS ø0,55 - BY PASS - KLEINSTELLUNGSDÜSE - INJECTEUR DU MINIMUM - BY PASS | 0,58 |
| 01209 | BY PASS ø0,65 - BY PASS - KLEINSTELLUNGSDÜSE - INJECTEUR DU MINIMUM - BY PASS | 0,58 |
| 01210 | BY PASS ø0,70 - BY-PASS - KLEINSTELLUNGSDÜSE - INJECTEUR DU MINIMUM - BY PASS | 0,58 |
| 01211 | UGELLO PILOTA ø0,25 - PILOT NOZZLE - PILOT DÜSE - INJECTEUR PILOTE - INYECTOR PILOTO | 0,58 |
| 50012 | BY PASS ø0,85 - BY PASS - KLEINSTELLUNGSDÜSE - INJECTEUR DU MINIMUM - BY PASS | 0,60 |
| 50014 | * RUBINETTO GAS - GAS COCK - GASHAHN - ROBINET GAZ - LLAVE DE PASO DEL GAS | 50,18 |
| 50022 | BY PASS REGOLABILE - BY PASS ADJUSTABLE - REGULIERBARE KLEINSTELLUNGSDÜSE - INJECTEUR DU MINIMUM réglable - BY PASS regulable | 0,60 |

* Parti di ricambio consigliate - Suggested spare parts - Empfohlene Ersatzteile - Pièces de rechange conseillées - Repuestos aconsejados



5415.029.01



5415.051.01

