

CODE	DESCRIPTION	PRICE €
00052	* LAMPADA 230V - SIGNAL LAMP - KONTROLLLEUCHTE - LAMPE TEMOIN - LÁMPARA	3,53
00053	* PORTALAMPADA VERDE - GREEN LAMP HOLDER - GRÜNE LAMPENSTÜTZE - SUPPORT LAMPE TEMOIN VERT - SOPORTE LÁMPARA VERDE	0,87
00119	* PILOTA ACCENDITORE forno e tuttapietra - PILOT IGNITER on oven and hot plate - PILOTZÜNDER zu Ofen und Kochplatte - PILOTE ALLUMEUR pour four and plaque chauffante - PILOTO ENCENDEDOR para horno y "toda plancha"	11,44
00120	* CANDELETTA D'ACCENSIONE - SPARK PLUG - ZÜNDKERZE - BOUGIE D'ALLUMAGE - BUJÍA DE ENCENDIDO	6,75
00123	CAVO PER CANDELETTA - WIRE FOR SPARK PLUG - KABEL FÜR ZÜNDKERZE - CABLE POUR BOUGIE - CABLE PARA BUJÍA	5,86
00128	* ACCENDITORE PIEZO - PIEZO IGNITER - PIEZOZÜNDER - ALLUMEUR PIEZO - ENCENDEDOR PIEZO	9,11
00285	TERMOSTATO FORNO - OVEN THERMOSTAT - OFEN THERMOSTAT - THERMOSTAT FOUR - TERMOSTATO HORNO	56,65
00305	TERMOSTATO DI SICUREZZA - SAFETY THERMOSTAT - TEMPERATURBEGRENZER - THERMOSTAT DE SURETE - TERMOSTATO DE SEGURIDAD	78,66
00319	* PORTALAMPADA ARANCIONE - ORANGE LAMP HOLDER - ORANGENE LAMPENSTÜTZE - SUPPORT LAMPE ORANGE - SOPORTE LÁMPARA ANARANJADO	0,86
00367	* TERMOCOPPIA PER BRUCIATORE - THERMOCOUPLE FOR TOP BURNER - THERMOCOUPLE POUR BRULEUR - TERMOPAR PARA QUEMADOR	7,62
00390	UGELLO FORNO ø0,85 - OVEN NOZZLE - OFEN DÜSE - INJECTEUR FOUR - INYECTOR HORNO	0,60
00391	UGELLO FORNO ø0,90 - OVEN NOZZLE - OFEN DÜSE - INJECTEUR FOUR - INYECTOR HORNO	0,60
00404	UGELLO FORNO ø0,90 - OVEN NOZZLE - OFEN DÜSE - INJECTEUR FOUR - INYECTOR HORNO	1,16
00406	UGELLO FORNO ø1,60 - OVEN NOZZLE - OFEN DÜSE - INJECTEUR FOUR - INYECTOR HORNO	1,16
00435	BY PASS ø0,20 x PILOTA - BY-PASS FOR PILOT - PILOT KLEINSTELLUNGSDÜSE - PILOTE INJECTEUR - BY PASS	2,35
00436	UGELLO PILOTA ø 0,35 - PILOT NOZZLE - PILOT DÜSE - PILOTE INJECTEUR - INYECTOR PILOTO	1,77
00582	BY PASS RUBINETTO ø0,80 - BY PASS FOR GASCOCK - KLEINSTELLUNGSDÜSE FÜR GASHAHN - INJECTEUR DU MINIMUM POUR ROBINET GAZ - BY PASS CAÑO	0,60
00588	UGELLO PER PIASTRA ø1,40 - NOZZLE FOR HOT PLATE - KOCHPLATTENDÜSE - INJECTEUR POUR PLAQUE - INYECTOR PARA PLACA	2,93
00590	UGELLO PER PIASTRA ø2,50 - NOZZLE FOR HOT PLATE - KOCHPLATTENDÜSE - INJECTEUR POUR PLAQUE CHAUFFANTE - INYECTOR PARA PLACA	2,93
00602	* PIEDINO H.1"¼ - FOOT - FUß - PIED - PIECECILLO	19,36
01111	RESISTENZA 230V - 1350W - HEATING ELEMENT - HEIZWIDERSTAND - RESISTANCE - RESISTENCIA	37,55
00864	* TERMOCOPPIA FORNO- OVEN THERMOCOUPLE - THERMOELEMENT ZU OFEN - THERMOCOUPLE FORNEAU - TERMOPAR HORNO	9,39
00867	CAVO PER CANDELETTA - WIRE FOR SPARK PLUG - KABEL FÜR ZÜNDKERZE - CABLE POUR BOUGIE - CABLE PARA BUJÍA	5,86
00948	ASSIEME PORTA FORNO - DOOR ASSEMBLY FOR OVEN - OFENTÜR - PORTE DU FOUR - PUERTA DEL HORNO	241,73
00979	UGELLO PER BRUCIATORE ø1,05 - BURNER NOZZLE-BRENNERDÜSE - INJECTEUR POUR BRULEUR - INYECTOR PARA QUEMADOR	0,59
00984	COPERCHIO GHISA PIASTRA CENTRALE - CAST IRON COVER FOR CENTRAL PLATE - DECKEL AUS GUSSEISEN FÜR KOCHPLATTE - COUVERCLE EN FONTE POUR PLAQUE CENTRALE - TAPA DE FUNDICIÓN PARA PLACA CENTRAL	25,71
01056	GANCIO - HOOK - HACKEN - CROCHET - GANCHO	5,36
01059	* MANOPOLA RESISTENZA FORNO - KNOB FOR OVEN HEATING ELEMENT - DREHSCHALTER ZU OFEN HEIZWIDERSTAND - POIGNEE RESISTANCE FOUR - POMO RESISTENCIA HORNO	8,57
01060	* MANOPOLA TERMOSTATO - KNOB FOR THERMOSTAT - THERMOSTAT DREHKNOPF - POIGNEE THERMOSTAT - POMO TERMOSTATO	8,57
01061	* GUARNIZIONE FORNO - OVEN GASKET - OFEN DICHTUNG - GARNITURE FOUR - EMPAQUETADURA HORNO	16,07

CODE	DESCRIPTION	PRICE €
01063	GRIGLIA FORNO - OVEN GRID - OFEN ROST - GRILLE FOUR - REJILLA DEL HORNO	23,57
01067	* CERNIERA DESTRA - RIGHT HINGE - RECHTE TÜRSCHARNIER - CHARNIERE DROITE - CHARNELA DERECHA	17,14
01068	* CERNIERA SINISTRA - LEFT HINGE - LINKE TÜRSCHARNIER - CHARNIERE GAUCHE - CHARNELA IZQUIERDA	17,14
01069	COPERCHIO - COVER - DECKEL - COUVERCLE - TAPA	12,85
01071	* COMMUTATORE - SWITCH - SCHALTER - COMMUTATEUR - CONMUTADOR	15,62
01073	INDICATORE GAS - GAS INDICATOR - GASANZEIGER - INDICATEUR GAZ - INDICADOR GAS	1,19
01133	* RUBINETTO TERMOSTATICO FORNO - OVEN THERMOSTATIC GAS COCK - THERMOSTATISCH SICHERHEITSGASHAHN ZU OFEN - ROBINET THERMOSTATIQUE GAZ - LLAVE DEL PASO * TERMOSTÁTICA DEL HORNO	110,41
01138	BRUCIATORE FORNO - OVEN BURNER - OFEN BRENNER - BRULEUR FOUR - QUEMADOR HORNO	29,99
01140	* GRUPPO PILOTA BRUCIATORE - TOP BURNER PILOT GROUP - BRENNER-PILOT GRUPPE - GROUPE PILOTE BRULEUR - GRUPO PILOTO QUEMADOR	12,85
01142	BOCCOLA REGOLAZIONE ARIA - PRIMARY AIR FLOW DEVICE - MISCHÜLSE - BOUCLE POUR LA REGULATION DE L'AIR - BUJE REGULACIÓN AIRE	8,91
01144	SUPPORTO PENTOLE - PAN GRID - AUFLAGEROST - SUPPORT MARMITES - SOPORTE OLLAS	85,70
01145	CASSETTO ESTRAIBILE - REMOVABLE TRAY - AUSZIEHBARE LADE - TIROIR EXTRACTIBLE - CAJÓN EXTRAIBLE	53,56
01146	BRUCIATORE 7,2kW - BURNER - BRENNER - BRULEUR - QUEMADOR	64,27
01147	BRUCIATORE 4,5kW - BURNER - BRENNER - BRULEUR - QUEMADOR	64,27
01148	BRUCIATORE 3,3kW - BURNER - BRENNER - BRULEUR - QUEMADOR	64,27
01149	COPERCHIO BRUCIATORE 7,2kW - BURNER COVER - BRENNER DECKEL - COUVERCLE BRULEUR - TAPA QUEMADOR	51,42
01150	COPERCHIO BRUCIATORE 4,5kW - BURNER COVER - BRENNER DECKEL - COUVERCLE BRULEUR - TAPA QUEMADOR	32,14
01151	COPERCHIO BRUCIATORE 3,3kW - BURNER COVER - BRENNER DECKEL - COUVERCLE BRULEUR - TAPA QUEMADOR	27,77
01152	* MANOPOLA FORNO - KNOB FOR OVEN - OFEN DREHKNOPF - POIGNEE FOUR - POMO HORNO	8,57
01153	* MANOPOLA - KNOB - DREHKNOPF - POIGNEE - POMO	8,57
01154	PIASTRA COMPLETA DI COPERCHIO - HOT PLATE WITH COVER - KOCHPLATTE MIT DECKEL - PLAQUE COUP-DE-FEU AVEC COUVERCLE - PLACA CON TAPA	234,05
01160	ASSIEME PIASTRA - HOT PLATE ASSEMBLY - KOCHPLATTE - PLAQUE COUP-DE-FEU - CONJUNTO PLACA	479,08
01161	BRUCIATORE 9kW - BURNER - BRENNER - BRULEUR - QUEMADOR	37,49
01188	UGELLO PER BRUCIATORE Ø0,80 - BURNER NOZZLE - INJECTEUR POUR BRULEUR - INYECTOR PARA QUEMADOR	0,58
01189	UGELLO PER BRUCIATORE Ø1,15 - BURNER NOZZLE - INJECTEUR POUR BRULEUR - INYECTOR PARA QUEMADOR	0,58
01190	UGELLO PER BRUCIATORE Ø1,30 - BURNER NOZZLE - INJECTEUR POUR BRULEUR - INYECTOR PARA QUEMADOR	0,58
01191	UGELLO PER BRUCIATORE Ø1,35 - BURNER NOZZLE - INJECTEUR POUR BRULEUR - INYECTOR PARA QUEMADOR	0,58
01192	UGELLO PER BRUCIATORE Ø1,40 - BURNER NOZZLE - INJECTEUR POUR BRULEUR - INYECTOR PARA QUEMADOR	0,58
01193	UGELLO PER BRUCIATORE Ø1,50 - BURNER NOZZLE - INJECTEUR POUR BRULEUR - INYECTOR PARA QUEMADOR	0,58
01194	UGELLO PER BRUCIATORE Ø1,55 - BURNER NOZZLE - INJECTEUR POUR BRULEUR - INYECTOR PARA QUEMADOR	0,58
01195	UGELLO PER BRUCIATORE Ø1,65 - BURNER NOZZLE - INJECTEUR POUR BRULEUR - INYECTOR PARA QUEMADOR	0,58

CODE	DESCRIPTION	PRICE €
01196	UGELLO PER BRUCIATORE ø1,70 - BURNER NOZZLE - INJECTEUR POUR BRULEUR - INYECTOR PARA QUEMADOR	0,58
01197	UGELLO PER BRUCIATORE ø2,00 - BURNER NOZZLE - INJECTEUR POUR BRULEUR - INYECTOR PARA QUEMADOR	0,58
01198	UGELLO PER BRUCIATORE ø2,15 - BURNER NOZZLE - INJECTEUR POUR BRULEUR - INYECTOR PARA QUEMADOR	0,58
01199	UGELLO PER BRUCIATORE ø2,20 - BURNER NOZZLE - INJECTEUR POUR BRULEUR - INYECTOR PARA QUEMADOR	0,58
01200	UGELLO PER BRUCIATORE ø2,25 - BURNER NOZZLE - INJECTEUR POUR BRULEUR - INYECTOR PARA QUEMADOR	0,58
01201	UGELLO PER FORNO ø1,05 - OVEN NOZZLE - OFEN DÜSE - INJECTEUR DU FOUR - INYECTOR HORNO	1,16
01202	UGELLO PER PIASTRA ø1,30 - OVEN NOZZLE - OFEN DÜSE - INJECTEUR DU FOUR - INYECTOR HORNO	1,16
01203	UGELLO PER FORNO ø1,50 - OVEN NOZZLE - OFEN DÜSE - INJECTEUR DU FOUR - INYECTOR HORNO	1,16
01204	UGELLO PER FORNO ø1,70 - OVEN NOZZLE - OFEN DÜSE - INJECTEUR DU FOUR - INYECTOR HORNO	1,16
01205	UGELLO PER PIASTRA ø2,20 - NOZZLE - DÜSE- INJECTEUR - INYECTOR	1,16
01206	UGELLO PER PIASTRA ø2,40 - NOZZLE - DÜSE- INJECTEUR - INYECTOR	1,16
01207	BY PASS ø0,50 - BY PASS - KLEINSTELLUNGSDÜSE - BY PASS	0,58
01208	BY PASS ø0,55 - BY PASS - KLEINSTELLUNGSDÜSE - BY PASS	0,58
01209	BY PASS ø0,65 - BY PASS - KLEINSTELLUNGSDÜSE - BY PASS	0,58
01210	BY PASS ø0,70 - BY PASS - KLEINSTELLUNGSDÜSE - BY PASS	0,58
01211	UGELLO PILOTA ø0,25 - PILOT NOZZLE - PILOTDÜSE - INJECTEUR PILOTE - INYECTOR PILOTO	0,58
01225	UGELLO FORNO ø0,6 - OVEN NOZZLE - OFEN DÜSE - INJECTEUR DU FOUR - INYECTOR HORNO	0,58
01226	UGELLO FORNO ø0,8 - OVEN NOZZLE - OFEN DÜSE - INJECTEUR DU FOUR - INYECTOR HORNO	0,58
01227	BY PASS FORNO regolabile - OVEN BY PASS adjustable - REGULIERBARE KLEINSTELLUNGSDÜSE - INJECTEUR DU MINIMUM DU FOUR réglable- BY PASS HORNO regulable	0,58
50012	BY PASS ø 0,85 - BY PASS - KLEINSTELLUNGSDÜSE - INJECTEUR DU MINIMUM - BY PASS	0,60
50014	* RUBINETTO GAS - GAS COCK - GASHAHN - ROBINET DU GAZ - LLAVE DEL PASO DEL GAS	50,18
50022	BY PASS regolabile - BY PASS adjustable - REGULIERBARE KLEINSTELLUNGSDÜSE - INJECTEUR DU MINIMUM réglable - BY PASS regulable	0,60
* Parti di ricambio consigliate - Suggested spare parts - Empfohlene Ersatzteile - Pièces de rechange conseillées - Repuestos aconsejados		

TAB -* VEDI PAGINA/SEE PAGE "DISEGNI/DIAGRAMS - E" MOD.230095

01051 - mod.700
01052 - mod.1050

01150

01149

01146

01137

01143

01140

00367

TAB-B

Part.B

00498

50014

TAB-A

01114

01062

7.2kW

01151 3.3kW

01148

01138

01141

TAB-C

4.5kW

01147

01139

01142

Part.B

01135

01068

Part.A

01134

TAB-D

00414

01067

01064

01061

01145

01056

01057

01136

01069

01073

01153

01133

TAB-F

00128

01152 - OVEN

00119

00120

0864

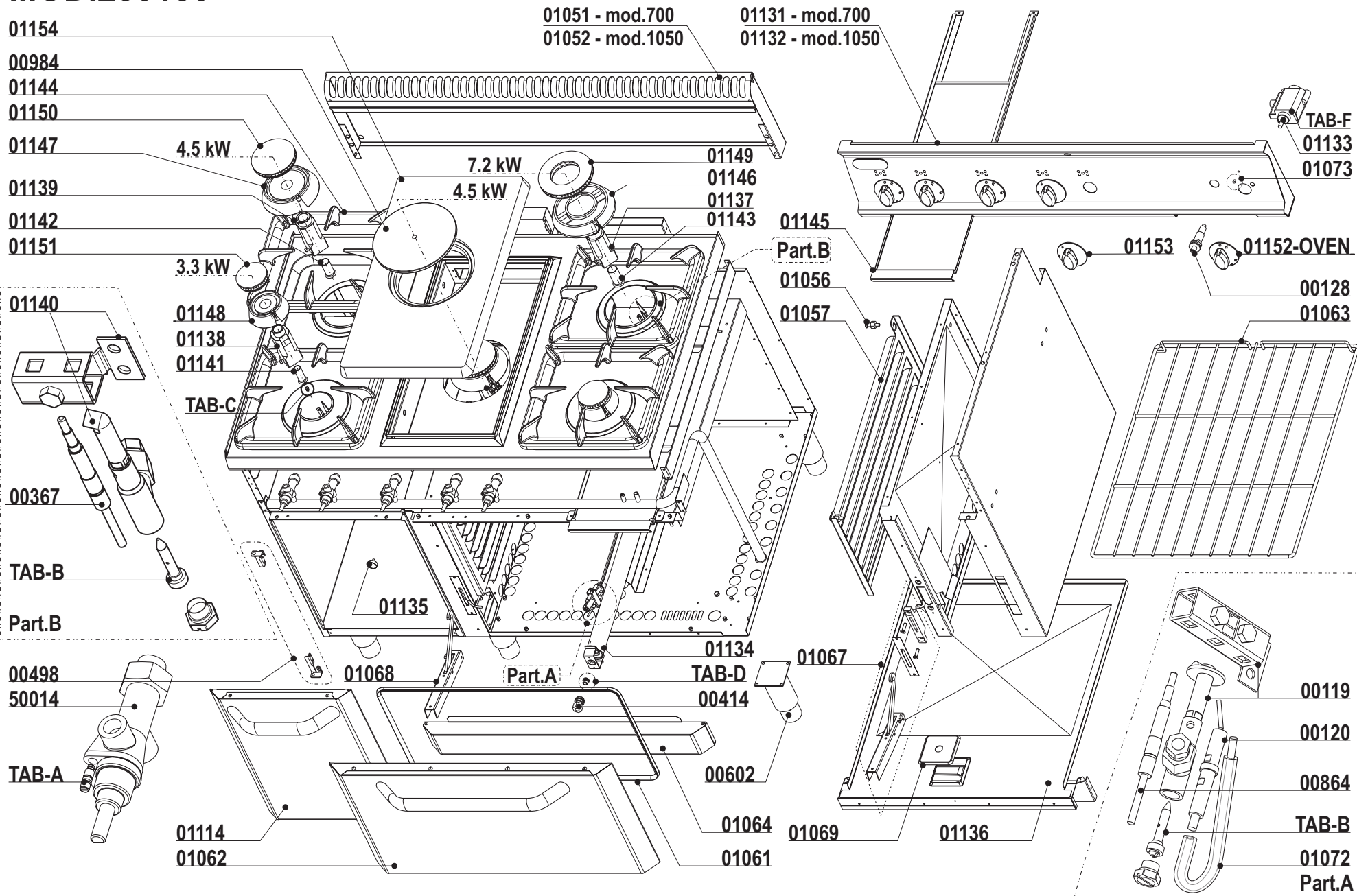
TAB-B

01072

Part.A

01063

TAB - * VEDI PAGINA/SEE PAGE "DISEGNI/DIAGRAMS - E" MOD.230130



TAB - * VEDI PAGINA/SEE PAGE "DISEGNI/DIAGRAMS - E" MOD.230235

DISEGNI / DIAGRAMS - D

Part.A-B

00119
00367 - B
00864 - A

00120

TAB-B

00123-B
01072-A

01051

01161

01160 - 2 Pz.

00984

Part.B

TAB-E

00414

01073

01182

01133

00128

01153

01152 - OVEN

01062

TAB.F

Part.A

01134

TAB-D

00414

01061

00602

01068

01063

50014

TAB-A

01056

01057

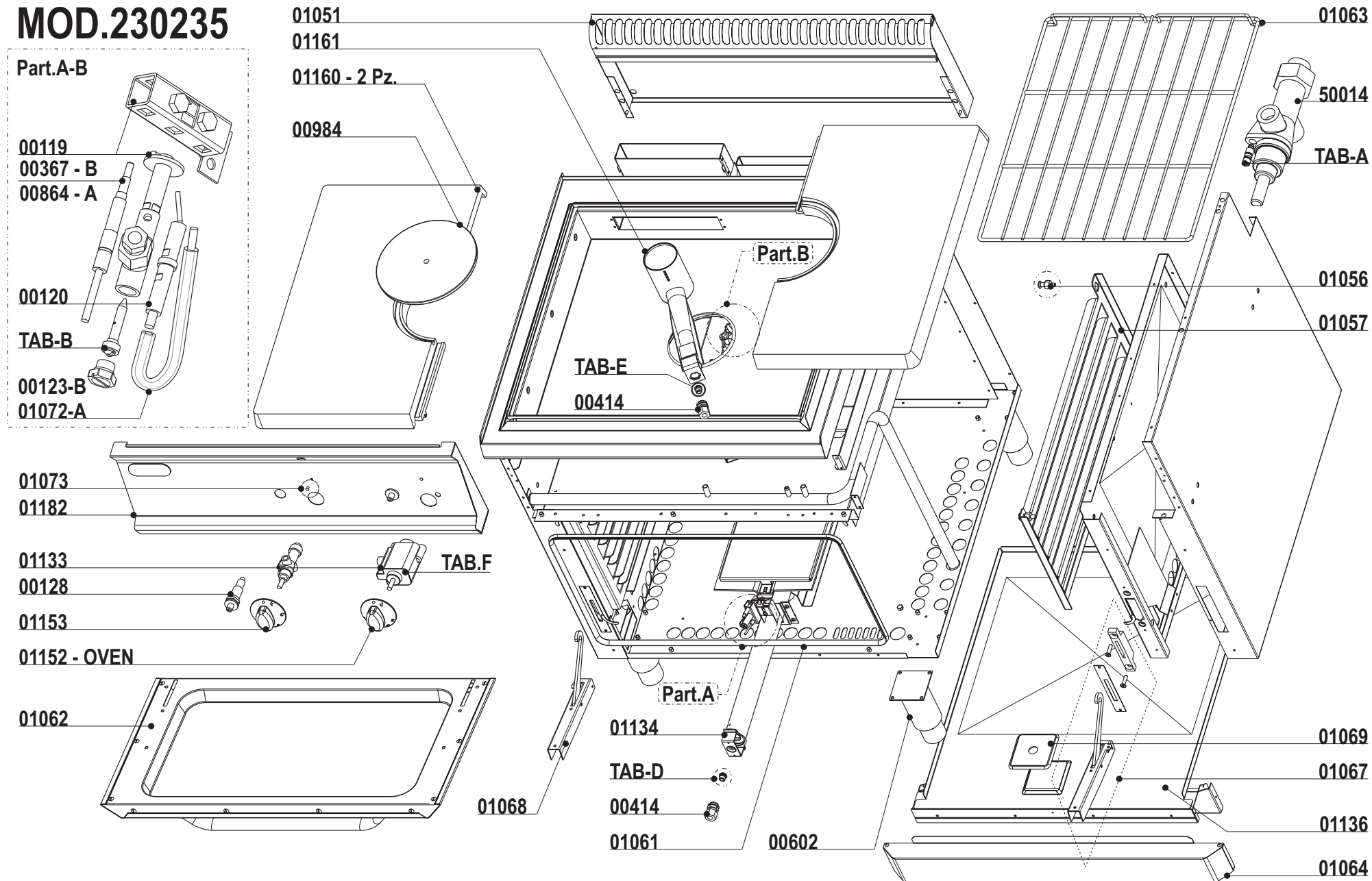
01069

01067

01136

01064

5410.265.02



TAB.A – Cock nozzle		MODEL: PF70G7 PF105G7 PF70GG7 PF105GG7 PPF70GG7 PPF105GG7 PPF70GG7
ø	RIC.CODE	
0.50	01207	
0.55	01208	
0.65	01209	
0.70	01210	
0.80	00582	
0.85	50012	
REG.	50022	

TAB.B – Pilot nozzle		MODEL: PF70G7 PF105G7 PF70GG7 PF105GG7 PPF70GG7 PPF105GG7 PPF70GG7
ø	RIC.CODE	
0.20	00435	
0.25	01211	
0.35	00436	

TAB.C – Top burner nozzle		MODEL: PF70G7 PF105G7 PF70GG7 PF105GG7 PPF70GG7 PPF105GG7
ø	RIC.CODE	
0.80	01188	
0.85	00390	
0.90	00391	
1.05	00979	
1.15	01189	
1.30	01190	
1.35	01191	
1.40	01192	
1.50	01193	
1.55	01194	
1.65	01195	
1.70	01196	
2.00	01197	
2.15	01198	
2.20	01199	
2.25	01200	

TAB.D – Oven nozzle		MODEL: PF70GG7 PF105GG7 PPF70GG7 PPF105GG7 PPF70GG7
ø	RIC.CODE	
0.90	00404	
1.05	01201	
1.50	01203	
1.60	00406	
1.70	01204	

TAB.E – Hot plate nozzle		MODEL: PPF70GG7
ø	RIC.CODE	
1.30	01202	
1.40	00588	
2.20	01205	
2.40	01206	
2.50	00590	

TAB.F – Gas valve nozzle		MODEL: PF70GG7 PF105GG7 PPF70GG7 PPF105GG7 PPF70GG7
ø	RIC.CODE	
0.60	01225	
0.80	01226	
REG.	01227	