

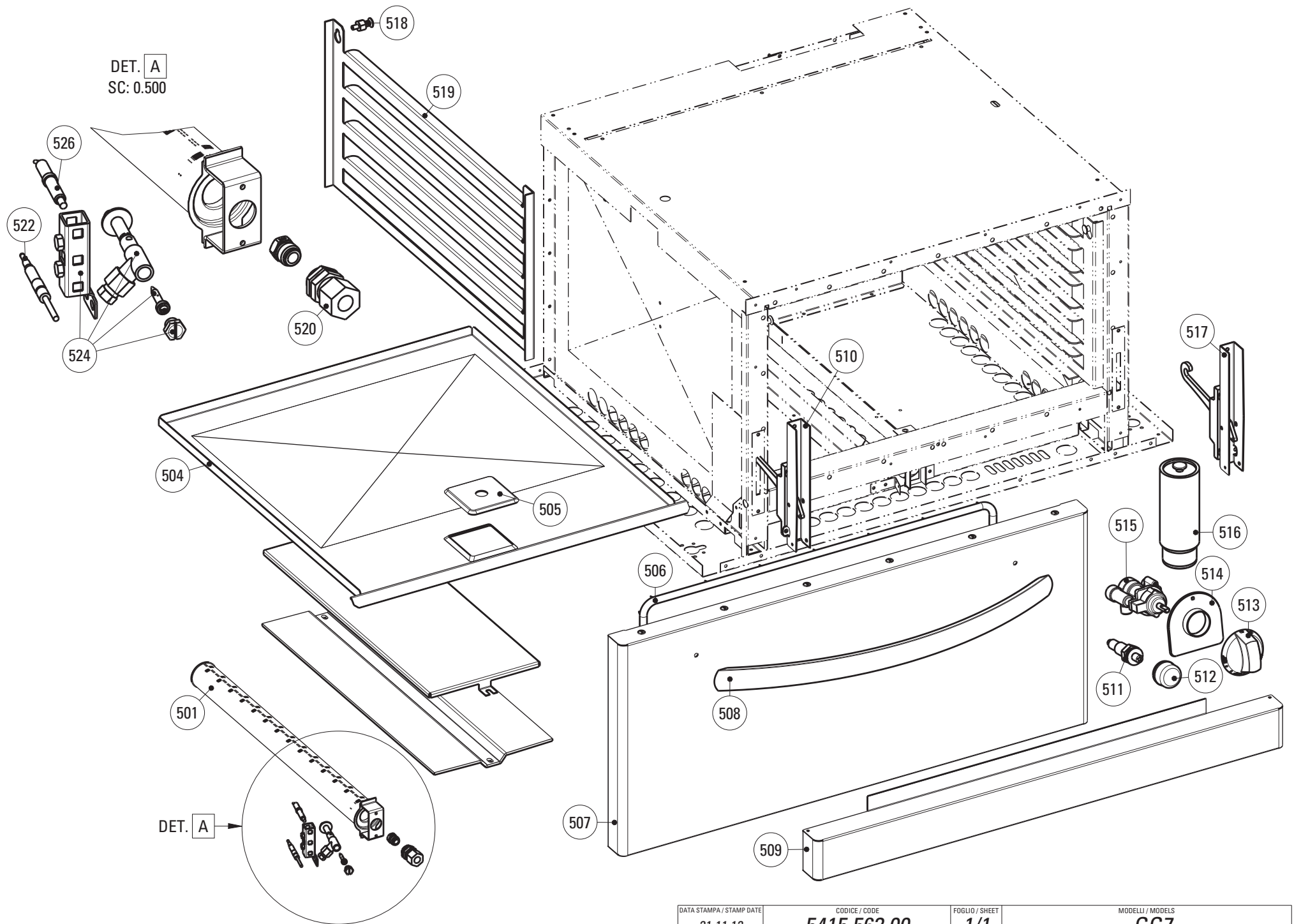


Artic./Item      Descrizione/Description      Modello/Model

**613011      CUCINA GAS 4 FUOCHI CON FORNO GAS GN2/1      PF70GG7**  
**4 BURNERS GAS RANGE WITH GN2/1 GAS OVEN**

Cons./Recom.	Pos./Posit.	Ricambio/Replacement	
*	00118000	RC00118000	TERMOCOPPIA M9X1 L600
	00304000	RC00304000	MORSETTO EQUIPOTENZIALE COMP.
	01051000	RC01051000	CAMINO 700 L7
*	01072000	RC01072000	CAVETTO PER ACCENDITORE FORNO L7
	01137000	RC01137000	VENTURI BRUCIATORE 7.2KW
	01138000	RC01138000	VENTURI BRUCIATORE 3.3KW
	01139000	RC01139000	VENTURI BRUCIATORE 4.5KW
	01140000	RC01140000	GRUPPO PILOTA
	01141000	RC01141000	BOCCOLA REGOLAZIONE ARIA D16
	01142000	RC01142000	BOCCOLA REGOLAZIONE ARIA D20
	01143000	RC01143000	BOCCOLA REGOLAZIONE ARIA D22
	01144000	RC01144000	SUPPORTO PENTOLE L7
	01145000	RC01145000	BACINELLA CASSETTO PCG
	01146000	RC01146000	CORPO BRUCIATORE 7,2KW
	01147000	RC01147000	CORPO BRUCIATORE 4,5KW
	01148000	RC01148000	CORPO BRUCIATORE 3,3KW
*	01149000	RC01149000	SPARTIFIAMMA BRUCIATORE 7,2-9KW
*	01150000	RC01150000	SPARTIFIAMMA BRUCIATORE 4,5-5,5KW
*	01151000	RC01151000	SPARTIFIAMMA BRUCIATORE 3,3KW
*	01483000	RC01483000	TERMOCOPPIA L=1500 M8X1L11 A1
	01887000	RC01887000	MANOPOLA GAS NERA
	01900000	RC01900000	ANELLO CAPPuccio PIEZO
	02074000	RC02074000	MANOPOLA GAS GRIGIA

Artic./Item	Descrizione/Description			Modello/Model
<b>613011</b>	<b>CUCINA GAS 4 FUOCHI CON FORNO GAS GN2/1 4 BURNERS GAS RANGE WITH GN2/1 GAS OVEN</b>			<b>PF70GG7</b>
Cons./Recom.	Pos./Posit.	Ricambio/Replacement		
*	05001400	RC05001400	RUBINETTO GAS	GAS COCK
	501	RC01134000	BRUCIATORE FORNO	OVEN BURNER
	504	RC01136000	FONDO FORNO ESTRAIBILE SMALTATO	EXTRACTABLE OVEN BOTTOM
	505	RC01069000	COPERCHIETTO D'ISPEZIONE FORNO L7	COVER
	506	RC01826000	GUARNIZIONE TESSILE PER FORNO GN	TEXTILE GASKET FOR OVEN
	507	RC02028000	PORTA FORNO GN2/1 TECNO70	DOOR W/HANDLE
	507	RC01345000	PORTA FORNO L7 CON MANIGLIA ANTRACITE	OVEN DOOR ANTHRACITE L7
	508	RC02082000	MANIGLIA FORNO	OVEN HANDLE
	509	RC01064000	ZOCCOLO FORNO L7	OVEN SOCLE L7
	510	RC01068000	CERNIERA SX PORTA FORNO GN C/P.RULLINO	LEFT HINGE
*	511	RC00128000	ACCENDITORE PIEZO CON DADO	PIEZO IGNITER
*	512	RC01685000	CAPPUCCIO IN GOMMA PER PIEZO	GUMMY CAP FOR PIEZO IGNITER
	513a	RC02058000	MANOPOLA FORNO GAS NERA	KNOB RAL7021
	513b	RC02070000	MANOPOLA FORNO GAS GRIGIA	KNOB RAL7001
	515	RC01133000	RUBINETTO FORNO GAS	OVEN THERMOSTATIC GAS COCK
	516	RC00602000	PIEDE 1" 3/4 INOX	FOOT
	517	RC01067000	CERNIERA DX PORTA FORNO GN C/P.RULLINO	RIGHT HINGE
	518	RC01056000	PIOLINO SUPP.GRIGLIA FORNO EL.STATICO	HOOK
	519	RC01057000	SUPPORTO GRIGLIA FORNO EL.STATICO	OVEN TRAY RUNNER
	520	RC00414000	PORTAUGELLO	NOZZLE HOLDER
	524	RC00119000	PILOTA ACCENDITORE 3 VIE	PILOT IGNITER
*	526	RC00120000	CANDELETTA D'ACCENSIONE	SPARK PLUG



Artic./Item      Descrizione/Description      Modello/Model

**613011      CUCINA GAS 4 FUOCHI CON FORNO GAS GN2/1      PF70GG7**  
**4 BURNERS GAS RANGE WITH GN2/1 GAS OVEN**

Cons./Recom.	Pos./Posit.	Ricambio/Replacement		
*	00118000	RC00118000	TERMOCOPPIA M9X1 L600	TERMOCOUPLE
	00304000	RC00304000	MORSETTO EQUIPOTENZIALE COMP.	EQUIPOTENTIAL CONNECTING BLOCK
	01051000	RC01051000	CAMINO 700 L7	FLUE 700 L7
*	01072000	RC01072000	CAVETTO PER ACCENDITORE FORNO L7	OVEN LIGHTER CABLE L7
	01137000	RC01137000	VENTURI BRUCIATORE 7.2KW	VENTURI BURNER 7.2KW
	01138000	RC01138000	VENTURI BRUCIATORE 3.3KW	VENTURI BURNER 3.3KW
	01139000	RC01139000	VENTURI BRUCIATORE 4.5KW	VENTURI BURNER 4.5KW
	01140000	RC01140000	GRUPPO PILOTA	TOP BURNER PILOT GROUP
	01141000	RC01141000	BOCCOLA REGOLAZIONE ARIA D16	AIR REGULATION BUSHING D16
	01142000	RC01142000	BOCCOLA REGOLAZIONE ARIA D20	AIR REGULATION BUSHING D20
	01143000	RC01143000	BOCCOLA REGOLAZIONE ARIA D22	AIR REGULATION BUSHING D22
	01144000	RC01144000	SUPPORTO PENTOLE L7	PAN GRID
	01145000	RC01145000	BACINELLA CASSETTO PCG	REMOVABLE DRIP TRAY PCG
	01146000	RC01146000	CORPO BRUCIATORE 7,2KW	BURNER 7.2 KW
	01147000	RC01147000	CORPO BRUCIATORE 4,5KW	BURNER KW4.5
	01148000	RC01148000	CORPO BRUCIATORE 3,3KW	BURNER 3.3KW
*	01149000	RC01149000	SPARTIFIAMMA BRUCIATORE 7,2-9KW	BURNER COVER
*	01150000	RC01150000	SPARTIFIAMMA BRUCIATORE 4,5-5,5KW	BURNER COVER
*	01151000	RC01151000	SPARTIFIAMMA BRUCIATORE 3,3KW	BURNER COVER
*	01483000	RC01483000	TERMOCOPPIA L=1500 M8X1L11 A1	THERMOCOUPLE L=1500 M8X1L11 A1
	01887000	RC01887000	MANOPOLA GAS NERA	GAS KNOB
	01900000	RC01900000	ANELLO CAPPuccio PIEZO	PIEZO IGNITER NIPPLE RING
	02074000	RC02074000	MANOPOLA GAS GRIGIA	GREY KNOB

Artic./Item	Descrizione/Description			Modello/Model
<b>613011</b>	<b>CUCINA GAS 4 FUOCHI CON FORNO GAS GN2/1 4 BURNERS GAS RANGE WITH GN2/1 GAS OVEN</b>			<b>PF70GG7</b>
Cons./Recom.	Pos./Posit.	Ricambio/Replacement		
*	05001400	RC05001400	RUBINETTO GAS	GAS COCK
	501	RC01134000	BRUCIATORE FORNO	OVEN BURNER
	504	RC01136000	FONDO FORNO ESTRAIBILE SMALTATO	EXTRACTABLE OVEN BOTTOM
	505	RC01069000	COPERCHIETTO D'ISPEZIONE FORNO L7	COVER
	506	RC01826000	GUARNIZIONE TESSILE PER FORNO GN	TEXTILE GASKET FOR OVEN
	507	RC02028000	PORTA FORNO GN2/1 TECNO70	DOOR W/HANDLE
	507	RC01345000	PORTA FORNO L7 CON MANIGLIA ANTRACITE	OVEN DOOR ANTHRACITE L7
	508	RC02082000	MANIGLIA FORNO	OVEN HANDLE
	509	RC01064000	ZOCCOLO FORNO L7	OVEN SOCLE L7
	510	RC01068000	CERNIERA SX PORTA FORNO GN C/P.RULLINO	LEFT HINGE
*	511	RC00128000	ACCENDITORE PIEZO CON DADO	PIEZO IGNITER
*	512	RC01685000	CAPPUCCIO IN GOMMA PER PIEZO	GUMMY CAP FOR PIEZO IGNITER
	513a	RC02058000	MANOPOLA FORNO GAS NERA	KNOB RAL7021
	513b	RC02070000	MANOPOLA FORNO GAS GRIGIA	KNOB RAL7001
	515	RC01133000	RUBINETTO FORNO GAS	OVEN THERMOSTATIC GAS COCK
	516	RC00602000	PIEDE 1" 3/4 INOX	FOOT
	517	RC01067000	CERNIERA DX PORTA FORNO GN C/P.RULLINO	RIGHT HINGE
	518	RC01056000	PIOLINO SUPP.GRIGLIA FORNO EL.STATICO	HOOK
	519	RC01057000	SUPPORTO GRIGLIA FORNO EL.STATICO	OVEN TRAY RUNNER
	520	RC00414000	PORTAUGELLO	NOZZLE HOLDER
	524	RC00119000	PILOTA ACCENDITORE 3 VIE	PILOT IGNITER
*	526	RC00120000	CANDELETTA D'ACCENSIONE	SPARK PLUG