

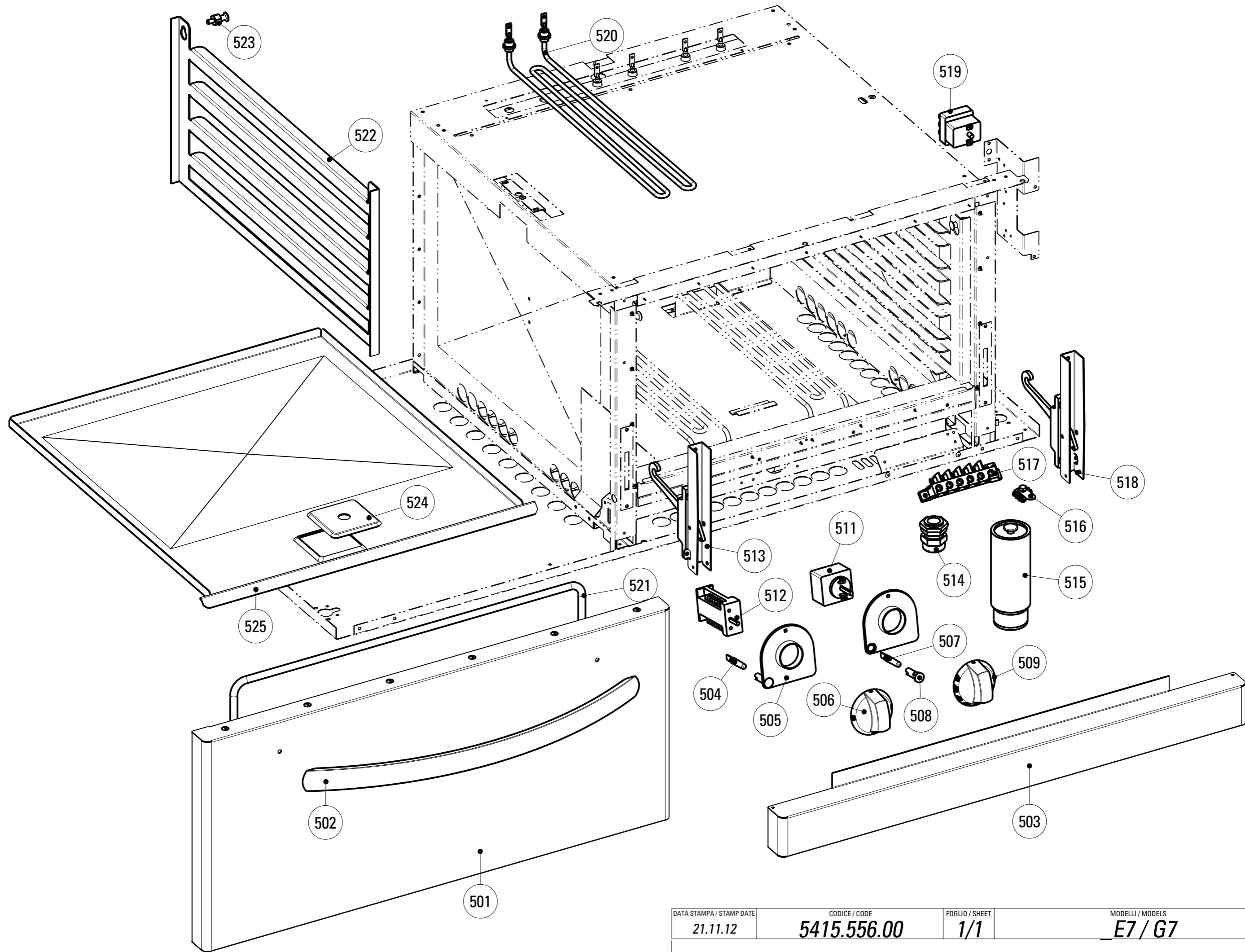
Artic./Item	Descrizione/Description			Modello/Model
616016	CUCINA ELETTRICA 6 PIASTRE TONDE CON FORNO ELETTRICO GN2/1 6 ROUND HOT PLATES ELECTRIC RANGE WITH GN2/1 ELECTRIC OVEN			PFR105E7
Cons./Recom.	Pos./Posit.	Ricambio/Replacement		Prezzo/Price List
	00291000	RC00291000	COMMUTATORE	SWITCH 19,97
	00304000	RC00304000	MORSETTO EQUIPOTENZIALE COMP.	EQUIPOTENTIAL CONNECTING BLOCK 6,62
	01052000	RC01052000	CAMINO 1050 L7	FLUE 1050 L7 139,25
	01107000	RC01107000	PIASTRA ELETTRICA ROUND 220 2600W 230V	ROUND HOT PLATE 94,56
	02029000	RC02029000	MANOPOLA PCE NERA	BLACK KNOB 9,76
	02071000	RC02071000	MANOPOLA PCE GRIGIA	GREY KNOB 9,05
	501	RC02028000	PORTA FORNO GN2/1 TECNO70	DOOR W/HANDLE 277,87
	502	RC02082000	MANIGLIA FORNO	OVEN HANDLE 55,54
	503	RC01064000	ZOCCOLO FORNO L7	OVEN SOCLE L7 46,45
*	504	RC01782000	LAMPADA SEGN.NEON FASTON VERDE 230V	GREEN NEON LAMP 230V 6,09
	506a	RC02052000	MANOPOLA SELETTORE RES.PFE NERA	BLACK KNOB 9,76
	506b	RC02053000	MANOPOLA SELETTORE RES.PFE GRIGIA	GREY KNOB 9,05
*	507	RC00052000	LAMPADA SEGN.NEON FASTON ARANCIO 230V	SIGNAL LAMP 5,19
*	508	RC01783000	PORTALAMPADA TRASPARENTE D10	TRANSPARENT LAMP HOLDER D10 5,30
	509a	RC01835000	MANOPOLA PF NERA	BLACK KNOB 9,76
	509b	RC02054000	MANOPOLA PF GRIGIA	GREY KNOB 9,05
*	511	RC01610000	TERMOSTATO DI LAVORO FORNO	WORKING THERMOSTAT OVEN L9 82,86
*	512	RC01071000	COMMUTATORE	SWITCH 18,87
	513	RC01068000	CERNIERA SX PORTA FORNO GN C/P.RULLINO	LEFT HINGE 37,51
	514	RC01055000	PRESSACAVO PG21 CON DADO	CABLE GLAND WITH NUT 9,16
	515	RC00602000	PIEDE 1"3/4 INOX	FOOT 36,41
	517	RC00194000	MORSETTIERA FV 122 B	CONNECTING BLOCK 9,16
	518	RC01067000	CERNIERA DX PORTA FORNO GN C/P.RULLINO	RIGHT HINGE 37,51

CODICI RICAMBIO PER FINITO / SPARE PARTS FOR THE FINISHED PRODUCT

Aggiornato al/Updated to 1/03/17

Artic./Item	Descrizione/Description	Modello/Model
616016	CUCINA ELETTRICA 6 PIASTRE TONDE CON FORNO ELETTRICO GN2/1 6 ROUND HOT PLATES ELECTRIC RANGE WITH GN2/1 ELECTRIC OVEN	PFR105E7

Cons./Recom.	Pos./Posit.	Ricambio/Replacement	Prezzo/Price List
*	519	RC00305000 TERMOSTATO DI SICUREZZA	SAFETY THERMOSTAT 85,19
*	520	RC011111000 RESISTENZA Elett. 1.35KW 230V	HEATING ELEMENT 57,60
	521	RC01826000 GUARNIZIONE TESSILE PER FORNO GN	TEXTILE GASKET FOR OVEN 52,43
	522	RC01057000 SUPPORTO GRIGLIA FORNO EL.STATICO	OVEN TRAY RUNNER 18,65
	523	RC01056000 PIOLINO SUPP.GRIGLIA FORNO EL.STATICO	HOOK 6,51
	524	RC01069000 COPERCHIETTO D'ISPEZIONE FORNO L7	COVER 21,63
	525	RC01136000 FONDO FORNO ESTRAIBILE SMALTATO	EXTRACTABLE OVEN BOTTOM 20,97



CODICI RICAMBIO PER FINITO / SPARE PARTS FOR THE FINISHED PRODUCT

Aggiornato al/Updated to 1/03/17

Artic./Item	Descrizione/Description			Modello/Model
616016	CUCINA ELETTRICA 6 PIASTRE TONDE CON FORNO ELETTRICO GN2/1 6 ROUND HOT PLATES ELECTRIC RANGE WITH GN2/1 ELECTRIC OVEN			PFR105E7
Cons./Recom.	Pos./Posit.	Ricambio/Replacement		Prezzo/Price List
	00291000	RC00291000	COMMUTATORE	SWITCH 19,97
	00304000	RC00304000	MORSETTO EQUIPOTENZIALE COMP.	EQUIPOTENTIAL CONNECTING BLOCK 6,62
	01052000	RC01052000	CAMINO 1050 L7	FLUE 1050 L7 139,25
	01107000	RC01107000	PIASTRA ELETTRICA ROUND 220 2600W 230V	ROUND HOT PLATE 94,56
	02029000	RC02029000	MANOPOLA PCE NERA	BLACK KNOB 9,76
	02071000	RC02071000	MANOPOLA PCE GRIGIA	GREY KNOB 9,05
	501	RC02028000	PORTA FORNO GN2/1 TECNO70	DOOR W/HANDLE 277,87
	502	RC02082000	MANIGLIA FORNO	OVEN HANDLE 55,54
	503	RC01064000	ZOCCOLO FORNO L7	OVEN SOCLE L7 46,45
*	504	RC01782000	LAMPADA SEGN.NEON FASTON VERDE 230V	GREEN NEON LAMP 230V 6,09
	506a	RC02052000	MANOPOLA SELETTORE RES.PFE NERA	BLACK KNOB 9,76
	506b	RC02053000	MANOPOLA SELETTORE RES.PFE GRIGIA	GREY KNOB 9,05
*	507	RC00052000	LAMPADA SEGN.NEON FASTON ARANCIO 230V	SIGNAL LAMP 5,19
*	508	RC01783000	PORTALAMPADA TRASPARENTE D10	TRANSPARENT LAMP HOLDER D10 5,30
	509a	RC01835000	MANOPOLA PF NERA	BLACK KNOB 9,76
	509b	RC02054000	MANOPOLA PF GRIGIA	GREY KNOB 9,05
*	511	RC01610000	TERMOSTATO DI LAVORO FORNO	WORKING THERMOSTAT OVEN L9 82,86
*	512	RC01071000	COMMUTATORE	SWITCH 18,87
	513	RC01068000	CERNIERA SX PORTA FORNO GN C/P.RULLINO	LEFT HINGE 37,51
	514	RC01055000	PRESSACAVO PG21 CON DADO	CABLE GLAND WITH NUT 9,16
	515	RC00602000	PIEDE 1"3/4 INOX	FOOT 36,41
	517	RC00194000	MORSETTIERA FV 122 B	CONNECTING BLOCK 9,16
	518	RC01067000	CERNIERA DX PORTA FORNO GN C/P.RULLINO	RIGHT HINGE 37,51

CODICI RICAMBIO PER FINITO / SPARE PARTS FOR THE FINISHED PRODUCT

Aggiornato al/Updated to 1/03/17

Artic./Item	Descrizione/Description	Modello/Model
616016	CUCINA ELETTRICA 6 PIASTRE TONDE CON FORNO ELETTRICO GN2/1 6 ROUND HOT PLATES ELECTRIC RANGE WITH GN2/1 ELECTRIC OVEN	PFR105E7

Cons./Recom.	Pos./Posit.	Ricambio/Replacement	Prezzo/Price List
*	519	RC00305000 TERMOSTATO DI SICUREZZA	SAFETY THERMOSTAT 85,19
*	520	RC011111000 RESISTENZA Elett. 1.35KW 230V	HEATING ELEMENT 57,60
	521	RC01826000 GUARNIZIONE TESSILE PER FORNO GN	TEXTILE GASKET FOR OVEN 52,43
	522	RC01057000 SUPPORTO GRIGLIA FORNO EL.STATICO	OVEN TRAY RUNNER 18,65
	523	RC01056000 PIOLINO SUPP.GRIGLIA FORNO EL.STATICO	HOOK 6,51
	524	RC01069000 COPERCHIETTO D'ISPEZIONE FORNO L7	COVER 21,63
	525	RC01136000 FONDO FORNO ESTRAIBILE SMALTATO	EXTRACTABLE OVEN BOTTOM 20,97