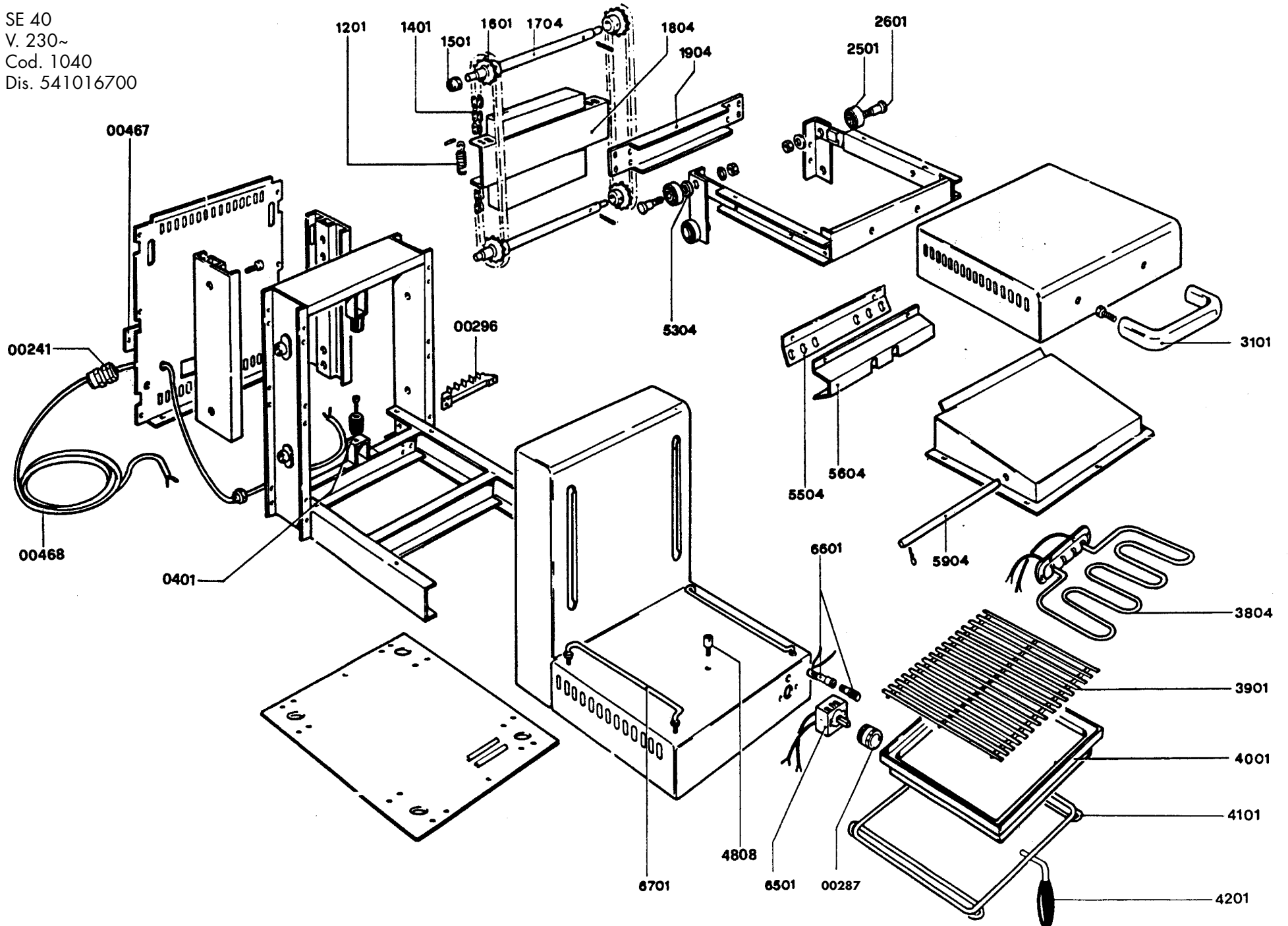


CODE	DESCRIPTION	PRICE €
00287	MANOPOLA - KNOB - KNEBEL - POIGNEE - POMO	5,28
00468	ASS. CABLAGGIO × SE40 230V/1 - ELECTRIC WIRE KIT - KABELSATZ - CABLAGE ELECTRIQUE - CABLEADO ELÉCTRICO	39,72
00469	ASS.CABLAGGIO × SE60 400/2 - ELECTRIC WIRE KIT - KABELSATZ - CABLAGE ELECTRIQUE - CABLEADO ELÉCTRICO	77,23
00470	ASS. CABLAGGIO × SE80 400/3 - ELECTRIC WIRE KIT - KABELSATZ - CABLAGE ELECTRIQUE - CABLEADO ELÉCTRICO	127,82
00472	ASS.CAVETTERIA ELETTRICA × SE60 230/1 - ELECTRIC WIRE KIT - KABELSATZ - CABLAGE ELECTRIQUE - CABLEADO ELÉCTRICO	74,98
00485	TELERUTTORE × SE80 400/3V~ - REMOTE CONTROL SWITCH - FERNSCHALTER - TELERUPTEUR - TELERRUPTOR	70,62
00486	REGOLATORE DI ENERGIA 400V - ENERGY REGULATOR - ENERGIEREGLER - REGULATEUR D'ENERGIE - REGULADOR DE ENERGIA	108,14
00487	RESISTENZA × SE80 400/3V~ - 1kW - HEATING ELEMENT - HEIZWIDERSTAND - RESISTANCE - RESISTENCIA	57,38
0401	PIEDINO - FOOT - FUß - PIED - PIECECILLO	1,77
1201	MOLLA - SPRING - FEDER - RESSORT - RESORTE	2,93
1401	CATENA - STEEL CHAIN - KETTE - CHAINE - CADENA	19,96
1501	BOCCOLA IN BRONZO - BRONZE BUSH - BRONZEBÜCHSE - COQUILLE EN BRONCE - TOMA EN BRONCE	5,58
1601	PINONE PER CATENA -STEEL PINION - STAHLRITZEL - PIGNON EN ACIER - PIÑON PARA CADENA	18,19
1704	ALBERO × SE40 - SHAFT - WELLE - ARBRE - ÁRBOL	9,11
1706	ALBERO × SE60 - SHAFT - WELLE - ARBRE - ÁRBOL	9,11
1708	ALBERO × SE80 - SHAFT - WELLE - ARBRE - ÁRBOL	9,11
2501	CUSCINETTO - BEARING - KUGELLAGER - PALIER - COJINETE	10,86
2601	PERNO PER CUSCINETTO - PIN FOR BEARING - LAGERBOLZEN - CHEVILLE POUE PALIER - PERNO PARA COJINETE	5,58
3101	* IMPUGNATURA MENSOLA - HANDLE - GRIFF - POIGNEE - MANIJA	17,02
3706	* RESISTENZA × SE60 230V - 2,2kW - HEATING ELEMENT - HEIZWIDERSTAND - RESISTANCE - RESISTENCIA	53,71
3708	* RESISTENZA × SE80 230V - 1kW - HEATING ELEMENT - HEIZWIDERSTAND - RESISTANCE - RESISTENCIA	37,55
3804	* RESISTENZA × SE40 230V - 2,2kW - HEATING ELEMENT - HEIZWIDERSTAND - RESISTANCE - RESISTENCIA	56,05
3901	GRIGLIA CROMATA × SE40 - SE80 - CHROMIUM GRID - ROST AUS CHROM - GRILLE CHROMEE - PARRILLA CROMADA	14,37
3906	GRIGLIA CROMATA × SE60 - CHROMIUM GRID - ROST AUS CHROM - GRILLE CHROMEE - PARRILLA CROMADA	22,31
4001	BACINELLA RACCOGLIGRASSI × SE40-SE80 - DRIP TRAY - FETTAUSFANGSCHALE - CUVE - CUBETA RECOGEGRASAS	88,33
4006	BACINELLA RACCOGLIGRASSI × SE60 - SAUCE TRAY - FETTAUFFANGSCHALE - CUVE - CUBETA RECOGEGRASAS	107,98
4101	TELAIO SUPP. BACINELLA × SE40 - SE80 - CHROMIUM PLATED FRAME - RAHMEN ZU SCHALE - CHASSIS SUP. CUVETTE - ARMAZÓN SOPORTE CUBETA	15,26

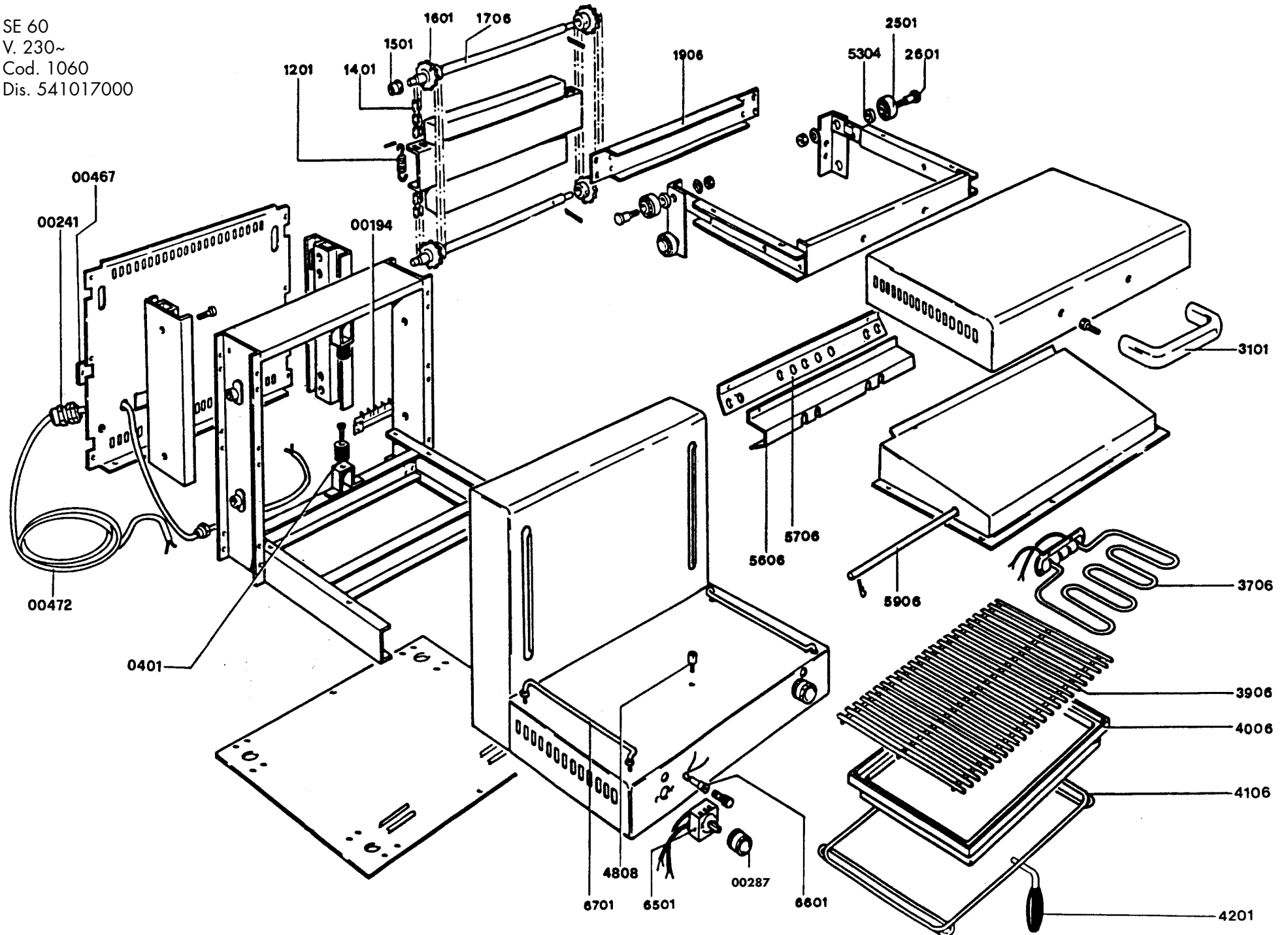
CODE	DESCRIPTION	PRICE €
4106	TELAIO SUPP. BACINELLA × SE60 - CHROMIUM PLATED FRAME - OBERE RAHMEN ZU SCHALE - CHASSIS SUP. CUVETTE - ARMAZÓN SOPORTE CUBETA	19,36
4201	IMPUGNATURA TELAIIO BACINELLA - KNOB FOR TRAY FRAME - RAHMENGRIFFX SCHALE - POIGNEE CHASSIS BAC - MANGO DEL ARMAZÓN DE LA CUBETA	4,12
6208	TELERUTTORE × SE80 230V - REMOTE CONTROL SWITCH - FERNSCHALTER - TELERUPTEUR - TELERRUPTOR	53,11
6501	* SIMMOSTATO 230V - ENERGY REGULATOR - ENERGIEREGLER - SIMMOSTAT - SIMOSTATO	29,64
6601	* LAMPADA - PILOT LAMP - KONTROLLEUCHTE - LAMPE - LÁMPARA	4,12
6701	GUIDA PER TELAIIO - RUNNER FOR FRAME - RAHMENFÜHRUNG - GLISSIERE × CHASSIS - GUÍA PARA ARMAZÓN	9,11
* Parti di ricambio consigliate - Suggested spare parts - Empfohlene Ersatzteile - Pièces de rechange conseillées - Repuestos aconsejados		

SE 40
V. 230~
Cod. 1040
Dis. 541016700

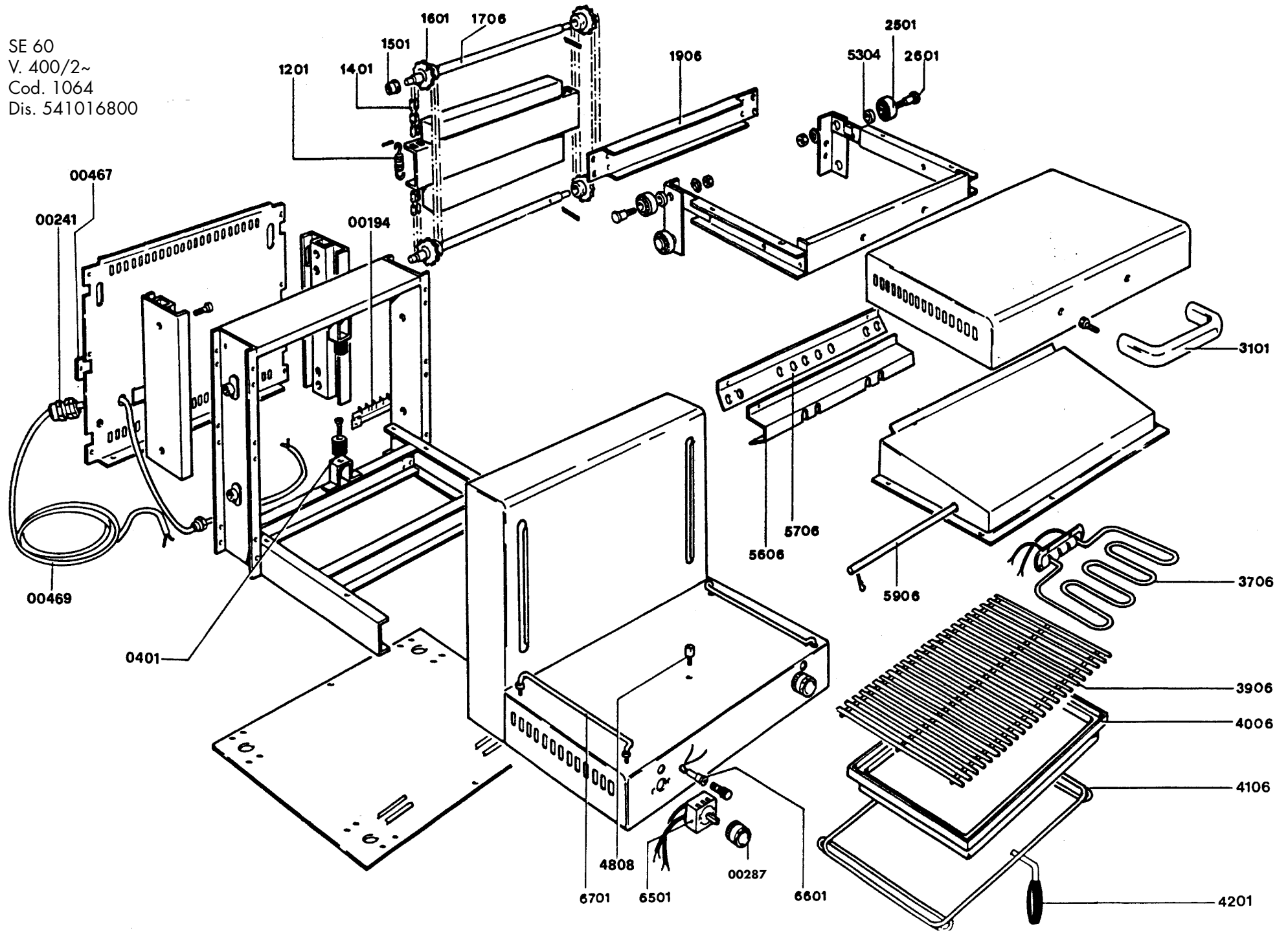


SE 60
V. 230~
Cod. 1060
Dis. 541017000

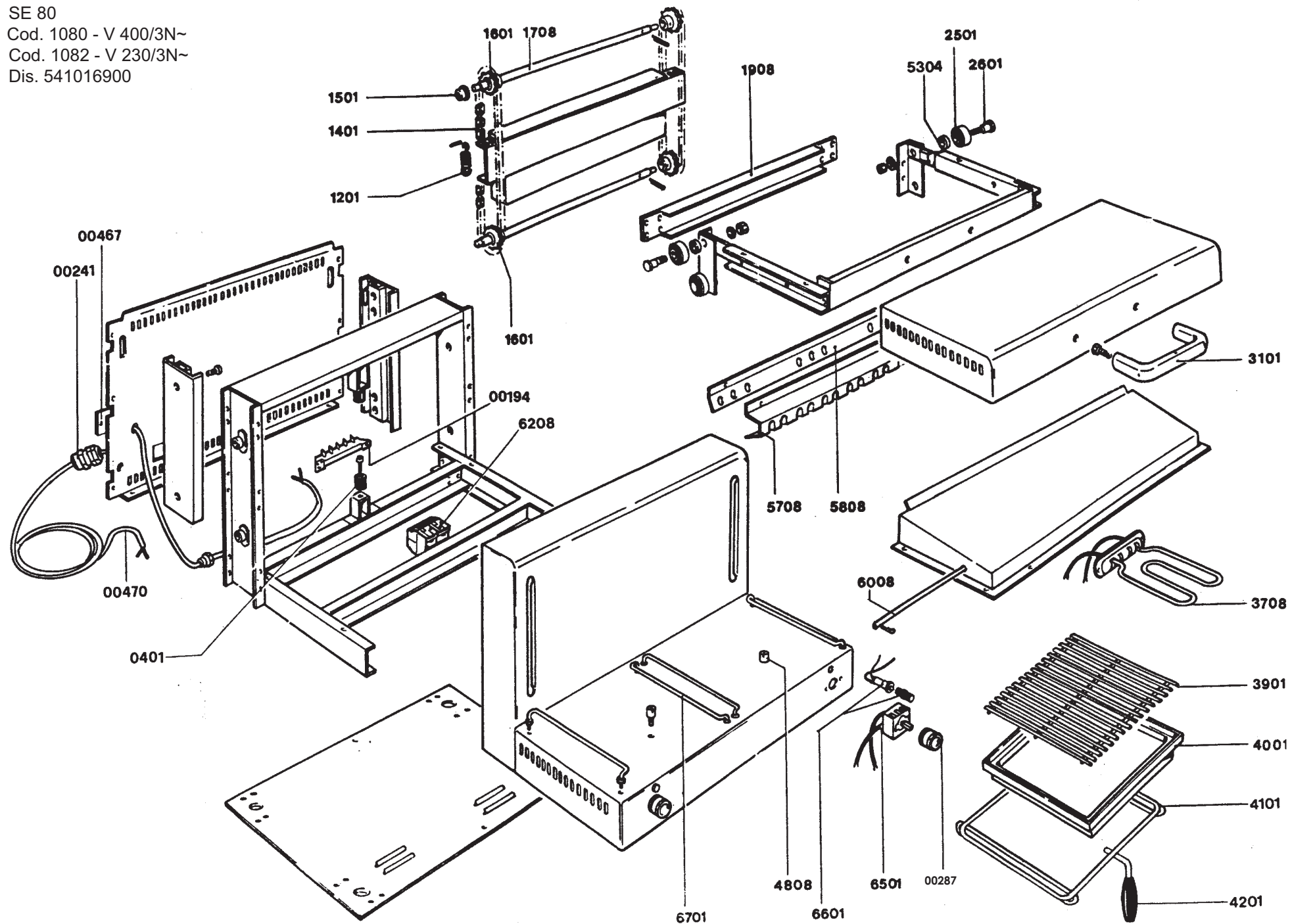
13



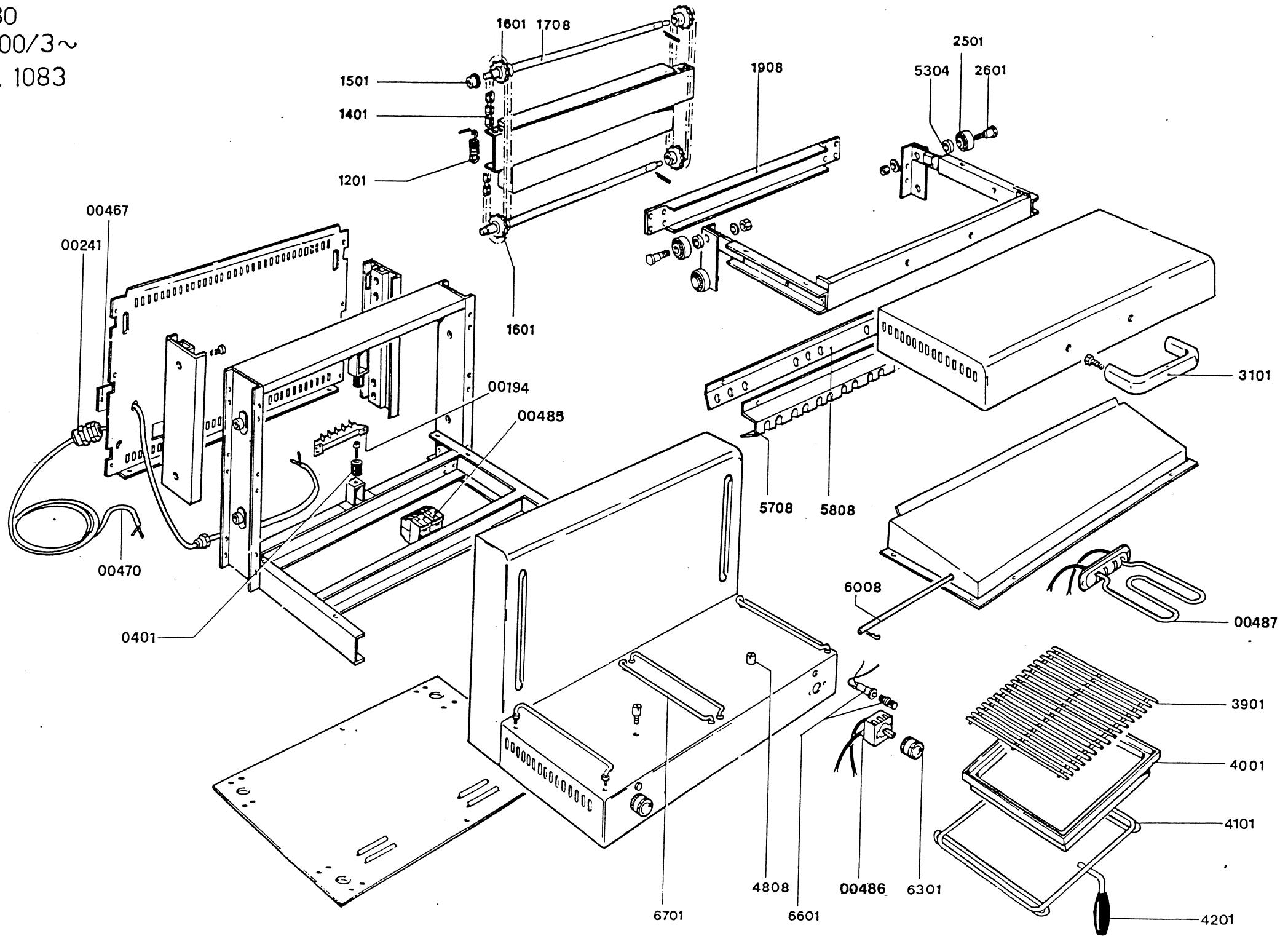
SE 60
V. 400/2~
Cod. 1064
Dis. 541016800



SE 80
Cod. 1080 - V 400/3N~
Cod. 1082 - V 230/3N~
Dis. 541016900



SE80
 V 400/3~
 Cod. 1083



SCP
V.400/3~
Cod.50060
Dis.541017100

16

