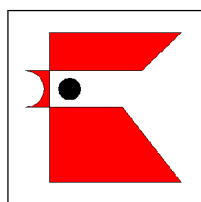


Bedienungsanleitung



CE

Warmhalteschrank Top Line & CONVEX
HB-Serie



ubert[®]

1 Inhalt

1	Inhalt.....	3
2	Wichtige Hinweise.....	6
2.1	Grundlegende Sicherheitshinweise.....	6
2.2	Gewährleistung und Haftung	7
2.3	Symbol- und Hinweiserklärung	7
2.4	Urheberrecht	7
2.5	Besondere Sicherheitshinweise.....	8
3	Produktinformationen.....	10
3.1	Einführung und Arbeitsweise	10
3.2	Besondere Merkmale und Vorteile.....	10
3.3	Technische Daten.....	10
4	Aufstellung und Inbetriebnahme.....	13
4.1	Auspacken.....	13
4.2	Aufstellung.....	13
4.3	Elektroanschluss	13
4.4	Vorbereitung des Betriebes	14
5	Betrieb	15
5.1	Bedienungselemente, Kontrollinstrumente und Bedienung.....	15
6	Wartung.....	16
6.1	Reinigung und Pflege	16
6.2	Empfehlungen für die Behandlung von Großküchengeräten aus „Edelstahl rostfrei“	17
6.3	Störungsbeseitigung.....	19
6.4	Schaltpläne.....	20
6.5	Ersatzteile.....	22

6.6 CE-Konformitätserklärung

UBERT GASTROTECHNIK GMBH
Gewerbegebiet Ost + Nord
D-46348 Raesfeld

Telefon: +49 (0) 28 65 / 602-0
Fax: +49 (0) 28 65 / 602-102
Internet: www.ubert.com
e-mail: info@ubert.com



CE KONFORMITÄTSERKLÄRUNG DECLARATION OF CONFORMITY CERTIFICAT DE CONFORMITÉ

Hiermit erklären wir, daß nachfolgend bezeichnete Geräte aufgrund ihrer Konzipierung und Bauart, sowie der von uns in Verkehr gebrachten Ausführung den einschlägigen, grundlegenden Sicherheits- und Gesundheitsanforderungen der beachteten EG-Richtlinien entsprechen. Bei einer nicht mit uns abgestimmten Änderung des Gerätes verliert diese Erklärung ihre Gültigkeit.

Produktbezeichnung: Warmhalteschrank

Modell: HB 306 / HB 308

HB 506 / HB 508

Beachtete EG-Richtlinien: EG-Maschinenrichtlinie 2006/42/EG

EG-Niederspannungsrichtlinie 2006/95/EG

Elektromagnetische Verträglichkeit 2004/108/EG

Harmonisierte Europäische Normen: EN 55014 Elektromagnetische Verträglichkeit – Anforderungen an Haushaltsgeräte

EN 61000-6-2 Elektromagnetische Verträglichkeit – Fachgrundnorm Störfestigkeit

EN 60335-1 Sicherheit elektrischer Geräte für den Hausgebrauch und ähnliche Zwecke

EN 60335-2 Sicherheit elektrischer Geräte für den Hausgebrauch und ähnliche Zwecke

Angewandte nationale Normen und technische Spezifikationen: BGR111 Arbeiten in Küchenbetrieben

VDE 0700 Sicherheit elektrischer Geräte für den Hausgebrauch und ähnliche Zwecke

Diese Erklärung beinhaltet keine Zusicherung von Eigenschaften.

Die Sicherheitshinweise der mitgelieferten Produktdokumentation sind zu beachten.

Es ist durch interne Maßnahmen sichergestellt, daß die Seriengeräte stets den Anforderungen der aktuellen EG-Richtlinien und den angewandten Normen entsprechen.

Die Unterzeichner sind zur Zusammenstellung der technischen Unterlagen berechtigt.

Raesfeld, 01.01.10
UBERT GASTROTECHNIK GMBH
C. Stephan
Christoph Stephan
Leiter Entwicklung / Konstruktion

Raesfeld, 01.01.10
UBERT GASTROTECHNIK GMBH
M. Peters
Michael Peters
Service / Werksnormung

Hergestellt von: UBERT GASTROTECHNIK GMBH
Gewerbegebiet Ost + Nord
D-46348 Raesfeld

2 Wichtige Hinweise

2.1 Grundlegende Sicherheitshinweise

2.1.1 Hinweise in der Betriebsanleitung beachten

- Grundvoraussetzung für den sicherheitsgerechten Umgang und den störungsfreien Betrieb dieses Gerätes ist die Kenntnis der grundlegenden Sicherheitshinweise und der Sicherheitsvorschriften.
- Diese Betriebsanleitung enthält die wichtigsten Hinweise, um das Gerät sicherheitsgerecht zu betreiben.
- Diese Betriebsanleitung, insbesondere die Sicherheitshinweise, sind von allen Personen zu beachten, die an dem Gerät arbeiten.
- Darüber hinaus sind die für den Einsatzort geltenden Regeln und Vorschriften zur Unfallverhütung zu beachten.

2.1.2 Verpflichtung des Betreibers

Der Betreiber verpflichtet sich, nur Personen an dem Gerät arbeiten zu lassen, die:

- mit den grundlegenden Vorschriften über Arbeitssicherheit und Unfallverhütung vertraut und in die Handhabung des Gerätes eingewiesen sind.
- das Sicherheitskapitel und die Warnhinweise in dieser Betriebsanleitung gelesen, verstanden und durch ihre Unterschrift bestätigt haben.

Das sicherheitsbewusste Arbeiten des Personals ist in regelmäßigen Abständen zu überprüfen.

2.1.3 Verpflichtung des Personals

Alle Personen, die mit Arbeiten an dem Gerät beauftragt sind, verpflichten sich vor Arbeitsbeginn:

- die grundlegenden Vorschriften über Arbeitssicherheit und Unfallverhütung zu beachten.
- das Sicherheitskapitel und die Warnhinweise in dieser Betriebsanleitung zu lesen und durch ihre Unterschrift zu bestätigen, dass sie diese verstanden haben.

2.1.4 Gefahren im Umgang mit dem Gerät

„Top Line“ Warmhalteschränke sind nach dem Stand der Technik und den anerkannten sicherheitstechnischen Regeln gebaut. Dennoch können bei nicht sach- und ordnungsgemäßer Verwendung Gefahren für Leib und Leben des Benutzers oder Dritter bzw. Beeinträchtigungen an dem Gerät oder an anderen Sachwerten entstehen. Das Gerät ist nur zu benutzen:

- für die bestimmungsgemäße Verwendung.
- in sicherheitstechnisch einwandfreiem Zustand.

Störungen, die die Sicherheit beeinträchtigen können, sind umgehend zu beseitigen.

2.1.5 Bestimmungsgemäße Verwendung

Die „Top Line“ Warmhalteschränke sind ausschließlich für das Warmhalten von Lebensmitteln bestimmt. Eine andere oder darüber hinausgehende Benutzung ist nur nach Rücksprache mit der Firma UBERT GASTROTECHNIK GMBH erlaubt. Für Schäden, die durch nicht bestimmungsgemäße Verwendung entstehen, haftet die Firma UBERT GASTROTECHNIK GMBH nicht. Zur bestimmungsgemäßen Verwendung gehört auch:

- das Beachten aller Hinweise aus der Betriebsanleitung.
- die Einhaltung der Inspektions- und Wartungsarbeiten.
- wir empfehlen einen halbjährlichen Wartungsintervall.

2.2 Gewährleistung und Haftung

Grundsätzlich gelten unsere "Allgemeinen Verkaufs- und Lieferbedingungen". Diese stehen dem Betreiber spätestens seit Vertragsabschluss zur Verfügung. Gewährleistungs- und Haftungsansprüche bei Personen- und Sachschäden sind ausgeschlossen, wenn sie auf eine oder mehrere der folgenden Ursachen zurückzuführen sind:

- Nicht bestimmungsgemäße Verwendung des Gerätes.
- Unsachgemäßes Montieren, Inbetriebnehmen, Bedienen und Warten des Gerätes.
- Betreiben des Gerätes bei defekten Sicherheitseinrichtungen oder nicht ordnungsgemäß angebrachten oder nicht funktionsfähigen Sicherheits- und Schutzvorrichtungen.
- Nichtbeachten der Hinweise in der Betriebsanleitung bezüglich Transport, Lagerung, Montage, Inbetriebnahme, Betrieb, Wartung und Rüsten des Gerätes.
- Eigenmächtige bauliche Veränderungen an dem Gerät.
- Eigenmächtiges Verändern der Leistung.
- Mangelhafte Überwachung von Geräteteilen, die einem Verschleiß unterliegen.
- Unsachgemäß durchgeführte Reparaturen.
- Katastrophenfälle durch Fremdkörpereinwirkung und höhere Gewalt.

2.3 Symbol- und Hinweiserklärung

In der Betriebsanleitung werden folgende Benennungen und Zeichen für Gefährdungen verwendet:



Dieses Symbol bedeutet eine möglicherweise oder unmittelbar drohende Gefahr für das Leben und die Gesundheit von Personen bzw. eine möglicherweise gefährliche Situation.

Das Nichtbeachten dieser Hinweise kann schwere gesundheitsschädliche Auswirkungen bis hin zu lebensgefährlichen Verletzungen zur Folge haben und/oder zu Sachbeschädigungen führen!



Dieses Symbol gibt wichtige Hinweise für den sachgerechten Umgang mit dem Gerät.

Das Nichtbeachten dieser Hinweise kann zu Störungen an dem Gerät oder in der Umgebung führen!



Unter diesem Symbol erhalten Sie Anwendungstips und besonders nützliche Informationen.

Sie helfen Ihnen, alle Funktionen an Ihrem Gerät optimal zu nutzen!

2.4 Urheberrecht

Das Urheberrecht an dieser Betriebsanleitung verbleibt bei der Firma UBERT GASTROTECHNIK GMBH. Diese Betriebsanleitung ist nur für den Betreiber und dessen Personal bestimmt. Sie enthält Vorschriften und Hinweise, die weder vollständig noch teilweise:

- vervielfältigt
- verbreitet oder
- anderweitig mitgeteilt werden dürfen.

Zuwiderhandlungen können strafrechtliche Folgen nach sich ziehen.



2.5 Besondere Sicherheitshinweise

2.5.1 Schutzeinrichtungen

- Vor jedem Ingangsetzen des Gerätes müssen alle Schutzvorrichtungen sowie sämtliche entnehmbaren Teile sachgerecht angebracht und funktionsfähig sein.
- Schutzvorrichtungen dürfen nur entfernt werden:
nach Stillstand und Absicherung gegen Wieder-Ingangsetzen des Gerätes.
- Bei Lieferung von Teilkomponenten sind diese durch den Betreiber oder ggf. einen autorisierten Servicetechniker vorschriftsmäßig anzubringen.

2.5.2 Informelle Sicherheitsmaßnahmen

- Die Betriebsanleitung ist ständig am Einsatzort des Gerätes aufzubewahren.
- Ergänzend zur Betriebsanleitung sind die allgemeingültigen sowie die örtlichen Regelungen zur Unfallverhütung und zum Umweltschutz bereitzustellen und zu beachten.
- Alle Sicherheits- und Gefahrenhinweise an dem Gerät sind in lesbarem Zustand zu halten.

2.5.3 Ausbildung des Personals

- Nur geschultes und eingewiesenes Personal darf an dem Gerät arbeiten.
- Die Zuständigkeiten des Personals sind klar festzulegen für das Montieren, Inbetriebnehmen, Bedienen, Rüsten, Warten und Instandsetzen.
- Anzulernendes Personal darf nur unter Aufsicht einer erfahrenen Person an dem Gerät arbeiten.

2.5.4 Gerätesteuerung

- Nur eingewiesenem Personal ist es erlaubt, die Steuerung zu betätigen.

2.5.5 Sicherheitsmaßnahmen im Normalbetrieb

- Gerät nur betreiben, wenn alle Schutzeinrichtungen voll funktionsfähig sind.
- Mindestens einmal pro Schicht das Gerät auf äußerlich erkennbare Schäden und Funktionsfähigkeit der Sicherheitseinrichtungen überprüfen.

2.5.6 Gefahren durch elektrische Energie

- Arbeiten an der elektrischen Versorgung nur von einer Elektrofachkraft ausführen lassen.
- Ebenso muss der elektrische Anschluss dieses Gerätes an die Versorgung durch eine Elektrofachkraft ausgeführt werden; der Anschluss muss den örtlichen Bestimmungen entsprechen.
- Die elektrische Ausrüstung des Gerätes regelmäßig überprüfen. Lose Verbindungen und angeschmorte Kabel sofort beseitigen lassen.
- Sind Arbeiten an spannungsführenden Teilen notwendig, ist eine zweite Person hinzuzuziehen, die notfalls den Hauptschalter ausschaltet.

2.5.7 Besondere Gefahrenstellen

- Teile wie Roste, Abdeckblech des Lüfters etc. nur bei abgeschaltetem, erkaltetem Gerät entnehmen!
- Vorsicht bei Entnahme der Produkte (Wärmestrahlung)!

2.5.8 Wartung und Instandhaltung, Störungsbeseitigung

- Vorgeschriebene Einstell-, Wartungs- und Inspektionsarbeiten fristgemäß durchführen bzw. durch einen autorisierten Servicetechniker durchführen lassen.
- Bedienungspersonal vor Beginn der Wartungs- und Instandhaltungsarbeiten informieren.
- Bei allen Wartungs-, Inspektions- und Reparaturarbeiten Geräte spannungsfrei schalten und Hauptschalter gegen unerwartetes Wiedereinschalten sichern.
- Gelöste Schraubverbindungen auf festen Sitz kontrollieren.
- Nach Beendigung der Wartungsarbeiten Sicherheitseinrichtungen auf Funktion überprüfen.

2.5.9 Bauliche Veränderungen an dem Gerät

- Ohne Genehmigung des Herstellers keine Veränderungen, An- oder Umbauten an dem Gerät vornehmen. Dies gilt auch für das Schweißen an tragenden Teilen.
- Alle Umbaumaßnahmen bedürfen einer schriftlichen Bestätigung der Firma UBERT GASTROTECHNIK GMBH.
- Geräteteile in nicht einwandfreiem Zustand sofort austauschen.
- Nur Original Ersatz- und Verschleißteile verwenden.
- Bei fremdbezogenen Teilen ist nicht gewährleistet, dass sie beanspruchungs- und sicherheitsgerecht konstruiert und gefertigt sind.

2.5.10 Reinigen des Gerätes und Entsorgung

Verwendete Stoffe und Materialien sachgerecht handhaben und entsorgen, insbesondere bei Arbeiten an Schmiersystemen und -einrichtungen. Verwendete Reinigungsmittel müssen den Richtlinien der Lebensmittelhygiene entsprechen.

3 Produktinformationen

3.1 Einführung und Arbeitsweise

Das Gerät arbeitet nach dem Strahlungswärmeprinzip. Um die nötige Luftbefeuchtung zu gewährleisten befindet sich ein am Geräteboden liegender Wasserbehälter. Ein Rohrheizkörper heizt das Wasserbad auf. Die Temperaturregelung erfolgt thermostatisch.

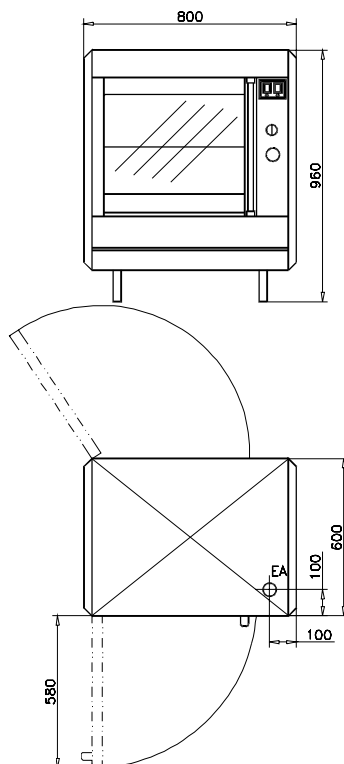
3.2 Besondere Merkmale und Vorteile

- Kompakte Bauweise
- Gehäuse komplett aus Edelstahl
- Effektvolle Ausleuchtung

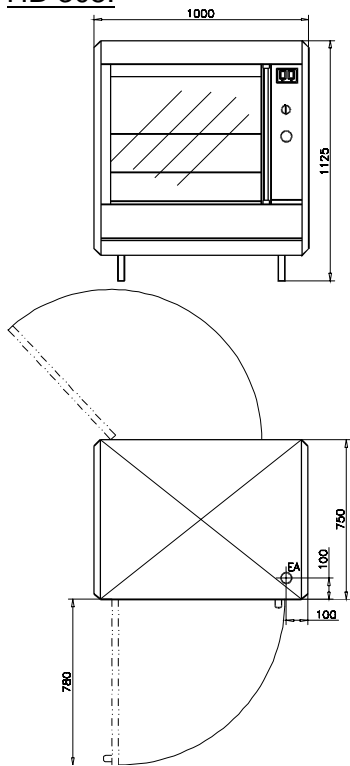
3.3 Technische Daten

3.3.1 Abmessungen (Alle Maße in [mm])

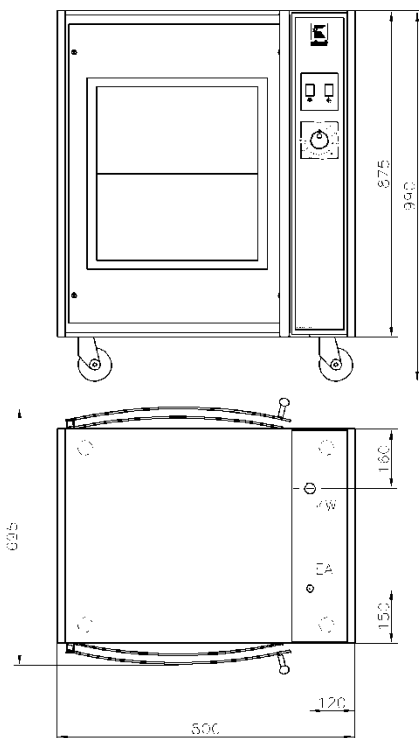
HB-306:

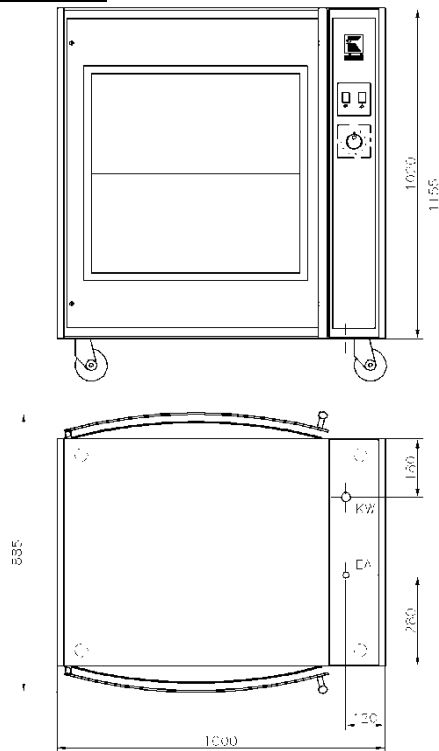


HB-308:



HB-506:



HB-508:**3.3.2 Gewicht**

Typ	Gewicht (in kg)
HB306	100
HB308	153
HB506	135
HB508	186,5

3.3.3 Elektrische Werte, Leistung etc.

Typ	elektrischer Anschluss [EA]	Leistung
HB306	230V, 1/N, 50Hz	1.7kW
HB308	230V, 1/N, 50Hz	3.0kW
HB506	230V, 1/N, 50Hz	1.7kW
HB508	230V, 1/N, 50Hz	3.0kW

3.3.4 Lärmemission

Typ	Lärmemission
alle Typen	< 70 dB (A)

4 Aufstellung und Inbetriebnahme

Generell wird jeder „Top Line“ Wärmeschrank nach der Endkontrolle transportsicher verpackt, damit sie unbeschadet den Bestimmungsort erreicht. Dennoch empfehlen wir Ihnen, das Gerät beim Auspacken auf seinen einwandfreien Zustand hin zu überprüfen.



Achtung! Melden Sie unverzüglich sichtbare Schäden!

4.1 Auspacken

- Öffnen Sie den Karton und entfernen Sie nun die Kartonage sowie sämtliche Verpackungs- und Schutzfolien um das Gerät herum.
- Überprüfen Sie die Lieferung auf Vollständigkeit (Lieferumfang gem. beiliegender Versandpapiere).

4.2 Aufstellung

Stellen Sie das Gerät am gewünschten Ort auf. Dabei sollten Sie den „Top Line“ Wärmeschrank in den Blickpunkt Ihrer Kunden stellen, um eine verkaufsfördernde Warenpräsentation sicherzustellen und einen erfolgreichen Verkauf zu ermöglichen.



Bei der Aufstellung sind besonders die nachfolgenden Hinweise zu beachten:

- „Top Line“ Wärmeschränke sind waagrecht auszurichten. Überprüfen Sie dies mittels einer Wasserwaage.
- Beachten Sie, dass alle Belüftungs- und Entlüftungsschlitze einen Freiraum von mindestens 10 cm haben.
- Halten Sie immer den Zugang zum Gerät frei, um Beschickungs-, Entnahme-, Säuberungs- und Wartungsarbeiten durchführen zu können.
- Die Aufstellung unter eine Dunsthaube oder ein Abzugssystem ist zweckmäßig und empfehlenswert.
- Das Gerät ist so aufzustellen, dass das Umfeld gereinigt werden kann.

4.3 Elektroanschluss

Achtung! Generell sind alle Anschluss- und Reparaturarbeiten am Gerät nur durch einen autorisierten Fachmann durchzuführen! Dabei sind neben den Vorschriften für den Elektroanschluss (u. a. VDE 100, TAB) auch die jeweils gültigen örtlichen feuer- und baupolizeilichen Vorschriften zu beachten! Bei Arbeiten an elektrischen Bauteilen ist das Gerät vorher vom Netz zu trennen! Bei Nichtbeachtung besteht Verletzungsgefahr!



Der elektrische Anschlusswert Ihres Gerätes und die genauen technischen Daten sind dem Typenschild zu entnehmen.

- Die Übereinstimmung der örtlichen Stromart und Netzspannung mit den entsprechenden Angaben auf dem Typenschild ist zu überprüfen.
- Die Anschlußleitung ist so zu verlegen, dass ein unkontrollierter Kontakt zu Bauteilen des Gerätes ausgeschlossen ist.
- Der Schutzleiter muss an der gekennzeichneten Anschlussklemme angeschlossen sein.
- Bauseits ist ein allpolig wirkender Ausschalter einzubauen, damit das Gerät im Reparatur- oder Notfall spannungsfrei geschaltet werden kann.
- Weitere Informationen sind dem Schaltplan zu entnehmen (s. Anhang).

Achtung!

Nach Abschluss der Installation, Wartung oder Reparatur darauf achten, dass die Erdungskabel wieder fest mit dem Gehäuse verbunden sind.



4.4 Vorbereitung des Betriebes

Bevor Sie Ihr Gerät in Betrieb nehmen, ist der „Top Line“ Wärmeschrank incl. der entnehmbaren Teile (z. B. Roste, Fettleitbleche etc.) mit einem fettlösenden Reinigungsmittel auszuwaschen (z.B. mit einer milden Seifenlauge). Anschließend sind alle Flächen trocken zu reiben.

Achtung! Verwenden Sie keine brennbare Flüssigkeit zur Gerätereinigung. Unterlassen Sie eine Reinigung mit Wasserstrahl-, Dampfstrahl- oder Hochdruckreinigern! Im Kapitel Reinigung und Pflege werden Ihnen detaillierte Anleitungen gegeben.



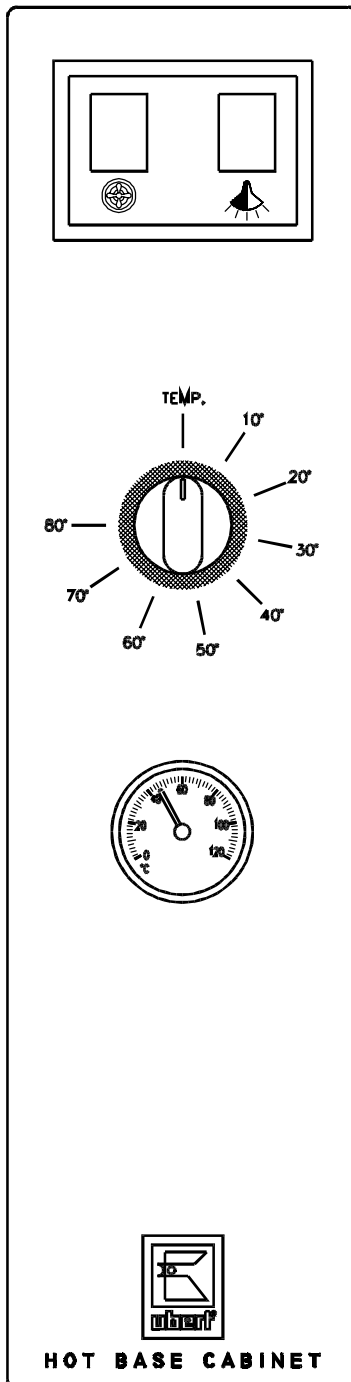
Durch diese Grundreinigung werden Fremdgerüche und Geruchsbildung bei der Erstinbetriebnahme minimiert. Somit werden Sie auf hygienische und sichere Art und Weise die Produkte warm und knusprig halten.

5 Betrieb

Im Folgenden werden Position und Funktion aller für die Bedienung des „Top Line“ Wärmeschrankes wichtigen Komponenten aufgeführt und erläutert.

5.1 Bedienungselemente, Kontrollinstrumente und Bedienung

Bedienblende



Schalter – Lüfter: Diesen Schalter betätigen Sie, um den Lüfter und die Rohrheizkörper zu aktivieren, die das Umluft-Arbeitsprinzip Ihres Gerätes gewährleisten.

Achtung! Bei jeder Inbetriebnahme Ihres Gerätes muss zuerst der Lüfter eingeschaltet werden, bevor eine Regelung der Temperatur am Thermostat möglich ist. Diese konstruktive Sicherheitsmaßnahme dient dazu, eine zu große Wärmeentwicklung und eventuell hieraus resultierende Schäden am Gerät zu verhindern.



Schalter – Beleuchtung: Die Halogenbeleuchtung Ihres „Top Line“ Wärmeschrankes dient dem effektvollen Ausleuchten des Gerätes für eine optimale Produktpräsentation

Die Anzeige beider Funktionen erfolgt durch je eine Beleuchtung im Schalter.

Thermostat Regler: Das Thermostat dient zum Einstellen der gewünschten Temperatur. Der empfohlene Temperaturbereich zum Warmhalten von Speisen liegt zwischen 60°C und 80°C.

Thermometer: Die eingestellte Temperatur kann am Thermometer abgelesen werden.

Wasserschublade: Die Wasserschublade ist bei Fleisch- und Frischwaren immer mit Wasser zu befüllen. Bei Produkten wie beispielsweise Backwaren (Gebäck, Baguettes etc.) erfolgt keine Befüllung.

6 Wartung

Nachfolgend erhalten Sie Hinweise betreffend der Wartung und Pflege, eventueller Störungsbeseitigungen sowie eines Servicefalles bei Ihrem „Top Line“ Warmhalteschrank.

6.1 Reinigung und Pflege

- Bevor Sie mit Reinigungs- und Pflegearbeiten beginnen, ist das Gerät spannungsfrei zu schalten (Netzstecker ziehen bzw. Sicherungsautomat abschalten)!
- Verwenden Sie keine brennbaren Flüssigkeiten, scharfen oder metallhaltigen Gegenstände zur Gerätereinigung! Unterlassen Sie eine Reinigung mit Wasserstrahl-, Dampfstrahl- oder Hochdruckreinigern!
- Tragen Sie säure- bzw. laugenfeste Gummihandschuhe bei der Reinigung der Teile um Hautreizungen zu vermeiden.



6.1.1 Allgemeine Hinweise

- Das Gerät ist täglich zu reinigen.
- Verwenden Sie nur lebensmittelgerechte, neutrale oder alkalische Reinigungs- und Pflegemittel, auch bei unansehnlichen und hartnäckigen Rückständen.
- Nach dem Einsatz von Reinigungs- und Pflegemitteln sind alle Bestandteile mit klarem Wasser abzuwaschen und trocken zu reiben. Alle Reinigungsmittelrückstände müssen entfernt werden.
- Unbedingt sind die folgenden Grundsätze einzuhalten, um die Lebensdauer und Haltbarkeit eines Edelstahlgerätes zu sichern:
 - Oberflächen sauber halten
 - Oberflächen gut belüften
 - Oberflächenberührung mit rostenden Teilen verhindern.
- Zur Reinigung dürfen keine bleichenden oder chlorhaltigen Mittel eingesetzt werden.
- Setzen Sie zur Reinigung Bürsten mit Kunststoff- oder Naturborsten ein.
- Stellen Sie Verfärbungen oder Fremdrosterscheinungen fest, beseitigen Sie diese sofort, um eine weitere Korrosion zu verhindern!



6.1.2 Reinigungs- und Pflegemittel

Um eine schnelle und mühelose Reinigung zu gewährleisten, weisen wir auf spezielle Reinigungs- und Pflegemittel aus unserem Lieferprogramm hin:

- Grill- und Backofenreiniger:
Für hartnäckig eingebrannten Schmutz auf Metallflächen
- Intensivreiniger:
Reinigungsmittel für Metall- und Kunststoffflächen
- Grillscheibenreiniger:
Zum fettlösenden Reinigen der Scheiben des Gerätes
- Edelstahl-Pflegemittel:
Aus etwa 25 cm Abstand auf die Oberfläche sprühen und anschließend mit weichem, trockenem Tuch abwischen. Bei kleinen Flächen auf ein Staubtuch sprühen und putzen. Somit wird eine mühelose Reinigung mit streifenfreiem Glanz möglich.



6.1.3 Spezielle Reinigungshinweise

Im Folgenden wird noch einmal auf die gerätespezifischen Besonderheiten bei der Reinigung eingegangen:

- Lampen:
Lampen sind nur mit einem weichen Papier- oder Stoffmaterial zu reinigen. Führen Sie eine Reinigung hier nur mit Alkohol durch!
- Scheiben:
Entfernen Sie Staub und Ablagerungen von der Glasfläche mit einem weichen Tuch unter leichtem Druck, um ein Zerkratzen zu vermeiden.
- Schubladen:
Hierbei handelt es sich um entnehmbare Teile, die problemlos separat gereinigt werden können.



6.2 Empfehlungen für die Behandlung von Großküchengeräten aus „Edelstahl rostfrei“

6.2.1 Wissenswertes über „Edelstahl rostfrei“

Großküchengeräte werden üblicherweise aus nichtrostenden Edelstählen mit folgenden Werkstoff-Nummern hergestellt:

- 1.4016 bzw. 1.4511
= magnetisierbare Chromstähle
- 1.4301, 1.4401 und 1.4571
= nicht magnetisierbare Chromstähle

Chromstähle haben günstige wärmetechnische Eigenschaften. Sie neigen weniger zum Verziehen bei Wärmeeinwirkung.

Chromnickelstähle dagegen haben allgemein günstigere korrosionstechnische Eigenschaften. Die Korrosionsbeständigkeit der nichtrostenden Stähle beruht auf einer Passivschicht, die an der Oberfläche bei Zutritt von Sauerstoff gebildet wird. Der Sauerstoff der Luft reicht zur Bildung der Passivschicht bereits aus, so dass durch mechanische Einwirkung eingetretene Störungen oder Verletzungen der Passivschicht selbsttätig wieder behoben werden. Die Passivschicht bildet sich schneller aus bzw. neu, wenn der Stahl mit fließendem sauerstoffhaltigen Wasser in Berührung kommt. Eine weitere Steigerung des Effektes wird durch oxidierend wirkende Säuren (Salpetersäure, Oxalsäure) erreicht. Diese Säuren werden angewendet, falls der Stahl stark chemisch beansprucht worden ist und deshalb seine Passivschicht weitgehend verloren hat.

Die Passivschicht kann chemisch geschädigt oder gestört werden durch reduzierend wirkende (sauerstoffverbrauchende) Mittel, wenn sie konzentriert oder bei hohen Temperaturen auf den Stahl treffen.

Solche aggressiven Stoffe sind z.B.:

- salz- und schwefelhaltige Stoffe
- Chloride (Salze)
- Würzkonzentrate wie Senf, Essigessenz, Würztabletten, Kochsalzlösungen, usw.

Weitere Schädigungen können entstehen durch:

- Fremdrost
(z.B. von anderen Bauteilen, Werkzeugen oder Flugrost)
- Eisenteilchen (z.B. Schleifstaub)
- Berührung mit Nichteisenmetallen (Elementbildung)
- Mangel an Sauerstoff
(z.B. kein Luftzutritt, sauerstoffarmes Wasser).

6.2.2 Arbeitsgrundsätze für Geräte aus „Edelstahl rostfrei“

- Halten Sie die Oberfläche von Geräten aus nichtrostendem Stahl immer sauber und für die Luft zugänglich. Gerätetür geöffnet halten wenn das Gerät nicht in Betrieb ist, damit ein guter Luftzutritt ermöglicht wird.
- Entfernen Sie Kalk-, Fett-, Stärke- und Eiweißschichten regelmäßig durch Reinigen. Unter diesen Schichten kann durch fehlenden Luftzutritt Korrosion entstehen. Zur Reinigung dürfen keine bleichenden und chlorhaltigen Reinigungsmittel verwendet werden.
Nehmen Sie zur Reinigung chloridarme Reinigungsmittel z.B. Pril Supra.
Entfernen Sie nach jeder Reinigung sämtliche Reinigungsmittelrückstände durch Spülen mit reichlich frischem Wasser. Danach sollte die Oberfläche gründlich getrocknet werden.
- Bringen Sie Teile aus nichtrostendem Stahl nicht länger als unbedingt erforderlich mit konzentrierten Säuren, Gewürzen, Salzen usw. in Berührung. Auch Säuredämpfe, die sich beim Fliesenreinigen bilden, fördern die Korrosion von „Edelstahl rostfrei“.
- Vermeiden Sie, die Oberfläche des nichtrostenden Stahls zu verletzen, insbesondere durch andere Metalle als nichtrostenden Stahl. Durch Fremdmetallreste bilden sich kleinste chemische Elemente, die Korrosion verursachen können. Auf jeden Fall sollte ein Kontakt mit Eisen und Stahl vermieden werden, weil das zu Fremdrost führt. Kommt nichtrostender Stahl mit Eisen (Stahlwolle, Späne aus Leitungen, eisenhaltiges Wasser) in Berührung, kann dies der Auslöser von Korrosion sein. Verwenden Sie deshalb zur mechanischen Reinigung ausschließlich Edelstahlwolle oder Bürsten aus Natur-, Kunststoff- oder Edelstahlborsten. Stahlwolle oder Bürsten mit unlegiertem Stahl führen zu Fremdrost durch Abrieb.
Frische Roststellen können Sie mit mild wirkenden Scheuermitteln oder feinem unbenutztem Schleifpapier beseitigen.

6.3 Störungsbeseitigung

Sollte Ihr „Top Line“ Wärmeschrank einmal nicht zufriedenstellend arbeiten, so möchten wir mit der folgenden Checkliste eine erste Hilfestellung für eine eigenständige Überprüfung geben. Erst nach einer Prüfung dieser Punkte wenden Sie sich bitte:

a) an die für Sie zuständige Servicestelle bzw. Ihren Fachhändler oder

b) direkt an die Firma: UBERT GASTROTECHNIK GmbH
 Werk II Gewerbegebiet Nord
 Vennekenweg 17
 46348 Raesfeld
 Tel.:02865 / 602-226
 Service-Tel.:0172 / 2 82 86 31
 Fax:02865 / 602-102 (oder -103)

Die Durchführung von Serviceleistungen sowie der Austausch defekter Teile sind ausschließlich durch diese Stellen gestattet. Bei Nichtbeachtung dieses Hinweises oder bei Manipulationen durch Dritte verfällt sofort jeder Gewährleistungsanspruch!

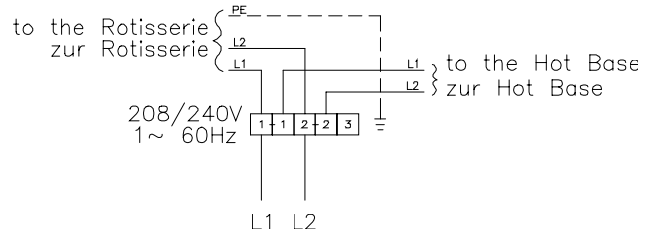
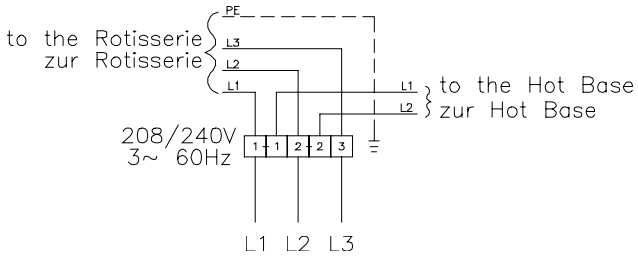
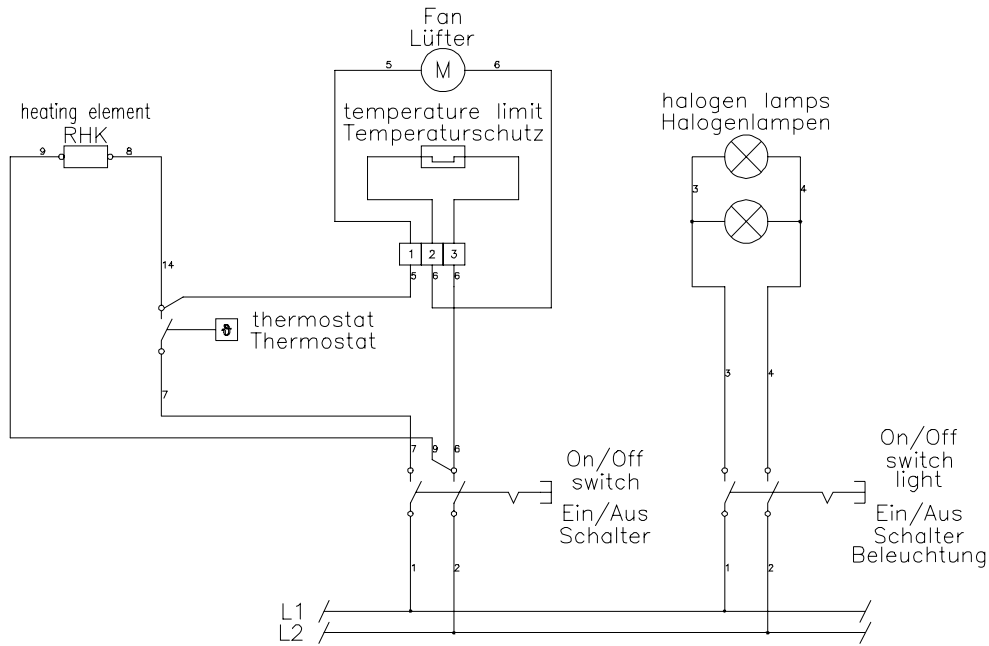


Checkliste für Ihren „Top Line“ Wärmeschrank:

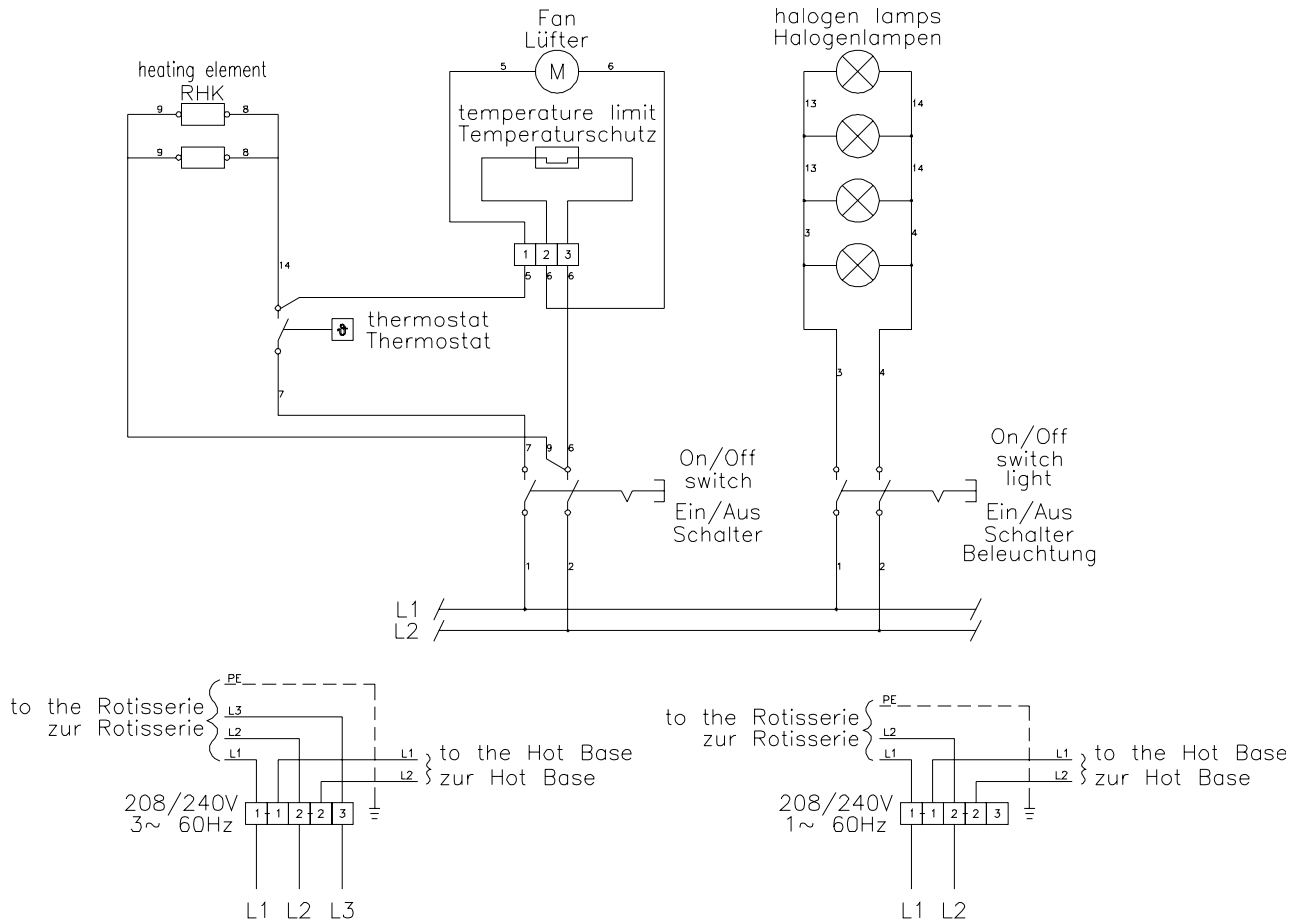
	Störung	Mögliche Ursache	Abhilfe
1.	Gerät arbeitet nicht	Stromzufuhr nicht in Ordnung Haussicherung defekt	Sicherungsautomaten überprüfen! Gerätestecker richtig eingesteckt? Örtlichen Elektriker informieren!
2.	Lüftermotor läuft nicht	mechanische Behinderung Lüftermotor defekt	Gerät abschalten, Schutzblech mit Lüftungsgitter entfernen, Ventilatoren auf mechanische Behinderung überprüfen (z.B. Bei Feststellung von verharzten Fettrückständen diese vorsichtig entfernen!) Kundendienst informieren, Gerät nicht in Betrieb nehmen!
3.	Lampe arbeitet nicht	nicht ordnungsgemäß eingeschaltet Strahler defekt	Schalterstellung überprüfen! Ersatzstrahler durch örtlichen Elektriker einbauen lassen!
4.	Luftfeuchte zu niedrig	Wasserbehälter leer	Nachfüllen

6.4 Schaltpläne

6.4.1 HB308 / HB506



6.4.2 HB308 / HB508



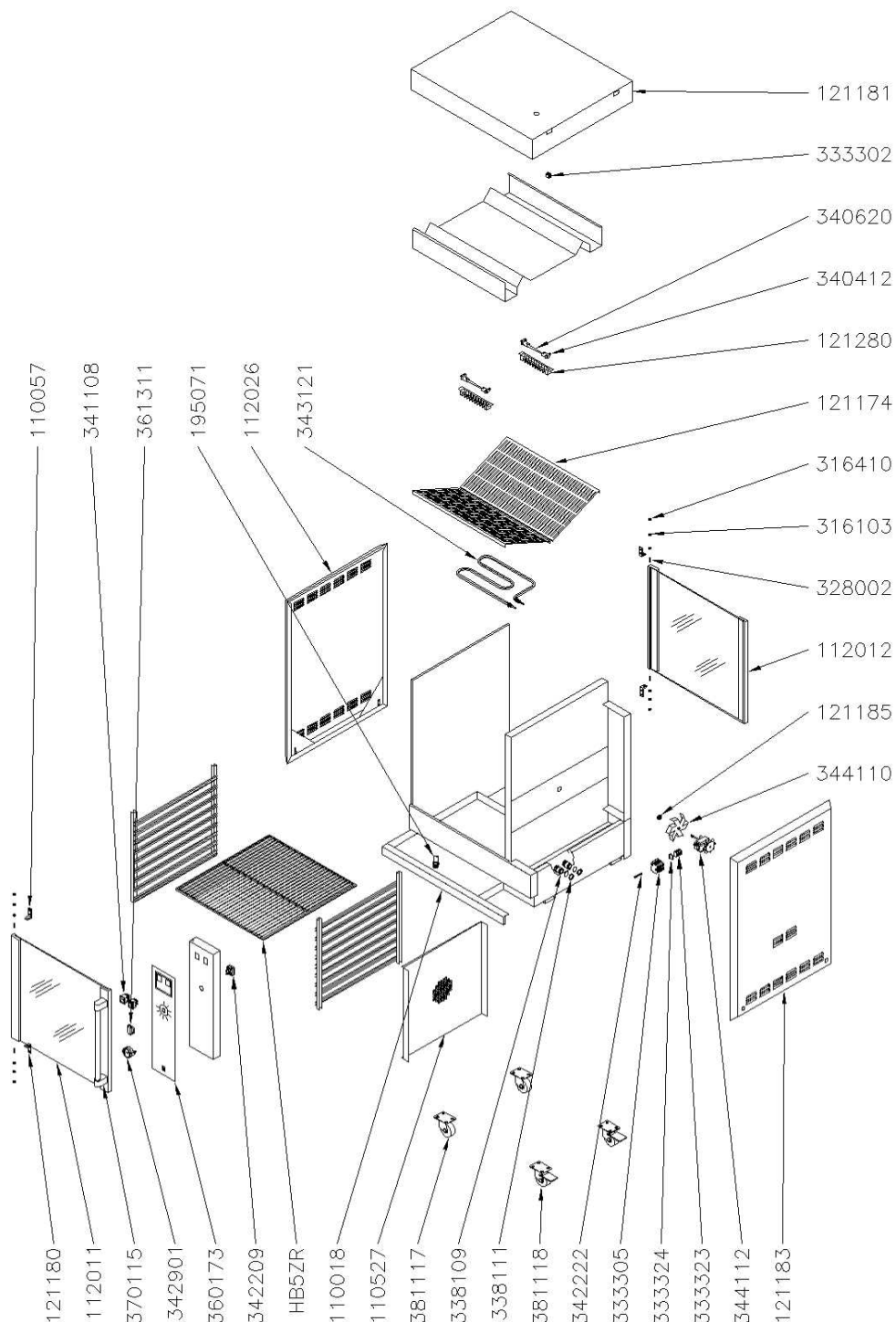
6.5 Ersatzteile

Defekte Teile sind ausschließlich durch Originalersatzteile der Firma UBERT GASTROTECHNIK GMBH zu ersetzen; der Austausch ist nur durch deren Servicepersonal oder durch das Servicepersonal der für Sie zuständigen Servicestelle gestattet. Bei Nichtbeachtung dieses Hinweises oder bei Manipulationen durch Dritte verfällt sofort jeder Gewährleistungsanspruch! Ebenso verlieren alle Zertifikate (wie z.B. CE, UL, VDE, GS etc.) sofort ihre Gültigkeit!

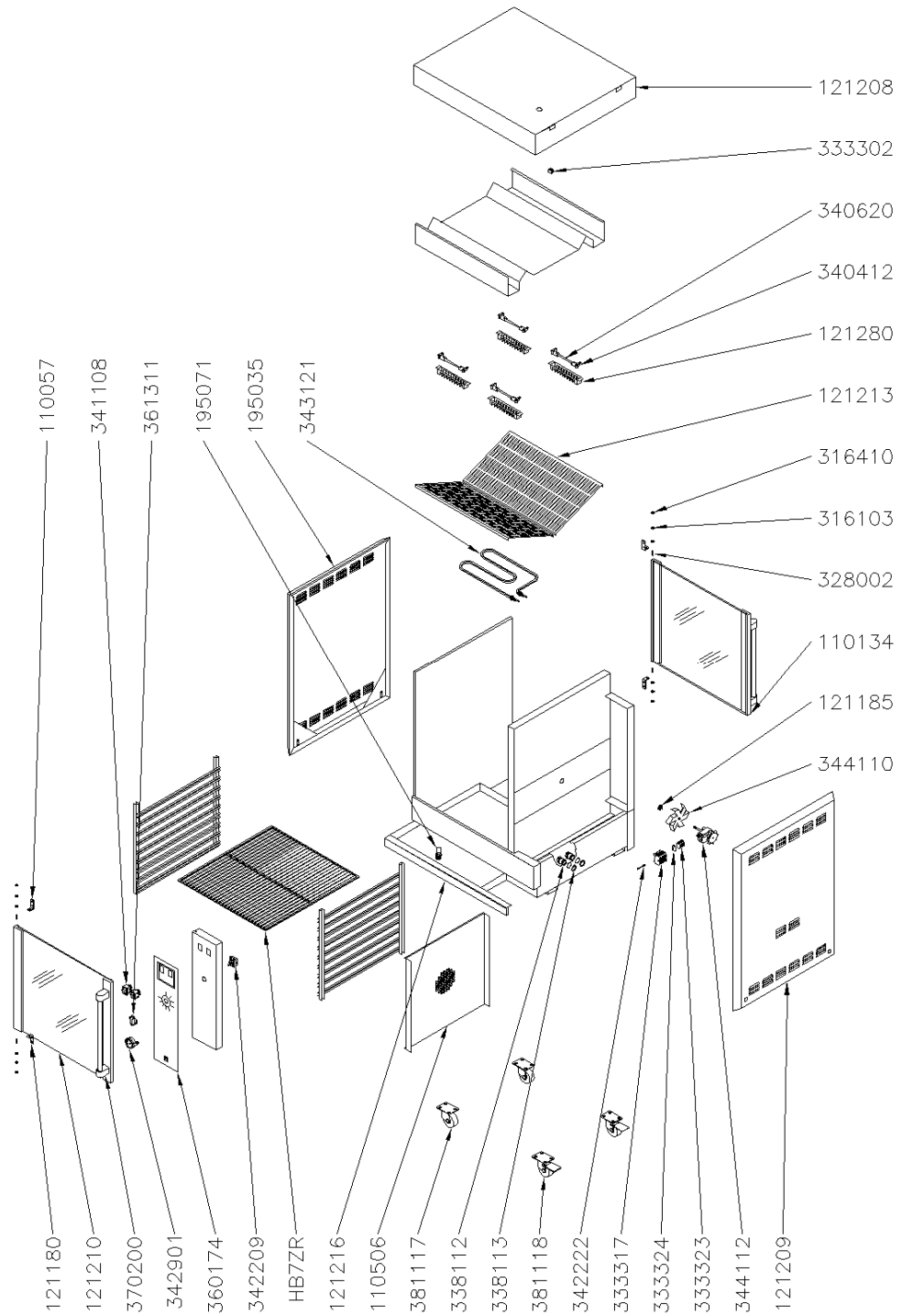


6.5.1 Explosionszeichnung

HB306



HB308



6.5.2 Ersatzteilliste HB305

Beschreibung	Art. Nr.	Menge	VT
obere Abdeckung komplett	121181	1	
Porzellanklemme 2-polig	333302	1	
Halogenlampe 200W	340620	2	
Winkelfassung Alu	340412	4	
Lampenschutz	121280	2	
Fettleitblech	121174	2	
Sicherungsring	316410	4	
U-Scheibe	316103	8	
Gewindestift M5x20	328002	4	
Tür Kundenseite komplett	112012	1	
Rändelmutter	121185	1	
Lüfterrad	344110	1	
Außenseitenteil rechts komplett	121183	1	
Gebläsemotor	344112	1	
Klemmblock	333323	3	
Endkappe	333324	1	
Klemmblock	333305	5	
Thermoschalter	342222	1	
Rolle mit Feststeller	381118	2	
Kabelverschraubung Gegenmutter	338111	2	
Kabelverschraubung PG 16	338109	2	
Rolle ohne Feststeller	381117	2	
Lüfterabdeckung	110527	1	
Schublade	110018	1	
Ablagerost	HB305ZR	3	
Thermostat 0°C - 85°C	342209	1	
Display UBERT	360173	1	
Thermometer	342901	1	
Türgriff	370115	1	
Tür Bedienerseite komplett	112011	1	
Scharnier vorne/unten \ hinten/oben	121180	2	
Scharnier vorne/oben \ hinten/unten	110057	2	
Wippschalter	341108	2	
Schaltknebel	361311	1	
Ablassschraube komplett	195071	1	
Außenseitenteil links komplett	112026	1	
Heizkörper 1300W, 230 V	343121	1	

6.5.3 Ersatzteilliste HB307

Beschreibung	Art. Nr.	Menge	VT
obere Abdeckung komplett	121208	1	
Porzellanklemme 2-polig	333302	1	
Halogenlampe 200W	340620	4	
Winkelfassung Alu	340412	8	
Lampenschutz	121280	4	
Fettleitblech	121213	2	
Sicherungsring	316410	4	
U-Scheibe	316103	8	
Gewindestift M5x20	328002	4	
Tür Kundenseite komplett	110134	1	
Rändelmutter	121185	1	
Lüfterrad	344110	1	
Außenseitenteil rechts komplett	121209	1	
Gebäsemotor	344112	1	
Klemmblock	333323	3	
Endkappe	333324	1	
Klemmblock	333317	5	
Thermoschalter	342222	1	
Rolle mit Feststeller	381118	2	
Kabelverschraubung Gegenmutter	338113	2	
Kabelverschraubung PG 21	338112	2	
Rolle ohne Feststeller	381117	2	
Lüfterabdeckung	110506	1	
Schublade	121216	1	
Ablagerost	HB307ZR	3	
Thermostat 0°C - 85°C	342209	1	
Display UBERT	360174	1	
Thermometer	342901	1	
Türgriff	370200	2	
Tür Bedienerseite komplett	121210	1	
Scharnier vorne/unten \ hinten/oben	121180	2	
Scharnier vorne/oben \ hinten/unten	110057	2	
Wippschalter	341108	2	
Schaltnebel	361311	1	
Ablausschraube komplett	195071	1	
Außenseitenteil links komplett	195035	1	
Heizkörper 1300W, 230 V	343121	2	

6.6 CE-Konformitätserklärung

UBERT GASTROTECHNIK GMBH
Gewerbegebiet Ost + Nord
D-46348 Raesfeld

Telefon: +49 (0) 28 65 / 602-0
Fax: +49 (0) 28 65 / 602-102
Internet: www.ubert.com
e-mail: info@ubert.com



CE KONFORMITÄTSERKLÄRUNG DECLARATION OF CONFORMITY CERTIFICAT DE CONFORMITÉ

Hiermit erklären wir, daß nachfolgend bezeichnete Geräte aufgrund ihrer Konzipierung und Bauart, sowie der von uns in Verkehr gebrachten Ausführung den einschlägigen, grundlegenden Sicherheits- und Gesundheitsanforderungen der beachteten EG-Richtlinien entsprechen. Bei einer nicht mit uns abgestimmten Änderung des Gerätes verliert diese Erklärung ihre Gültigkeit.

Produktbezeichnung: Warmhalteschrank

Modell: HB 306 / HB 308
HB 506 / HB 508

Beachtete EG-Richtlinien: EG-Maschinenrichtlinie 2006/42/EG
EG-Niederspannungsrichtlinie 2006/95/EG
Elektromagnetische Verträglichkeit 2004/108/EG

Harmonisierte Europäische Normen: EN 55014 Elektromagnetische Verträglichkeit – Anforderungen an Haushaltsgeräte,
EN 61000-6-2 Elektromagnetische Verträglichkeit – Fachgrundnorm Störfestigkeit
EN 60335-1 Sicherheit elektrischer Geräte für den Hausgebrauch und ähnliche Zwecke
EN 60335-2 Sicherheit elektrischer Geräte für den Hausgebrauch und ähnliche Zwecke

Angewandte nationale Normen und technische Spezifikationen: BGR111 Arbeiten in Küchenbetrieben
VDE 0700 Sicherheit elektrischer Geräte für den Hausgebrauch und ähnliche Zwecke

Diese Erklärung beinhaltet keine Zusicherung von Eigenschaften.

Die Sicherheitshinweise der mitgelieferten Produktdokumentation sind zu beachten.

Es ist durch interne Maßnahmen sichergestellt, daß die Seriengeräte stets den Anforderungen der aktuellen EG-Richtlinien und den angewandten Normen entsprechen.

Die Unterzeichner sind zur Zusammenstellung der technischen Unterlagen berechtigt.

Raesfeld, 01.01.10
UBERT GASTROTECHNIK GMBH

Christoph Stephan
Leiter Entwicklung / Konstruktion

Raesfeld, 01.01.10
UBERT GASTROTECHNIK GMBH

Michael Peters
Service / Werksnormung

Hergestellt von: UBERT GASTROTECHNIK GMBH
Gewerbegebiet Ost + Nord
D-46348 Raesfeld