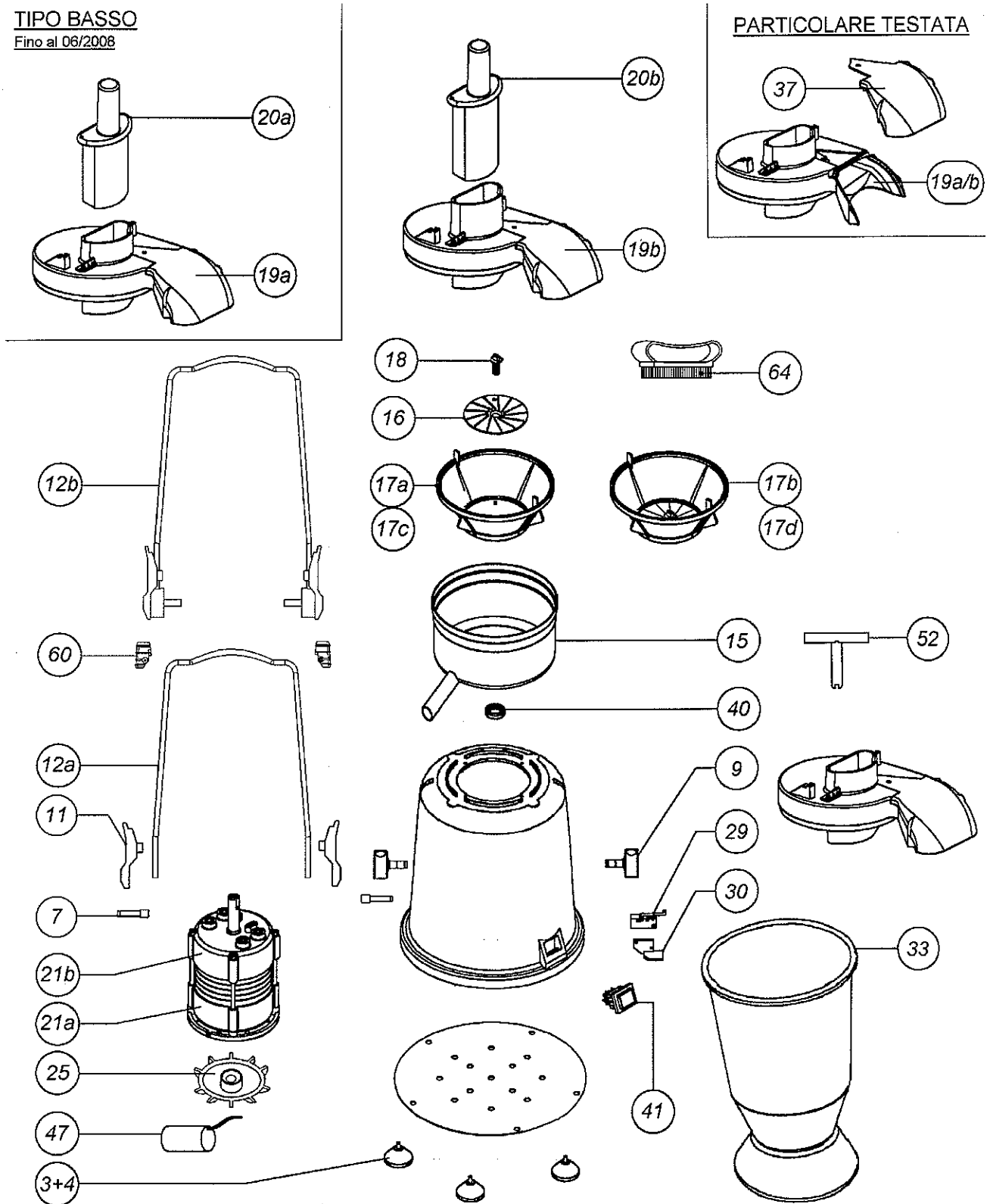


TIPO BASSO

Fino al 06/2008

PARTICOLARE TESTATA



APPARECCHIO	CENTRIFUGA CON LEVA DOPPIO SCATTO	PRIG.	DIS. Diego G.	LIC.	VER.
GRUPPO		SCALA	DATA 15/09/08	COMMESSA N.	
DENOMINAZIONE	ESPLOSO	QUOTE SENZA TOLLERANZA ±0.1			



UFFICIO
TECNICO

VEMA
APPARECCHI PER BAR
MIRANO

DIS. N. **CE 2083**

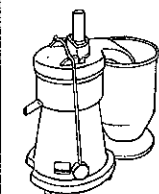
SOSTITUISCE IL

SOSTITUITO DAL

LA DITTA VEMA PROPRIETARIA DEL SEGUENTE DISEGNO, A TERMINI DI LEGGE
NE VIETA LA RIPRODUZIONE E LA CONSEGNA SENZA SUO CONSENSO.

COMPONENTI ESENTI DA:
CADMIO-AMANTO-FORMALDEIDE

APPARECCHIO machine		CENTRIFUGA MOD. CE 2083 centrifuge liquidizer mod. CE 2083		
	N° n°	DENOMINAZIONE name	PREZZO di LISTINO list price	CODICE code
CENTRIFUGHE liquidizers	3+4	PIEDINO A VENTOSA CON VITE sucker foot with screw	€. [REDACTED]	XR CE 23
	7	PERNO LEVA MANICO PER CE 2083 (CAD.) pin for handle unlocking lever for CE 2083 (each.)	€ [REDACTED]	XR CE 43
	9	SNODO PER MANICO C/SPINA+MOLLA+ROND. CE2083 articulate joint for head locking lever complete for CE2083	€ [REDACTED]	XR CE 44
	11	LEVA LIBERA MANICO PER CE 2083 (CAD.) handle unlocking lever for CE 2083 (each.)	€ [REDACTED]	XR CE 42
	12a	MANICO BLOCCA TESTATA CE 2083 head locking lever for CE 2083	€ [REDACTED]	XR CE 45
	12b	MANICO B/TESTATA CE 2083 CON SNODI E LEVE head locking lever with artic. joints and levers CE 2083	€ [REDACTED]	XR CE 46
	15	VASCHETTA ACCIAIO INOX CENTRIFUGA stainless steel top container for liquidizer	€ [REDACTED]	XR CE 12
	16	DISCO GRATTUGIA CENTRIFUGA grater disk for liquidizer	€ [REDACTED]	XR CE 2
	17a	CESTELLO INOX SEMPLICE CENTRIFUGA PIOLO simple stainless steel basket for liquidizer pin	€ [REDACTED]	XR CE 1
	17b	CESTELLO INOX COMPLETO GRATTUGIA+VITE ...PIOLO complete s.steel basket+grater disk+screw pin	€ [REDACTED]	XR CE 35
	17c	CESTELLO ACCIAIO/NYLON SEMPLICEPIOLO simple stainless steel/nylon basket for liquidizer pin	€ [REDACTED]	XR CE 36
	17d	CESTELLO ACCIAIO/NYLON COMP.GRAT+VITE ...PIOLO complete s.steel/nylon basket+grater disk+screw pin	€ [REDACTED]	XR CE 37
	18	VITE SINISTRA BLOCCAGGIO CESTELLO blocking basket left screw	€ [REDACTED]	XR CE 3
	19a	TESTATA CENTRIFUGA NYLON CARICATO TIPO BASSO nylon head low type for liquidizer	€ [REDACTED]	XR CE 32
	19b	TESTATA CENTRIFUGA NYLON CARICATO TIPO ALTO nylon head high type for liquidizer	€ [REDACTED]	XE CE 34
	20a	PESTELLO QUADRATO CORTO PER TESTATA BASSA H.20cm short pestle with squared edge for low centrifuge head h.20cm	€ [REDACTED]	XR CE 41
	20b	PESTELLO QUADRATO LUNGO PER TESTATA ALTA H.21,5cm long pestle with squared edge for high centrifuge head h.21,5cm	€ [REDACTED]	XR CE 47
	21a	MOTORE CE 2083 CON CALOTTE motor with bearings for CE 2083	€ [REDACTED]	XR CE 38
	21b	CALOTTA INFERIORE O SUPERIORE MOTORE CE / CAD. lower or upper bearing for centrifuge motor /each	€ [REDACTED]	XR CE 4
	25	VENTOLA DI RAFFREDDAMENTO MOTORE motor air cooling fan	€ [REDACTED]	XR CE 16
	29	MICROINTERRUTTORE STAGNO CE/FR/GF/CT watertight microswitch CE/FR/GF/CT	€ [REDACTED]	XR CE 31
	30	SUPPORTO MICROINTERRUTTORE CE microswitch support for liquidizer	€ [REDACTED]	XR CE 10
	33	VASO PORTASCORIE IN ALLUMINIO PER CENTRIFUGHE aluminium peel container for Centrifuges	€ [REDACTED]	XR CE 15
37	COPERCHIETTO TESTATA NYLON CARICATO small cover for nylon head	€ [REDACTED]	XR CE 9	
40	ANELLO DI TENUTA VASCHETTA seal ring for top container	€ [REDACTED]	XR SP 39	
41	INTERRUTTORE LUMINOSO luminous switch	€ [REDACTED]	XR SP 15	



CE 2083

Sostituisce CE2047

