

Servicehandbuch Euromat M16 400V 50Hz

Version: 2.01

Kenner:

Serie:

Teilenummer: 100338



Kapitel

Backkammer Euromat M16 400V 50Hz - V:
102623 - Bedienteil IS 600 Euromat M16 400V 50Hz - V:
Elektroschieber Euromat M16 400V 50Hz - V:
Gehäuse Euromat M16 400V 50Hz - V:
Installationsraum Euromat M16 400V 50Hz - V:
2600-450-000 - Tür Euromat M16 400V 50Hz - V:
Verrohrung Pro Clean Euromat M16 400V 50Hz - V:

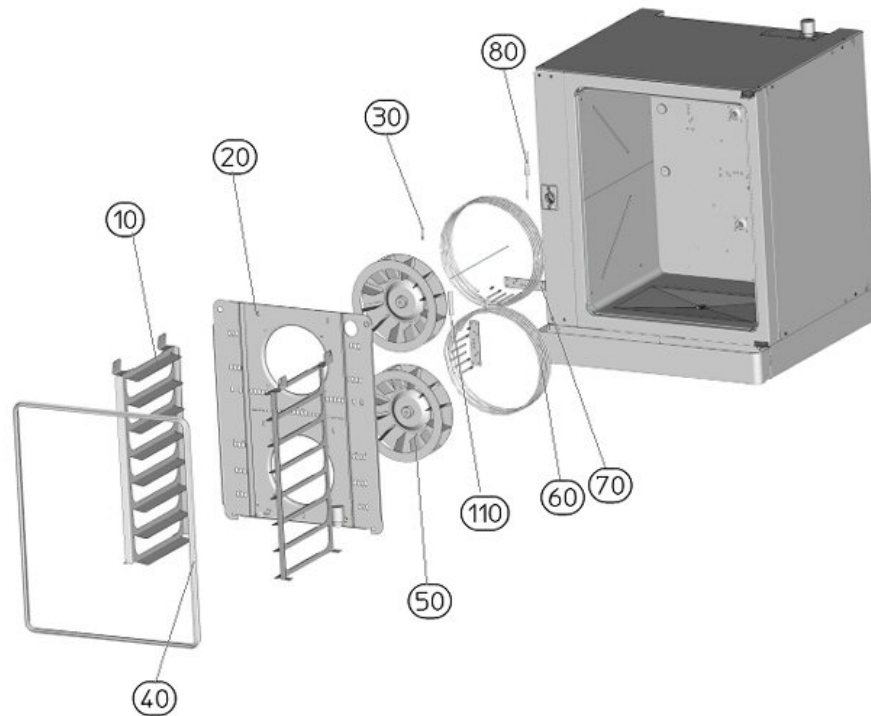
Servicehandbuch Backkammer Euromat M16 400V 50Hz

Version:

Kenner:

Serie:

Teilenummer:



Kapitel

Gehänge Euromat M16 400V 50Hz - V:

100129 - Dosenhalterung

100149 - Rastblech

38725 - Dichtung Ablauf

[020] - 100154 - Lüfterabdeckung M16

[030] - 29738 - Düse ProClean komplett

[040] - 38604 - Türdichtung

[050] - 33862 - Lüfterrad

[060] - 38146 - Heizung 9000 W

[070] - 36010 - Dichtung Kammerheizung

[080] - 36287 - Thermoelement Typ K

[110] - 9030-141-001 - Einsteckthermometer PT500 mit Wellschlauch

Einzelteil: Dosenhaltering

Teilenummer: 100129



Einzelteil: Rastblech

Teilenummer: 100149



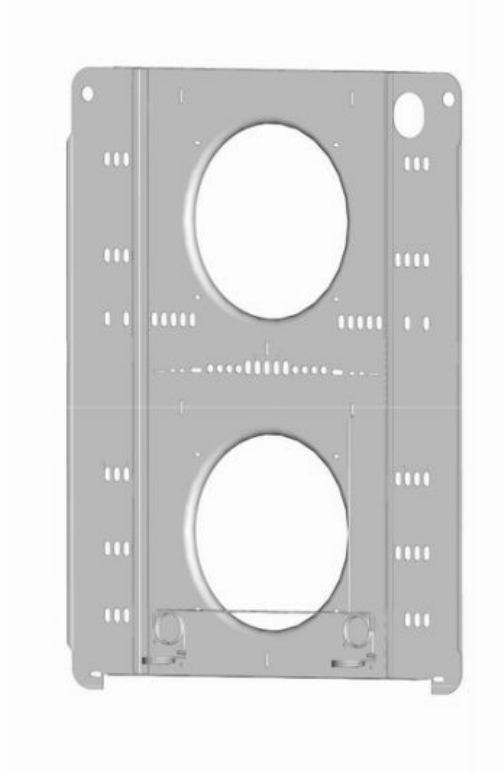
Einzelteil: Dichtung Ablauf

Teilenummer: 38725



Einzelteil: Lüfterabdeckung M16

Teilenummer: 100154



Einzelteil: Düse ProClean komplett

Teilenummer: 29738

Je nach Ausführung des Reinigungssystemes wird über die ProClean Düse Frischwasser oder Frischwasser mit flüssigem ProClean Reiniger / Klarspüler in die Backkammer eingesprüht. Durch die rotierende Bewegung des Düsenkopfes wird die eingesprühte Flüssigkeit gleichmäßig in der Backkammer verteilt. Weisen Sie den Kunden darauf hin, dass zur automatischen Reinigung ausschließlich die vom Hersteller empfohlenen Reinigungs- und Klarspülmittel verwendet werden dürfen. Prüfen Sie die ProClean Düse auf leichten Lauf. Achten sie darauf, dass in Geräten der Baureihe Dibas ausschließlich kurze Düsen verwendet werden.



Einzelteil: Türdichtung

Teilenummer: 38604

Die Türdichtung ist in den Radien, an den Stosskanten und auf den längeren Strecken mit transparentem, hitzebeständigem Silikon eingeklebt (Artikel Nr. 60375). Soll die Türdichtung gewechselt werden, so muss die alte Dichtung an den verklebten Stellen mit Hilfe eines Messers herausgetrennt werden. Reinigen Sie die Führungsschiene von Verunreinigungen und Silikonresten mit Pactan Haftreiniger. Beachten Sie den Montagehinweis zum Tausch der Türdichtung.



Einzelteil: Lüfterrad

Teilenummer: 33862

Das Lüfterrad ist vom Hersteller auf jegliche Unwucht getestet. Somit muss jeder direkte Wärmeeinfluss (z.B. Lötlampe) auf das Lüfterrad unterbleiben, da sonst der einwandfreie Lauf des Lüfterrades beeinträchtigt wird. Eine Unwucht des Lüfterrades zieht gleichermaßen Schäden am Motor und unzufriedenstellende Backergebnisse nach sich. Das Lüfterrad ist auf der Motorwelle konisch befestigt, daher muss beim Ausbau der passende Lüfterradabzieher verwendet werden. Bei Feststellung einer Unwucht sollte das Lüfterrad umgehend getauscht werden, um nachfolgende Schäden zu vermeiden.



Einzelteil: Heizung 9000 W

Teilenummer: 38146

Die Ringheizung ist durch zwei Befestigungslaschen auf die Anschweißbolzen in der Ofenwand mittels zwei Muttern gesichert. Der Heizungsflansch ist über 5 Sechskantschrauben in die Ofenwand verschraubt. Somit ist die Ringheizung von der Backkammer aus tauschbar. Ersetzen Sie beim Tausch der Ringheizung ebenfalls stets die Dichtung der Ringheizung. Bearbeiten Sie die Sechskantschrauben des Heizungsflansches vor dem erneuten Eindrehen mit Gewindefrei. Hierdurch wird vermieden, dass die Schrauben durch die Wärmebeanspruchung Schaden erleiden und sich nicht mehr lösen lassen.



Einzelteil: Dichtung Kammerheizung

Teilenummer: 36010

wurde ersetzt durch (replaced by) 9800-100-001



Einzelteil: Thermoelement Typ K

Teilenummer: 36287

=> ersetzt durch 104610 Hinweis für EM-Geräte: kommt nur beim EM mit IS500 Steuerung zum Einsatz. Um Messverfälschungen zu vermeiden, muss der Fühler immer bis zum Anschlag in die Backkammer eingeschoben werden. Achten Sie darauf, dass der Kammerfühler durch die Lüfterabdeckung hindurch in die Backkammer hereinragt. Der Fühler darf keine Berührung mit der Lüfterabdeckung haben - Messverfälschungen oder gar ein Abschalten der Sicherheitskette wären Resultat aus der Berührung. Ist der Fühler zu kurz und ragt nicht in die Backkammer hinein, so muss eine Fühlerv Verlängerung durchgeführt werden. Beachten Sie hierzu den Montagehinweis MH_14-0511-017.



Einzelteil: Einsteckthermometer PT500 mit Wellenschlauch

Teilenummer: 9030-141-001

Der Kernfühler ist ein 4-Punkt-Fühler (4xPT 500). Von den 4 gemessenen Werten wird mit dem kältesten Wert gearbeitet. Bei Normalfunktion wird der Fühler auf X22 PIN 3/4 gebrückt. Soll der PT 500-Fühler gegen einen PT 100-Fühler getauscht werden, so muss die Brücke entfernt werden. Achtung, der PT 100 Fühler ist im Mess-Ergebnis wesentlich ungenauer. Bitte weisen Sie den Kunden darauf hin, dass der Fühler nicht zum Heben oder Wenden des Gargutes geeignet ist. Der Einstichfühler hat eine empfindliche Messspitze welche bei unsachgemäßem Gebrauch beschädigt werden kann. Ein Temperaturabgleich mit dem Einstichfühler ist nicht möglich. Bei Fühlerbruch ist ein Arbeiten mit der Kerntemperatur nicht möglich. Der PT 500 wird immer im Ganzen getauscht, hierbei muss auf die Polarität nicht geachtet werden. Zur Prüfung des PT 500 verwenden Sie bitte die Tabelle in "Dokumente zum Artikel".

Servicehandbuch Gehänge Euromat M16 400V 50Hz

Version:

Kenner:

Serie:

Teilenummer:



Kapitel

Gehänge Gastro komplett 10 Auflagen Euromat M16 400V 50Hz - V:

Gehänge Metzger komplett 8 Auflagen Euromat M16 400V 50Hz - V:

Servicehandbuch

Gehänge Gastro komplett 10 Auflagen Euromat M16 400V 50Hz

Version:

Kenner:

Serie:

Teilenummer:



Kapitel

08774 - Gehänge links 6 Auflagen

30547 - Gehänge rechts 10 Auflagen

Einzelteil: Gehänge links 6 Auflagen

Teilenummer: 08774

Einzelteil: Gehänge rechts 10 Auflagen

Teilenummer: 30547



Servicehandbuch

Gehänge Metzger komplett 8 Auflagen Euromat M16 400V 50Hz

Version:

Kenner:

Serie:

Teilenummer:



Kapitel

104462 - Gehänge links 8 Auflagen

104733 - Gehänge rechts 8 Auflagen

Einzelteil: Gehänge links 8 Auflagen

Teilenummer: 104462



Einzelteil: Gehänge rechts 8 Auflagen

Teilenummer: 104733



Servicehandbuch

Bedienteil IS 600 Euromat M16 400V 50Hz

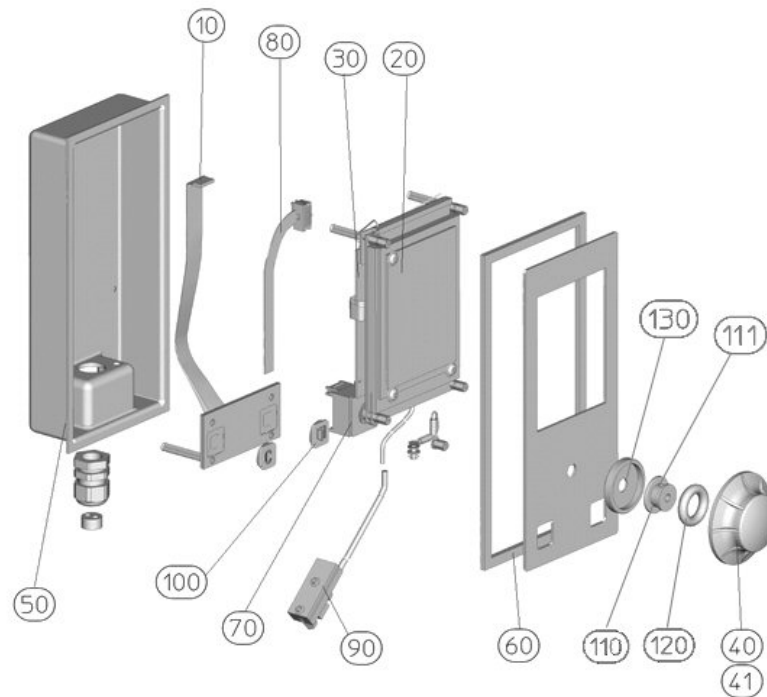
Version:

Kenner:

Serie:

Teilenummer: 102623

Dieses Teil kann bestellt werden.



Kapitel

- [010] - 101563 - Tastenblock
- [020] - 100617 - Display IS600 mit Platine
- [030] - 101107 - Elektronikplatine IS600
- [040] - 102685 - Drehknopf grau
- [041] - 101350 - Drehknopf silber
- [050] - 102450 - Gehäuse IS
- [060] - 102449 - Dichtung Gehäuse IS
- [070] - 100591 - Inkrementalgeber
- [080] - 104354 - Kabel. Flachband für IS 600
- [090] - 102806 - USB Schnittstelle mit Datenkabel
- [100] - 105849 - Tasten "C / Tür"
- [110] - 101434 - Adapter_D54x22
- [111] - 101894 - Gewindestift M4x6
- [120] - 101435 - O-Ring_D16x7_NBR60
- [130] - 100593 - Scheibe Display

Einzelteil: Tastenblock

Teilenummer: 101563

Achten Sie auf fettfreien und sauberen Kontakt der Steckverbinder. Kann über das Wiesheu PC-Tool/Test/Navigieren auf Funktion geprüft werden.



Einzelteil: Display IS600 mit Platine

Teilenummer: 100617

Achten Sie auf fettfreien und sauberen Kontakt der Steckverbinder. Passen Sie den Kontrast des Bildschirms der Umgebung an. Sie erreichen den Menüpunkt "Kontrast" über die Punkte "Einstellungen - Geräteeinstellungen - Anzeige - Kontrast".



Einzelteil: Elektronikplatine IS600

Teilenummer: 101107

Beim Tausch der Platine ist zu beachten, dass elektrostatische Ladung die Platine und deren Bausteine erheblichen Schaden zufügen kann. Sorgen Sie daher vor Berührung der Platine auf elektrostatische Entladung an einem geerdeten Metallgehäuse. Prüfen Sie die DIP - Schalterstellung und die Eingangswiderstände anhand des beigefügten Dokumentes. Tritt während einer Datenübertragung vom PC zum Bedienteil eine Störung auf (Display dunkel), so muss mit Hilfe eines Flashkabels und des Programmes Flashwriter das Bedienteil wieder neu bespielt werden.



Einzelteil: Drehknopf grau

Teilenummer: 102685

Je nach Geräteausführung wird der Drehknopf "silber" oder "grau" verwendet.



Einzelteil: Drehknopf silber

Teilenummer: 101350

Je nach Geräteausführung wird der Drehknopf "silber" oder "grau" verwendet.



Einzelteil: Gehäuse IS

Teilenummer: 102450

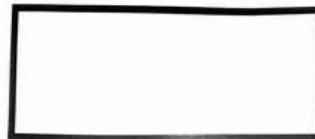
Kontrollieren Sie, ob alle Befestigungsschrauben am Gehäuse vorhanden sind. Überprüfen Sie zusätzlich die Verbindung vom Gehäuse zur Erdung.



Einzelteil: Dichtung Gehäuse IS

Teilenummer: 102449

Um Feuchteintritt zu vermeiden muss die Dichtung korrekt angebracht sein.



Einzelteil: Inkrementalgeber

Teilenummer: 100591

Überprüfen Sie die Funktion des Inkrementalgebers über den Funktionstest im PC-Tool. Um sämtliche Funktionstests abzurufen beachten Sie die Dokumente zum Artikel.



Einzelteil: Kabel. Flachband für IS 600

Teilenummer: 104354

Das Flachbandkabel dient als Verbindungskabel zwischen Steuerplatine IS500 und Display. Das Flachbandkabel ist mit Steckverbindungen ausgestattet. Achten Sie bei der Anbringung des Flachbandkabels darauf, dass dieses weder geknickt noch verdreht wird.



Einzelteil: USB Schnittstelle mit Datenkabel

Teilenummer: 102806

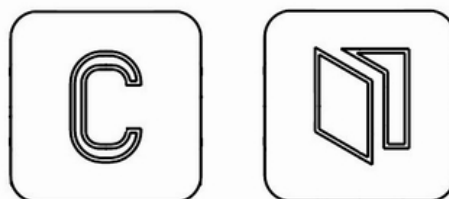
USB Schnittstelle mit USB Anschluss "B". Datenschnittstelle zum PC.



Einzelteil: Tasten "C / Tür"

Teilenummer: 105849

Die Tasten "C / Tür" sind nicht einzeln zu erwerben.



Einzelteil: Adapter_D54x22

Teilenummer: 101434



Einzelteil: Gewindestift M4x6

Teilenummer: 101894

Einzelteil: O-Ring_D16x7_NBR60

Teilenummer: 101435



Einzelteil: Scheibe Display

Teilenummer: 100593

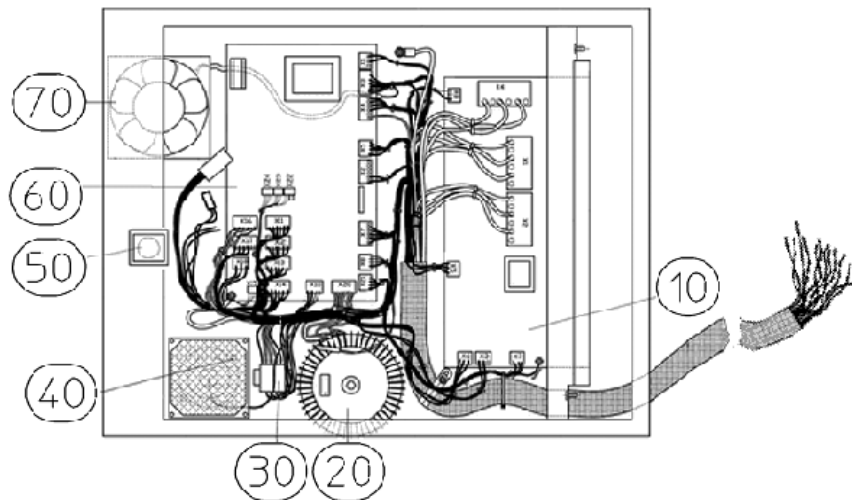
Servicehandbuch Elektroschieber Euromat M16 400V 50Hz

Version:

Kenner:

Serie:

Teilenummer:



Kapitel

- [010] - 93123 - Triacsteller 32A 400V (E200A)
- [020] - 38726 - Ringkerntrafo
- [030] - 33126 - Schütz
- [040] - 38400 - Lautsprecher
- [050] - 30801 - Türverschluss komplett
- [060] - 101106 - Steuerplatine voll bestückt
- [070] - 33906 - Axiallüfter 15W

Einzelteil: Triacsteller 32A 400V (E200A)

Teilenummer: 93123

Vor Arbeitsbeginn bitte Netztrennung vornehmen. Beim Tausch der Platine ist zu beachten, dass elektrostatische Ladung die Platine und deren Bausteine erheblichen Schaden zufügen kann. Sorgen Sie daher vor Berührung der Platine auf elektrostatische Entladung an einem geerdeten Metallgehäuse. Der Triacsteller steuert die Heizung und den Motor. Beachten Sie zum Ein- und Ausbau unbedingt die Dokumente zum Artikel.



Einzelteil: Ringkerntrafo

Teilenummer: 38726

Der Ringkerntrafo dient zur Spannungsversorgung der Backkammer - Innenbeleuchtung und der Türantriebsmotoren. Beim Ein - und Ausbau ist auf die korrekte Kabelbelegung zu achten.



Einzelteil: Schütz

Teilenummer: 33126

Hat der Sicherheitstemperaturbegrenzer (STB) ausgelöst, schaltet der Hauptschütz nicht. Ebenso schaltet der Hauptschütz nicht, wenn die interne Sicherung auf der Platine, oder die externen Sicherungen defekt sind. Der Ofen geht nicht in Betrieb. Sobald der STB wieder zurückgesetzt wurde, oder die Versorgungsspannung wieder anliegt, schaltet der Hauptschütz und die Spannung wird weitergeleitet.



Einzelteil: Lautsprecher

Teilenummer: 38400

Der Signallautsprecher dient als akustisches Signal. Gemeldet werden zum Beispiel Temperatur erreicht". "Programm beendet". Ebenso wird durch einen kurzen Gong das Öffnen der Ofentür signalisiert. Sollte der Gong einmal ohne Funktion sein, so sollten zuerst die Geräteeinstellungen kontrolliert werden. Sie erreichen den Menüpunkt "Gong" über die Punkte "Einstellungen - Geräteeinstellungen - Gong". Hier werden die Lautstärke der Ton und das Intervall eingestellt. Sind Lautstärke und Intervall auf 0 eingestellt, so wird kein akustisches Signal gegeben. Testen Sie den Gong über den PC - Tool - Funktionstest. Achtung der PC - Tool - Funktionstest ist ein Dauertest, die Funktion ist nicht auf Überlast geschützt.



Einzelteil: Türverschluss komplett

Teilenummer: 30801

Sobald Pro Clean gestartet wird, fährt der Linearmotor aus und drückt gegen die Verriegelung. Die Verriegelung fährt in Richtung Kloben und löst dabei den Sicherheitsschalter aus, der jetzt die beiden Nullleiter freigibt. Über die Nullleiter werden auf der Steuerplatine die Sicherheitsrelais K7/ LED 3 Pumpe Reiniger. K8 / LED 4 Pumpe Entkalker. K11 / LED 7 Magnetventil Pro Clean freigegeben.



Einzelteil: Steuerplatine voll bestückt

Teilenummer: 101106

Vor Arbeitsbeginn bitte Netztrennung vornehmen. Dieser Artikel ist vollständig vorbereitet für Servicezwecke. Lesen Sie hierzu "Dokumente zum Artikel". Beim Tausch der Elektronikplatine ist zu beachten, dass elektrostatische Ladung die Platine und deren Bausteine erheblichen Schaden zufügen kann. Sorgen Sie daher vor Berührung der Elektronikplatine auf elektrostatische Entladung an einem geerdeten Metallgehäuse. Die Elektronikplatine wird als Serviceplatine in voll bestückter Version unter der Artikelnummer 101106 vertrieben und ist somit in weiteren Gerätetypen einsetzbar. Auf der Platine befinden sich 3 Feinsicherungen. F2 sichert die Ausgänge L1 (4A träge); F3 sichert die Ausgänge N (4A träge); F4 sichert sekundär den Trafo 24, 12, 5 V auf der Steuerplatine (1,5A träge). Auf der Steuerplatine befinden sich das Eprom mit dem jeweils aktuellen Softwarestand und ein 8-poliger Dip-Schalter (Konfigurationsschalter). Bei dem Dip-Schalter ist darauf zu achten, welche Schalter aktiv geschaltet sind.



Einzelteil: Axiallüfter 15W

Teilenummer: 33906

Der Axiallüfter dient zur Regulierung der Umgebungstemperatur im Installationsraum. Über die Steuerplatine bei Ausführung IS und über das Knopfthermostat bei Ausführung MAN, erfolgt die Ansteuerung des Lüfternachlaufes. Erwärmte Luft wird nach außen geblasen und kühle Luft dem Installationsraum zugeführt. Achten Sie beim Einbau des Axiallüfters auf die aufgedruckte Pfeilrichtung des Luftstromes.



Servicehandbuch

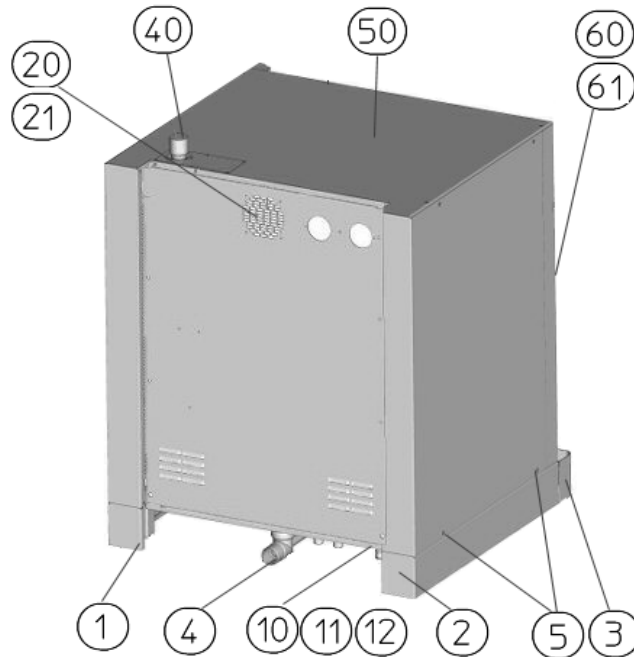
Gehäuse Euromat M16 400V 50Hz

Version:

Kenner:

Serie:

Teilenummer:



Kapitel

Kloben mit elektr. Verschluss Euromat M16 400V 50Hz - V:

- [001] - 102544 - Fußblende E2 rechts
- [002] - 102545 - Fußblende E2 links
- [003] - 102765 - Tropfwanne E2-IS
- [003] - 9700-100-001 - Tropfwanne E2 IS
- [004] - 31067 - Abflusswinkel
- [005] - 36219 - Abdeckkappe, Stopfen
- [010] - 101726 - Steckdose
- [011] - 103815 - Steckdose
- [012] - 25014 - Anschlusskabel 32A mit CEE-Drehstromstecker
- [020] - 33973 - Abdeckung Axiallüfter
- [021] - 33906 - Axiallüfter 15W
- [040] - 09307 - Gewicht Abluft
- [050] - 103570 - Geräte-Deckel E200A (IS)

Einzelteil: Fußblende E2 rechts

Teilenummer: 102544

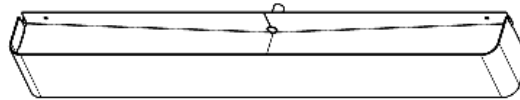
Einzelteil: Fußblende E2 links

Teilenummer: 102545

Einzelteil: Tropfwanne E2-IS

Teilenummer: 102765

wurde ersetzt durch Artikel Nr. 9700-100-001



Einzelteil: Tropfwanne E2 IS

Teilenummer: 9700-100-001

Einzelteil: Abflusswinkel

Teilenummer: 31067



Einzelteil: Abdeckkappe, Stopfen

Teilenummer: 36219

Stopfen für Bohrungen in der Seitenwand.

Einzelteil: Steckdose

Teilenummer: 101726

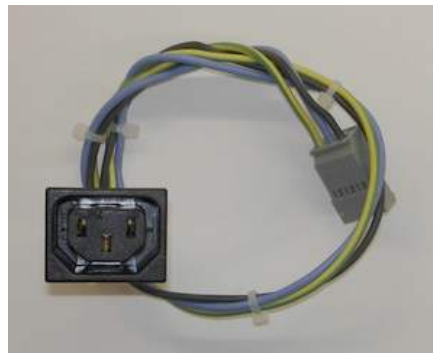
Steckdose für die Stromversorgung Dampfkondensator



Einzelteil: Steckdose

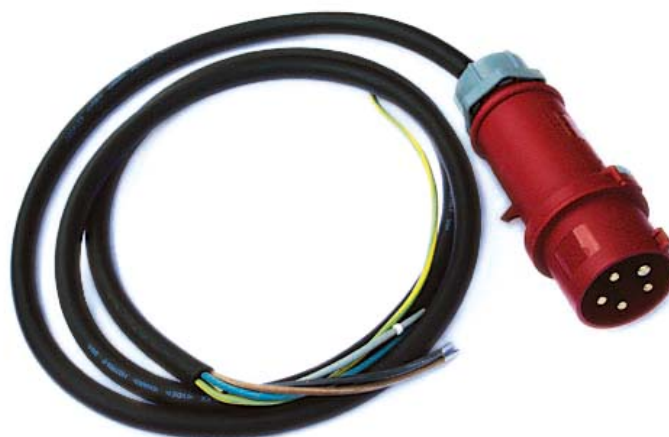
Teilenummer: 103815

Steckdose zur Stromversorgung Ablufthaube.



Einzelteil: Anschlusskabel 32A mit CEE-Drehstromstecker

Teilenummer: 25014



Einzelteil: Abdeckung Axiallüfter

Teilenummer: 33973

Um Verletzungen oder den Eintritt von Fremdkörpern in den Lüfter zu vermeiden, muss die Abdeckung des Axiallüfters korrekt montiert sein.



Einzelteil: Axiallüfter 15W

Teilenummer: 33906

Der Axiallüfter dient zur Regulierung der Umgebungstemperatur im Installationsraum. Über die Steuerplatine bei Ausführung IS und über das Knopfthermostat bei Ausführung MAN, erfolgt die Ansteuerung des Lüfternachlaufes. Erwärmte Luft wird nach außen geblasen und kühle Luft dem Installationsraum zugeführt. Achten Sie beim Einbau des Axiallüfters auf die aufgedruckte Pfeilrichtung des Luftstromes.



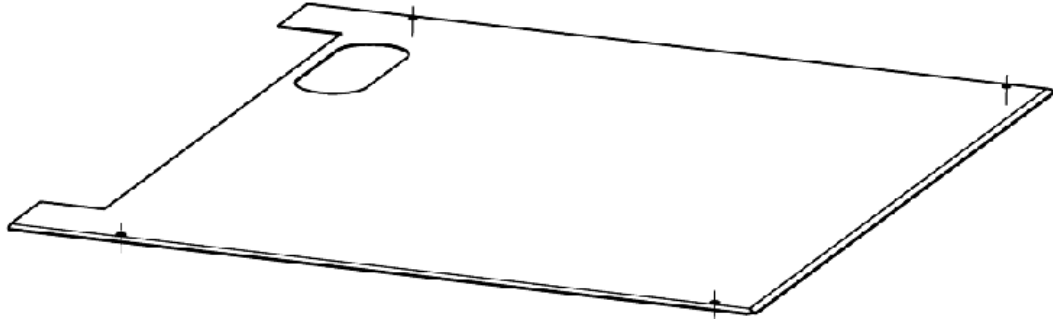
Einzelteil: Gewicht Abluft

Teilenummer: 09307



Einzelteil: Geräte-Deckel E200A (IS)

Teilenummer: 103570



Servicehandbuch

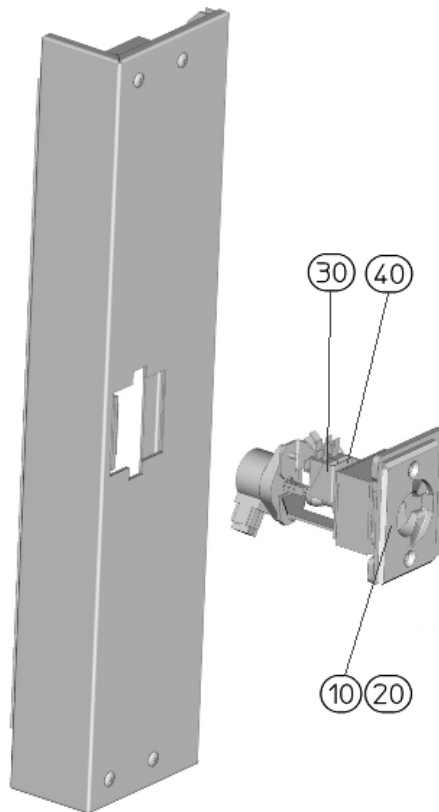
Kloben mit elektr. Verschluss Euromat M16 400V 50Hz

Version:

Kenner:

Serie:

Teilenummer:



Kapitel

[010] - 30816 ersetzt durch (replaced by) E2500-402-010 - Türkloben rechts

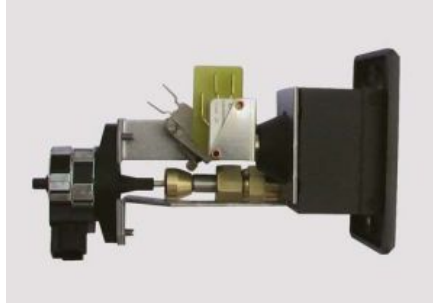
[020] - 30817 ersetzt durch (replaced by) E2500-402-011 - Türkloben links

[030] - 36000 - Microschalter

[040] - 39061 - Microschalter

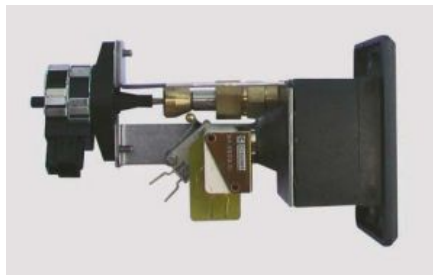
Einzelteil: Türkloben rechts

Teilenummer: 30816 ersetzt durch (replaced by) E2500-402-010



Einzelteil: Türkloben links

Teilenummer: 30817 ersetzt durch (replaced by) E2500-402-011



Einzelteil: Microschalter

Teilenummer: 36000

Microschalter mit Goldkontakt. Der Microschalter muss bei verriegelter Tür geschlossen sein.



Einzelteil: Microschalter

Teilenummer: 39061

Microschalter für Türkloben mit elektrischer Türverriegelung bzw. mit Pro Clean. Schaltet die elektrische Türverriegelung wenn z.B. automatischer Selbstreinigungsvorgang oder Türverriegelung bei Programmablauf aktiv ist.



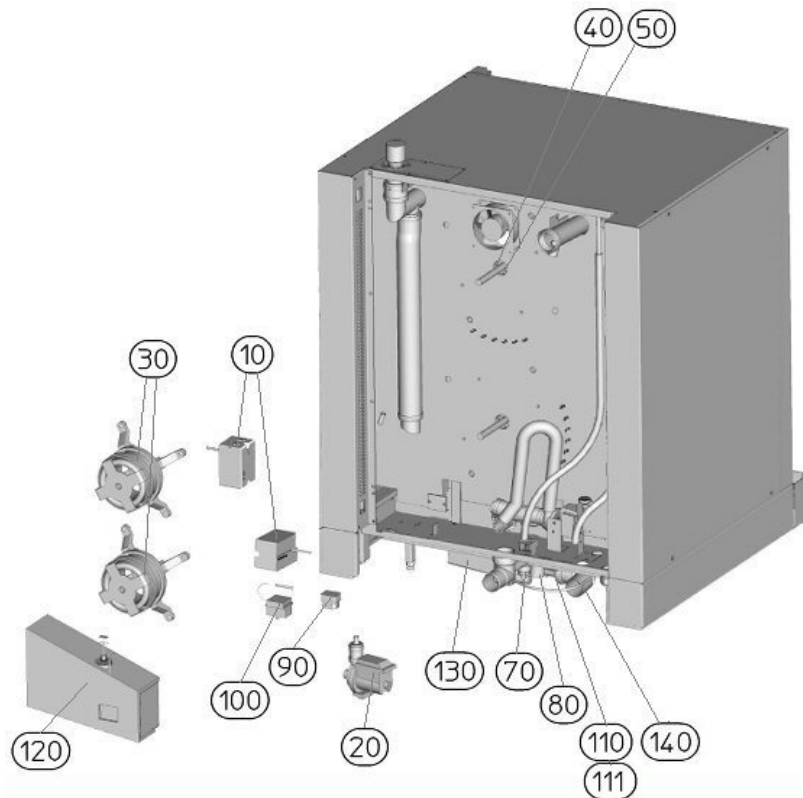
Servicehandbuch Installationsraum Euromat M16 400V 50Hz

Version:

Kenner:

Serie:

Teilenummer:



Kapitel

Dampferzeuger Euromat M16 400V 50Hz - V:
Kesselbeschädigung Euromat M16 400V 50Hz - V:

- [010] - 38816 - Nockenschaltwerk
- [020] - 100060 - Pumpe ProClean (Ausführung 50Hz)
- [030] - 103578 - Lüftermotor
- [040] - 04800 - Dichtungsblech Motorwelle
- [050] - 105206 - Dichtung Motorwelle
- [070] - 34472 - Magnetventil
- [080] - 36126 - Durchflussmengenmesser Flowmeter FH20
- [090] - 100627 - Sicherheitstemperaturbegrenzer (+340°C)
- [100] - 38614 - Sicherheitstemperaturbegrenzer (+145°C)
- [100] - 9030-145-001 - Sicherheitstemperaturbegrenzer (150°C)
- [110] - 37906 - Membrandruckschalter ProClean
- [111] - 40074 - Silikonschlauch für Membrandruckschalter 0,6 m
- [130] - 31188 - Hydro Box
- [140] - 105572 - Kugelhahn 1"

Einzelteil: Nockenschaltwerk

Teilenummer: 38816

Ab- und Zuluft laufen immer parallel und synchronisieren sich selbst. Dies wird von der Platine über den Programmablauf gesteuert. Laufen Zu- und Abluft nicht synchron, kann dies einen negativen Einfluss auf die Backergebnisse zur Folge haben. HINWEIS: Beim Austausch der Nockenschaltwerke ist unbedingt darauf zu achten, dass nur Schaltwerke ab Fertigungsdatum 0/26 oder Fertigungsdatum 0/25 mit dem zusätzlichen Kennzeichen "Haken" oder "grüner Punkt" verwendet werden, damit die Schaltwerke nicht asynchron laufen.



Einzelteil: Pumpe ProClean (Ausführung 50Hz)

Teilenummer: 100060

Die Pumpe ProClean ist eine Umwälzpumpe. Sie dient der Ansaugung und Beförderung des ProClean Reinigungswassers. Die Ansteuerung erfolgt über das Leistungsteil, Bedienteil und die Software. Ein Funktionstest der Pumpe ProClean kann über den PC - Tool - Test durchgeführt werden. Achtung der PC - Tool - Test ist ein Dauertest, die Funktion ist nicht auf Überlast geschützt!



Einzelteil: Lüftermotor

Teilenummer: 103578



Einzelteil: Dichtungsblech Motorwelle

Teilenummer: 04800

Das Dichtungsblech dient zur Befestigung der Motorwelle. Ziehen Sie bei der Montage des Motors immer zuerst den Motor und zum Schluss das Dichtungsblech der Motorwelle an.



Einzelteil: Dichtung Motorwelle

Teilenummer: 105206

Dieser Artikel wurde ersetzt. Verwenden Sie den Artikel 34047



Einzelteil: Magnetventil

Teilenummer: 34472

Es ist unbedingt notwendig, das Schmutzsieb im Magnetventil in regelmäßigen Abständen zu reinigen. Verunreinigungen aus dem Wasserzufluss bleiben im Schmutzsieb hängen und können die Wasserzufuhr unterbrechen. Beachten Sie den maximalen Wasserdruck und entnehmen Sie weitere Hinweise zum Wasseranschluss den zugehörigen Datenblättern sowie den allgemeinen Hinweisen zum Wasseranschluss. Das Magnetventil wird sowohl als Ventil zur Befüllung der Beschwädung als auch im automatischen Selbst-Reinigungsprozess ProClean eingesetzt. Das Magnetventil arbeitet bei einem Fließdruck von 150 - 600 kPa. Sie können die jeweiligen Magnetventile über den PC - Tool - Test auf Funktion prüfen. Achtung der Test ist ein Dauertest, die Funktion ist nicht auf Überlast geschützt.



Einzelteil: Durchflussmengenmesser Flowmeter FH20

Teilenummer: 36126

Der Flowmeter misst die Durchflussmenge des Wassers. Beim Einbau ist auf die Polarität +/- und auf den Impulsmesser (Hallsensor) zu achten.



Einzelteil: Sicherheitstemperaturbegrenzer (+340°C)

Teilenummer: 100627

Der Sicherheitstemperaturbegrenzer (STB) wird bei Temperaturen von -5°C (und kleiner) und $+329^{\circ}\text{C}$ (und größer) ausgelöst. Wird der STB ausgelöst sind keine Funktionen am Ofen gegeben. Der STB gehört zur Sicherheitskette und kann manuell zurückgesetzt werden. Achtung, hat der STB ausgelöst, müssen die möglichen Ursachen des Auslösens beseitigt werden. Isolieren Sie das Kapillarrohr an kritischen Stellen (z.B. an Platinen) mit Silikonschlauch Artikelnummer 40074.



Einzelteil: Sicherheitstemperaturbegrenzer (+145°C)

Teilenummer: 38614

wurde ersetzt durch Artikel 9030-145-001



Einzelteil: Sicherheitstemperaturbegrenzer (150°C)

Teilenummer: 9030-145-001

Der Sicherheitstemperaturbegrenzer (STB) wird bei Temperaturen von -5°C (und niedriger) und $+150^{\circ}\text{C}$ (und höher) ausgelöst. Wird der STB ausgelöst sind keine Funktionen am Ofen gegeben. Der STB gehört zur Sicherheitskette und kann manuell zurückgesetzt werden. Achtung, hat der STB ausgelöst, müssen die möglichen Ursachen des Auslösens beseitigt werden. Isolieren Sie das Kapillarrohr an kritischen Stellen (z.B. an Platinen) mit Silikonschlauch Artikelnummer 40074. Lieferbar ab KW 25, 2011

Einzelteil: Membrandruckschalter ProClean

Teilenummer: 37906

Der Druckschalter ProClean dient als Sicherheitseinrichtung zur Überwachung des Füllstandes. Sollte das Magnetventil bei Überfüllung der automatischen Selbstreinigung nicht mehr schließen, so löst der Druckschalter bei Erreichen von 16 mbar aus. Im Display wird die folgende Meldung gezeigt: "Überdruck Kammer". Dies hat die Bedeutung, dass die Kammerheizung, der Motor und das Magnetventil ProClean abgeschaltet werden. Über ein Netz-Reset kann die Fehlermeldung zurückgesetzt werden.



Einzelteil: Silikonschlauch für Membrandruckschalter 0,6 m

Teilenummer: 40074



Einzelteil: Hydro Box

Teilenummer: 31188

In der Hydro-Box werden alle Teile, die mit dem Wasser in Verbindung stehen, zusammengeführt. Wie zum Beispiel Kondensatablauf Tür, Ablauf Kammer und Entleerungspumpe Kessel. In der Hydro-Box befindet sich ein Thermoelement Typ K das in Verbindung mit dem Kammerfühler über die Steuerplatine die Feuchteregulierung steuert. Bei auftretenden Störungen der Feuchteregulierung sollte das Thermoelement auf sauberen Sitz (d.h. fest, bis zum Anschlag eingeschoben) und Verschmutzungen überprüft werden. Des weiteren muss darauf geachtet werden, dass der Ablauf (Kammer) stets sauber gehalten wird, da sonst Störungen in der Feuchteregulierung auftreten können. Beim Einbau des Thermoelementes ist auf die Polarität zu achten. Beachten Sie hierzu bitte die "Dokumente zum Artikel".



Einzelteil: Kugelhahn 1"

Teilenummer: 105572

Bitte beachten Sie, dass das Kugelventil mit der Kennzeichnung "N" eingebaut werden muss. Der Kugelhahn öffnet und schließt den Ablauf. Die Ansteuerung erfolgt über 230V. Beim Backvorgang muss der Kugelhahn immer geschlossen sein. Testen Sie die Funktion des Kugelhahns über den PC-Tool-Test. Achtung! Der PC - Tool-Funktionstest ist ein Dauertest, die Funktion ist nicht auf Überlast geschützt.



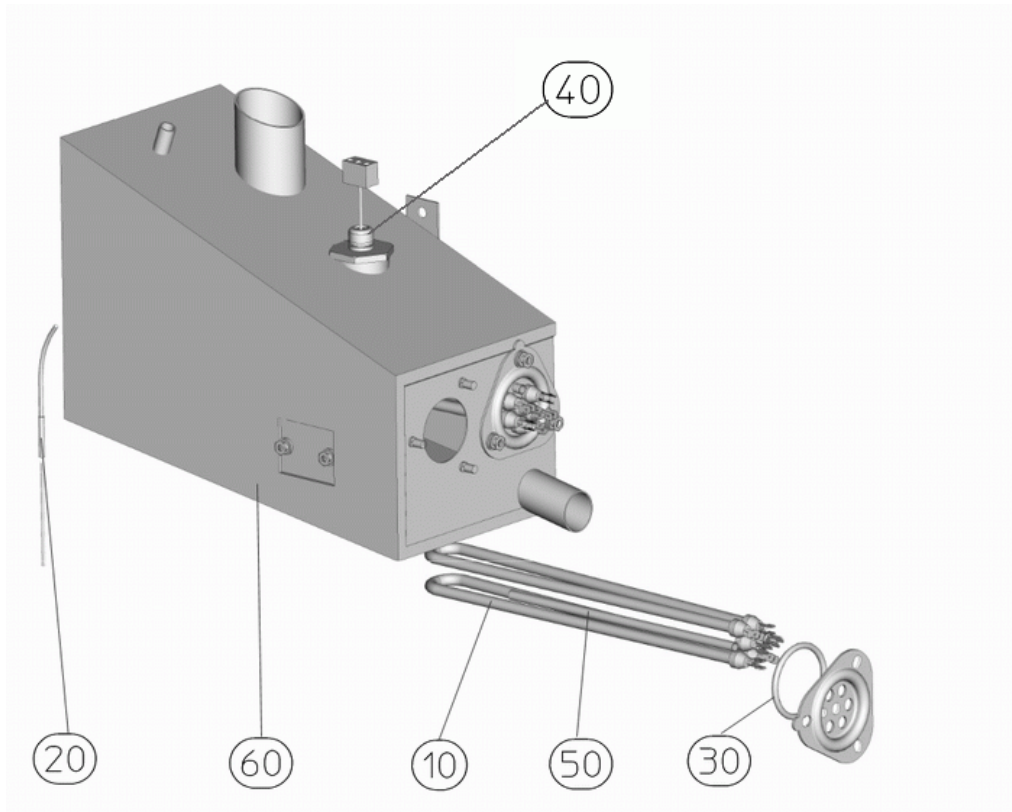
Servicehandbuch Dampferzeuger Euromat M16 400V 50Hz

Version:

Kenner:

Serie:

Teilenummer:



Kapitel

- [010] - 34950 - Kesselheizung
- [020] - 36287 - Thermoelement Typ K
- [030] - 34470 - Dichtung Kesselheizung
- [040] - 36090 - Niveauelektrode
- [050] - 38614 - Sicherheitstemperaturbegrenzer (+145°C)
- [050] - 9030-145-001 - Sicherheitstemperaturbegrenzer (150°C)
- [060] - 30899 - Kessel

Einzelteil: Kesselheizung

Teilenummer: 34950

Über die Kesselheizung wird das im Kessel befindliche Wasser erhitzt und die Kammer mit Dampf versorgt. Der Kessel muss regelmässig entkalkt werden um ein vorzeitiges Auslösen des Sicherheitsthermostates zu vermeiden, denn Kalk isoliert Wärme. Die Messung der Kesseltemperatur erfolgt über ein Thermoelement Typ K welches auch die Temperatur im Kessel regelt.



Einzelteil: Thermoelement Typ K

Teilenummer: 36287

=> ersetzt durch 104610 Hinweis für EM-Geräte: kommt nur beim EM mit IS500 Steuerung zum Einsatz. Um Messverfälschungen zu vermeiden, muss der Fühler immer bis zum Anschlag in die Backkammer eingeschoben werden. Achten Sie darauf, dass der Kammerfühler durch die Lüfterabdeckung hindurch in die Backkammer hereinragt. Der Fühler darf keine Berührung mit der Lüfterabdeckung haben - Messverfälschungen oder gar ein Abschalten der Sicherheitskette wären Resultat aus der Berührung. Ist der Fühler zu kurz und ragt nicht in die Backkammer hinein, so muss eine Fühlerverlängerung durchgeführt werden. Beachten Sie hierzu den Montagehinweis MH_14-0511-017.



Einzelteil: Dichtung Kesselheizung

Teilenummer: 34470



Einzelteil: Niveauelektrode

Teilenummer: 36090

Über die Kesselheizung wird das im Kessel befindliche Wasser erhitzt und die Kammer mit Dampf versorgt. Der Wasserstand wird über die Niveauelektroden reguliert. Diese Niveauelektroden dürfen weder verkalkt noch mit Silicaten oder mit Korrosion behaftet sein. An sonsten ist die Wasserstandserkennung des Dampferzeugers nicht möglich (z.B. Überfüllung). Wichtig ist ebenfalls die Leitfähigkeit des Wassers zu beachten, die nicht unter 100 $\mu\text{S}/\text{cm}$ liegen darf.



Einzelteil: Sicherheitstemperaturbegrenzer (+145°C)

Teilenummer: 38614

wurde ersetzt durch Artikel 9030-145-001



Einzelteil: Sicherheitstemperaturbegrenzer (150°C)

Teilenummer: 9030-145-001

Der Sicherheitstemperaturbegrenzer (STB) wird bei Temperaturen von -5°C (und nieder) und +150°C (und höher) ausgelöst. Wird der STB ausgelöst sind keine Funktionen am Ofen gegeben. Der STB gehört zur Sicherheitskette und kann manuell zurückgesetzt werden. Achtung, hat der STB ausgelöst, müssen die möglichen Ursachen des Auslösens beseitigt werden. Isolieren Sie das Kapillarrohr an kritischen Stellen (z.B. an Platinen) mit Silikonschlauch Artikelnummer 40074. Lieferbar ab KW 25, 2011

Einzelteil: Kessel

Teilenummer: 30899

Durch die eingebaute Entkalkungs - Automatik (EK) ist ein laufendes Entkalken des Dampferzeugers überflüssig. Der Dampferzeuger wird in bestimmten Zeitintervallen automatisch gespült und entleert. Der angefallene Kalk wird dabei heraus transportiert. Bei normaler Wasserhärte (Trinkwasserqualität, Mindestleitfähigkeit 100 $\mu\text{S}/\text{cm}$) muss der Dampferzeuger alle 4 Monate entkalkt werden. Zusätzlich muss der Dampferzeuger alle 12 Monate einmal eine Grundreinigung erhalten. Diese sollte von einem geschulten Kundendienst vorgenommen werden. Sollte eine Wasserhärte hart bis sehr hart verwendet werden, d.h. 14 - 21 Härtegrade, ist der Einbau einer Wasseraufbereitungsanlage oder eine monatliche Entkalkung erforderlich.



Servicehandbuch

Kesselbeschwadung Euromat M16 400V 50Hz

Version:

Kenner:

Serie:

Teilenummer:



Kapitel

- [010] - 30899 - Kessel
- [020] - 34566 - Schlauchschelle 8-16 DIN 3017
- [030] - 33524 - HT-Schlauch_D18xS3
- [040] - 42237 - Schlauchschelle 12-22/13A2
- [050] - 100208 - Reduzierungs-Doppelnippel
- [060] - 100060 - Pumpe ProClean (Ausführung 50Hz)
- [070] - 34472 - Magnetventil
- [080] - 09452 - Rohr zu Düse
- [090] - 100835 - Anschlussrohr
- [100] - 36037 - Silikonschlauch transparent
- [110] - 9060-210-001 - Schlauch Silikon Ø50x1000

Einzelteil: Kessel

Teilenummer: 30899

Durch die eingebaute Entkalkungs - Automatik (EK) ist ein laufendes Entkalken des Dampferzeugers überflüssig. Der Dampferzeuger wird in bestimmten Zeitintervallen automatisch gespült und entleert. Der angefallene Kalk wird dabei heraus transportiert. Bei normaler Wasserhärte (Trinkwasserqualität, Mindestleitfähigkeit 100 $\mu\text{S/cm}$) muss der Dampferzeuger alle 4 Monate entkalkt werden. Zusätzlich muss der Dampferzeuger alle 12 Monate einmal eine Grundreinigung erhalten. Diese sollte von einem geschulten Kundendienst vorgenommen werden. Sollte eine Wasserhärte hart bis sehr hart verwendet werden, d.h. 14 - 21 Härtegrade, ist der Einbau einer Wasseraufbereitungsanlage oder eine monatliche Entkalkung erforderlich.



Einzelteil: Schlauchschelle 8-16 DIN 3017

Teilenummer: 34566



Einzelteil: HT-Schlauch_D18xS3

Teilenummer: 33524



Einzelteil: Schlauchschelle 12-22/13A2

Teilenummer: 42237



Einzelteil: Reduzierungs-Doppelnippel

Teilenummer: 100208



Einzelteil: Pumpe ProClean (Ausführung 50Hz)

Teilenummer: 100060

Die Pumpe ProClean ist eine Umwälzpumpe. Sie dient der Ansaugung und Beförderung des ProClean Reinigungswassers. Die Ansteuerung erfolgt über das Leistungsteil, Bedienteil und die Software. Ein Funktionstest der Pumpe ProClean kann über den PC - Tool - Test durchgeführt werden. Achtung der PC - Tool - Test ist ein Dauertest, die Funktion ist nicht auf Überlast geschützt!



Einzelteil: Magnetventil

Teilenummer: 34472

Es ist unbedingt notwendig, das Schmutzsieb im Magnetventil in regelmäßigen Abständen zu reinigen. Verunreinigungen aus dem Wasserzufluss bleiben im Schmutzsieb hängen und können die Wasserzufuhr unterbrechen. Beachten Sie den maximalen Wasserdruck und entnehmen Sie weitere Hinweise zum Wasseranschluss den zugehörigen Datenblättern sowie den allgemeinen Hinweisen zum Wasseranschluss. Das Magnetventil wird sowohl als Ventil zur Befüllung der Beschwagung als auch im automatischen Selbst-Reinigungsprozess ProClean eingesetzt. Das Magnetventil arbeitet bei einem Fließdruck von 150 - 600 kPa. Sie können die jeweiligen Magnetventile über den PC - Tool - Test auf Funktion prüfen. Achtung der Test ist ein Dauertest, die Funktion ist nicht auf Überlast geschützt.



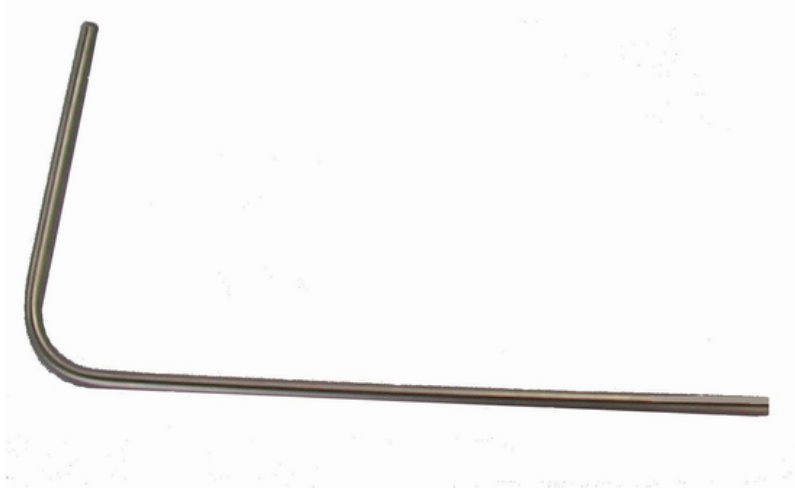
Einzelteil: Rohr zu Düse

Teilenummer: 09452



Einzelteil: Anschlussrohr

Teilenummer: 100835



Einzelteil: Silikonschlauch transparent

Teilenummer: 36037



Einzelteil: Schlauch Silikon Ø50x1000

Teilenummer: 9060-210-001

Servicehandbuch

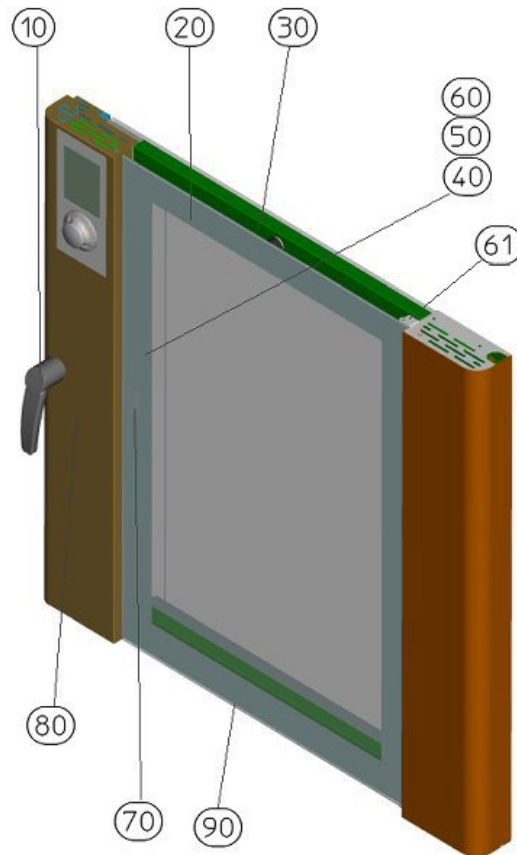
Tür Euromat M16 400V 50Hz

Version:

Kenner:

Serie:

Teilenummer: 2600-450-000



Kapitel

Dichtscheibe Euromat M16 400V 50Hz - V:

Holblende Euromat M16 400V 50Hz - V:

Sichtscheibe Euromat M16 400V 50Hz - V:

Türgriff Euromat M16 400V 50Hz - V:

[040] - 38642 - Lampenfassung

[050] - 101731 - Halogenbirne 12V 10W

[060] - 34312 - Porzellanklemme

[061] - 36438 - MLF Schraube ISO 7380 M5x12

[070] - 42668 - Federdruckstück

[090] - 09562 - Tropfwanne

Einzelteil: Lampenfassung

Teilenummer: 38642



Einzelteil: Halogenbirne 12V 10W

Teilenummer: 101731

Achten Sie beim Einbau der neuen Halogenbirne darauf, dass diese nicht mit dem Handschweiß in Berührung kommt. Handschweiß brennt sich in den Glaskolben ein und beeinträchtigt die Leuchtkraft und die Lebensdauer der Halogenlampe. Benutzen Sie geeignete Handschuhe.



Einzelteil: Porzellanklemme

Teilenummer: 34312

Die Porzellanklemme darf nicht ausgeschlagen oder beschädigt sein. Achten Sie auf festen Sitz der Halogenlampe.



Einzelteil: MLF Schraube ISO 7380 M5x12

Teilenummer: 36438



Einzelteil: Federdruckstück

Teilenummer: 42668



Einzelteil: Tropfwanne

Teilenummer: 09562

bei Option ProClean



Servicehandbuch

Dichtscheibe Euromat M16 400V 50Hz

Version:

Kenner:

Serie:

Teilenummer:

Kapitel

102798 - Tür Euromat E200A

Einzelteil: Tür Euromat E200A

Teilenummer: 102798

Servicehandbuch

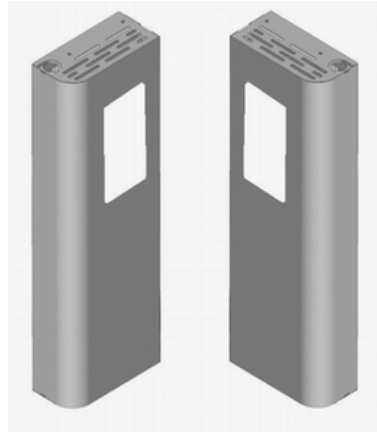
Holblende Euromat M16 400V 50Hz

Version:

Kenner:

Serie:

Teilenummer:

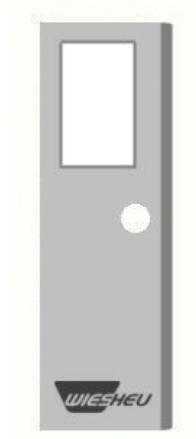


Kapitel

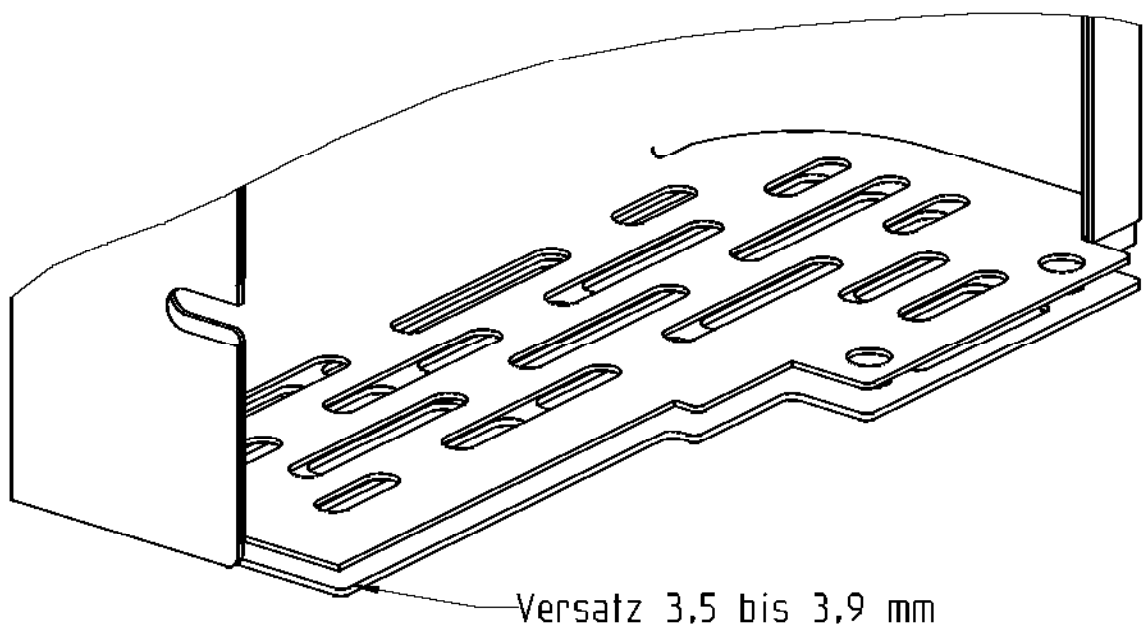
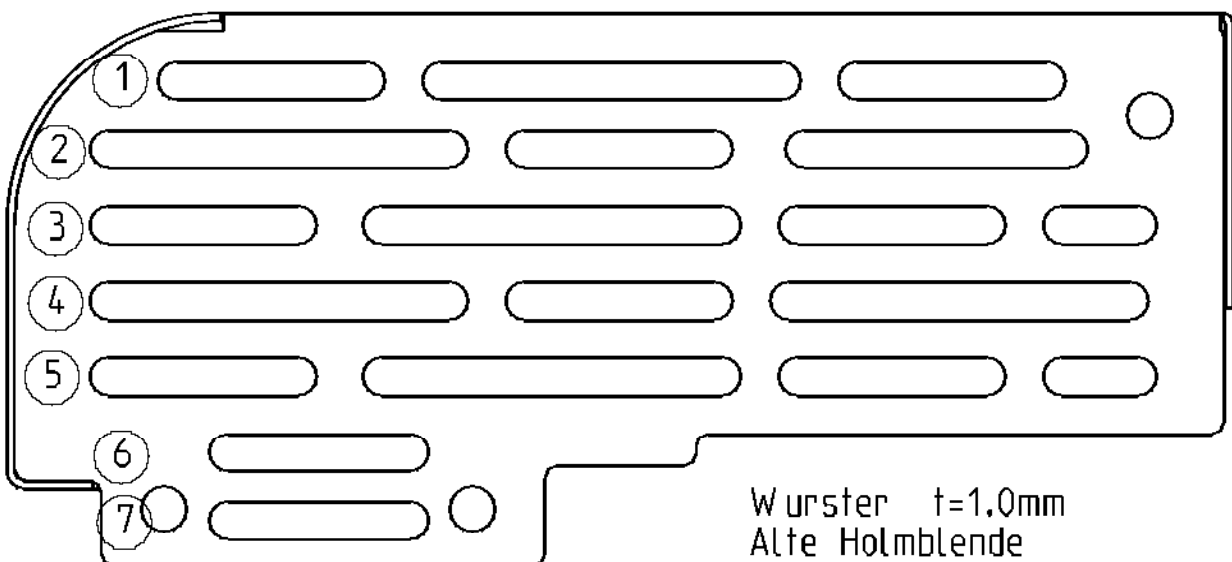
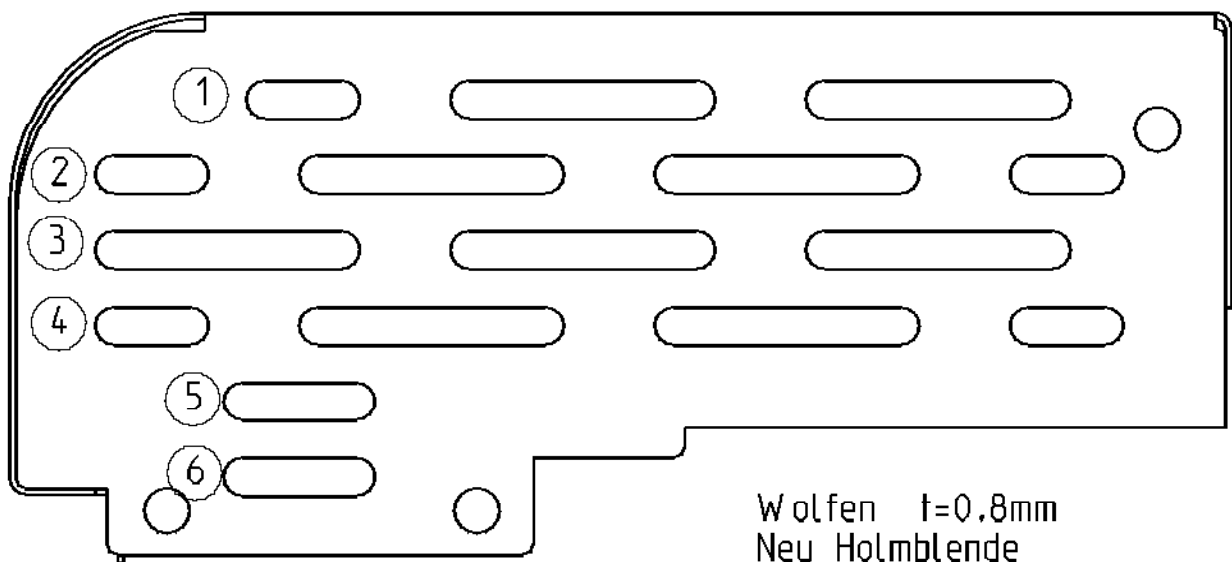
- 102802 - Holblende Euromat B8/M16-E2 Türanschlag links
- 102803 - Holblende Euromat B8/M16-E2 Türanschlag rechts
- 102804 - Holblende Euromat B8/M16-E2 ohne Ausschnitt

Einzelteil: Holzblende Euromat B8/M16-E2 Türanschlag links

Teilenummer: 102802

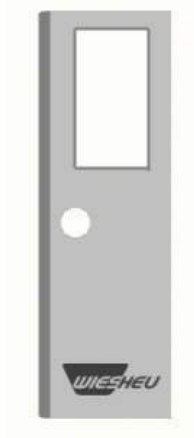


Holmblende Euromat B4/B8

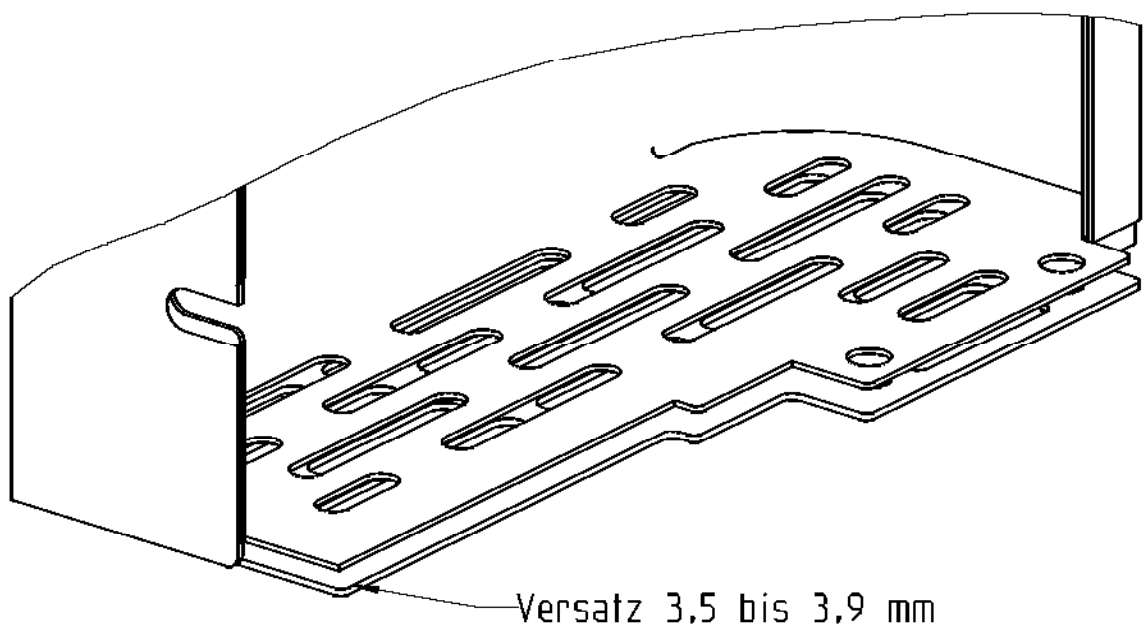
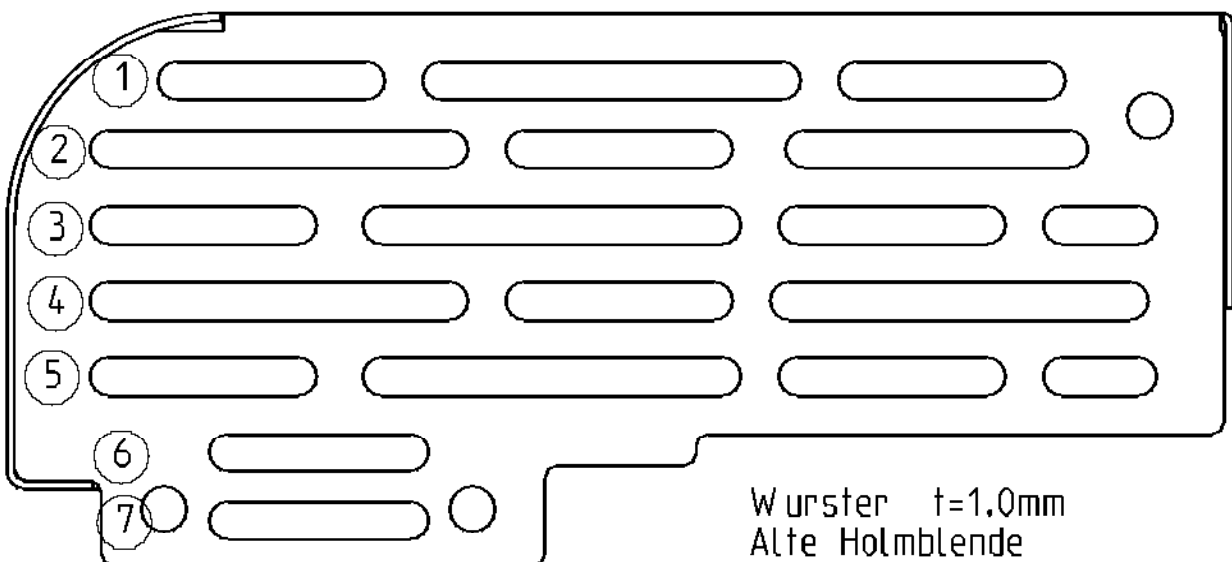
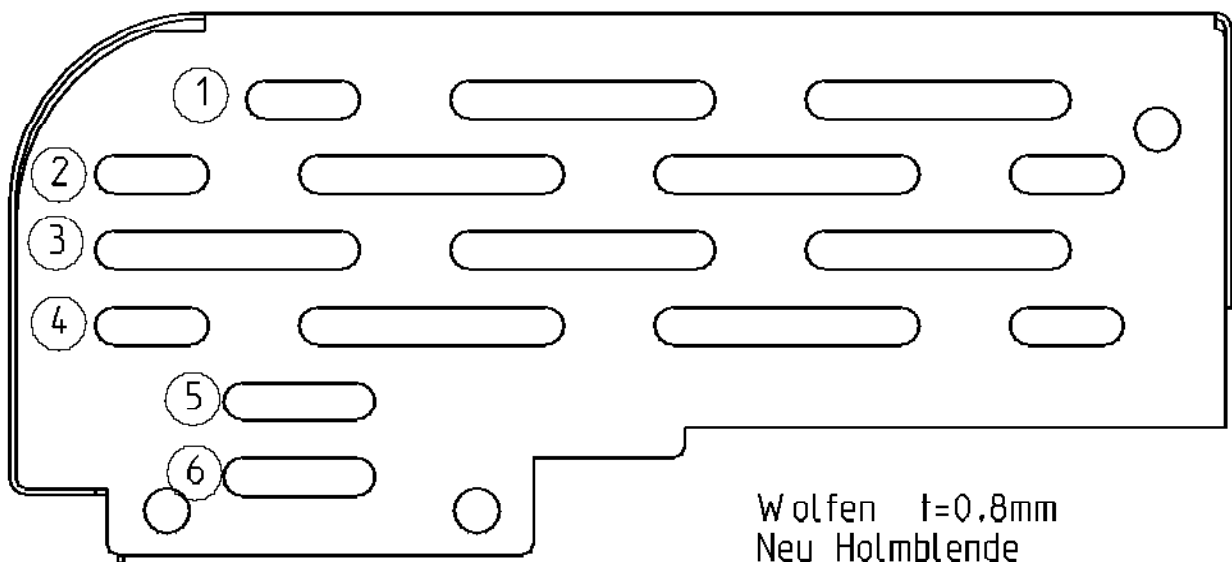


Einzelteil: Holzblende Euromat B8/M16-E2 Türanschlag rechts

Teilenummer: 102803



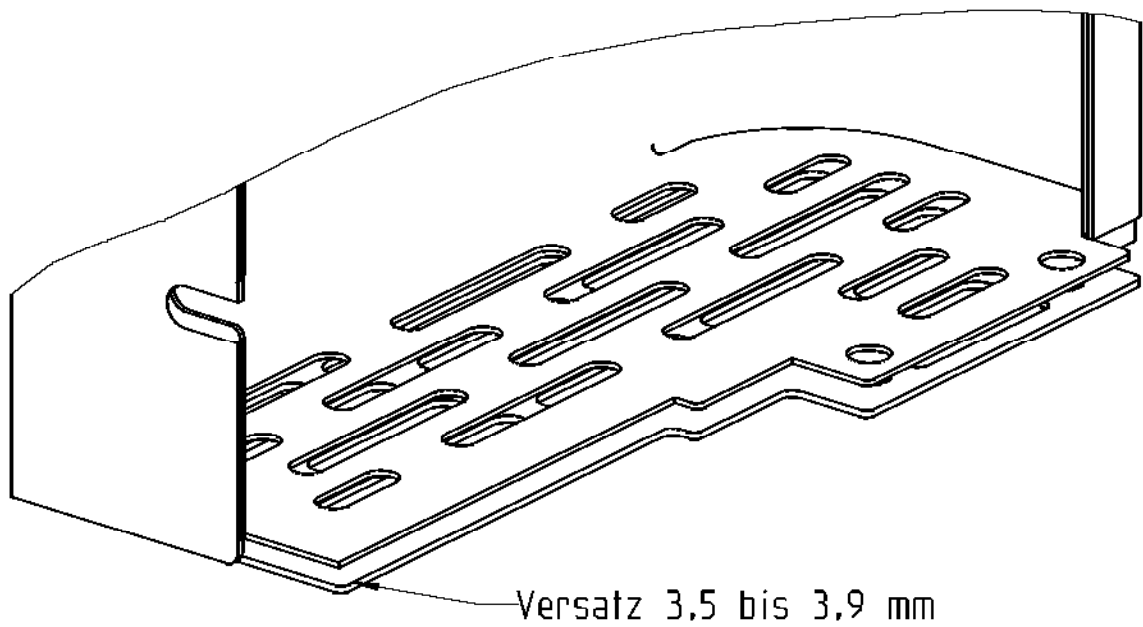
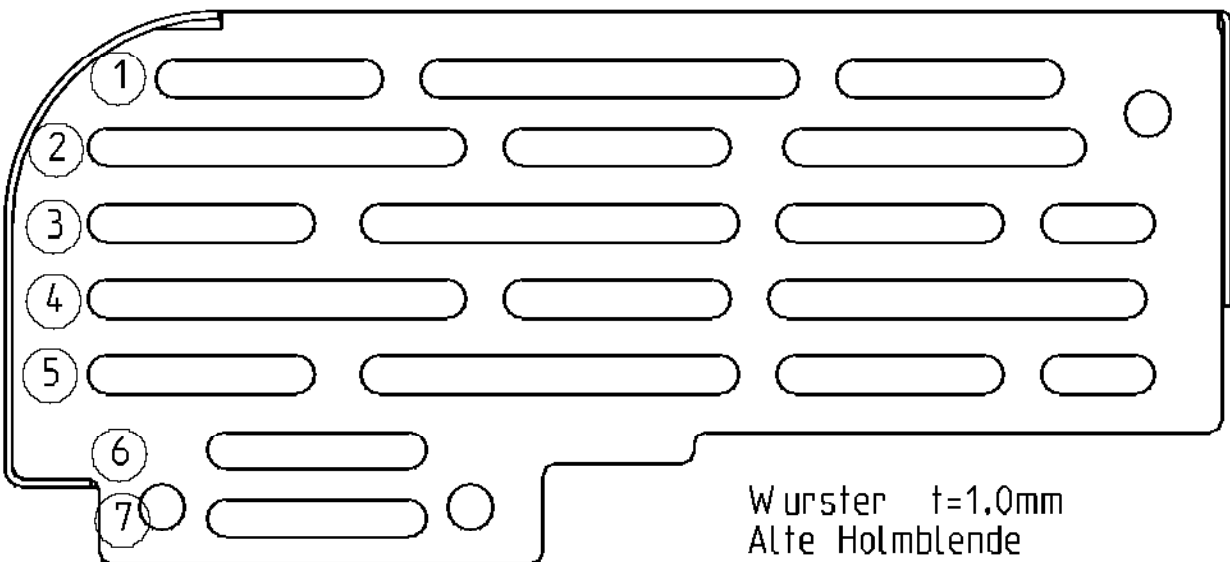
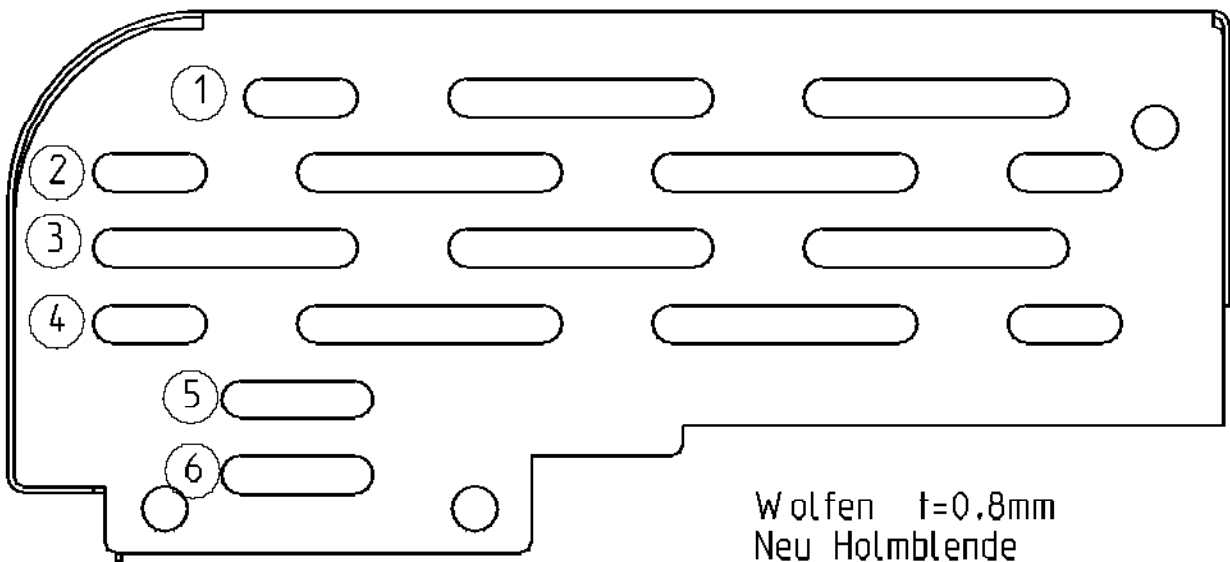
Holmblende Euromat B4/B8



Einzelteil: Holzblende Euromat B8/M16-E2 ohne Ausschnitt

Teilenummer: 102804

Holmblende Euromat B4/B8



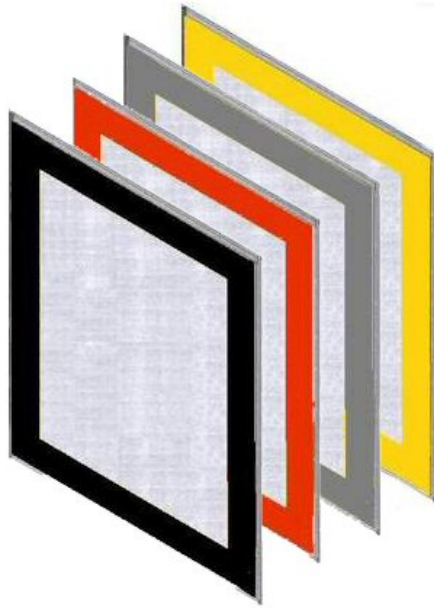
Servicehandbuch Sichtscheibe Euromat M16 400V 50Hz

Version:

Kenner:

Serie:

Teilenummer:



Kapitel

- 102878 - Sichtscheibe B8/M16-E2. Farbe grau
- 102880 - Sichtscheibe B8/M16-E2. Farbe schwarz
- 103281 - Sichtscheibe B8/M16-E2. Farbe rot
- 103481 - Sichtscheibe B8/M16-E2. Farbe gelb
- 25028 - Kugelschnäpper MS

Einzelteil: Sichtscheibe B8/M16-E2. Farbe grau

Teilenummer: 102878

Einzelteil: Sichtscheibe B8/M16-E2. Farbe schwarz

Teilenummer: 102880

Einzelteil: Sichtscheibe B8/M16-E2. Farbe rot

Teilenummer: 103281

Einzelteil: Sichtscheibe B8/M16-E2. Farbe gelb

Teilenummer: 103481

Einzelteil: Kugelschnäpper MS

Teilenummer: 25028

Der Kugelschnäpper dient als Halterung zwischen Dicht - und Sichtscheibe. Der Kugelschnäpper kann nicht justiert werden und ist einseitig mit hitzebeständigem Pactan auf der Dichtscheibe verklebt. Mit Hilfe eines Schlitzschraubendrehers kann die Stärke der Vorspannung eingestellt werden.



Servicehandbuch

Türgriff Euromat M16 400V 50Hz

Version:

Kenner:

Serie:

Teilenummer:



Kapitel

103537 ersetzt durch 2500-402-036 - Türgriff links komplett Euromat M16 400V 50Hz - V:
103476 ersetzt durch 2500-402-037 - Türgriff rechts komplett Euromat M16 400V 50Hz - V:

Servicehandbuch

Türgriff links komplett Euromat M16 400V 50Hz

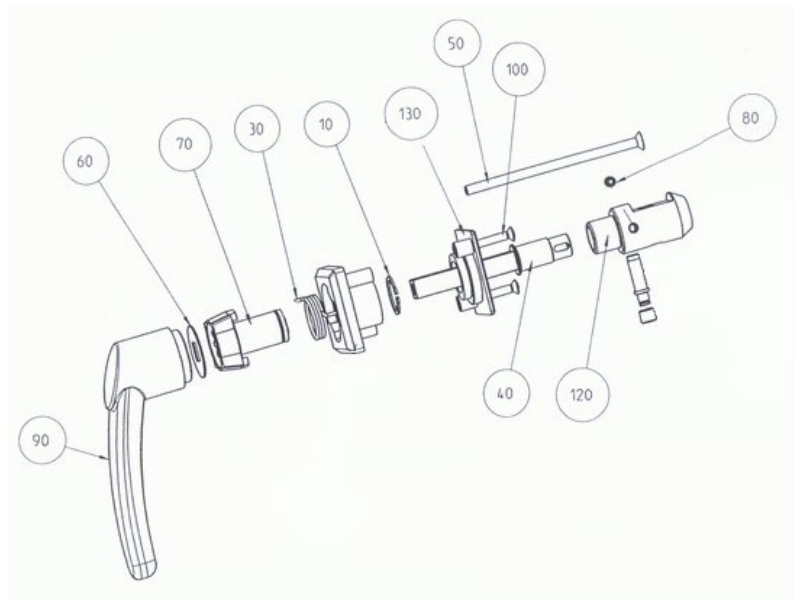
Version:

Kenner:

Serie:

Teilenummer: 103537 ersetzt durch 2500-402-036

Dieses Teil kann bestellt werden.



Kapitel

103537 - Verschluss E2 IS links

[010] - 42692 - Sicherungsring

[030] - 42371 - Türfeder links

[040] - 103518 - Achse

[050] - 42719 - Schraube M6 x 120 DIN7991

[060] - 103693 - Distanzscheibe

[070] - 103684 - Zwischenstück

[080] - 42725 - Gewindestift M8x8 DIN 913

[100] - 42313 - Schraube M5 x 40 DIN966

[120] - 103683 - Vorreiber

[130] - 38152 - Gegenstück

Einzelteil: Verschluss E2 IS links

Teilenummer: 103537

ersetzt durch (replaced by) 2500-402-036



Einzelteil: Sicherungsring

Teilenummer: 42692

Zum Aus- / Einbau des Sicherungsringes ist eine Segerring - Zange zu verwenden.



Einzelteil: Türfeder links

Teilenummer: 42371

Beachten Sie beim Einbau, ob eine rechte oder linke Türfeder verwendet werden muss. Die Türfeder darf keine Beschädigungen oder Einkerbungen aufweisen. Bringen Sie gleich beim ersten Einbau die Feder in Werkposition. Unkorrekter Sitz kann die Härtung der Feder beeinträchtigen.



Einzelteil: Achse

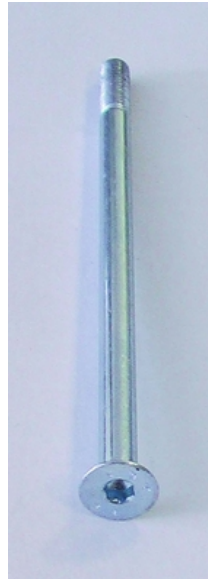
Teilenummer: 103518

==> dieser Artikel wurde ersetzt durch: 2500-402-031



Einzelteil: Schraube M6 x 120 DIN7991

Teilenummer: 42719



Einzelteil: Distanzscheibe

Teilenummer: 103693



Einzelteil: Zwischenstück

Teilenummer: 103684



Einzelteil: Gewindestift M8x8 DIN 913

Teilenummer: 42725



Einzelteil: Schraube M5 x 40 DIN966

Teilenummer: 42313



Einzelteil: Vorreiber

Teilenummer: 103683

==> dieser Artikel wurde ersetzt durch: 2500-402-044 /



Einzelteil: Gegenstück

Teilenummer: 38152



Servicehandbuch

Türgriff rechts komplett Euromat M16 400V 50Hz

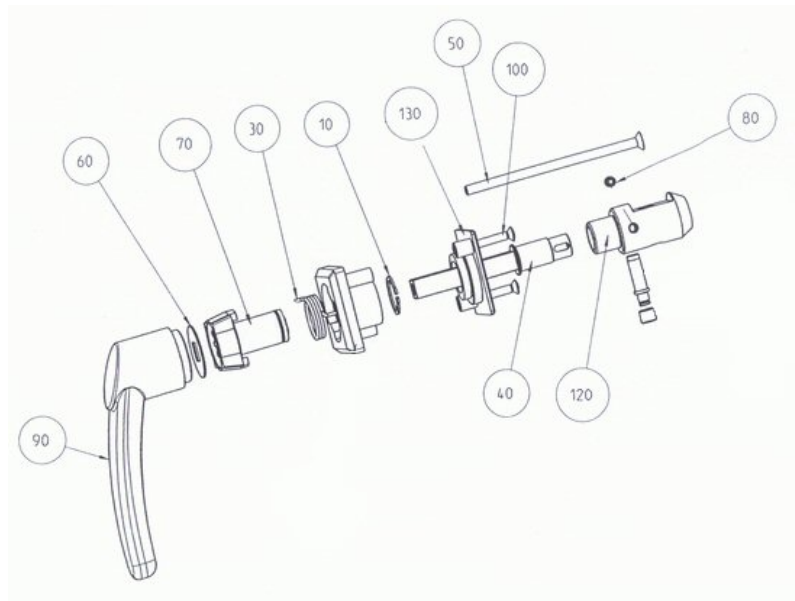
Version:

Kenner:

Serie:

Teilenummer: 103476 ersetzt durch 2500-402-037

Dieses Teil kann bestellt werden.



Kapitel

103476 - Verschluss E2 IS rechts

[010] - 42692 - Sicherungsring

[030] - 42373 - Türfeder rechts

[040] - 103518 - Achse

[050] - 42719 - Schraube M6 x 120 DIN7991

[060] - 103693 - Distanzscheibe

[070] - 103684 - Zwischenstück

[080] - 42725 - Gewindestift M8x8 DIN 913

[100] - 42313 - Schraube M5 x 40 DIN966

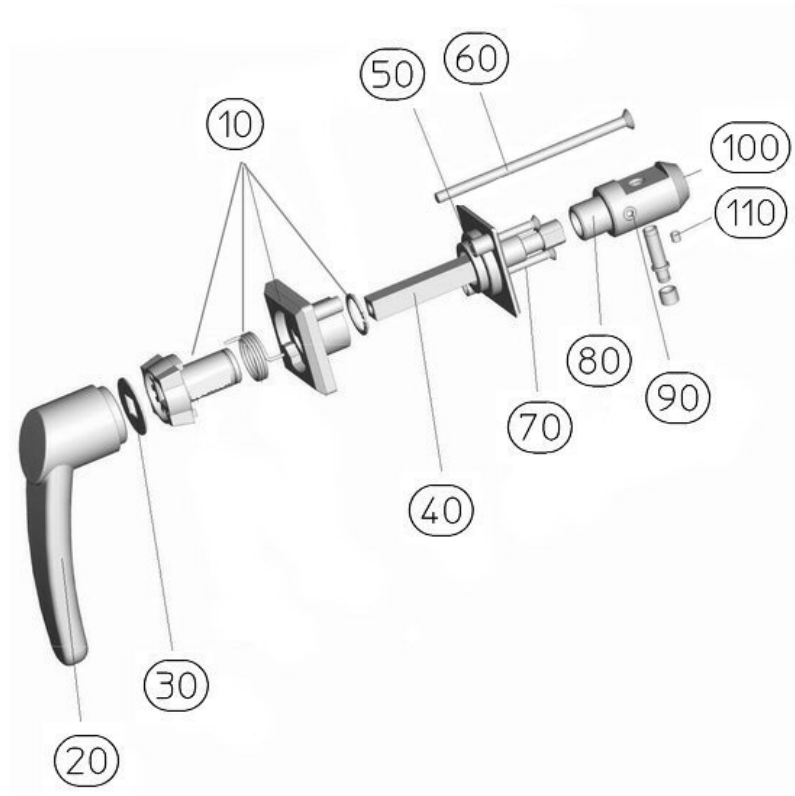
[120] - 103683 - Vorreiber

[130] - 38152 - Gegenstück

Einzelteil: Verschluss E2 IS rechts

Teilenummer: 103476

ersetzt durch (replaced by) 2500-402-037



Einzelteil: Sicherungsring

Teilenummer: 42692

Zum Aus- / Einbau des Sicherungsringes ist eine Segerring - Zange zu verwenden.



Einzelteil: Türfeder rechts

Teilenummer: 42373

Beachten Sie beim Einbau, ob eine rechte oder linke Türfeder verwendet werden muss. Die Türfeder darf keine Beschädigungen oder Einkerbungen aufweisen. Bringen Sie gleich beim ersten Einbau die Feder in Werkposition. Unkorrekter Sitz kann die Härtung der Feder beeinträchtigen.



Einzelteil: Achse

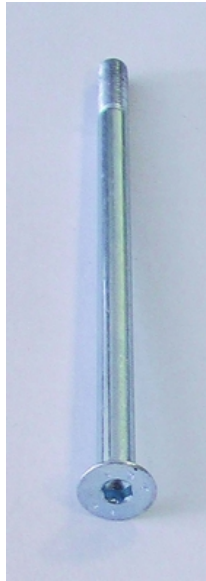
Teilenummer: 103518

==> dieser Artikel wurde ersetzt durch: 2500-402-031



Einzelteil: Schraube M6 x 120 DIN7991

Teilenummer: 42719



Einzelteil: Distanzscheibe

Teilenummer: 103693



Einzelteil: Zwischenstück

Teilenummer: 103684



Einzelteil: Gewindestift M8x8 DIN 913

Teilenummer: 42725



Einzelteil: Schraube M5 x 40 DIN966

Teilenummer: 42313



Einzelteil: Vorreiber

Teilenummer: 103683

==> dieser Artikel wurde ersetzt durch: 2500-402-044 /



Einzelteil: Gegenstück

Teilenummer: 38152



Servicehandbuch

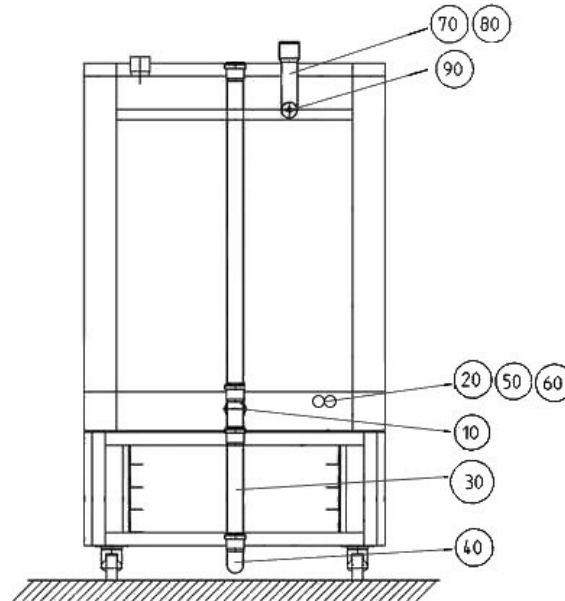
Verrohrung Pro Clean Euromat M16 400V 50Hz

Version:

Kenner:

Serie:

Teilenummer:



Kapitel

- [010] - 37836 - HT- Abzweigung EN DN 50x50x87°
- [020] - 0150-001-023 - Y-Stück 3/4"
- [030] - 37837 - HT - Rohr DN 50x1000
- [040] - 37838 - HT - Bogen DN 50x87°
- [050] - 104476 - Zulaufschlauch 3/4"
- [060] - 33539 - Schmutzsieb
- [070] - 31064 - Abluftwinkel DN50xD12x90° A2
- [080] - 31058 - Abluftwinkel DN50x235x94° A2
- [090] - 33970 - Dichtung Abluftrohr DN 50 zu 26632

Einzelteil: HT- Abzweigung EN DN 50x50x87°

Teilenummer: 37836

Verrohrungssatz Pro Clean



Einzelteil: Y-Stück 3/4"

Teilenummer: 0150-001-023

Verrohrungssatz Pro Clean



Einzelteil: HT - Rohr DN 50x1000

Teilenummer: 37837

Verrohrungssatz Pro Clean



Einzelteil: HT - Bogen DN 50x87°

Teilenummer: 37838

Verrohrungssatz Pro Clean



Einzelteil: Zulaufschlauch 3/4"

Teilenummer: 104476

Wasserzulaufschlauch 3/4". Weisen Sie den Kunden darauf hin, dass der Wasserzulauf nur dann geöffnet werden sollte, wenn der Ofen in Gebrauch ist. Auf diese Weise können Schäden vermieden werden.



Einzelteil: Schmutzsieb

Teilenummer: 33539

Schmutzsieb zur Filterung von Grobpartikeln. Weisen Sie den Kunden darauf hin, dass das Schmutzsieb regelmäßig gereinigt werden sollte. So kann ein einwandfreier Wasserzulauf garantiert werden.



Einzelteil: Abluftwinkel DN50xD12x90° A2

Teilenummer: 31064

Verrohrungssatz Pro Clean. Abluftwinkel zum Anschluss bei Anlagen ohne Ablufthaube.



Einzelteil: Abluftwinkel DN50x235x94° A2

Teilenummer: 31058

Verrohrungssatz Pro Clean. Abluftwinkel zum Anschluss bei Anlagen mit Ablufthaube.



Einzelteil: Dichtung Abluftrohr DN 50 zu 26632

Teilenummer: 33970

Die Abluft muss grundsätzlich immer nach oben verlegt werden. Achten Sie unbedingt darauf, dass unter keinen Umständen der Abgeführte Dampf in den elektrischen Schieber gelangen kann. Bei Verfärbungen oder Rissen der Dichtung muss die Dichtung ausgetauscht werden.



Urheberrecht:

Das Urheberrecht an diesem Servicehandbuch verbleibt bei der WIESHEU GmbH. Dieses Servicehandbuch ist nur für autorisierte Servicepartner und dessen Personal bestimmt. Sie enthält Vorschriften und Hinweise, die weder vollständig noch teilweise vervielfältigt, verbreitet oder anderweitig mitgeteilt werden dürfen.

Alle Darstellungen, Zeichnungen, Bilder Texte und Angaben sind urheberrechtlich geschützt. Sie unterliegen den gewerblichen Schutzrechten.

Zu diesem Servicehandbuch:

Alle Abbildungen in diesem Dokument sollen die Verständlichkeit unterstützen. Die Abbildungen sind nicht maßstabsgerecht. Teilweise sind dem Originalprodukt ähnelnde Abbildungen dargestellt, die geringfügig abweichen können.

Achtung!

Vermeiden Sie Fehlfunktionen oder Beschädigungen durch falsche Ersatzteile. Wir empfehlen die ausschließliche Verwendung von WIESHEU-Original-Ersatzteilen.

Wiesheu GmbH
Daimlerstrasse 10
DE-71563 Affalterbach
Telefon: +49 (0)7144 / 3 03-0
Fax: +49 (0)7144 / 3 03-11
Service-Telefon: 0800-WIESHEU
E-Mail: info@wiesheu.de
www.wiesheu.de

Stand: 08.07.2011