

# Servicehandbuch Euromat M16 400V 50Hz

**Version: 2.02**

**Kenner:**

**Serie:**

**Teilenummer: 100338**



## Kapitel

Backkammer Euromat M16 400V 50Hz - V:  
102623 - Bedienteil IS 600 Euromat M16 400V 50Hz - V:  
Elektroschieber Euromat M16 400V 50Hz - V:  
Gehäuse Euromat M16 400V 50Hz - V:  
Installationsraum Euromat M16 400V 50Hz - V:  
2600-450-000 - Tür Euromat M16 400V 50Hz - V:  
Verrohrung Pro Clean Euromat M16 400V 50Hz - V:

# Servicehandbuch

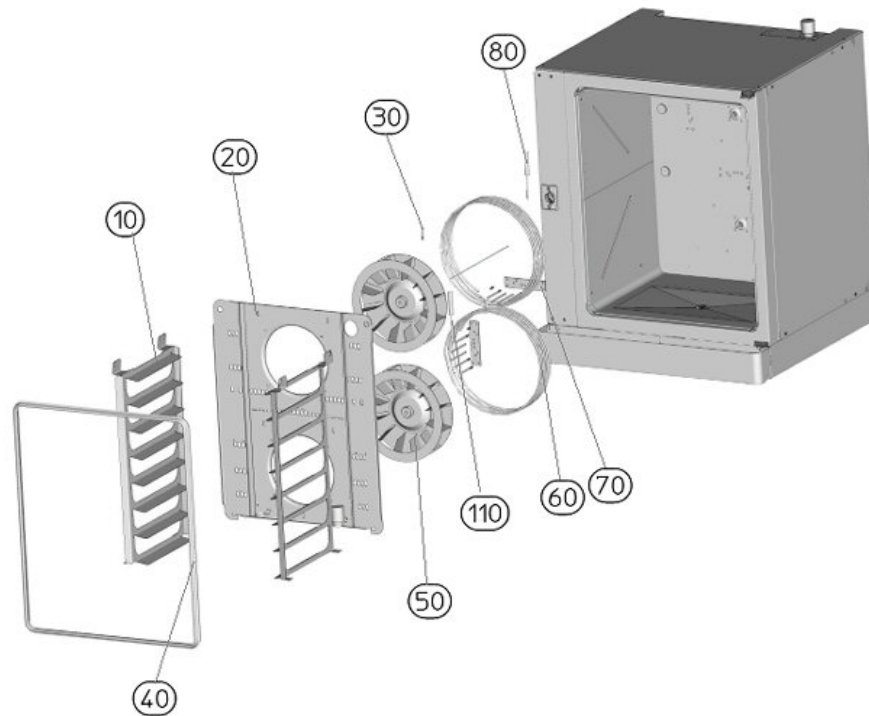
## Backkammer Euromat M16 400V 50Hz

Version:

Kenner:

Serie:

Teilenummer:



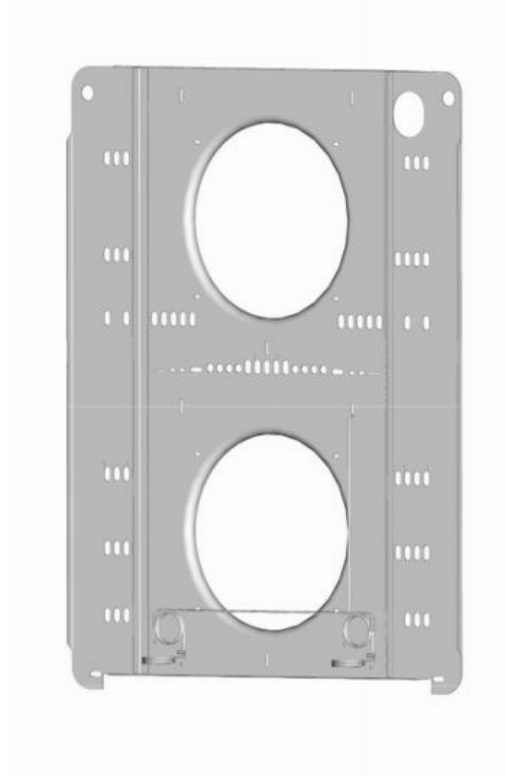
### Kapitel

Gehänge Euromat M16 400V 50Hz - V:

- [020] - 100154 - Lüfterabdeckung M16
- [021] - 100129 - Dosenhalterung
- [022] - 100149 - Rastblech
- [030] - 29738 - Düse ProClean komplett
- [040] - 38604 - Türdichtung
- [050] - 33862 - Lüfterrad
- [060] - 38146 - Heizung 9000 W
- [060] - 9030-710-003 - Heizung 7kW
- [070] - 36010 - Dichtung Kammerheizung
- [080] - 36287 - Thermoelement Typ K
- [100] - 38725 - Dichtung Ablauf
- [110] - 9030-141-001 - Einsteckthermometer PT500 mit Wellschlauch

## Einzelteil: Lüfterabdeckung M16

Teilenummer: 100154



---

## Einzelteil: Dosenhaltering

Teilenummer: 100129



---

## Einzelteil: Rastblech

Teilenummer: 100149



## Einzelteil: Düse ProClean komplett

**Teilenummer: 29738**

Je nach Ausführung des Reinigungssystemes wird über die ProClean Düse Frischwasser oder Frischwasser mit flüssigem ProClean Reiniger / Klarspüler in die Backkammer eingesprüht. Durch die rotierende Bewegung des Düsenkopfes wird die eingesprühte Flüssigkeit gleichmäßig in der Backkammer verteilt. Weisen Sie den Kunden darauf hin, dass zur automatischen Reinigung ausschließlich die vom Hersteller empfohlenen Reinigungs- und Klarspülmittel verwendet werden dürfen. Prüfen Sie die ProClean Düse auf leichten Lauf. Achten sie darauf, dass in Geräten der Baureihe Dibas ausschließlich kurze Düsen verwendet werden.



---

## Einzelteil: Türdichtung

**Teilenummer: 38604**

Die Türdichtung ist in den Radien, an den Stosskanten und auf den längeren Strecken mit transparentem, hitzebeständigem Silikon eingeklebt (Artikel Nr. 60375). Soll die Türdichtung gewechselt werden, so muss die alte Dichtung an den verklebten Stellen mit Hilfe eines Messers herausgetrennt werden. Reinigen Sie die Führungsschiene von Verunreinigungen und Silikonresten mit Pactan Haftreiniger. Beachten Sie den Montagehinweis zum Tausch der Türdichtung.



## Einzelteil: Lüfterrad

**Teilenummer: 33862**

Das Lüfterrad ist vom Hersteller auf jegliche Unwucht getestet. Somit muss jeder direkte Wärmeeinfluss (z.B. Lötlampe) auf das Lüfterrad unterbleiben, da sonst der einwandfreie Lauf des Lüfterrades beeinträchtigt wird. Eine Unwucht des Lüfterrades zieht gleichermaßen Schäden am Motor und unzufriedenstellende Backergebnisse nach sich. Das Lüfterrad ist auf der Motorwelle konisch befestigt, daher muss beim Ausbau der passende Lüfterradabzieher verwendet werden. Bei Feststellung einer Unwucht sollte das Lüfterrad umgehend getauscht werden, um nachfolgende Schäden zu vermeiden.



---

## Einzelteil: Heizung 9000 W

**Teilenummer: 38146**

Die Ringheizung ist durch zwei Befestigungslaschen auf die Anschweißbolzen in der Ofenwand mittels zwei Muttern gesichert. Der Heizungsflansch ist über 5 Sechskantschrauben in die Ofenwand verschraubt. Somit ist die Ringheizung von der Backkammer aus tauschbar. Ersetzen Sie beim Tausch der Ringheizung ebenfalls stets die Dichtung der Ringheizung. Bearbeiten Sie die Sechskantschrauben des Heizungsflansches vor dem erneuten Eindrehen mit Gewindefrei. Hierdurch wird vermieden, dass die Schrauben durch die Wärmebeanspruchung Schaden erleiden und sich nicht mehr lösen lassen.



## Einzelteil: Heizung 7kW

Teilenummer: 9030-710-003



---

## Einzelteil: Dichtung Kammerheizung

Teilenummer: 36010

wurde ersetzt durch (replaced by) 9800-100-001



---

## Einzelteil: Thermoelement Typ K

Teilenummer: 36287

=> ersetzt durch 104610 Hinweis für EM-Geräte: kommt nur beim EM mit IS500 Steuerung zum Einsatz. Um Messverfälschungen zu vermeiden, muss der Fühler immer bis zum Anschlag in die Backkammer eingeschoben werden. Achten Sie darauf, dass der Kammerfühler durch die Lüfterabdeckung hindurch in die Backkammer hereinragt. Der Fühler darf keine Berührung mit der Lüfterabdeckung haben - Messverfälschungen oder gar ein Abschalten der Sicherheitskette wären Resultat aus der Berührung. Ist der Fühler zu kurz und ragt nicht in die Backkammer hinein, so muss eine Fühlerv Verlängerung durchgeführt werden. Beachten Sie hierzu den Montagehinweis MH\_14-0511-017.



## Einzelteil: Dichtung Ablauf

Teilenummer: 38725



---

## Einzelteil: Einsteckthermometer PT500 mit Wellenschlauch

Teilenummer: 9030-141-001

Der Kernfühler ist ein 4-Punkt-Fühler (4xPT 500). Von den 4 gemessenen Werten wird mit dem kältesten Wert gearbeitet. Bei Normalfunktion wird der Fühler auf X22 PIN 3/4 gebrückt. Soll der PT 500-Fühler gegen einen PT 100-Fühler getauscht werden, so muss die Brücke entfernt werden. Achtung, der PT 100 Fühler ist im Mess-Ergebnis wesentlich ungenauer. Bitte weisen Sie den Kunden darauf hin, dass der Fühler nicht zum Heben oder Wenden des Gargutes geeignet ist. Der Einstichfühler hat eine empfindliche Messspitze welche bei unsachgemäßem Gebrauch beschädigt werden kann. Ein Temperaturabgleich mit dem Einstichfühler ist nicht möglich. Bei Fühlerbruch ist ein Arbeiten mit der Kerntemperatur nicht möglich. Der PT 500 wird immer im Ganzen getauscht, hierbei muss auf die Polarität nicht geachtet werden. Zur Prüfung des PT 500 verwenden Sie bitte die Tabelle in "Dokumente zum Artikel".

---

# Servicehandbuch Gehänge Euromat M16 400V 50Hz

Version:

Kenner:

Serie:

Teilenummer:



## Kapitel

Gehänge Gastro komplett 10 Auflagen Euromat M16 400V 50Hz - V:

Gehänge Metzger komplett 8 Auflagen Euromat M16 400V 50Hz - V:



# Servicehandbuch

## Gehänge Gastro komplett 10 Auflagen Euromat M16 400V 50Hz

**Version:**

**Kenner:**

**Serie:**

**Teilenummer:**



### Kapitel

08774 - Gehänge links 6 Auflagen

30547 - Gehänge rechts 10 Auflagen

## Einzelteil: Gehänge links 6 Auflagen

Teilenummer: 08774

---

## Einzelteil: Gehänge rechts 10 Auflagen

Teilenummer: 30547



# Servicehandbuch

## Gehänge Metzger komplett 8 Auflagen Euromat M16 400V 50Hz

Version:

Kenner:

Serie:

Teilenummer:



### Kapitel

104462 - Gehänge links 8 Auflagen

104733 - Gehänge rechts 8 Auflagen

## Einzelteil: Gehänge links 8 Auflagen

Teilenummer: 104462



---

## Einzelteil: Gehänge rechts 8 Auflagen

Teilenummer: 104733



# Servicehandbuch

## Bedienteil IS 600 Euromat M16 400V 50Hz

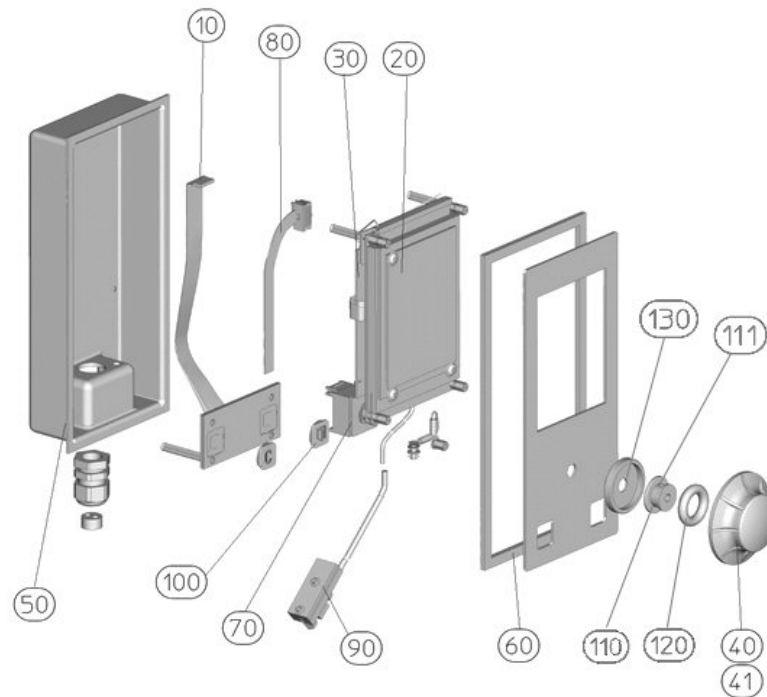
Version:

Kenner:

Serie:

Teilenummer: 102623

Dieses Teil kann bestellt werden.



### Kapitel

- [010] - 101563 - Tastenblock
- [020] - 100617 - Display IS600 mit Platine
- [030] - 101107 - Elektronikplatine IS600
- [040] - 102685 - Drehknopf grau
- [041] - 101350 - Drehknopf silber
- [050] - 102450 - Gehäuse IS
- [060] - 102449 - Dichtung Gehäuse IS
- [070] - 100591 - Inkrementalgeber
- [080] - 104354 - Kabel. Flachband für IS 600
- [090] - 102806 - USB Schnittstelle mit Datenkabel
- [100] - 105849 - Tasten "C / Tür"
- [110] - 101434 - Adapter\_D54x22
- [111] - 101894 - Gewindestift M4x6
- [120] - 101435 - O-Ring\_D16x7\_NBR60
- [130] - 100593 - Scheibe Display

## Einzelteil: Tastenblock

**Teilenummer: 101563**

Achten Sie auf fettfreien und sauberen Kontakt der Steckverbinder. Kann über das Wiesheu PC-Tool/Test/Navigieren auf Funktion geprüft werden.



---

## Einzelteil: Display IS600 mit Platine

**Teilenummer: 100617**

Achten Sie auf fettfreien und sauberen Kontakt der Steckverbinder. Passen Sie den Kontrast des Bildschirms der Umgebung an. Sie erreichen den Menüpunkt "Kontrast" über die Punkte "Einstellungen - Geräteeinstellungen - Anzeige - Kontrast".



## Einzelteil: Elektronikplatine IS600

**Teilenummer: 101107**

Beim Tausch der Platine ist zu beachten, dass elektrostatische Ladung die Platine und deren Bausteine erheblichen Schaden zufügen kann. Sorgen Sie daher vor Berührung der Platine auf elektrostatische Entladung an einem geerdeten Metallgehäuse. Prüfen Sie die DIP - Schalterstellung und die Eingangswiderstände anhand des beigefügten Dokumentes. Tritt während einer Datenübertragung vom PC zum Bedienteil eine Störung auf (Display dunkel), so muss mit Hilfe eines Flashkabels und des Programmes Flashwriter das Bedienteil wieder neu bespielt werden.



---

## Einzelteil: Drehknopf grau

**Teilenummer: 102685**

Je nach Geräteausführung wird der Drehknopf "silber" oder "grau" verwendet.



---

## Einzelteil: Drehknopf silber

**Teilenummer: 101350**

Je nach Geräteausführung wird der Drehknopf "silber" oder "grau" verwendet.



## Einzelteil: Gehäuse IS

**Teilenummer: 102450**

Kontrollieren Sie, ob alle Befestigungsschrauben am Gehäuse vorhanden sind. Überprüfen Sie zusätzlich die Verbindung vom Gehäuse zur Erdung.



---

## Einzelteil: Dichtung Gehäuse IS

**Teilenummer: 102449**

Um Feuchteintritt zu vermeiden muss die Dichtung korrekt angebracht sein.



---

## Einzelteil: Inkrementalgeber

**Teilenummer: 100591**

Überprüfen Sie die Funktion des Inkrementalgebers über den Funktionstest im PC-Tool. Um sämtliche Funktionstests abzurufen beachten Sie die Dokumente zum Artikel.





## Einzelteil: Kabel. Flachband für IS 600

**Teilenummer: 104354**

Das Flachbandkabel dient als Verbindungskabel zwischen Steuerplatine IS500 und Display. Das Flachbandkabel ist mit Steckverbindungen ausgestattet. Achten Sie bei der Anbringung des Flachbandkabels darauf, dass dieses weder geknickt noch verdreht wird.



---

## Einzelteil: USB Schnittstelle mit Datenkabel

**Teilenummer: 102806**

USB Schnittstelle mit USB Anschluss "B". Datenschnittstelle zum PC.

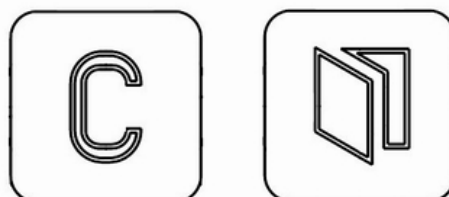


---

## Einzelteil: Tasten "C / Tür"

**Teilenummer: 105849**

Die Tasten "C / Tür" sind nicht einzeln zu erwerben.



## Einzelteil: Adapter\_D54x22

Teilenummer: 101434



---

## Einzelteil: Gewindestift M4x6

Teilenummer: 101894

---

## Einzelteil: O-Ring\_D16x7\_NBR60

Teilenummer: 101435



---

## Einzelteil: Scheibe Display

Teilenummer: 100593

---

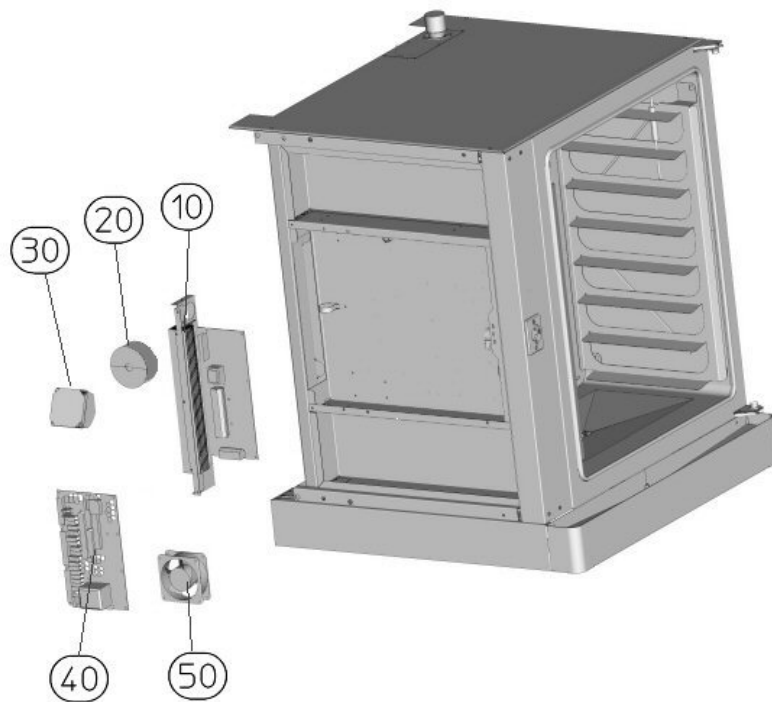
# Servicehandbuch Elektroschieber Euromat M16 400V 50Hz

Version:

Kenner:

Serie:

Teilenummer:



## Kapitel

- [010] - 93123 - Triacsteller 32A 400V (E200A)
- [020] - 38726 - Ringkerntrafo
- [030] - 38400 - Lautsprecher
- [040] - 101106 - Steuerplatine voll bestückt
- [050] - 33906 - Axiallüfter 15W

## Einzelteil: Triacsteller 32A 400V (E200A)

**Teilenummer: 93123**

Vor Arbeitsbeginn bitte Netztrennung vornehmen. Beim Tausch der Platine ist zu beachten, dass elektrostatische Ladung die Platine und deren Bausteine erheblichen Schaden zufügen kann. Sorgen Sie daher vor Berührung der Platine auf elektrostatische Entladung an einem geerdeten Metallgehäuse. Der Triacsteller steuert die Heizung und den Motor. Beachten Sie zum Ein- und Ausbau unbedingt die Dokumente zum Artikel.



---

## Einzelteil: Ringkerntrafo

**Teilenummer: 38726**

Der Ringkerntrafo dient zur Spannungsversorgung der Backkammer - Innenbeleuchtung und der Türantriebsmotoren. Beim Ein - und Ausbau ist auf die korrekte Kabelbelegung zu achten.



## Einzelteil: Lautsprecher

**Teilenummer: 38400**

Der Signallautsprecher dient als akustisches Signal. Gemeldet werden zum Beispiel Temperatur erreicht". "Programm beendet". Ebenso wird durch einen kurzen Gong das Öffnen der Ofentür signalisiert. Sollte der Gong einmal ohne Funktion sein, so sollten zuerst die Geräteeinstellungen kontrolliert werden. Sie erreichen den Menüpunkt "Gong" über die Punkte "Einstellungen - Geräteeinstellungen - Gong". Hier werden die Lautstärke der Ton und das Intervall eingestellt. Sind Lautstärke und Intervall auf 0 eingestellt, so wird kein akustisches Signal gegeben. Testen Sie den Gong über den PC - Tool - Funktionstest. Achtung der PC - Tool - Funktionstest ist ein Dauertest, die Funktion ist nicht auf Überlast geschützt.



---

## Einzelteil: Steuerplatine voll bestückt

**Teilenummer: 101106**

Vor Arbeitsbeginn bitte Netztrennung vornehmen. Dieser Artikel ist vollständig vorbereitet für Servicezwecke. Lesen Sie hierzu "Dokumente zum Artikel". Beim Tausch der Elektronikplatine ist zu beachten, dass elektrostatische Ladung die Platine und deren Bausteine erheblichen Schaden zufügen kann. Sorgen Sie daher vor Berührung der Elektronikplatine auf elektrostatische Entladung an einem geerdeten Metallgehäuse. Die Elektronikplatine wird als Serviceplatine in voll bestückter Version unter der Artikelnummer 101106 vertrieben und ist somit in weiteren Gerätetypen einsetzbar. Auf der Platine befinden sich 3 Feinsicherungen. F2 sichert die Ausgänge L1 (4A träge); F3 sichert die Ausgänge N (4A träge); F4 sichert sekundär den Trafo 24, 12, 5 V auf der Steuerplatine (1,5A träge). Auf der Steuerplatine befinden sich das Eprom mit dem jeweils aktuellen Softwarestand und ein 8-poliger Dip-Schalter (Konfigurationsschalter). Bei dem Dip-Schalter ist darauf zu achten, welche Schalter aktiv geschaltet sind.



## Einzelteil: Axiallüfter 15W

**Teilenummer: 33906**

Der Axiallüfter dient zur Regulierung der Umgebungstemperatur im Installationsraum. Über die Steuerplatine bei Ausführung IS und über das Knopfthermostat bei Ausführung MAN, erfolgt die Ansteuerung des Lüfternachlaufes. Erwärmte Luft wird nach außen geblasen und kühle Luft dem Installationsraum zugeführt. Achten Sie beim Einbau des Axiallüfters auf die aufgedruckte Pfeilrichtung des Luftstromes.



# Servicehandbuch

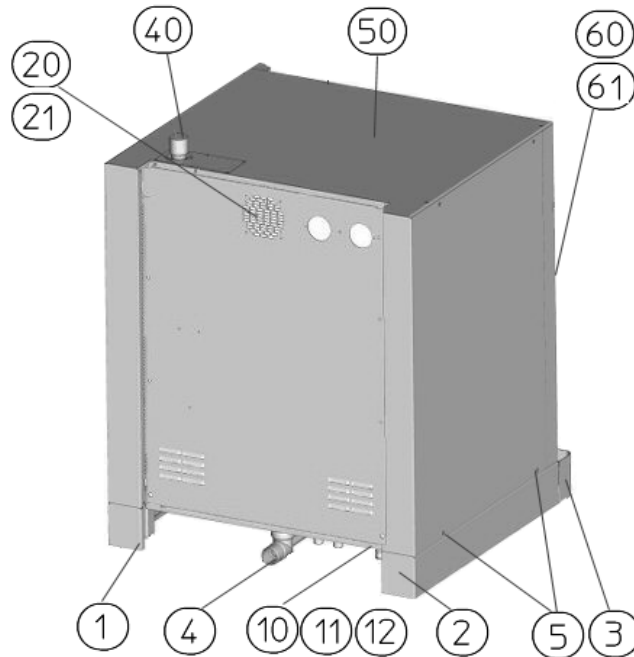
## Gehäuse Euromat M16 400V 50Hz

Version:

Kenner:

Serie:

Teilenummer:



### Kapitel

Kloben mit elektr. Verschluss Euromat M16 400V 50Hz - V:

- 104332 - Fuß E2 Metzger
- [001] - 102544 - Fußblende E2 rechts
- [002] - 102545 - Fußblende E2 links
- [003] - 102765 - Tropfwanne E2-IS
- [003] - 9700-100-001 - Tropfwanne E2 IS
- [004] - 31067 - Abflusswinkel
- [005] - 36219 - Abdeckkappe, Stopfen
- [010] - 101726 - Steckdose
- [011] - 103815 - Steckdose
- [012] - 25014 - Anschlusskabel 32A mit CEE-Drehstromstecker
- [020] - 33973 - Abdeckung Axiallüfter
- [021] - 33906 - Axiallüfter 15W
- [040] - 09307 - Gewicht Abluft
- [050] - 103570 - Geräte-Deckel E200A (IS)

## Einzelteil: Fuß E2 Metzger

Teilenummer: 104332

---

## Einzelteil: Fußblende E2 rechts

Teilenummer: 102544

---

## Einzelteil: Fußblende E2 links

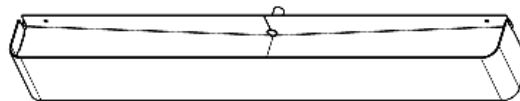
Teilenummer: 102545

---

## Einzelteil: Tropfwanne E2-IS

Teilenummer: 102765

wurde ersetzt durch Artikel Nr. 9700-100-001



## Einzelteil: Tropfwanne E2 IS

Teilenummer: 9700-100-001

---

## Einzelteil: Abflusswinkel

Teilenummer: 31067





## Einzelteil: Abdeckkappe, Stopfen

**Teilenummer: 36219**

Stopfen für Bohrungen in der Seitenwand.

---

## Einzelteil: Steckdose

**Teilenummer: 101726**

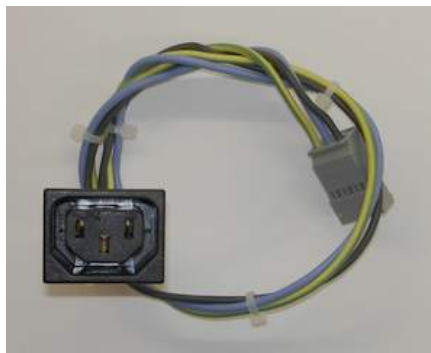
Steckdose für die Stromversorgung Dampfkondensator



## Einzelteil: Steckdose

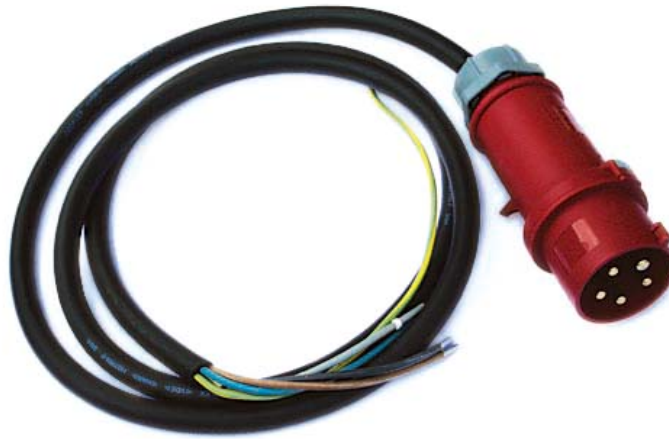
**Teilenummer: 103815**

Steckdose zur Stromversorgung Ablufthaube.



## Einzelteil: Anschlusskabel 32A mit CEE-Drehstromstecker

Teilenummer: 25014



---

## Einzelteil: Abdeckung Axiallüfter

Teilenummer: 33973

Um Verletzungen oder den Eintritt von Fremdkörpern in den Lüfter zu vermeiden, muss die Abdeckung des Axiallüfters korrekt montiert sein.



---

## Einzelteil: Axiallüfter 15W

Teilenummer: 33906

Der Axiallüfter dient zur Regulierung der Umgebungstemperatur im Installationsraum. Über die Steuerplatine bei Ausführung IS und über das Knopfthermostat bei Ausführung MAN, erfolgt die Ansteuerung des Lüfternachlaufes. Erwärmte Luft wird nach außen geblasen und kühle Luft dem Installationsraum zugeführt. Achten Sie beim Einbau des Axiallüfters auf die aufgedruckte Pfeilrichtung des Luftstromes.



## Einzelteil: Gewicht Abluft

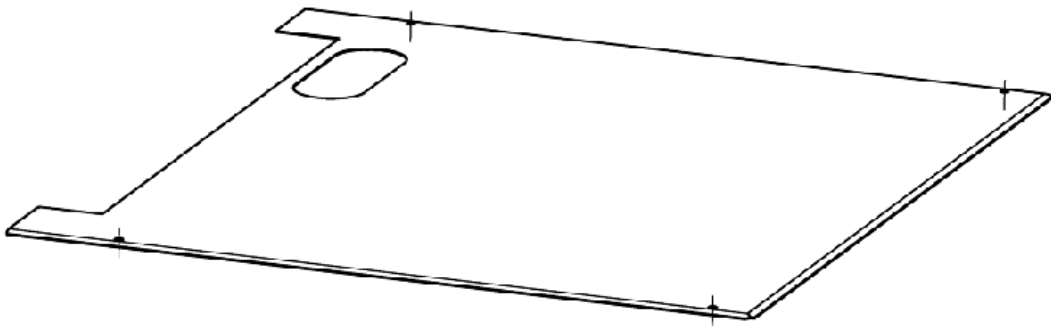
Teilenummer: 09307



---

## Einzelteil: Geräte-Deckel E200A (IS)

Teilenummer: 103570



# Servicehandbuch

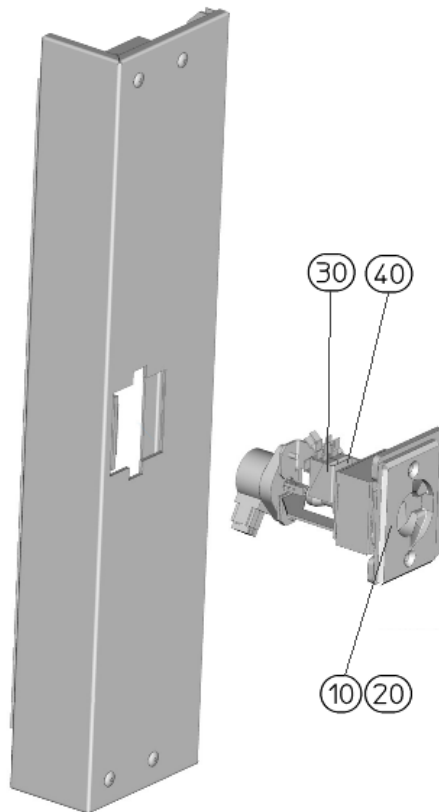
## Kloben mit elektr. Verschluss Euromat M16 400V 50Hz

Version:

Kenner:

Serie:

Teilenummer:



### Kapitel

[010] - E2500-402-010 - Kloben rechts PCL

[020] - E2500-402-011 - Kloben links PCL

[030] - 36000 - Microschalter

[040] - 39061 - Microschalter

## Einzelteil: Kloben rechts PCL

Teilenummer: E2500-402-010

Dieses Teil ersetzt den Artikel 105402. Die Ersatzteile sind kompatibel einsetzbar.



---

## Einzelteil: Kloben links PCL

Teilenummer: E2500-402-011

Dieses Teil ersetzt den Artikel 105403. Die Ersatzteile sind kompatibel einsetzbar.



## Einzelteil: Microschalter

**Teilenummer: 36000**

Microschalter mit Goldkontakt. Der Microschalter muss bei verriegelter Tür geschlossen sein.



---

## Einzelteil: Microschalter

**Teilenummer: 39061**

Microschalter für Türkloben mit elektrischer Türverriegelung bzw. mit Pro Clean. Schaltet die elektrische Türverriegelung wenn z.B. automatischer Selbstreinigungsvorgang oder Türverriegelung bei Programmablauf aktiv ist.



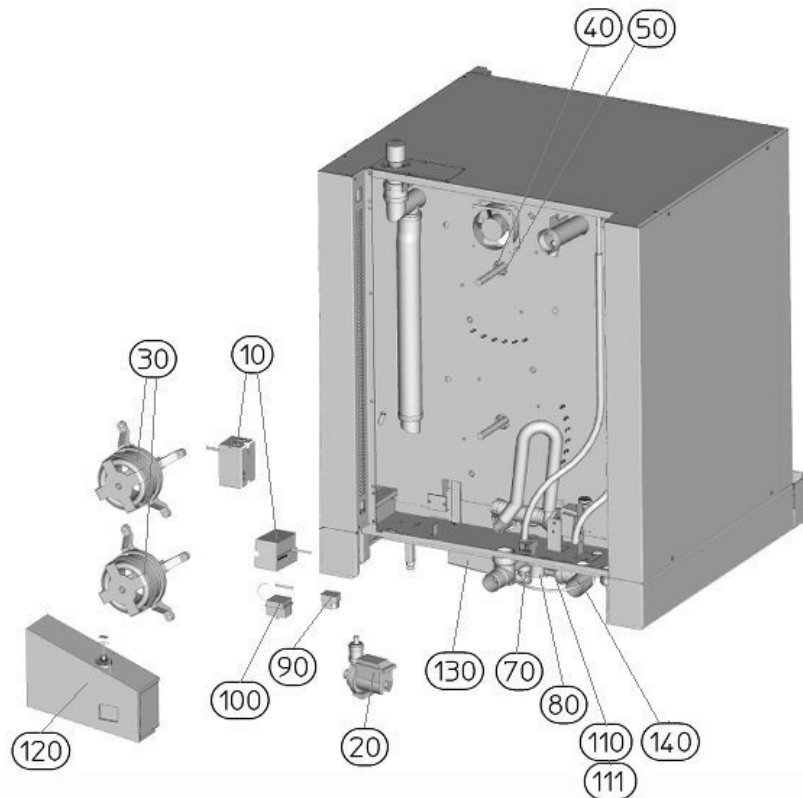
# Servicehandbuch Installationsraum Euromat M16 400V 50Hz

Version:

Kenner:

Serie:

Teilenummer:



## Kapitel

Dampferzeuger Euromat M16 400V 50Hz - V:  
Kesselbeschädigung Euromat M16 400V 50Hz - V:

- [010] - 38816 - Nockenschaltwerk
- [020] - 100060 - Pumpe ProClean (Ausführung 50Hz)
- [030] - 103578 - Lüftermotor
- [040] - 04800 - Dichtungsblech Motorwelle
- [050] - 105206 - Dichtung Motorwelle
- [070] - 34472 - Magnetventil
- [080] - 36126 - Durchflussmengenmesser Flowmeter FH20
- [090] - 100627 - Sicherheitstemperaturbegrenzer (+340°C)
- [100] - 38614 - Sicherheitstemperaturbegrenzer (+145°C)
- [100] - 9030-145-001 - Sicherheitstemperaturbegrenzer (150°C)
- [110] - 37906 - Membrandruckschalter ProClean
- [111] - 40074 - Silikonschlauch für Membrandruckschalter 0,6 m
- [130] - 31188 - Hydro Box
- [140] - 105572 - Kugelhahn 1"

## Einzelteil: Nockenschaltwerk

**Teilenummer: 38816**

Ab- und Zuluft laufen immer parallel und synchronisieren sich selbst. Dies wird von der Platine über den Programmablauf gesteuert. Laufen Zu- und Abluft nicht synchron, kann dies einen negativen Einfluss auf die Backergebnisse zur Folge haben. HINWEIS: Beim Austausch der Nockenschaltwerke ist unbedingt darauf zu achten, dass nur Schaltwerke ab Fertigungsdatum 0/26 oder Fertigungsdatum 0/25 mit dem zusätzlichen Kennzeichen "Haken" oder "grüner Punkt" verwendet werden, damit die Schaltwerke nicht asynchron laufen.



---

## Einzelteil: Pumpe ProClean (Ausführung 50Hz)

**Teilenummer: 100060**

Die Pumpe ProClean ist eine Umwälzpumpe. Sie dient der Ansaugung und Beförderung des ProClean Reinigungswassers. Die Ansteuerung erfolgt über das Leistungsteil, Bedienteil und die Software. Ein Funktionstest der Pumpe ProClean kann über den PC - Tool - Test durchgeführt werden. Achtung der PC - Tool - Test ist ein Dauertest, die Funktion ist nicht auf Überlast geschützt!





## Einzelteil: Lüftermotor

Teilenummer: 103578



---

## Einzelteil: Dichtungsblech Motorwelle

Teilenummer: 04800

Das Dichtungsblech dient zur Befestigung der Motorwelle. Ziehen Sie bei der Montage des Motors immer zuerst den Motor und zum Schluss das Dichtungsblech der Motorwelle an.



---

## Einzelteil: Dichtung Motorwelle

Teilenummer: 105206

Dieser Artikel wurde ersetzt. Verwenden Sie den Artikel 34047



## Einzelteil: Magnetventil

**Teilenummer: 34472**

Es ist unbedingt notwendig, das Schmutzsieb im Magnetventil in regelmäßigen Abständen zu reinigen. Verunreinigungen aus dem Wasserzufluss bleiben im Schmutzsieb hängen und können die Wasserzufuhr unterbrechen. Beachten Sie den maximalen Wasserdruck und entnehmen Sie weitere Hinweise zum Wasseranschluss den zugehörigen Datenblättern sowie den allgemeinen Hinweisen zum Wasseranschluss. Das Magnetventil wird sowohl als Ventil zur Befüllung der Beschwädung als auch im automatischen Selbst-Reinigungsprozess ProClean eingesetzt. Das Magnetventil arbeitet bei einem Fließdruck von 150 - 600 kPa. Sie können die jeweiligen Magnetventile über den PC - Tool - Test auf Funktion prüfen. Achtung der Test ist ein Dauertest, die Funktion ist nicht auf Überlast geschützt.



---

## Einzelteil: Durchflussmengenmesser Flowmeter FH20

**Teilenummer: 36126**

Der Flowmeter misst die Durchflussmenge des Wassers. Beim Einbau ist auf die Polarität +/- und auf den Impulsmesser (Hallsensor) zu achten.



## Einzelteil: Sicherheitstemperaturbegrenzer (+340°C)

**Teilenummer: 100627**

Der Sicherheitstemperaturbegrenzer (STB) wird bei Temperaturen von  $-5^{\circ}\text{C}$  (und kleiner) und  $+329^{\circ}\text{C}$  (und größer) ausgelöst. Wird der STB ausgelöst sind keine Funktionen am Ofen gegeben. Der STB gehört zur Sicherheitskette und kann manuell zurückgesetzt werden. Achtung, hat der STB ausgelöst, müssen die möglichen Ursachen des Auslösens beseitigt werden. Isolieren Sie das Kapillarrohr an kritischen Stellen (z.B. an Platinen) mit Silikonschlauch Artikelnummer 40074.

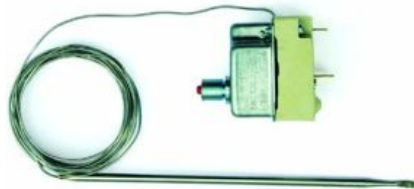


---

## Einzelteil: Sicherheitstemperaturbegrenzer (+145°C)

**Teilenummer: 38614**

wurde ersetzt durch Artikel 9030-145-001



---

## Einzelteil: Sicherheitstemperaturbegrenzer (150°C)

**Teilenummer: 9030-145-001**

Der Sicherheitstemperaturbegrenzer (STB) wird bei Temperaturen von  $-5^{\circ}\text{C}$  (und niedriger) und  $+150^{\circ}\text{C}$  (und höher) ausgelöst. Wird der STB ausgelöst sind keine Funktionen am Ofen gegeben. Der STB gehört zur Sicherheitskette und kann manuell zurückgesetzt werden. Achtung, hat der STB ausgelöst, müssen die möglichen Ursachen des Auslösens beseitigt werden. Isolieren Sie das Kapillarrohr an kritischen Stellen (z.B. an Platinen) mit Silikonschlauch Artikelnummer 40074. Lieferbar ab KW 25, 2011

## Einzelteil: Membrandruckschalter ProClean

**Teilenummer: 37906**

Der Druckschalter ProClean dient als Sicherheitseinrichtung zur Überwachung des Füllstandes. Sollte das Magnetventil bei Überfüllung der automatischen Selbstreinigung nicht mehr schließen, so löst der Druckschalter bei Erreichen von 16 mbar aus. Im Display wird die folgende Meldung gezeigt: "Überdruck Kammer". Dies hat die Bedeutung, dass die Kammerheizung, der Motor und das Magnetventil ProClean abgeschaltet werden. Über ein Netz-Reset kann die Fehlermeldung zurückgesetzt werden.



---

## Einzelteil: Silikonschlauch für Membrandruckschalter 0,6 m

**Teilenummer: 40074**



---

## Einzelteil: Hydro Box

**Teilenummer: 31188**

In der Hydro-Box werden alle Teile, die mit dem Wasser in Verbindung stehen, zusammengeführt. Wie zum Beispiel Kondensatablauf Tür, Ablauf Kammer und Entleerungspumpe Kessel. In der Hydro-Box befindet sich ein Thermoelement Typ K das in Verbindung mit dem Kammerfühler über die Steuerplatine die Feuchteregulierung steuert. Bei auftretenden Störungen der Feuchteregulierung sollte das Thermoelement auf sauberen Sitz (d.h. fest, bis zum Anschlag eingeschoben) und Verschmutzungen überprüft werden. Des weiteren muss darauf geachtet werden, dass der Ablauf (Kammer) stets sauber gehalten wird, da sonst Störungen in der Feuchteregulierung auftreten können. Beim Einbau des Thermoelementes ist auf die Polarität zu achten. Beachten Sie hierzu bitte die "Dokumente zum Artikel".



## Einzelteil: Kugelhahn 1"

**Teilenummer: 105572**

Bitte beachten Sie, dass das Kugelventil mit der Kennzeichnung "N" eingebaut werden muss. Der Kugelhahn öffnet und schließt den Ablauf. Die Ansteuerung erfolgt über 230V. Beim Backvorgang muss der Kugelhahn immer geschlossen sein. Testen Sie die Funktion des Kugelhahns über den PC-Tool-Test. Achtung! Der PC - Tool-Funktionstest ist ein Dauertest, die Funktion ist nicht auf Überlast geschützt.



# Servicehandbuch

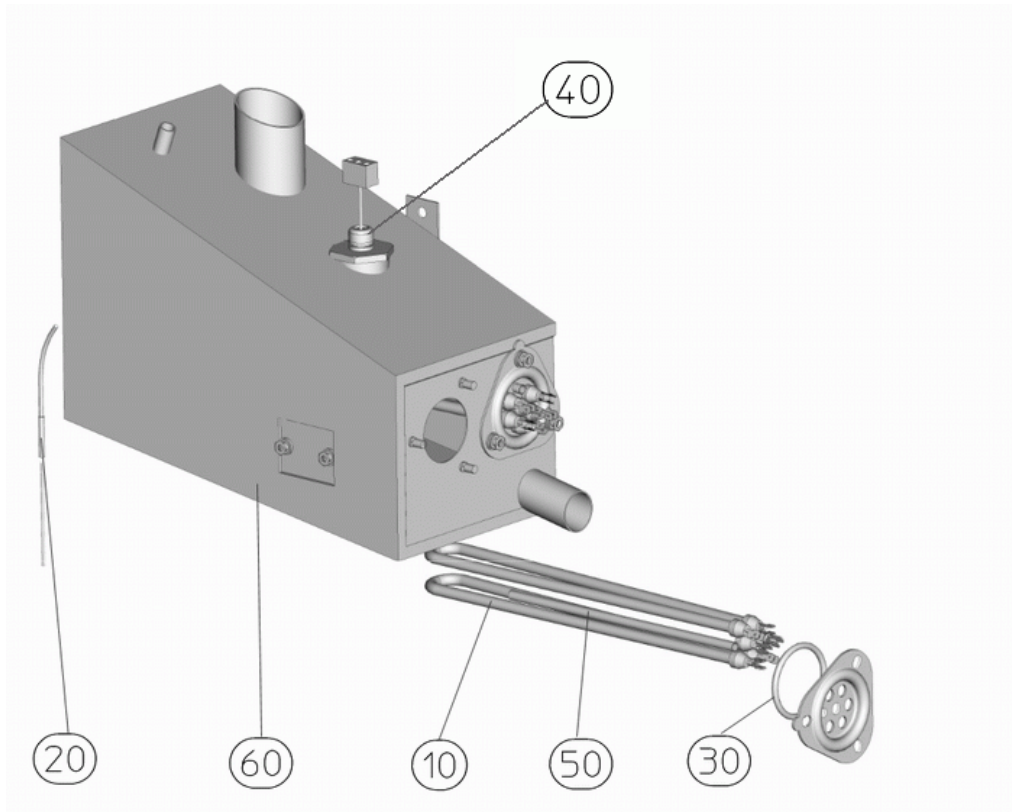
## Dampferzeuger Euromat M16 400V 50Hz

Version:

Kenner:

Serie:

Teilenummer:



### Kapitel

- [010] - 34950 - Kesselheizung
- [020] - 36287 - Thermoelement Typ K
- [030] - 34470 - Dichtung Kesselheizung
- [040] - 36090 - Niveauelektrode
- [050] - 38614 - Sicherheitstemperaturbegrenzer (+145°C)
- [050] - 9030-145-001 - Sicherheitstemperaturbegrenzer (150°C)
- [060] - 30899 - Kessel

## Einzelteil: Kesselheizung

**Teilenummer: 34950**

Über die Kesselheizung wird das im Kessel befindliche Wasser erhitzt und die Kammer mit Dampf versorgt. Der Kessel muss regelmässig entkalkt werden um ein vorzeitiges Auslösen des Sicherheitsthermostates zu vermeiden, denn Kalk isoliert Wärme. Die Messung der Kesseltemperatur erfolgt über ein Thermoelement Typ K welches auch die Temperatur im Kessel regelt.



---

## Einzelteil: Thermoelement Typ K

**Teilenummer: 36287**

=> ersetzt durch 104610 Hinweis für EM-Geräte: kommt nur beim EM mit IS500 Steuerung zum Einsatz. Um Messverfälschungen zu vermeiden, muss der Fühler immer bis zum Anschlag in die Backkammer eingeschoben werden. Achten Sie darauf, dass der Kammerfühler durch die Lüfterabdeckung hindurch in die Backkammer hereinragt. Der Fühler darf keine Berührung mit der Lüfterabdeckung haben - Messverfälschungen oder gar ein Abschalten der Sicherheitskette wären Resultat aus der Berührung. Ist der Fühler zu kurz und ragt nicht in die Backkammer hinein, so muss eine Fühlerverlängerung durchgeführt werden. Beachten Sie hierzu den Montagehinweis MH\_14-0511-017.



## Einzelteil: Dichtung Kesselheizung

Teilenummer: 34470



---

## Einzelteil: Niveauelektrode

Teilenummer: 36090

Über die Kesselheizung wird das im Kessel befindliche Wasser erhitzt und die Kammer mit Dampf versorgt. Der Wasserstand wird über die Niveauelektroden reguliert. Diese Niveauelektroden dürfen weder verkalkt noch mit Silicaten oder mit Korrosion behaftet sein. An sonst ist die Wasserstandserkennung des Dampferzeugers nicht möglich (z.B. Überfüllung). Wichtig ist ebenfalls die Leitfähigkeit des Wassers zu beachten, die nicht unter 100  $\mu\text{S}/\text{cm}$  liegen darf.



---

## Einzelteil: Sicherheitstemperaturbegrenzer (+145°C)

Teilenummer: 38614

wurde ersetzt durch Artikel 9030-145-001





## Einzelteil: Sicherheitstemperaturbegrenzer (150°C)

**Teilenummer: 9030-145-001**

Der Sicherheitstemperaturbegrenzer (STB) wird bei Temperaturen von -5°C (und nieder) und +150°C (und höher) ausgelöst. Wird der STB ausgelöst sind keine Funktionen am Ofen gegeben. Der STB gehört zur Sicherheitskette und kann manuell zurückgesetzt werden. Achtung, hat der STB ausgelöst, müssen die möglichen Ursachen des Auslösens beseitigt werden. Isolieren Sie das Kapillarrohr an kritischen Stellen (z.B. an Platinen) mit Silikonschlauch Artikelnummer 40074. Lieferbar ab KW 25, 2011

---

## Einzelteil: Kessel

**Teilenummer: 30899**

Durch die eingebaute Entkalkungs - Automatik (EK) ist ein laufendes Entkalken des Dampferzeugers überflüssig. Der Dampferzeuger wird in bestimmten Zeitintervallen automatisch gespült und entleert. Der angefallene Kalk wird dabei heraus transportiert. Bei normaler Wasserhärte (Trinkwasserqualität, Mindestleitfähigkeit 100  $\mu\text{S/cm}$ ) muss der Dampferzeuger alle 4 Monate entkalkt werden. Zusätzlich muss der Dampferzeuger alle 12 Monate einmal eine Grundreinigung erhalten. Diese sollte von einem geschulten Kundendienst vorgenommen werden. Sollte eine Wasserhärte hart bis sehr hart verwendet werden, d.h. 14 - 21 Härtegrade, ist der Einbau einer Wasseraufbereitungsanlage oder eine monatliche Entkalkung erforderlich.



# Servicehandbuch

## Kesselbeschwadung Euromat M16 400V 50Hz

Version:

Kenner:

Serie:

Teilenummer:



### Kapitel

- [010] - 30899 - Kessel
- [020] - 34566 - Schlauchschelle 8-16 DIN 3017
- [030] - 33524 - HT-Schlauch\_D18xS3
- [040] - 42237 - Schlauchschelle 12-22/13A2
- [050] - 100208 - Reduzierungs-Doppelnippel
- [060] - 100060 - Pumpe ProClean (Ausführung 50Hz)
- [070] - 34472 - Magnetventil
- [080] - 09452 - Rohr zu Düse
- [090] - 100835 - Anschlussrohr
- [100] - 36037 - Silikonschlauch transparent
- [110] - 9060-210-001 - Schlauch Silikon Ø50x1000

## Einzelteil: Kessel

**Teilenummer: 30899**

Durch die eingebaute Entkalkungs - Automatik (EK) ist ein laufendes Entkalken des Dampferzeugers überflüssig. Der Dampferzeuger wird in bestimmten Zeitintervallen automatisch gespült und entleert. Der angefallene Kalk wird dabei heraus transportiert. Bei normaler Wasserhärte (Trinkwasserqualität, Mindestleitfähigkeit 100  $\mu\text{S/cm}$ ) muss der Dampferzeuger alle 4 Monate entkalkt werden. Zusätzlich muss der Dampferzeuger alle 12 Monate einmal eine Grundreinigung erhalten. Diese sollte von einem geschulten Kundendienst vorgenommen werden. Sollte eine Wasserhärte hart bis sehr hart verwendet werden, d.h. 14 - 21 Härtegrade, ist der Einbau einer Wasseraufbereitungsanlage oder eine monatliche Entkalkung erforderlich.



---

## Einzelteil: Schlauchschelle 8-16 DIN 3017

**Teilenummer: 34566**



---

## Einzelteil: HT-Schlauch\_D18xS3

**Teilenummer: 33524**



---

## Einzelteil: Schlauchschelle 12-22/13A2

**Teilenummer: 42237**



## Einzelteil: Reduzierungs-Doppelnippel

Teilenummer: 100208



---

## Einzelteil: Pumpe ProClean (Ausführung 50Hz)

Teilenummer: 100060

Die Pumpe ProClean ist eine Umwälzpumpe. Sie dient der Ansaugung und Beförderung des ProClean Reinigungswassers. Die Ansteuerung erfolgt über das Leistungsteil, Bedienteil und die Software. Ein Funktionstest der Pumpe ProClean kann über den PC - Tool - Test durchgeführt werden. Achtung der PC - Tool - Test ist ein Dauertest, die Funktion ist nicht auf Überlast geschützt!



## Einzelteil: Magnetventil

**Teilenummer: 34472**

Es ist unbedingt notwendig, das Schmutzsieb im Magnetventil in regelmäßigen Abständen zu reinigen. Verunreinigungen aus dem Wasserzufluss bleiben im Schmutzsieb hängen und können die Wasserzufuhr unterbrechen. Beachten Sie den maximalen Wasserdruck und entnehmen Sie weitere Hinweise zum Wasseranschluss den zugehörigen Datenblättern sowie den allgemeinen Hinweisen zum Wasseranschluss. Das Magnetventil wird sowohl als Ventil zur Befüllung der Beschwädung als auch im automatischen Selbst-Reinigungsprozess ProClean eingesetzt. Das Magnetventil arbeitet bei einem Fließdruck von 150 - 600 kPa. Sie können die jeweiligen Magnetventile über den PC - Tool - Test auf Funktion prüfen. Achtung der Test ist ein Dauertest, die Funktion ist nicht auf Überlast geschützt.



---

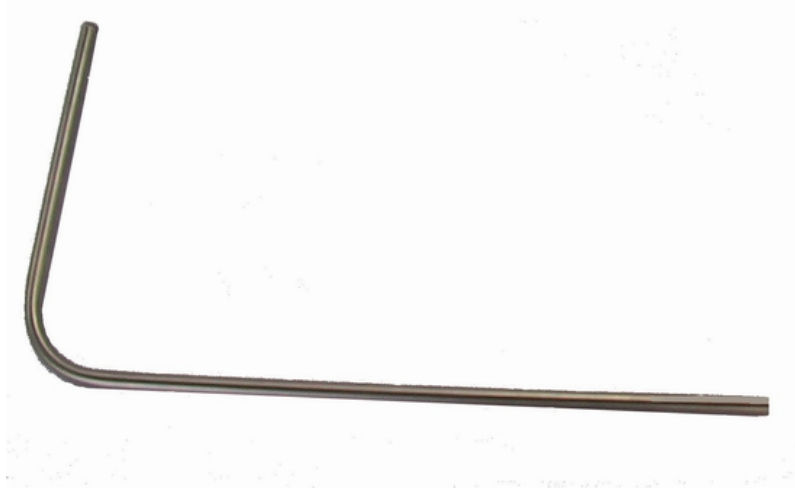
## Einzelteil: Rohr zu Düse

**Teilenummer: 09452**



## Einzelteil: Anschlussrohr

Teilenummer: 100835



---

## Einzelteil: Silikonschlauch transparent

Teilenummer: 36037



---

## Einzelteil: Schlauch Silikon Ø50x1000

Teilenummer: 9060-210-001

---

# Servicehandbuch

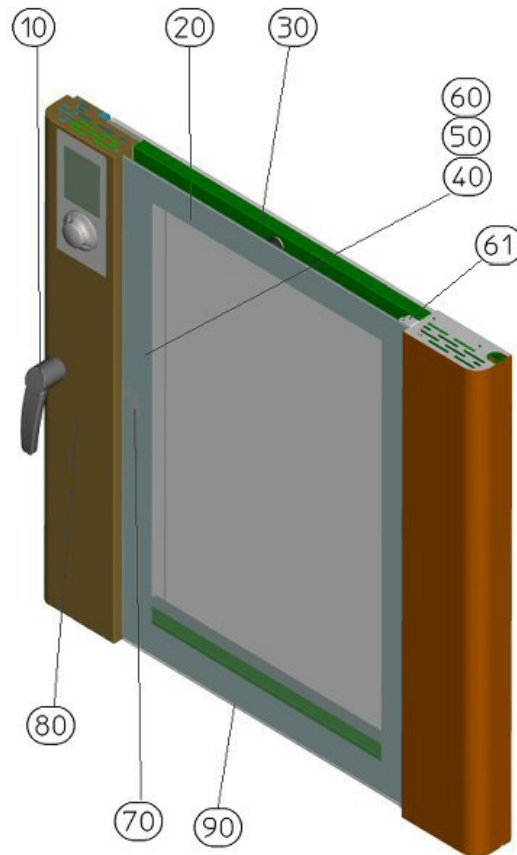
## Tür Euromat M16 400V 50Hz

Version:

Kenner:

Serie:

Teilenummer: 2600-450-000



### Kapitel

Dichtscheibe Euromat M16 400V 50Hz - V:

Holblende Euromat M16 400V 50Hz - V:

Sichtscheibe Euromat M16 400V 50Hz - V:

Türgriff Euromat M16 400V 50Hz - V:

[040] - 38642 - Lampenfassung

[050] - 101731 - Halogenbirne 12V 10W

[060] - 34312 - Porzellanklemme

[061] - 36438 - MLF Schraube ISO 7380 M5x12

[070] - 42668 - Federdruckstück

[090] - 09562 - Tropfwanne

## Einzelteil: Lampenfassung

Teilenummer: 38642



---

## Einzelteil: Halogenbirne 12V 10W

Teilenummer: 101731

Achten Sie beim Einbau der neuen Halogenbirne darauf, dass diese nicht mit dem Handschweiß in Berührung kommt. Handschweiß brennt sich in den Glaskolben ein und beeinträchtigt die Leuchtkraft und die Lebensdauer der Halogenlampe. Benutzen Sie geeignete Handschuhe.



---

## Einzelteil: Porzellanklemme

Teilenummer: 34312

Die Porzellanklemme darf nicht ausgeschlagen oder beschädigt sein. Achten Sie auf festen Sitz der Halogenlampe.



---

## Einzelteil: MLF Schraube ISO 7380 M5x12

Teilenummer: 36438





## Einzelteil: Federdruckstück

Teilenummer: 42668



---

## Einzelteil: Tropfwanne

Teilenummer: 09562

bei Option ProClean



# Servicehandbuch

## Dichtscheibe Euromat M16 400V 50Hz

**Version:**

**Kenner:**

**Serie:**

**Teilenummer:**

### **Kapitel**

102798 - Tür Euromat E200A

## Einzelteil: Tür Euromat E200A

Teilenummer: 102798

---

# Servicehandbuch

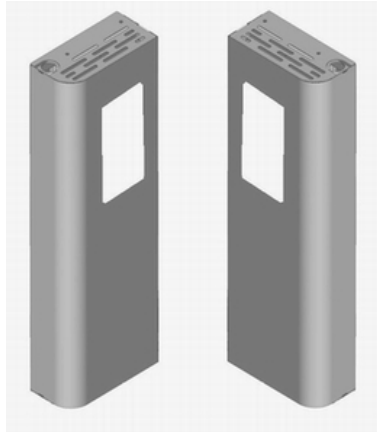
## Holblende Euromat M16 400V 50Hz

**Version:**

**Kenner:**

**Serie:**

**Teilenummer:**

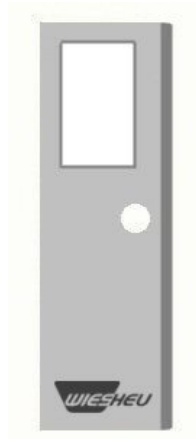


### Kapitel

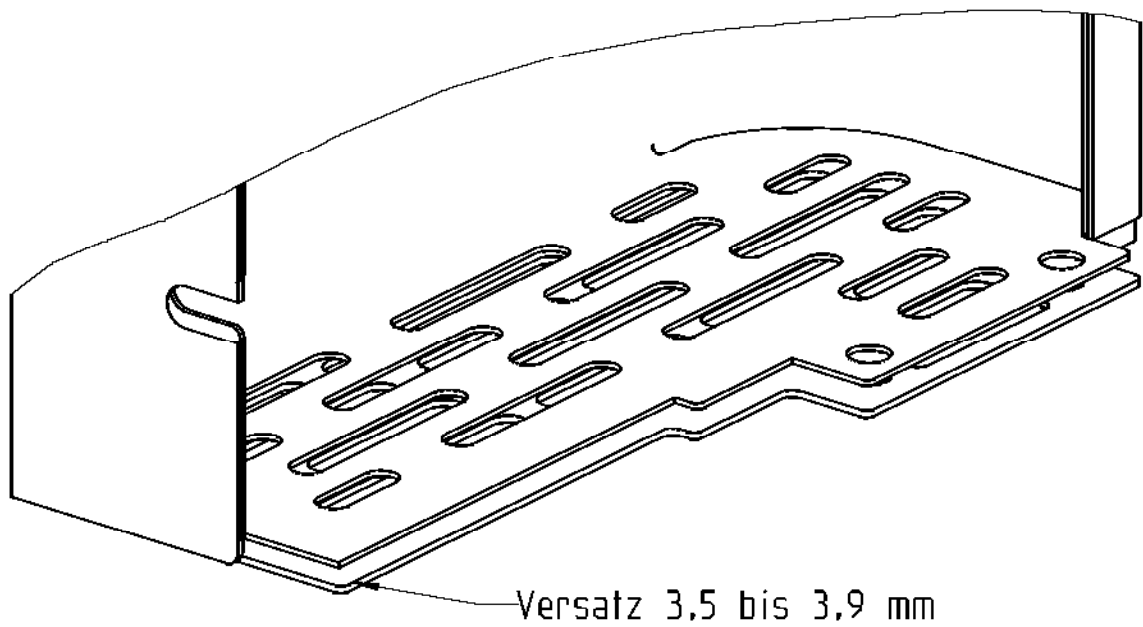
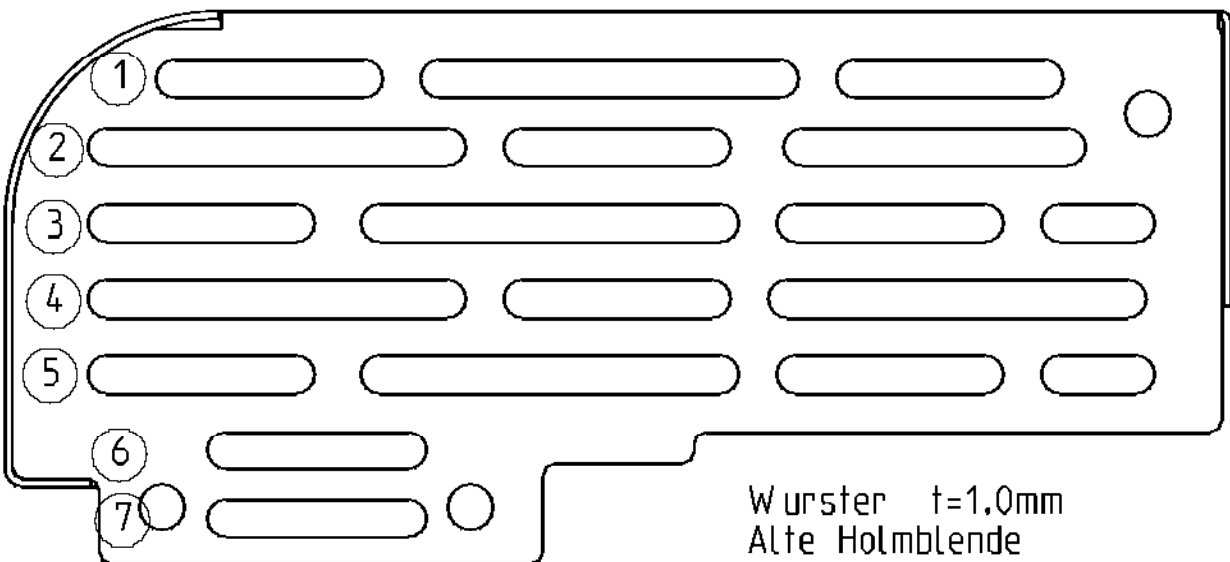
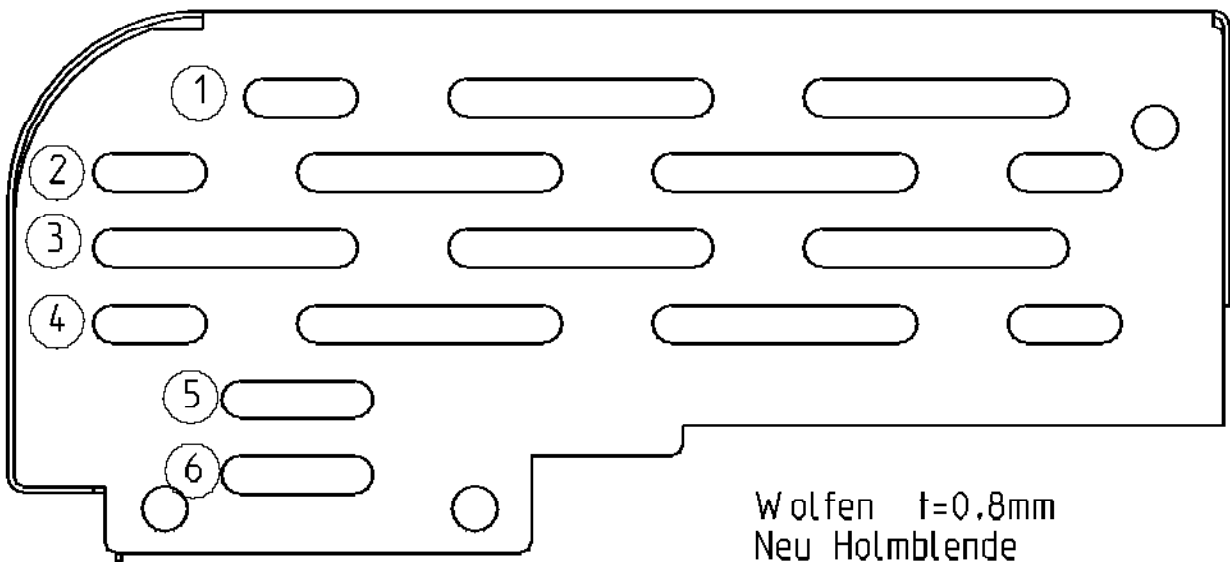
- 102802 - Holblende Euromat B8/M16-E2 Türanschlag links
- 102803 - Holblende Euromat B8/M16-E2 Türanschlag rechts
- 102804 - Holblende Euromat B8/M16-E2 ohne Ausschnitt

## Einzelteil: Holzblende Euromat B8/M16-E2 Türanschlag links

Teilenummer: 102802

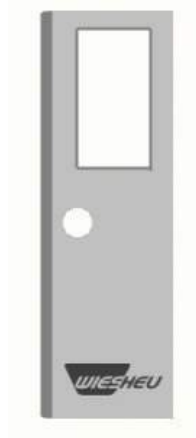


# Holmblende Euromat B4/B8

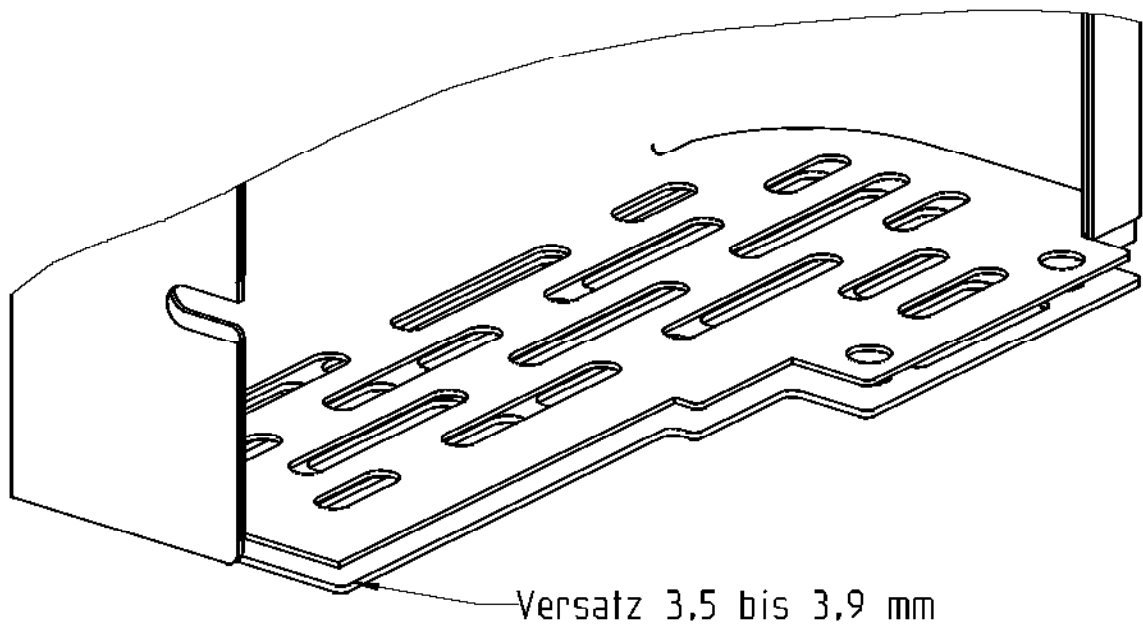
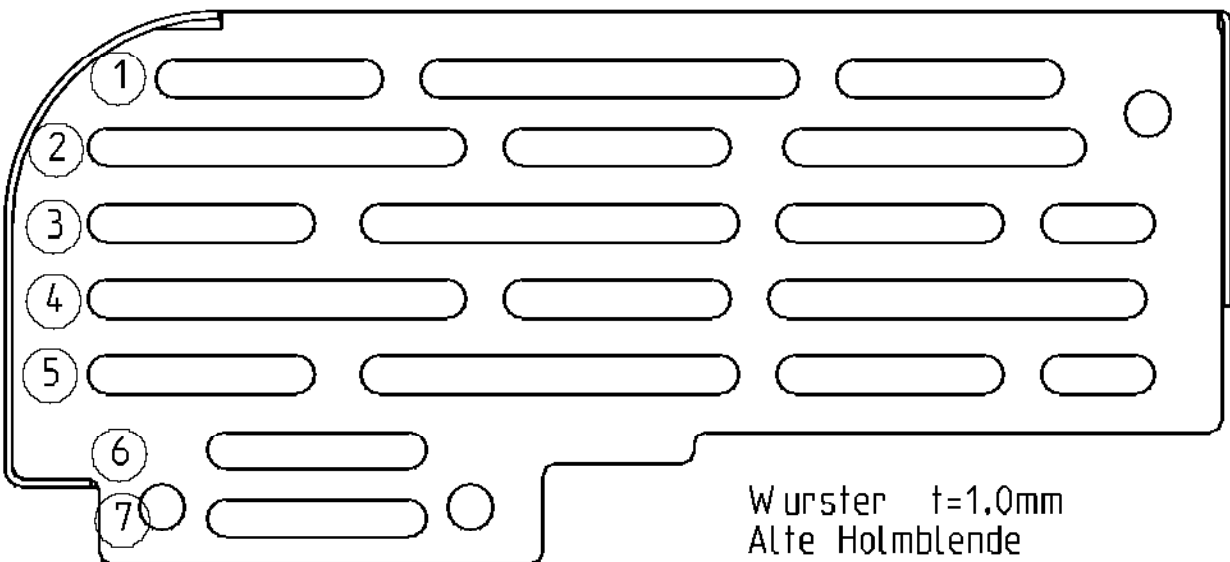
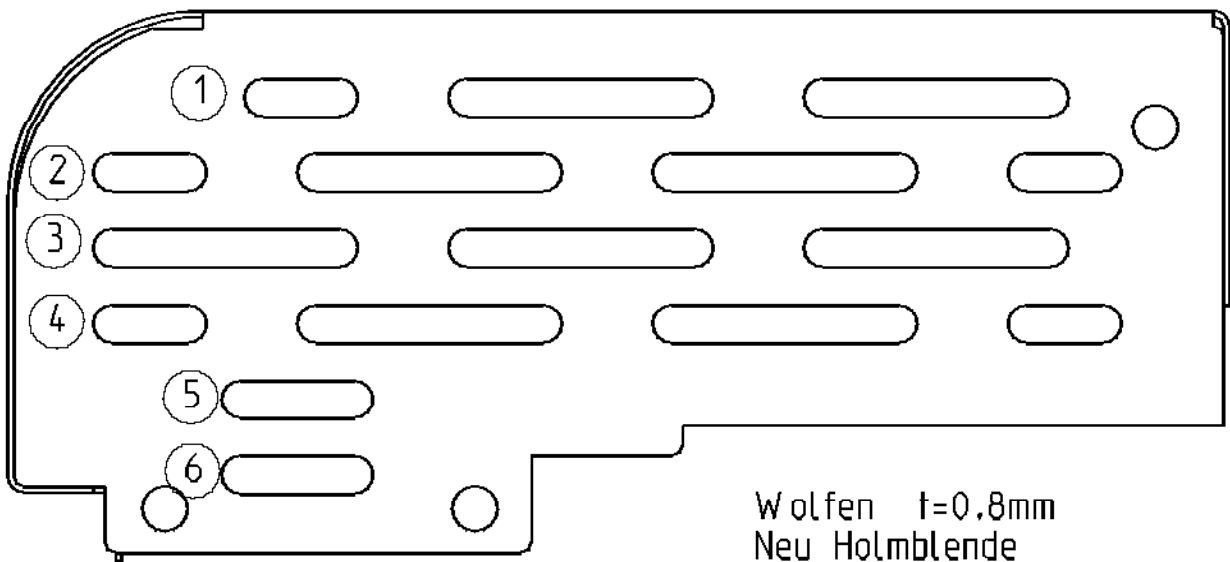


## Einzelteil: Holzblende Euromat B8/M16-E2 Türanschlag rechts

Teilenummer: 102803



# Holmblende Euromat B4/B8



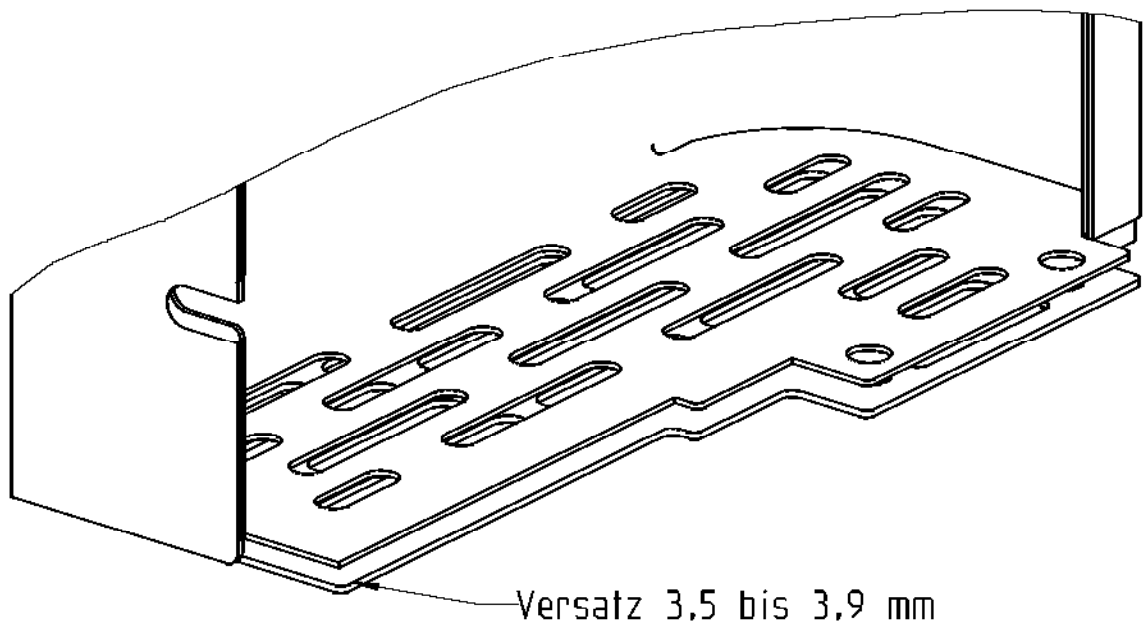
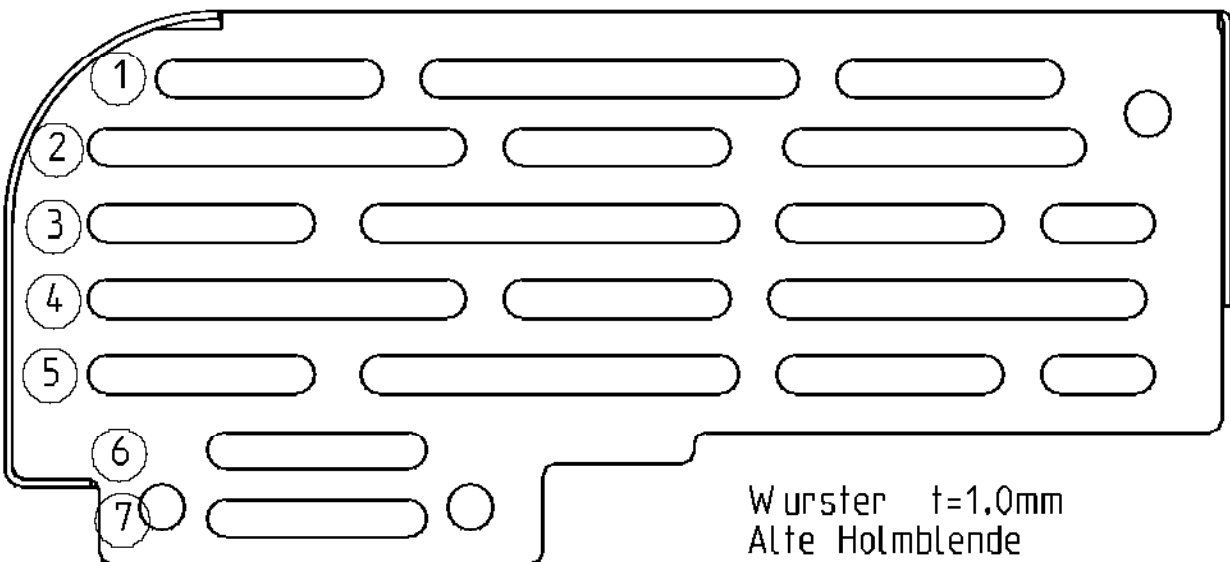
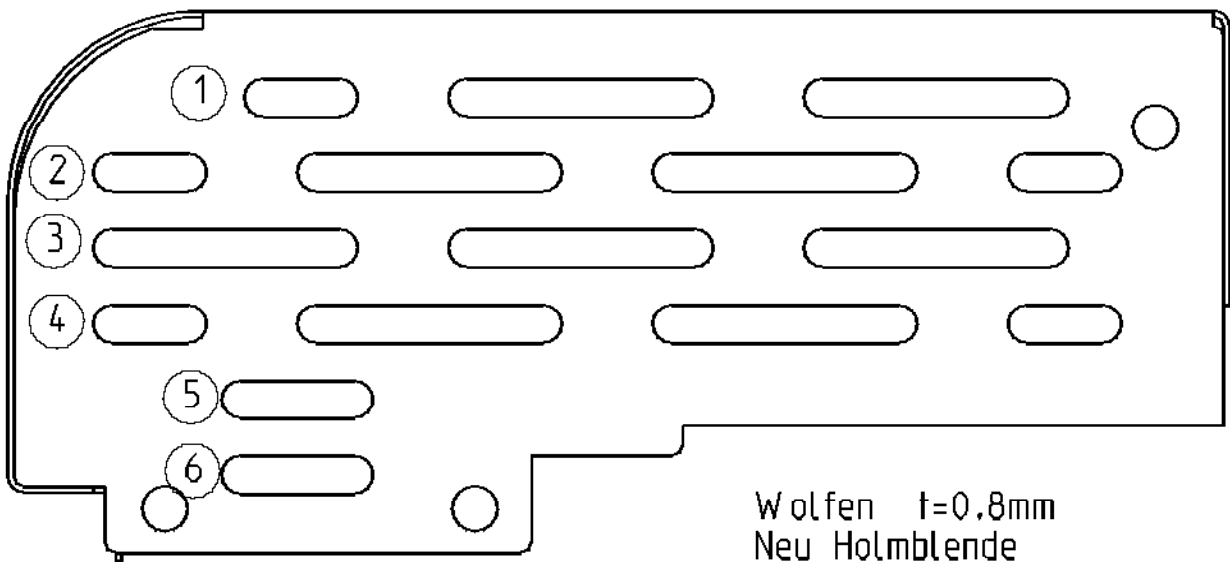


# Einzelteil: Holzblende Euromat B8/M16-E2 ohne Ausschnitt

Teilenummer: 102804

---

# Holmblende Euromat B4/B8



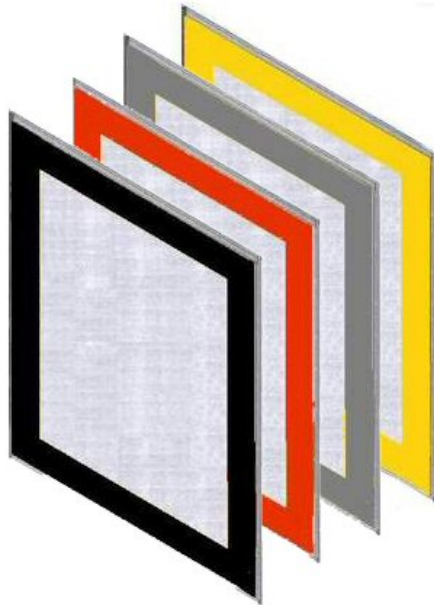
# Servicehandbuch Sichtscheibe Euromat M16 400V 50Hz

**Version:**

**Kenner:**

**Serie:**

**Teilenummer:**



## Kapitel

- 102878 - Sichtscheibe B8/M16-E2. Farbe grau
- 102880 - Sichtscheibe B8/M16-E2. Farbe schwarz
- 103281 - Sichtscheibe B8/M16-E2. Farbe rot
- 103481 - Sichtscheibe B8/M16-E2. Farbe gelb
- 25028 - Kugelschnäpper MS

## **Einzelteil: Sichtscheibe B8/M16-E2. Farbe grau**

Teilenummer: 102878

---

## **Einzelteil: Sichtscheibe B8/M16-E2. Farbe schwarz**

Teilenummer: 102880

---

## **Einzelteil: Sichtscheibe B8/M16-E2. Farbe rot**

Teilenummer: 103281

---

## **Einzelteil: Sichtscheibe B8/M16-E2. Farbe gelb**

Teilenummer: 103481

---

## **Einzelteil: Kugelschnäpper MS**

Teilenummer: 25028

Der Kugelschnäpper dient als Halterung zwischen Dicht - und Sichtscheibe. Der Kugelschnäpper kann nicht justiert werden und ist einseitig mit hitzebeständigem Pactan auf der Dichtscheibe verklebt. Mit Hilfe eines Schlitzschraubendrehers kann die Stärke der Vorspannung eingestellt werden.



# Servicehandbuch

## Türgriff Euromat M16 400V 50Hz

**Version:**

**Kenner:**

**Serie:**

**Teilenummer:**



### Kapitel

103537 ersetzt durch 2500-402-036 - Türgriff links komplett - V:

103476 ersetzt durch 2500-402-037 - Türgriff rechts komplett Euromat M16 400V 50Hz - V:

# Servicehandbuch

## Türgriff links komplett

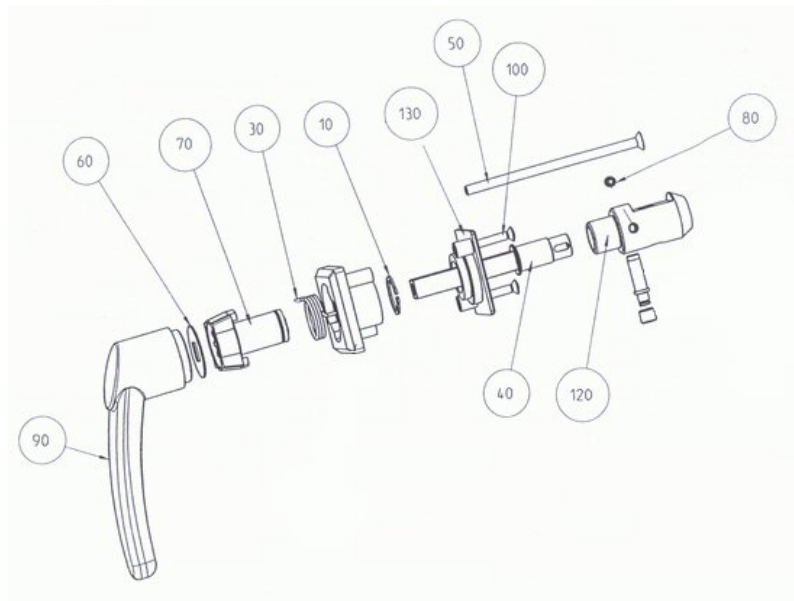
Version:

Kenner:

Serie:

Teilenummer: 103537 ersetzt durch 2500-402-036

Dieses Teil kann bestellt werden.



### Kapitel

103537 - Verschluss E2 IS links

[010] - 42692 - Sicherungsring

[030] - 42371 - Türfeder links

[040] - 103518 - Achse

[050] - 42719 - Schraube M6 x 120 DIN7991

[060] - 103693 - Distanzscheibe

[070] - 103684 - Zwischenstück

[080] - 42725 - Gewindestift M8x8 DIN 913

[100] - 42313 - Schraube M5 x 40 DIN966

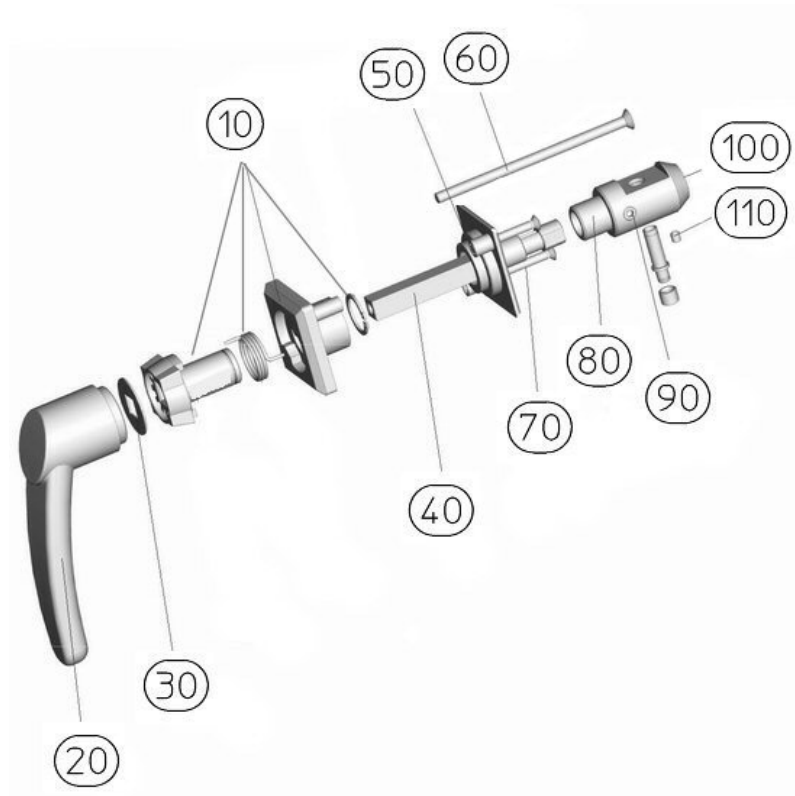
[120] - 103683 - Vorreiber

[130] - 38152 - Gegenstück

## Einzelteil: Verschluss E2 IS links

Teilenummer: 103537

ersetzt durch (replaced by) 2500-402-036



---

## Einzelteil: Sicherungsring

Teilenummer: 42692

Zum Aus- / Einbau des Sicherungsringes ist eine Segering - Zange zu verwenden.



## Einzelteil: Türfeder links

**Teilenummer: 42371**

Beachten Sie beim Einbau, ob eine rechte oder linke Türfeder verwendet werden muss. Die Türfeder darf keine Beschädigungen oder Einkerbungen aufweisen. Bringen Sie gleich beim ersten Einbau die Feder in Werksposition. Unkorrekter Sitz kann die Härtung der Feder beeinträchtigen.



---

## Einzelteil: Achse

**Teilenummer: 103518**

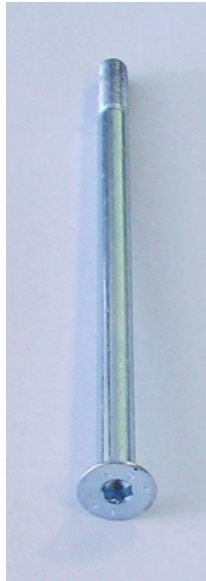
==> dieser Artikel wurde ersetzt durch: 2500-402-031





## Einzelteil: Schraube M6 x 120 DIN7991

Teilenummer: 42719



---

## Einzelteil: Distanzscheibe

Teilenummer: 103693



---

## Einzelteil: Zwischenstück

Teilenummer: 103684



---

## Einzelteil: Gewindestift M8x8 DIN 913

Teilenummer: 42725



## Einzelteil: Schraube M5 x 40 DIN966

Teilenummer: 42313



---

## Einzelteil: Vorreiber

Teilenummer: 103683

==> dieser Artikel wurde ersetzt durch: 2500-402-044 /



---

## Einzelteil: Gegenstück

Teilenummer: 38152



# Servicehandbuch

## Türgriff rechts komplett Euromat M16 400V 50Hz

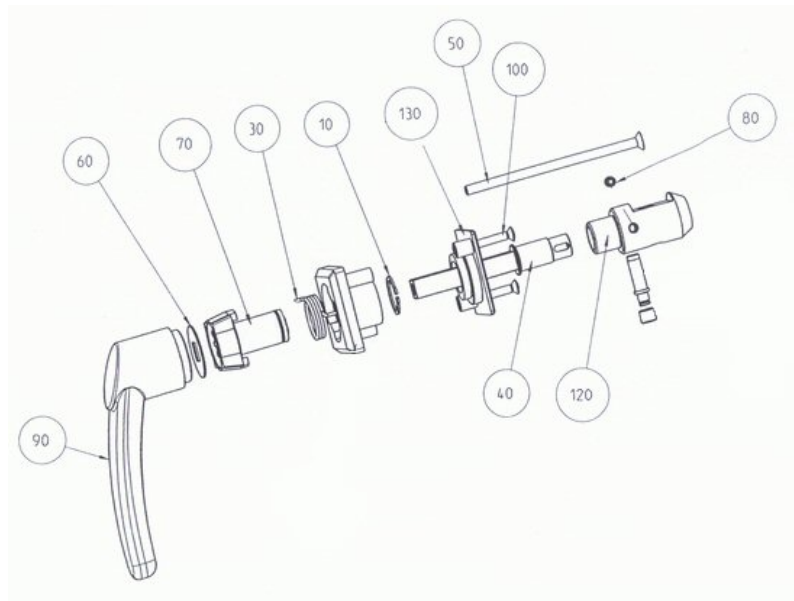
Version:

Kenner:

Serie:

Teilenummer: 103476 ersetzt durch 2500-402-037

Dieses Teil kann bestellt werden.



### Kapitel

103476 - Verschluss E2 IS rechts

[010] - 42692 - Sicherungsring

[030] - 42373 - Türfeder rechts

[040] - 103518 - Achse

[050] - 42719 - Schraube M6 x 120 DIN7991

[060] - 103693 - Distanzscheibe

[070] - 103684 - Zwischenstück

[080] - 42725 - Gewindestift M8x8 DIN 913

[100] - 42313 - Schraube M5 x 40 DIN966

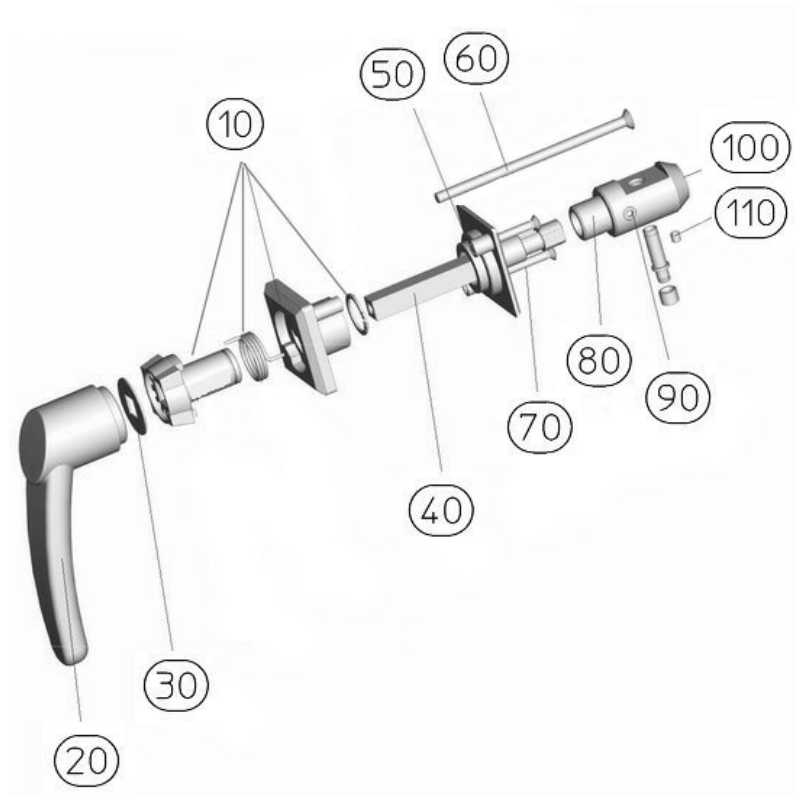
[120] - 103683 - Vorreiber

[130] - 38152 - Gegenstück

## Einzelteil: Verschluss E2 IS rechts

Teilenummer: 103476

ersetzt durch (replaced by) 2500-402-037



---

## Einzelteil: Sicherungsring

Teilenummer: 42692

Zum Aus- / Einbau des Sicherungsringes ist eine Segerring - Zange zu verwenden.



## Einzelteil: Türfeder rechts

**Teilenummer: 42373**

Beachten Sie beim Einbau, ob eine rechte oder linke Türfeder verwendet werden muss. Die Türfeder darf keine Beschädigungen oder Einkerbungen aufweisen. Bringen Sie gleich beim ersten Einbau die Feder in Werksposition. Unkorrekter Sitz kann die Härtung der Feder beeinträchtigen.



---

## Einzelteil: Achse

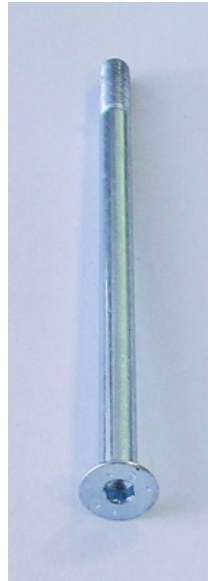
**Teilenummer: 103518**

==> dieser Artikel wurde ersetzt durch: 2500-402-031



## Einzelteil: Schraube M6 x 120 DIN7991

Teilenummer: 42719



---

## Einzelteil: Distanzscheibe

Teilenummer: 103693



---

## Einzelteil: Zwischenstück

Teilenummer: 103684



---

## Einzelteil: Gewindestift M8x8 DIN 913

Teilenummer: 42725



## Einzelteil: Schraube M5 x 40 DIN966

Teilenummer: 42313



---

## Einzelteil: Vorreiber

Teilenummer: 103683

==> dieser Artikel wurde ersetzt durch: 2500-402-044 /



---

## Einzelteil: Gegenstück

Teilenummer: 38152



# Servicehandbuch

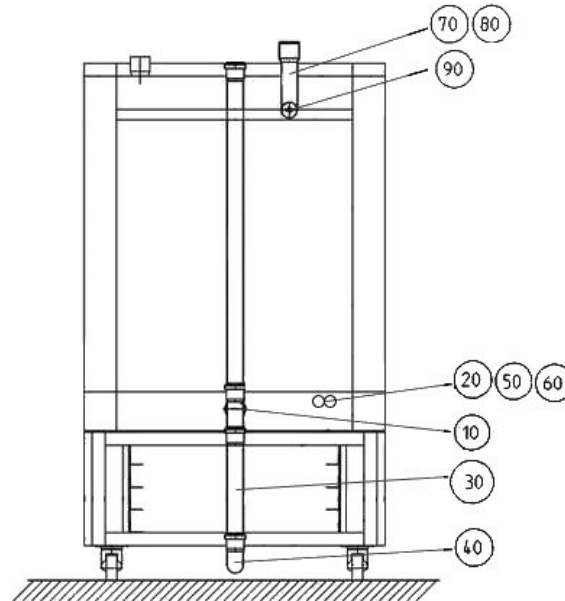
## Verrohrung Pro Clean Euromat M16 400V 50Hz

Version:

Kenner:

Serie:

Teilenummer:



### Kapitel

- [010] - 37836 - HT- Abzweigung EN DN 50x50x87°
- [020] - 0150-001-023 - Y-Stück 3/4"
- [030] - 37837 - HT - Rohr DN 50x1000
- [040] - 37838 - HT - Bogen DN 50x87°
- [050] - 104476 - Zulaufschlauch 3/4"
- [060] - 33539 - Schmutzsieb
- [070] - 31064 - Abluftwinkel DN50xD12x90° A2
- [080] - 31058 - Abluftwinkel DN50x235x94° A2
- [090] - 33970 - Dichtung Abluftrohr DN 50 zu 26632



## Einzelteil: HT- Abzweigung EN DN 50x50x87°

Teilenummer: 37836

Verrohrungssatz Pro Clean



---

## Einzelteil: Y-Stück 3/4"

Teilenummer: 0150-001-023

Verrohrungssatz Pro Clean



---

## Einzelteil: HT - Rohr DN 50x1000

Teilenummer: 37837

Verrohrungssatz Pro Clean



## Einzelteil: HT - Bogen DN 50x87°

**Teilenummer: 37838**

Verrohrungssatz Pro Clean



---

## Einzelteil: Zulaufschlauch 3/4"

**Teilenummer: 104476**

Wasserzulaufschlauch 3/4". Weisen Sie den Kunden darauf hin, dass der Wasserzulauf nur dann geöffnet werden sollte, wenn der Ofen in Gebrauch ist. Auf diese Weise können Schäden vermieden werden.



---

## Einzelteil: Schmutzsieb

**Teilenummer: 33539**

Schmutzsieb zur Filterung von Grobpartikeln. Weisen Sie den Kunden darauf hin, dass das Schmutzsieb regelmäßig gereinigt werden sollte. So kann ein einwandfreier Wasserzulauf garantiert werden.



## Einzelteil: Abluftwinkel DN50xD12x90° A2

Teilenummer: 31064

Verrohrungssatz Pro Clean. Abluftwinkel zum Anschluss bei Anlagen ohne Ablufthaube.



---

## Einzelteil: Abluftwinkel DN50x235x94° A2

Teilenummer: 31058

Verrohrungssatz Pro Clean. Abluftwinkel zum Anschluss bei Anlagen mit Ablufthaube.



---

## Einzelteil: Dichtung Abluftrohr DN 50 zu 26632

Teilenummer: 33970

Die Abluft muss grundsätzlich immer nach oben verlegt werden. Achten Sie unbedingt darauf, dass unter keinen Umständen der Abgeführte Dampf in den elektrischen Schieber gelangen kann. Bei Verfärbungen oder Rissen der Dichtung muss die Dichtung ausgetauscht werden.



**Urheberrecht:**

Das Urheberrecht an diesem Servicehandbuch verbleibt bei der WIESHEU GmbH. Dieses Servicehandbuch ist nur für autorisierte Servicepartner und dessen Personal bestimmt. Sie enthält Vorschriften und Hinweise, die weder vollständig noch teilweise vervielfältigt, verbreitet oder anderweitig mitgeteilt werden dürfen.

Alle Darstellungen, Zeichnungen, Bilder Texte und Angaben sind urheberrechtlich geschützt. Sie unterliegen den gewerblichen Schutzrechten.

**Zu diesem Servicehandbuch:**

Alle Abbildungen in diesem Dokument sollen die Verständlichkeit unterstützen. Die Abbildungen sind nicht maßstabsgerecht. Teilweise sind dem Originalprodukt ähnelnde Abbildungen dargestellt, die geringfügig abweichen können.

**Achtung!**

Vermeiden Sie Fehlfunktionen oder Beschädigungen durch falsche Ersatzteile. Wir empfehlen die ausschließliche Verwendung von WIESHEU-Original-Ersatzteilen.

**Wiesheu GmbH**  
**Daimlerstrasse 10**  
**DE-71563 Affalterbach**  
**Telefon: +49 (0)7144 / 3 03-0**  
**Fax: +49 (0)7144 / 3 03-11**  
**Service-Telefon: 0800-WIESHEU**  
**E-Mail: [info@wiesheu.de](mailto:info@wiesheu.de)**  
**[www.wiesheu.de](http://www.wiesheu.de)**

Stand: 08.07.2011