

# Servicehandbuch Euromat M16-E2-TS 400V 50Hz

**Version: 2.00**

**Kenner:**

**Serie:**

**Teilenummer:**



## Kapitel

Backkammer Euromat M16-E2-TS 400V 50Hz - V:  
Elektroschieber Euromat M16-E2-TS 400V 50Hz - V:  
Gehäuse TS Euromat M16-E2-TS 400V 50Hz - V:  
Installationsraum Euromat M16-E2-TS 400V 50Hz - V:  
TS Metzger Euromat M16-E2-TS 400V 50Hz - V:  
104837 - Tür Euromat EM/TS Euromat M16-E2-TS 400V 50Hz - V:

# Servicehandbuch

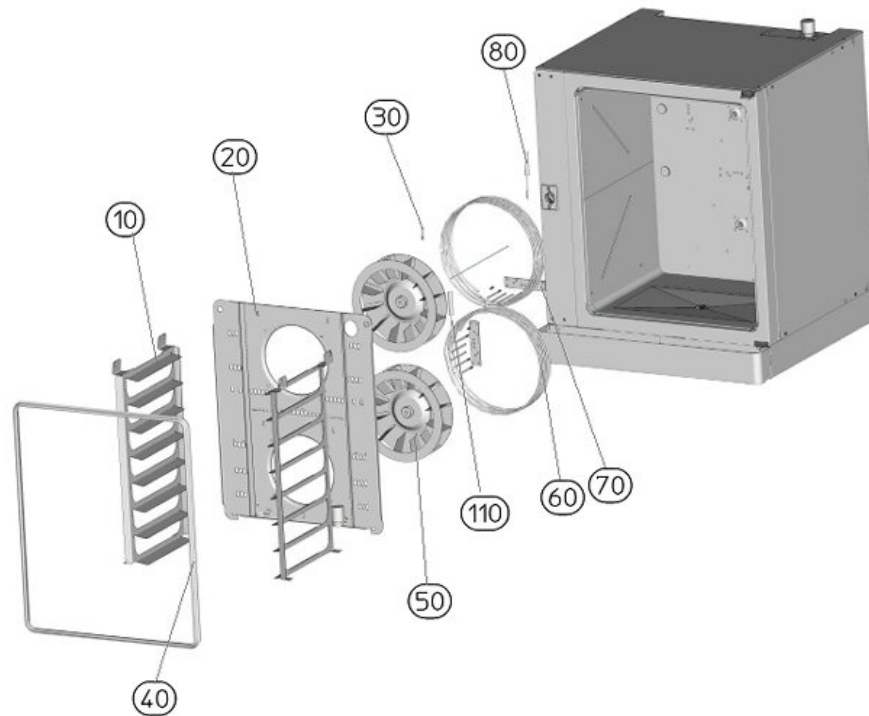
## Backkammer Euromat M16-E2-TS 400V 50Hz

Version:

Kenner:

Serie:

Teilenummer:



### Kapitel

Gehänge Euromat M16-E2-TS 400V 50Hz - V:

38725 - Dichtung Ablauf

[030] - 29738 - Düse ProClean komplett

[040] - 38604 - Türdichtung

[050] - 33862 - Lüferrad

[060] - 38146 - Heizung 9000 W

[060] - 38533 - Heizung 7000 W

[070] - 36010 - Dichtung Kammerheizung

[080] - 36287 - Thermoelement Typ K

[110] - 9030-141-001 - Einsteckthermometer PT500 mit Wellschlauch

## Einzelteil: Dichtung Ablauf

Teilenummer: 38725



## Einzelteil: Düse ProClean komplett

Teilenummer: 29738

Je nach Ausführung des Reinigungssystems wird über die ProClean Düse Frischwasser oder Frischwasser mit flüssigem ProClean Reiniger / Klarspüler in die Backkammer eingesprüht. Durch die rotierende Bewegung des Düsenkopfes wird die eingesprühte Flüssigkeit gleichmäßig in der Backkammer verteilt. Weisen Sie den Kunden darauf hin, dass zur automatischen Reinigung ausschließlich die vom Hersteller empfohlenen Reinigungs- und Klarspülmittel verwendet werden dürfen. Prüfen Sie die ProClean Düse auf leichten Lauf. Achten sie darauf, dass in Geräten der Baureihe Dibas ausschließlich kurze Düsen verwendet werden.



## Einzelteil: Türdichtung

Teilenummer: 38604

Die Türdichtung ist in den Radien, an den Stosskanten und auf den längeren Strecken mit transparentem, hitzebeständigem Silikon eingeklebt (Artikel Nr. 60375). Soll die Türdichtung gewechselt werden, so muss die alte Dichtung an den verklebten Stellen mit Hilfe eines Messers herausgetrennt werden. Reinigen Sie die Führungsschiene von Verunreinigungen und Silikonresten mit Pactan Haftreiniger. Beachten Sie den Montagehinweis zum Tausch der Türdichtung.



## Einzelteil: Lüfterrad

**Teilenummer: 33862**

Das Lüfterrad ist vom Hersteller auf jegliche Unwucht getestet. Somit muss jeder direkte Wärmeeinfluss (z.B. Lötlampe) auf das Lüfterrad unterbleiben, da sonst der einwandfreie Lauf des Lüfterrades beeinträchtigt wird. Eine Unwucht des Lüfterrades zieht gleichermaßen Schäden am Motor und unzufriedenstellende Backergebnisse nach sich. Das Lüfterrad ist auf der Motorwelle konisch befestigt, daher muss beim Ausbau der passende Lüfterradabzieher verwendet werden. Bei Feststellung einer Unwucht sollte das Lüfterrad umgehend getauscht werden, um nachfolgende Schäden zu vermeiden.



---

## Einzelteil: Heizung 9000 W

**Teilenummer: 38146**

Die Ringheizung ist durch zwei Befestigungslaschen auf die Anschweißbolzen in der Ofenwand mittels zwei Muttern gesichert. Der Heizungsflansch ist über 5 Sechskantschrauben in die Ofenwand verschraubt. Somit ist die Ringheizung von der Backkammer aus tauschbar. Ersetzen Sie beim Tausch der Ringheizung ebenfalls stets die Dichtung der Ringheizung. Bearbeiten Sie die Sechskantschrauben des Heizungsflansches vor dem erneuten Eindrehen mit Gewindefrei. Hierdurch wird vermieden, dass die Schrauben durch die Wärmebeanspruchung Schaden erleiden und sich nicht mehr lösen lassen.



## Einzelteil: Heizung 7000 W

**Teilenummer: 38533**

Die Ringheizung ist durch zwei Befestigungslaschen auf die Anschweißbolzen in der Ofenwand mittels zwei Muttern gesichert. Der Heizungsflansch ist über 5 Sechskantschrauben in die Ofenwand verschraubt. Somit ist die Ringheizung von der Backkammer aus tauschbar. Ersetzen Sie beim Tausch der Ringheizung ebenfalls stets die Dichtung der Ringheizung. Bearbeiten Sie die Sechskantschrauben des Heizungsflansches vor dem erneuten Eindrehen mit Gewindefrei. Hierdurch wird vermieden, dass die Schrauben durch die Wärmebeanspruchung Schaden erleiden und sich nicht mehr lösen lassen. Die Ringheizung mit 7kW wird beim Euromat E200 mit verringerter Heizleistung (Option Leistungsoptimierung) verwendet. Bitte Leistungsdaten auf dem Typenschild beachten!



## Einzelteil: Dichtung Kammerheizung

**Teilenummer: 36010**

wurde ersetzt durch (replaced by) 9800-100-001



## Einzelteil: Thermoelement Typ K

**Teilenummer: 36287**

=> ersetzt durch 104610 Hinweis für EM-Geräte: kommt nur beim EM mit IS500 Steuerung zum Einsatz. Um Messverfälschungen zu vermeiden, muss der Fühler immer bis zum Anschlag in die Backkammer eingeschoben werden. Achten Sie darauf, dass der Kammerfühler durch die Lüfterabdeckung hindurch in die Backkammer hereinragt. Der Fühler darf keine Berührung mit der Lüfterabdeckung haben - Messverfälschungen oder gar ein Abschalten der Sicherheitskette wären Resultat aus der Berührung. Ist der Fühler zu kurz und ragt nicht in die Backkammer hinein, so muss eine Fühlerv Verlängerung durchgeführt werden. Beachten Sie hierzu den Montagehinweis MH\_14-0511-017.



---

## Einzelteil: Einsteckthermometer PT500 mit Wellenschlauch

**Teilenummer: 9030-141-001**

Der Kernfühler ist ein 4-Punkt-Fühler (4xPT 500). Von den 4 gemessenen Werten wird mit dem kältesten Wert gearbeitet. Bei Normalfunktion wird der Fühler auf X22 PIN 3/4 gebrückt. Soll der PT 500-Fühler gegen einen PT 100-Fühler getauscht werden, so muss die Brücke entfernt werden. Achtung, der PT 100 Fühler ist im Mess-Ergebnis wesentlich ungenauer. Bitte weisen Sie den Kunden darauf hin, dass der Fühler nicht zum Heben oder Wenden des Gargutes geeignet ist. Der Einstichfühler hat eine empfindliche Messspitze welche bei unsachgemäßem Gebrauch beschädigt werden kann. Ein Temperaturabgleich mit dem Einstichfühler ist nicht möglich. Bei Fühlerbruch ist ein Arbeiten mit der Kerntemperatur nicht möglich. Der PT 500 wird immer im Ganzen getauscht, hierbei muss auf die Polarität nicht geachtet werden. Zur Prüfung des PT 500 verwenden Sie bitte die Tabelle in "Dokumente zum Artikel".

---

# Servicehandbuch

## Gehänge Euromat M16-E2-TS 400V 50Hz

Version:

Kenner:

Serie:

Teilenummer:



### Kapitel

47249 - Gehänge Gastro komplett 10 Auflagen Euromat M16-E2-TS 400V 50Hz - V:

46410 - Gehänge Metzger komplett 8 Auflagen Euromat M16-E2-TS 400V 50Hz - V:

# Servicehandbuch

## Gehänge Gastro komplett 10 Auflagen Euromat M16-E2-TS 400V 50Hz

Version:

Kenner:

Serie:

Teilenummer: 47249

Dieses Teil kann bestellt werden.



### Kapitel

08774 - Gehänge links 6 Auflagen

30547 - Gehänge rechts 10 Auflagen



## **Einzelteil: Gehänge links 6 Auflagen**

Teilenummer: 08774

---

## **Einzelteil: Gehänge rechts 10 Auflagen**

Teilenummer: 30547

---

# Servicehandbuch

## Gehänge Metzger komplett 8 Auflagen Euromat M16-E2-TS 400V 50Hz

Version:

Kenner:

Serie:

Teilenummer: 46410

Dieses Teil kann bestellt werden.



### Kapitel

104462 - Gehänge links 8 Auflagen

104733 - Gehänge rechts 8 Auflagen

## **Einzelteil: Gehänge links 8 Auflagen**

Teilenummer: 104462

---

## **Einzelteil: Gehänge rechts 8 Auflagen**

Teilenummer: 104733

---

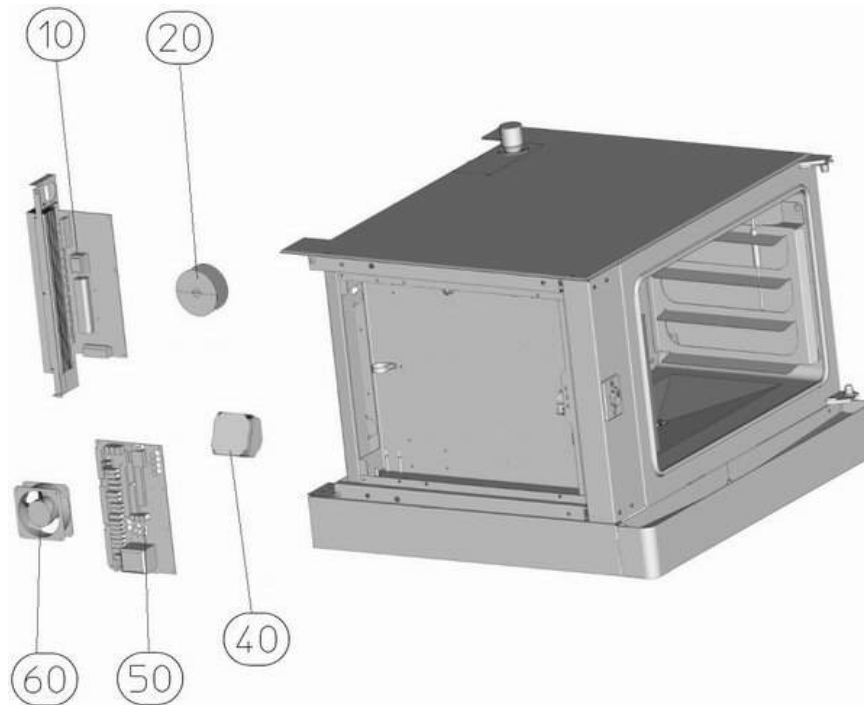
# Servicehandbuch Elektroschieber Euromat M16-E2-TS 400V 50Hz

Version:

Kenner:

Serie:

Teilenummer:



## Kapitel

[010] - 93123 - Triacsteller 32A 400V (E200A)

[020] - 38726 - Ringkerntrafo

[040] - 38400 - Lautsprecher

[050] - 101319 - Steuerplatine mit Federleiste

[060] - 33906 - Axiallüfter 15W

## Einzelteil: Triacsteller 32A 400V (E200A)

**Teilenummer: 93123**

Vor Arbeitsbeginn bitte Netztrennung vornehmen. Beim Tausch der Platine ist zu beachten, dass elektrostatische Ladung die Platine und deren Bausteine erheblichen Schaden zufügen kann. Sorgen Sie daher vor Berührung der Platine auf elektrostatische Entladung an einem geerdeten Metallgehäuse. Der Triacsteller steuert die Heizung und den Motor. Beachten Sie zum Ein- und Ausbau unbedingt die Dokumente zum Artikel.



---

## Einzelteil: Ringkerntrafo

**Teilenummer: 38726**

Der Ringkerntrafo dient zur Spannungsversorgung der Backkammer - Innenbeleuchtung und der Türantriebsmotoren. Beim Ein - und Ausbau ist auf die korrekte Kabelbelegung zu achten.



## Einzelteil: Lautsprecher

**Teilenummer: 38400**

Der Signallautsprecher dient als akustisches Signal. Gemeldet werden zum Beispiel Temperatur erreicht". "Programm beendet". Ebenso wird durch einen kurzen Gong das Öffnen der Ofentür signalisiert. Sollte der Gong einmal ohne Funktion sein, so sollten zuerst die Geräteeinstellungen kontrolliert werden. Sie erreichen den Menüpunkt "Gong" über die Punkte "Einstellungen - Geräteeinstellungen - Gong". Hier werden die Lautstärke der Ton und das Intervall eingestellt. Sind Lautstärke und Intervall auf 0 eingestellt, so wird kein akustisches Signal gegeben. Testen Sie den Gong über den PC - Tool - Funktionstest. Achtung der PC - Tool - Funktionstest ist ein Dauertest, die Funktion ist nicht auf Überlast geschützt.



---

## Einzelteil: Steuerplatine mit Federleiste

**Teilenummer: 101319**



---

## Einzelteil: Axiallüfter 15W

**Teilenummer: 33906**

Der Axiallüfter dient zur Regulierung der Umgebungstemperatur im Installationsraum. Über die Steuerplatine bei Ausführung IS und über das Knopfthermostat bei Ausführung MAN, erfolgt die Ansteuerung des Lüfternachlaufes. Erwärmte Luft wird nach außen geblasen und kühle Luft dem Installationsraum zugeführt. Achten Sie beim Einbau des Axiallüfters auf die aufgedruckte Pfeilrichtung des Luftstromes.



# Servicehandbuch

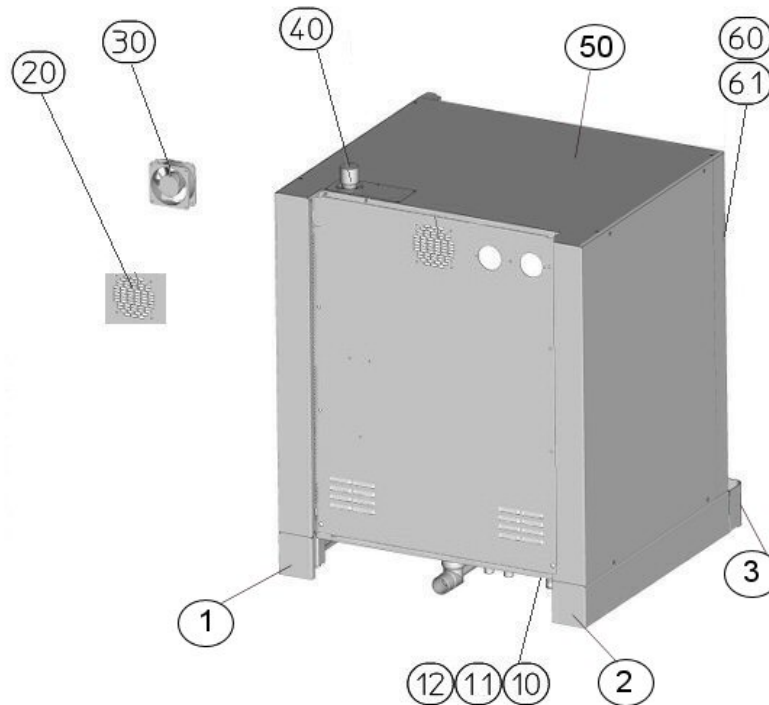
## Gehäuse TS Euromat M16-E2-TS 400V 50Hz

Version:

Kenner:

Serie:

Teilenummer:



### Kapitel

Kloben mit elektr. Verschluss Euromat M16-E2-TS 400V 50Hz - V:  
 Kloben ohne elektr. Verschluss Euromat M16-E2-TS 400V 50Hz - V:

- [001] - 102544 - Fußblende E2 rechts
- [002] - 102545 - Fußblende E2 links
- [003] - 31266 - Tropfwanne genietet
- [010] - 101726 - Steckdose
- [011] - 103815 - Steckdose
- [012] - 25014 - Anschlusskabel 32A mit CEE-Drehstromstecker
- [020] - 33973 - Abdeckung Axiallüfter
- [030] - 33906 - Axiallüfter 15W
- [040] - 09307 - Gewicht Abluft
- [050] - 102372 - Innendeckel kurz

## Einzelteil: Fußblende E2 rechts

Teilenummer: 102544

---

## Einzelteil: Fußblende E2 links

Teilenummer: 102545

---

## Einzelteil: Tropfwanne genietet

Teilenummer: 31266

---

## Einzelteil: Steckdose

Teilenummer: 101726

Steckdose für die Stromversorgung Dampfkondensator



## Einzelteil: Steckdose

Teilenummer: 103815

Steckdose zur Stromversorgung Ablufthaube.





## Einzelteil: Anschlusskabel 32A mit CEE-Drehstromstecker

Teilenummer: 25014



---

## Einzelteil: Abdeckung Axiallüfter

Teilenummer: 33973

Um Verletzungen oder den Eintritt von Fremdkörpern in den Lüfter zu vermeiden, muss die Abdeckung des Axiallüfters korrekt montiert sein.



---

## Einzelteil: Axiallüfter 15W

Teilenummer: 33906

Der Axiallüfter dient zur Regulierung der Umgebungstemperatur im Installationsraum. Über die Steuerplatine bei Ausführung IS und über das Knopfthermostat bei Ausführung MAN, erfolgt die Ansteuerung des Lüfternachlaufes. Erwärmte Luft wird nach außen geblasen und kühle Luft dem Installationsraum zugeführt. Achten Sie beim Einbau des Axiallüfters auf die aufgedruckte Pfeilrichtung des Luftstromes.



## Einzelteil: Gewicht Abluft

Teilenummer: 09307



---

## Einzelteil: Innendeckel kurz

Teilenummer: 102372

---

# Servicehandbuch

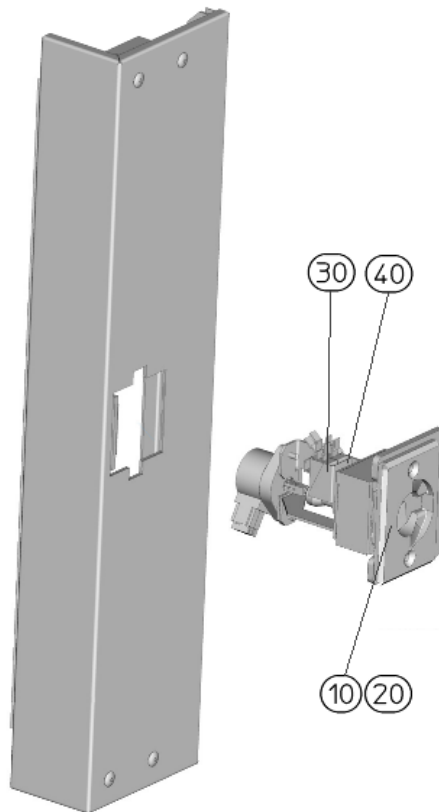
## Kloben mit elektr. Verschluss Euromat M16-E2-TS 400V 50Hz

Version:

Kenner:

Serie:

Teilenummer:



### Kapitel

[010] - 30816 ersetzt durch (replaced by) E2500-402-010 - Türkloben rechts

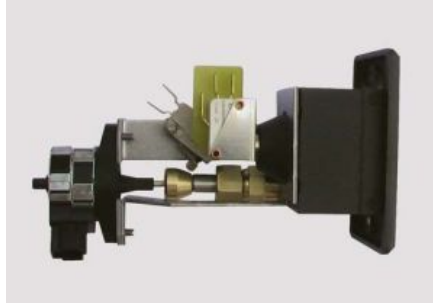
[020] - 30817 ersetzt durch (replaced by) E2500-402-011 - Türkloben links

[030] - 36000 - Microschalter

[040] - 39061 - Microschalter

## Einzelteil: Türkloben rechts

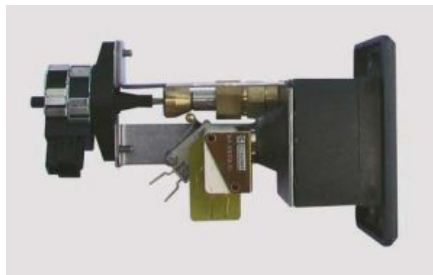
Teilenummer: 30816 ersetzt durch (replaced by) E2500-402-010



---

## Einzelteil: Türkloben links

Teilenummer: 30817 ersetzt durch (replaced by) E2500-402-011



---

## Einzelteil: Microschalter

Teilenummer: 36000

Microschalter mit Goldkontakt. Der Microschalter muss bei verriegelter Tür geschlossen sein.



## Einzelteil: Microschalter

**Teilenummer: 39061**

Microschalter für Türkloben mit elektrischer Türverriegelung bzw. mit Pro Clean. Schaltet die elektrische Türverriegelung wenn z.B. automatischer Selbstreinigungsvorgang oder Türverriegelung bei Programmablauf aktiv ist.



# Servicehandbuch

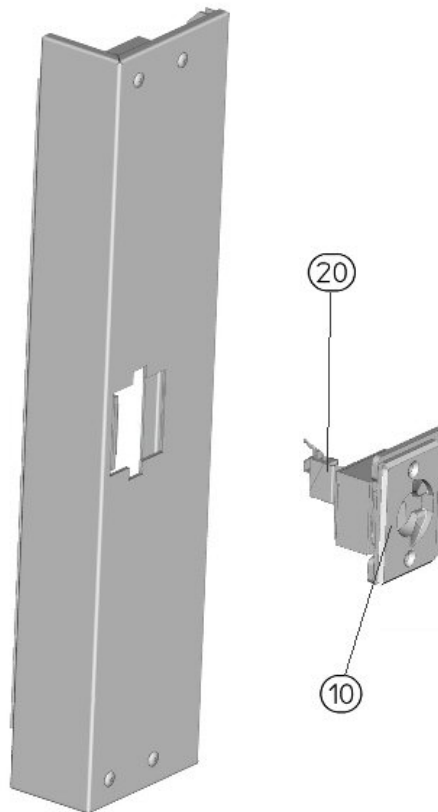
## Kloben ohne elektr. Verschluss Euromat M16-E2-TS 400V 50Hz

Version:

Kenner:

Serie:

Teilenummer:



### Kapitel

37937 - Türkloben => Achtung ersetzt

39061 - Microschalter

9040-120-003 - Kloben verschraubt

## Einzelteil: Türkloben => Achtung ersetzt

**Teilenummer: 37937**

wurde ersetzt durch Artikel 9040-120-003



---

## Einzelteil: Microschalter

**Teilenummer: 39061**

Microschalter für Türkloben mit elektrischer Türverriegelung bzw. mit Pro Clean. Schaltet die elektrische Türverriegelung wenn z.B. automatischer Selbstreinigungsvorgang oder Türverriegelung bei Programmablauf aktiv ist.



---

## Einzelteil: Kloben verschraubt

**Teilenummer: 9040-120-003**

Türkloben für Ofen ohne elektrische Türverriegelung. Der Türkloben ist sowohl für rechten als auch für linken Türanschlag zu verwenden.

# Servicehandbuch

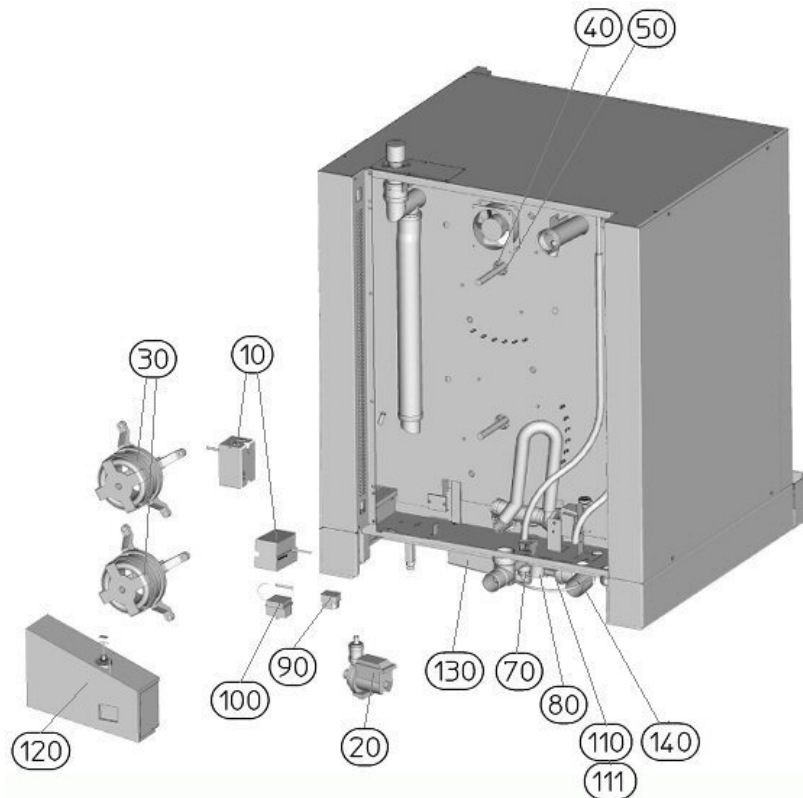
## Installationsraum Euromat M16-E2-TS 400V 50Hz

Version:

Kenner:

Serie:

Teilenummer:



### Kapitel

Dampferzeuger Euromat M16-E2-TS 400V 50Hz - V:  
Kesselbeschädigung Euromat M16-E2-TS 400V 50Hz - V:

- [010] - 38816 - Nockenschaltwerk
- [020] - 100060 - Pumpe ProClean (Ausführung 50Hz)
- [030] - 103578 - Lüftermotor
- [040] - 04800 - Dichtungsblech Motorwelle
- [050] - 105206 - Dichtung Motorwelle
- [070] - 34472 - Magnetventil
- [080] - 36126 - Durchflussmengenmesser Flowmeter FH20
- [090] - 100627 - Sicherheitstemperaturbegrenzer (+340°C)
- [100] - 38614 - Sicherheitstemperaturbegrenzer (+145°C)
- [100] - 9030-145-001 - Sicherheitstemperaturbegrenzer (150°C)
- [110] - 37906 - Membrandruckschalter ProClean
- [111] - 40074 - Silikonschlauch für Membrandruckschalter 0,6 m
- [130] - 31188 - Hydro Box
- [140] - 105572 - Kugelhahn 1"



## Einzelteil: Nockenschaltwerk

**Teilenummer: 38816**

Ab- und Zuluft laufen immer parallel und synchronisieren sich selbst. Dies wird von der Platine über den Programmablauf gesteuert. Laufen Zu- und Abluft nicht synchron, kann dies einen negativen Einfluss auf die Backergebnisse zur Folge haben. HINWEIS: Beim Austausch der Nockenschaltwerke ist unbedingt darauf zu achten, dass nur Schaltwerke ab Fertigungsdatum 0/26 oder Fertigungsdatum 0/25 mit dem zusätzlichen Kennzeichen "Haken" oder "grüner Punkt" verwendet werden, damit die Schaltwerke nicht asynchron laufen.



---

## Einzelteil: Pumpe ProClean (Ausführung 50Hz)

**Teilenummer: 100060**

Die Pumpe ProClean ist eine Umwälzpumpe. Sie dient der Ansaugung und Beförderung des ProClean Reinigungswassers. Die Ansteuerung erfolgt über das Leistungsteil, Bedienteil und die Software. Ein Funktionstest der Pumpe ProClean kann über den PC - Tool - Test durchgeführt werden. Achtung der PC - Tool - Test ist ein Dauertest, die Funktion ist nicht auf Überlast geschützt!



## Einzelteil: Lüftermotor

Teilenummer: 103578



---

## Einzelteil: Dichtungsblech Motorwelle

Teilenummer: 04800

Das Dichtungsblech dient zur Befestigung der Motorwelle. Ziehen Sie bei der Montage des Motors immer zuerst den Motor und zum Schluss das Dichtungsblech der Motorwelle an.



---

## Einzelteil: Dichtung Motorwelle

Teilenummer: 105206

Dieser Artikel wurde ersetzt. Verwenden Sie den Artikel 34047



## Einzelteil: Magnetventil

**Teilenummer: 34472**

Es ist unbedingt notwendig, das Schmutzsieb im Magnetventil in regelmäßigen Abständen zu reinigen. Verunreinigungen aus dem Wasserzufluss bleiben im Schmutzsieb hängen und können die Wasserzufuhr unterbrechen. Beachten Sie den maximalen Wasserdruck und entnehmen Sie weitere Hinweise zum Wasseranschluss den zugehörigen Datenblättern sowie den allgemeinen Hinweisen zum Wasseranschluss. Das Magnetventil wird sowohl als Ventil zur Befüllung der Beschwädung als auch im automatischen Selbst-Reinigungsprozess ProClean eingesetzt. Das Magnetventil arbeitet bei einem Fließdruck von 150 - 600 kPa. Sie können die jeweiligen Magnetventile über den PC - Tool - Test auf Funktion prüfen. Achtung der Test ist ein Dauertest, die Funktion ist nicht auf Überlast geschützt.



---

## Einzelteil: Durchflussmengenmesser Flowmeter FH20

**Teilenummer: 36126**

Der Flowmeter misst die Durchflussmenge des Wassers. Beim Einbau ist auf die Polarität +/- und auf den Impulsmesser (Hallsensor) zu achten.



## Einzelteil: Sicherheitstemperaturbegrenzer (+340°C)

**Teilenummer: 100627**

Der Sicherheitstemperaturbegrenzer (STB) wird bei Temperaturen von  $-5^{\circ}\text{C}$  (und kleiner) und  $+329^{\circ}\text{C}$  (und größer) ausgelöst. Wird der STB ausgelöst sind keine Funktionen am Ofen gegeben. Der STB gehört zur Sicherheitskette und kann manuell zurückgesetzt werden. Achtung, hat der STB ausgelöst, müssen die möglichen Ursachen des Auslösens beseitigt werden. Isolieren Sie das Kapillarrohr an kritischen Stellen (z.B. an Platinen) mit Silikonschlauch Artikelnummer 40074.



---

## Einzelteil: Sicherheitstemperaturbegrenzer (+145°C)

**Teilenummer: 38614**

wurde ersetzt durch Artikel 9030-145-001



---

## Einzelteil: Sicherheitstemperaturbegrenzer (150°C)

**Teilenummer: 9030-145-001**

Der Sicherheitstemperaturbegrenzer (STB) wird bei Temperaturen von  $-5^{\circ}\text{C}$  (und niedriger) und  $+150^{\circ}\text{C}$  (und höher) ausgelöst. Wird der STB ausgelöst sind keine Funktionen am Ofen gegeben. Der STB gehört zur Sicherheitskette und kann manuell zurückgesetzt werden. Achtung, hat der STB ausgelöst, müssen die möglichen Ursachen des Auslösens beseitigt werden. Isolieren Sie das Kapillarrohr an kritischen Stellen (z.B. an Platinen) mit Silikonschlauch Artikelnummer 40074. Lieferbar ab KW 25, 2011

## Einzelteil: Membrandruckschalter ProClean

**Teilenummer: 37906**

Der Druckschalter ProClean dient als Sicherheitseinrichtung zur Überwachung des Füllstandes. Sollte das Magnetventil bei Überfüllung der automatischen Selbstreinigung nicht mehr schließen, so löst der Druckschalter bei Erreichen von 16 mbar aus. Im Display wird die folgende Meldung gezeigt: "Überdruck Kammer". Dies hat die Bedeutung, dass die Kammerheizung, der Motor und das Magnetventil ProClean abgeschaltet werden. Über ein Netz-Reset kann die Fehlermeldung zurückgesetzt werden.



---

## Einzelteil: Silikonschlauch für Membrandruckschalter 0,6 m

**Teilenummer: 40074**



---

## Einzelteil: Hydro Box

**Teilenummer: 31188**

In der Hydro-Box werden alle Teile, die mit dem Wasser in Verbindung stehen, zusammengeführt. Wie zum Beispiel Kondensatablauf Tür, Ablauf Kammer und Entleerungspumpe Kessel. In der Hydro-Box befindet sich ein Thermoelement Typ K das in Verbindung mit dem Kammerfühler über die Steuerplatine die Feuchteregulierung steuert. Bei auftretenden Störungen der Feuchteregulierung sollte das Thermoelement auf sauberen Sitz (d.h. fest, bis zum Anschlag eingeschoben) und Verschmutzungen überprüft werden. Des weiteren muss darauf geachtet werden, dass der Ablauf (Kammer) stets sauber gehalten wird, da sonst Störungen in der Feuchteregulierung auftreten können. Beim Einbau des Thermoelementes ist auf die Polarität zu achten. Beachten Sie hierzu bitte die "Dokumente zum Artikel".



## Einzelteil: Kugelhahn 1"

**Teilenummer: 105572**

Bitte beachten Sie, dass das Kugelventil mit der Kennzeichnung "N" eingebaut werden muss. Der Kugelhahn öffnet und schließt den Ablauf. Die Ansteuerung erfolgt über 230V. Beim Backvorgang muss der Kugelhahn immer geschlossen sein. Testen Sie die Funktion des Kugelhahns über den PC-Tool-Test. Achtung! Der PC - Tool-Funktionstest ist ein Dauertest, die Funktion ist nicht auf Überlast geschützt.



# Servicehandbuch

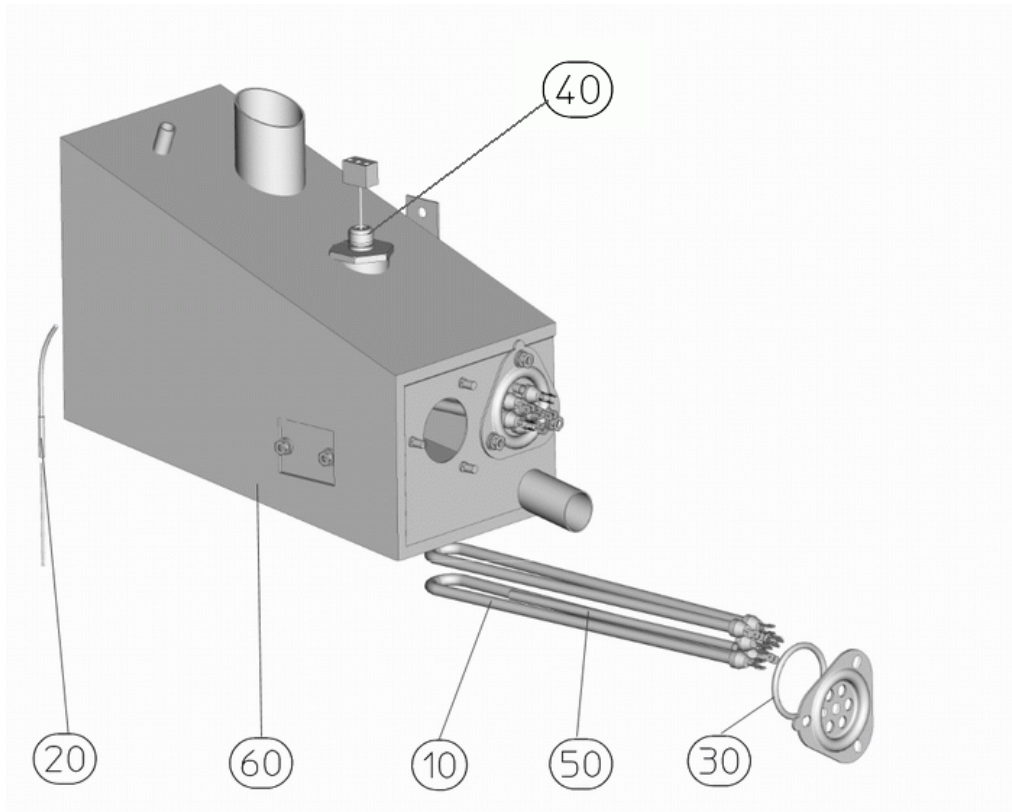
## Dampferzeuger Euromat M16-E2-TS 400V 50Hz

Version:

Kenner:

Serie:

Teilenummer:



### Kapitel

- [010] - 34950 - Kesselheizung
- [020] - 36287 - Thermoelement Typ K
- [030] - 34470 - Dichtung Kesselheizung
- [040] - 36090 - Niveauelektrode
- [050] - 38614 - Sicherheitstemperaturbegrenzer (+145°C)
- [050] - 9030-145-001 - Sicherheitstemperaturbegrenzer (150°C)
- [060] - 30899 - Kessel

## Einzelteil: Kesselheizung

**Teilenummer: 34950**

Über die Kesselheizung wird das im Kessel befindliche Wasser erhitzt und die Kammer mit Dampf versorgt. Der Kessel muss regelmässig entkalkt werden um ein vorzeitiges Auslösen des Sicherheitsthermostates zu vermeiden, denn Kalk isoliert Wärme. Die Messung der Kesseltemperatur erfolgt über ein Thermoelement Typ K welches auch die Temperatur im Kessel regelt.



---

## Einzelteil: Thermoelement Typ K

**Teilenummer: 36287**

=> ersetzt durch 104610 Hinweis für EM-Geräte: kommt nur beim EM mit IS500 Steuerung zum Einsatz. Um Messverfälschungen zu vermeiden, muss der Fühler immer bis zum Anschlag in die Backkammer eingeschoben werden. Achten Sie darauf, dass der Kammerfühler durch die Lüfterabdeckung hindurch in die Backkammer hereinragt. Der Fühler darf keine Berührung mit der Lüfterabdeckung haben - Messverfälschungen oder gar ein Abschalten der Sicherheitskette wären Resultat aus der Berührung. Ist der Fühler zu kurz und ragt nicht in die Backkammer hinein, so muss eine Fühlerverlängerung durchgeführt werden. Beachten Sie hierzu den Montagehinweis MH\_14-0511-017.





## Einzelteil: Dichtung Kesselheizung

Teilenummer: 34470



---

## Einzelteil: Niveauelektrode

Teilenummer: 36090

Über die Kesselheizung wird das im Kessel befindliche Wasser erhitzt und die Kammer mit Dampf versorgt. Der Wasserstand wird über die Niveauelektroden reguliert. Diese Niveauelektroden dürfen weder verkalkt noch mit Silicaten oder mit Korrosion behaftet sein. An sonst ist die Wasserstandserkennung des Dampferzeugers nicht möglich (z.B. Überfüllung). Wichtig ist ebenfalls die Leitfähigkeit des Wassers zu beachten, die nicht unter 100  $\mu\text{S}/\text{cm}$  liegen darf.



---

## Einzelteil: Sicherheitstemperaturbegrenzer (+145°C)

Teilenummer: 38614

wurde ersetzt durch Artikel 9030-145-001



## Einzelteil: Sicherheitstemperaturbegrenzer (150°C)

**Teilenummer: 9030-145-001**

Der Sicherheitstemperaturbegrenzer (STB) wird bei Temperaturen von  $-5^{\circ}\text{C}$  (und niedriger) und  $+150^{\circ}\text{C}$  (und höher) ausgelöst. Wird der STB ausgelöst, sind keine Funktionen am Ofen gegeben. Der STB gehört zur Sicherheitskette und kann manuell zurückgesetzt werden. Achtung, hat der STB ausgelöst, müssen die möglichen Ursachen des Auslösens beseitigt werden. Isolieren Sie das Kapillarrohr an kritischen Stellen (z.B. an Platinen) mit Silikonschlauch Artikelnummer 40074. Lieferbar ab KW 25, 2011

---

## Einzelteil: Kessel

**Teilenummer: 30899**

Durch die eingebaute Entkalkungs - Automatik (EK) ist ein laufendes Entkalken des Dampferzeugers überflüssig. Der Dampferzeuger wird in bestimmten Zeitintervallen automatisch gespült und entleert. Der angefallene Kalk wird dabei heraus transportiert. Bei normaler Wasserhärte (Trinkwasserqualität, Mindestleitfähigkeit  $100 \text{ } \mu\text{S/cm}$ ) muss der Dampferzeuger alle 4 Monate entkalkt werden. Zusätzlich muss der Dampferzeuger alle 12 Monate einmal eine Grundreinigung erhalten. Diese sollte von einem geschulten Kundendienst vorgenommen werden. Sollte eine Wasserhärte hart bis sehr hart verwendet werden, d.h. 14 - 21 Härtegrade, ist der Einbau einer Wasseraufbereitungsanlage oder eine monatliche Entkalkung erforderlich.



# Servicehandbuch

## Kesselbeschwadung Euromat M16-E2-TS 400V 50Hz

Version:

Kenner:

Serie:

Teilenummer:



### Kapitel

- 09452 - Rohr zu Düse
- 100060 - Pumpe ProClean (Ausführung 50Hz)
- 100208 - Reduzierungs-Doppelnippel
- 100835 - Anschlussrohr
- 30899 - Kessel
- 33524 - HT-Schlauch\_D18xS3
- 34472 - Magnetventil
- 34566 - Schlauchschelle 8-16 DIN 3017
- 36037 - Silikonschlauch transparent
- 42237 - Schlauchschelle 12-22/13A2

## Einzelteil: Rohr zu Düse

Teilenummer: 09452



---

## Einzelteil: Pumpe ProClean (Ausführung 50Hz)

Teilenummer: 100060

Die Pumpe ProClean ist eine Umwälzpumpe. Sie dient der Ansaugung und Beförderung des ProClean Reinigungswassers. Die Ansteuerung erfolgt über das Leistungsteil, Bedienteil und die Software. Ein Funktionstest der Pumpe ProClean kann über den PC - Tool - Test durchgeführt werden. Achtung der PC - Tool - Test ist ein Dauertest, die Funktion ist nicht auf Überlast geschützt!



## Einzelteil: Reduzierungs-Doppelnippel

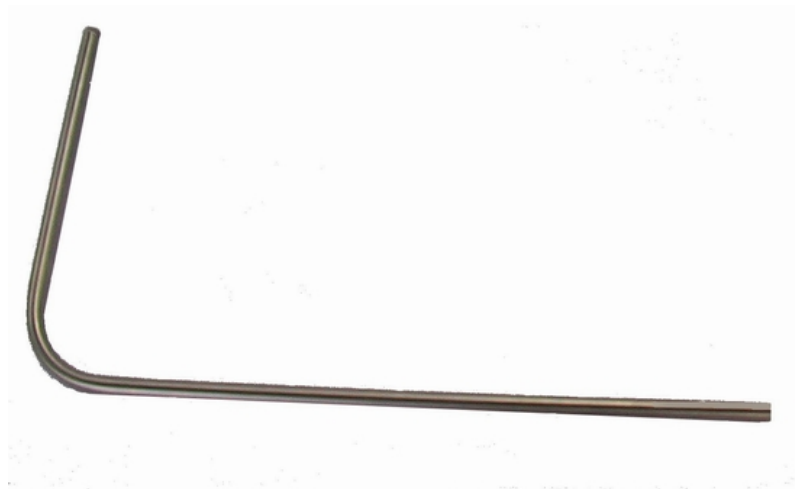
Teilenummer: 100208



---

## Einzelteil: Anschlussrohr

Teilenummer: 100835



## Einzelteil: Kessel

**Teilenummer: 30899**

Durch die eingebaute Entkalkungs - Automatik (EK) ist ein laufendes Entkalken des Dampferzeugers überflüssig. Der Dampferzeuger wird in bestimmten Zeitintervallen automatisch gespült und entleert. Der angefallene Kalk wird dabei heraus transportiert. Bei normaler Wasserhärte (Trinkwasserqualität, Mindestleitfähigkeit 100  $\mu$ S/cm) muss der Dampferzeuger alle 4 Monate entkalkt werden. Zusätzlich muss der Dampferzeuger alle 12 Monate einmal eine Grundreinigung erhalten. Diese sollte von einem geschulten Kundendienst vorgenommen werden. Sollte eine Wasserhärte hart bis sehr hart verwendet werden, d.h. 14 - 21 Härtegrade, ist der Einbau einer Wasseraufbereitungsanlage oder eine monatliche Entkalkung erforderlich.



---

## Einzelteil: HT-Schlauch\_D18xS3

**Teilenummer: 33524**



---

## Einzelteil: Magnetventil

**Teilenummer: 34472**

Es ist unbedingt notwendig, das Schmutzsieb im Magnetventil in regelmäßigen Abständen zu reinigen. Verunreinigungen aus dem Wasserfluss bleiben im Schmutzsieb hängen und können die Wasserzufuhr unterbrechen. Beachten Sie den maximalen Wasserdruck und entnehmen Sie weitere Hinweise zum Wasseranschluss den zugehörigen Datenblättern sowie den allgemeinen Hinweisen zum Wasseranschluss. Das Magnetventil wird sowohl als Ventil zur Befüllung der Beschwädung als auch im automatischen Selbst-Reinigungsprozess ProClean eingesetzt. Das Magnetventil arbeitet bei einem Fließdruck von 150 - 600 kPa. Sie können die jeweiligen Magnetventile über den PC - Tool - Test auf Funktion prüfen. Achtung der Test ist ein Dauertest, die Funktion ist nicht auf Überlast geschützt.



## Einzelteil: Schlauchschelle 8-16 DIN 3017

Teilenummer: 34566



---

## Einzelteil: Silikonschlauch transparent

Teilenummer: 36037



---

## Einzelteil: Schlauchschelle 12-22/13A2

Teilenummer: 42237



# Servicehandbuch

## TS Metzger Euromat M16-E2-TS 400V 50Hz

Version:

Kenner:

Serie:

Teilenummer:



### Kapitel

TS350 Steuerung Euromat M16-E2-TS 400V 50Hz - V:



# Servicehandbuch

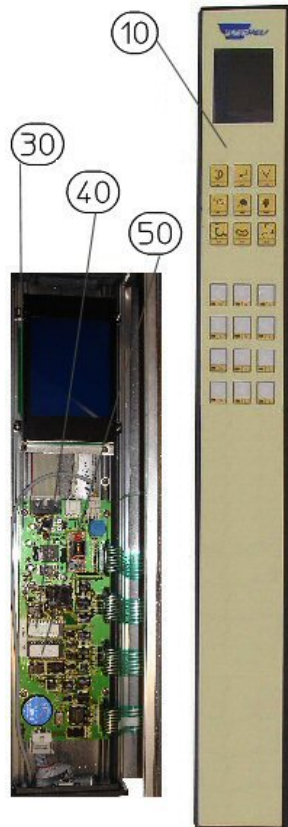
## TS350 Steuerung Euromat M16-E2-TS 400V 50Hz

Version:

Kenner:

Serie:

Teilenummer:



### Kapitel

38159 - LCD Bildschirm

[010] - 30026 - Bedienfolie M16 TS 350 safran

[011] - 101497 - Bedienfolie B8 TS 350 grau

[030] - 93112 - Platine Bedienteil TS300/350

[040] - 93115 - Eprom V1.24

[050] - 93116 - Eprom V1.37

## Einzelteil: LCD Bildschirm

Teilenummer: 38159

---

## Einzelteil: Bedienfolie M16 TS 350 safran

Teilenummer: 30026

---

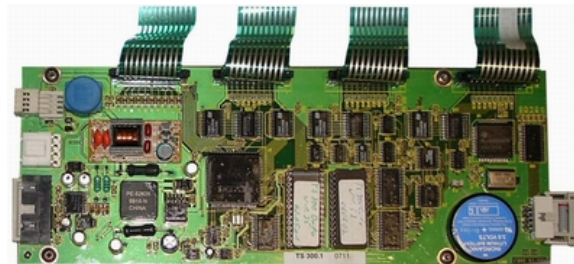
## Einzelteil: Bedienfolie B8 TS 350 grau

Teilenummer: 101497



## Einzelteil: Platine Bedienteil TS300/350

Teilenummer: 93112



Vor Arbeitsbeginn bitte Netztrennung vornehmen.

---

## Einzelteil: Eprom V1.24

Teilenummer: 93115



---

## Einzelteil: Eprom V1.37

Teilenummer: 93116



# Servicehandbuch

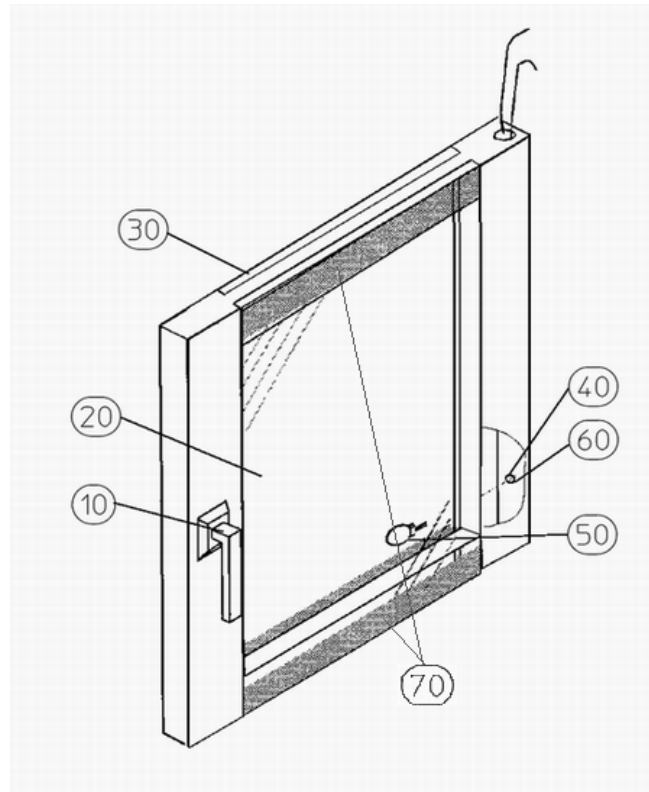
## Tür Euromat EM/TS Euromat M16-E2-TS 400V 50Hz

Version:

Kenner:

Serie:

Teilenummer: 104837



### Kapitel

[010] Türgriff Euromat M16-E2-TS 400V 50Hz - V:

[020] Sichtscheibe Euromat M16-E2-TS 400V 50Hz - V:

104837 - [030] Dichtscheibe Euromat M16-E2-TS 400V 50Hz - V:

[040] - 38642 - Lampenfassung

[050] - 101731 - Halogenbirne 12V 10W

[060] - 34312 - Porzellanklemme

[070] - 38155 - Gummimetallpuffer

## Einzelteil: Lampenfassung

Teilenummer: 38642



---

## Einzelteil: Halogenbirne 12V 10W

Teilenummer: 101731

Achten Sie beim Einbau der neuen Halogenbirne darauf, dass diese nicht mit dem Handschweiß in Berührung kommt. Handschweiß brennt sich in den Glaskolben ein und beeinträchtigt die Leuchtkraft und die Lebensdauer der Halogenlampe. Benutzen Sie geeignete Handschuhe.



---

## Einzelteil: Porzellanklemme

Teilenummer: 34312

Die Porzellanklemme darf nicht ausgeschlagen oder beschädigt sein. Achten Sie auf festen Sitz der Halogenlampe.



## Einzelteil: Gummimetallpuffer

**Teilenummer: 38155**

Ist zwischen Sicht- und Dichtscheibe befestigt.

---

# Servicehandbuch

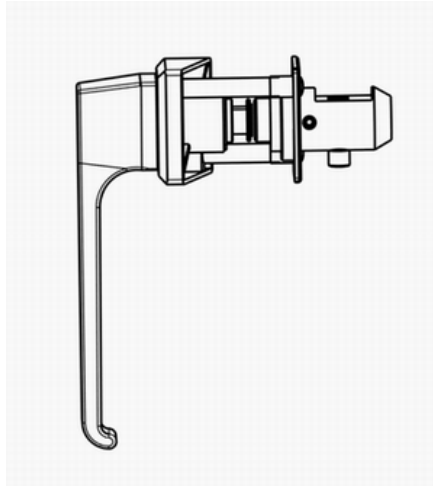
## [010] Türgriff Euromat M16-E2-TS 400V 50Hz

Version:

Kenner:

Serie:

Teilenummer:



### Kapitel

103796 - Türgriff EM links komplett Euromat M16-E2-TS 400V 50Hz - V:

103797 - Türgriff EM rechts komplett Euromat M16-E2-TS 400V 50Hz - V:

# Servicehandbuch

## Türgriff EM links komplett Euromat M16-E2-TS 400V 50Hz

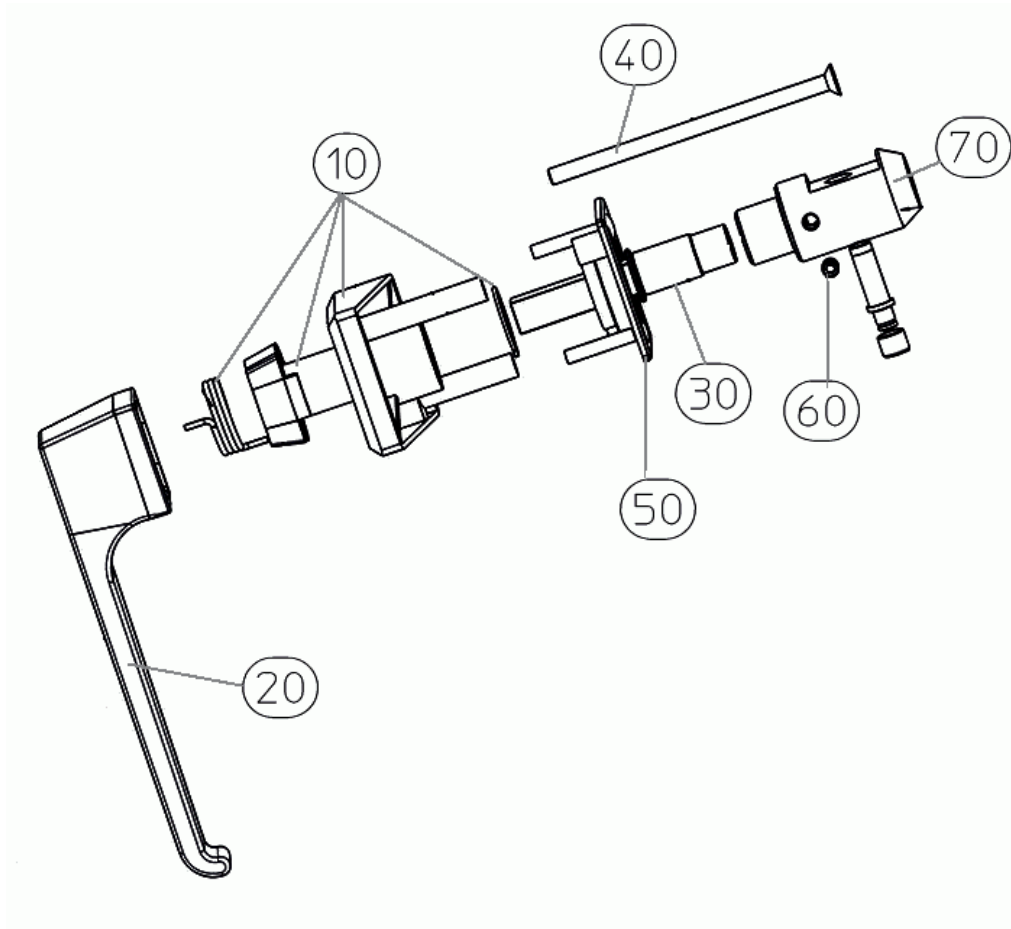
Version:

Kenner:

Serie:

Teilenummer: 103796

Dieses Teil kann bestellt werden.



### Kapitel

31294 - Griffesatz TS links kpl. montiert Euromat M16-E2-TS 400V 50Hz - V:

103796 - Türgriff EM links komplett

[030] - 103519 - Achse

[040] - 42720 - Schraube M6 x 110 DIN7991

[050] - 38152 - Gegenstück

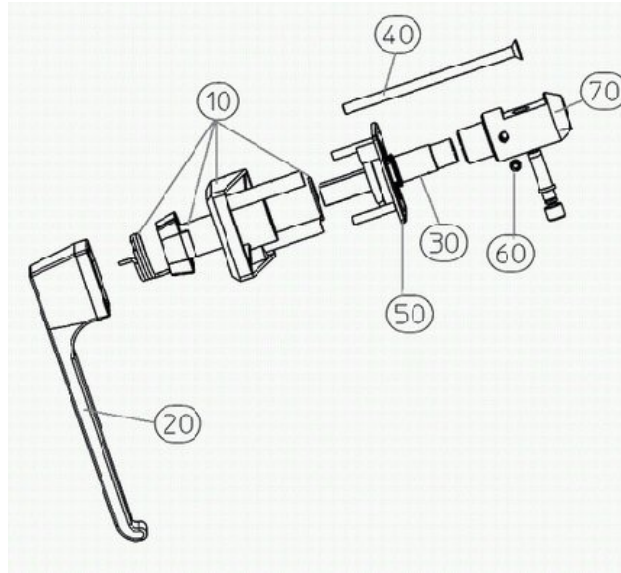
[060] - 42725 - Gewindestift M8x8 DIN 913

[070] - 103683 - Vorreiber



## Einzelteil: Türgriff EM links komplett

Teilenummer: 103796



## Einzelteil: Achse

Teilenummer: 103519

==> dieser Artikel wurde ersetzt durch: 2500-402-032



## Einzelteil: Schraube M6 x 110 DIN7991

Teilenummer: 42720



## Einzelteil: Gegenstück

Teilenummer: 38152



---

## Einzelteil: Gewindestift M8x8 DIN 913

Teilenummer: 42725



---

## Einzelteil: Vorreiber

Teilenummer: 103683

==> dieser Artikel wurde ersetzt durch: 2500-402-044 /



# Servicehandbuch

## Griffeinsatz TS links kpl. montiert Euromat M16-E2-TS 400V 50Hz

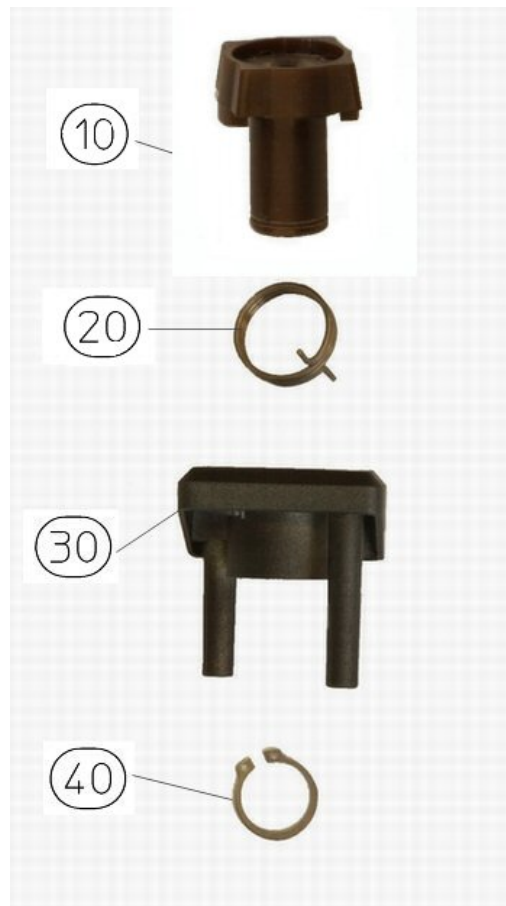
Version:

Kenner:

Serie:

Teilenummer: 31294

Dieses Teil kann bestellt werden.



### Kapitel

31294 - Griffeinsatz links montiert

[010] - 36715 - Zwischenstück

[020] - 42371 - Türfeder links

[030] - 42377 - Innenführung

[040] - 42692 - Sicherungsring

## Einzelteil: Griffeinsatz links montiert

Teilenummer: 31294



## Einzelteil: Zwischenstück

Teilenummer: 36715

Das Zwischenstück dient zum Fixieren der notwendigen Zugkraft des Türgriffs. Der Kunststoff des Zwischenstücks darf nicht beschädigt, z.B. Rillen durch Türfeder, sein. Eine Beschädigung kann zum vorzeitigen Verschleiß der Türfeder führen. Bei der Einstellung ist darauf zu achten, dass der Türgriff aus eigener Kraft in waagerechter Stellung stehen bleibt. Ansonsten ist die Einstellung zu locker. Ebenso muss der Türgriff beim Schließen in senkrechte Stellung zu bringen sein. Ansonsten ist die Einstellung zu straff.



## Einzelteil: Türfeder links

Teilenummer: 42371

Beachten Sie beim Einbau, ob eine rechte oder linke Türfeder verwendet werden muss. Die Türfeder darf keine Beschädigungen oder Einkerbungen aufweisen. Bringen Sie gleich beim ersten Einbau die Feder in Werksposition. Unkorrekter Sitz kann die Härtung der Feder beeinträchtigen.



## Einzelteil: Innenführung

Teilenummer: 42377



---

## Einzelteil: Sicherungsring

Teilenummer: 42692

Zum Aus- / Einbau des Sicherungsringes ist eine Segering - Zange zu verwenden.



# Servicehandbuch

## Türgriff EM rechts komplett Euromat M16-E2-TS 400V 50Hz

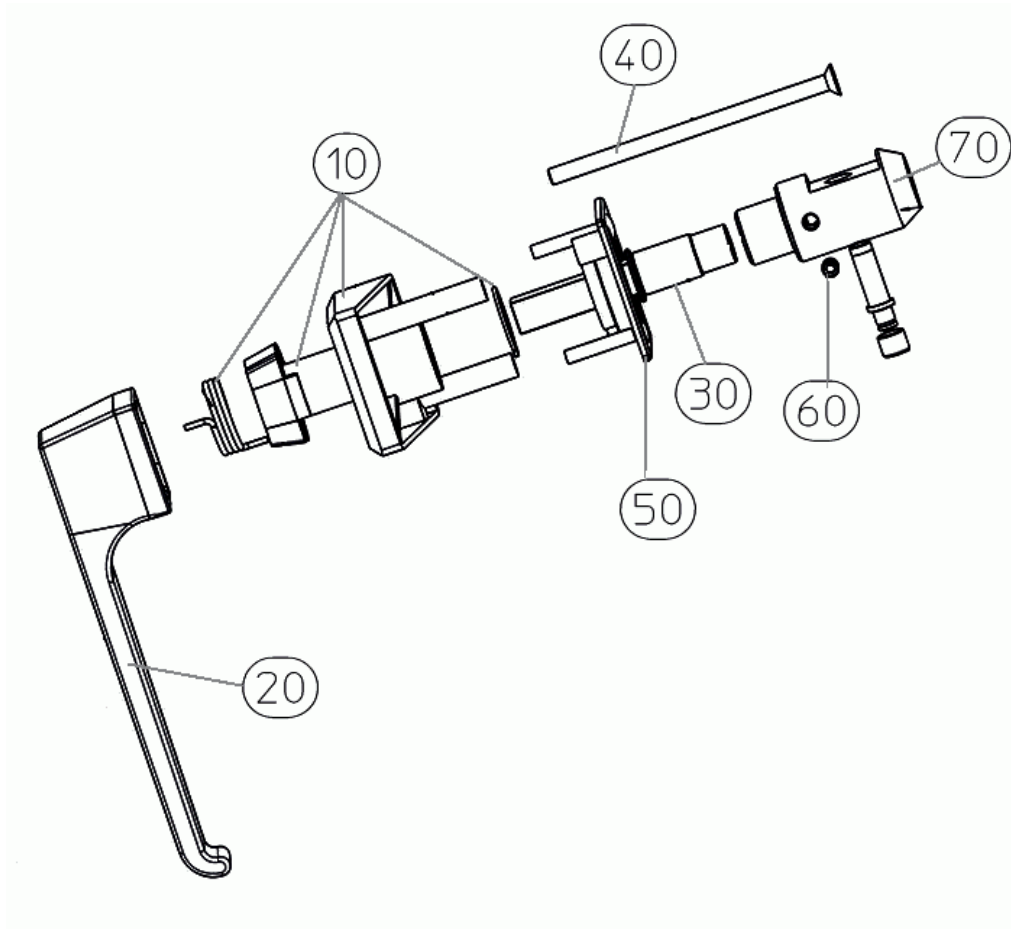
Version:

Kenner:

Serie:

Teilenummer: 103797

Dieses Teil kann bestellt werden.



### Kapitel

31204 - Griffesatz TS rechts kpl. montiert Euromat M16-E2-TS 400V 50Hz - V:

2500-402-042 - Türgriff EM rechts komplett

[020] - 103685 - Türgriff

[030] - 103519 - Achse

[040] - 42720 - Schraube M6 x 110 DIN7991

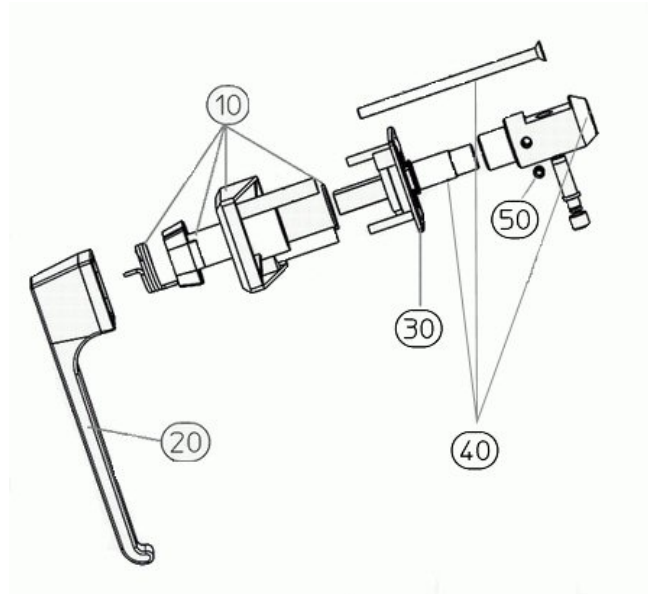
[050] - 38152 - Gegenstück

[060] - 42725 - Gewindestift M8x8 DIN 913

[070] - 103683 - Vorreiber

## Einzelteil: Türgriff EM rechts komplett

Teilenummer: 2500-402-042



## Einzelteil: Türgriff

Teilenummer: 103685



## Einzelteil: Achse

Teilenummer: 103519

==> dieser Artikel wurde ersetzt durch: 2500-402-032



---

## Einzelteil: Schraube M6 x 110 DIN7991

Teilenummer: 42720



---

## Einzelteil: Gegenstück

Teilenummer: 38152



---

## Einzelteil: Gewindestift M8x8 DIN 913

Teilenummer: 42725





## Einzelteil: Vorreiber

**Teilenummer: 103683**

==> dieser Artikel wurde ersetzt durch: 2500-402-044 /



## Servicehandbuch

### Griffeinsatz TS rechts kpl. montiert Euromat M16-E2-TS 400V 50Hz

Version:

Kenner:

Serie:

Teilenummer: 31204

Dieses Teil kann bestellt werden.



## Kapitel

31204 - Griffeinsatz rechts montiert

[010] - 36715 - Zwischenstück

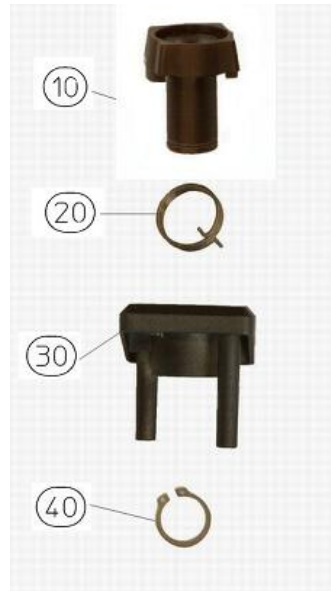
[020] - 42373 - Türfeder rechts

[030] - 42377 - Innenführung

[040] - 42692 - Sicherungsring

## Einzelteil: Griffeinsatz rechts montiert

Teilenummer: 31204



## Einzelteil: Zwischenstück

Teilenummer: 36715

Das Zwischenstück dient zum Fixieren der notwendigen Zugkraft des Türgriffs. Der Kunststoff des Zwischenstücks darf nicht beschädigt, z.B. Rillen durch Türfeder, sein. Eine Beschädigung kann zum vorzeitigen Verschleiß der Türfeder führen. Bei der Einstellung ist darauf zu achten, dass der Türgriff aus eigener Kraft in waagerechter Stellung stehen bleibt. Ansonsten ist die Einstellung zu locker. Ebenso muss der Türgriff beim Schließen in senkrechte Stellung zu bringen sein. Ansonsten ist die Einstellung zu straff.



## Einzelteil: Türfeder rechts

Teilenummer: 42373

Beachten Sie beim Einbau, ob eine rechte oder linke Türfeder verwendet werden muss. Die Türfeder darf keine Beschädigungen oder Einkerbungen aufweisen. Bringen Sie gleich beim ersten Einbau die Feder in Werksposition. Unkorrekter Sitz kann die Härtung der Feder beeinträchtigen.



## Einzelteil: Innenführung

Teilenummer: 42377



---

## Einzelteil: Sicherungsring

Teilenummer: 42692

Zum Aus- / Einbau des Sicherungsringes ist eine Segering - Zange zu verwenden.



# Servicehandbuch

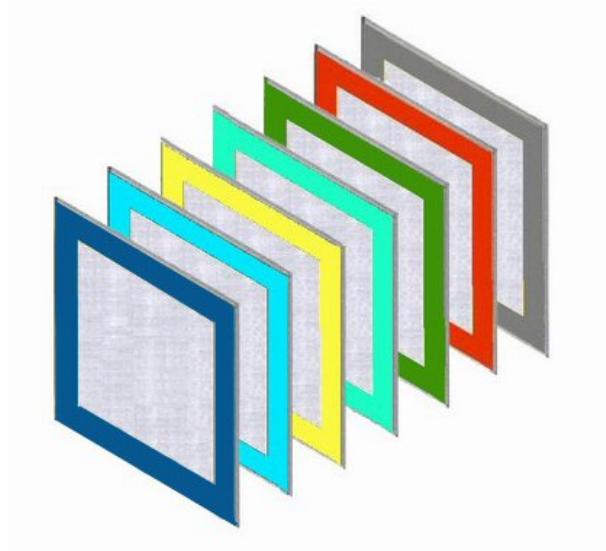
## [020] Sichtscheibe Euromat M16-E2-TS 400V 50Hz

**Version:**

**Kenner:**

**Serie:**

**Teilenummer:**



### Kapitel

25028 - Kugelschnäpper MS

[010] - 104314 - Sichtscheibe Euromat grau

[020] - 31029 - Sichtscheibe Euromat rot

[030] - 31026 - Sichtscheibe Euromat grün

[040] - 31025 - Sichtscheibe Euromat türkisgrün

[050] - 31027 - Sichtscheibe Euromat gelb

[060] - 31030 - Sichtscheibe Euromat türkisblau

[080] - 104323 - Sichtscheibe Euromat dunkelblau

## **Einzelteil: Kugelschnäpper MS**

**Teilenummer: 25028**

Der Kugelschnäpper dient als Halterung zwischen Dicht - und Sichtscheibe. Der Kugelschnäpper kann nicht justiert werden und ist einseitig mit hitzebeständigem Pactan auf der Dichtscheibe verklebt. Mit Hilfe eines Schlitzschraubendrehers kann die Stärke der Vorspannung eingestellt werden.



---

## **Einzelteil: Sichtscheibe Euromat grau**

**Teilenummer: 104314**

---

## **Einzelteil: Sichtscheibe Euromat rot**

**Teilenummer: 31029**

---

## **Einzelteil: Sichtscheibe Euromat grün**

**Teilenummer: 31026**

---

## **Einzelteil: Sichtscheibe Euromat türkisgrün**

**Teilenummer: 31025**

---

## **Einzelteil: Sichtscheibe Euromat gelb**

**Teilenummer: 31027**

---

## **Einzelteil: Sichtscheibe Euromat türkisblau**

**Teilenummer: 31030**

---

## **Einzelteil: Sichtscheibe Euromat dunkelblau**

**Teilenummer: 104323**

---

# **Servicehandbuch**

## **[030] Dichtscheibe Euromat M16-E2-TS 400V 50Hz**

**Version:**

**Kenner:**

**Serie:**

**Teilenummer: 104837**

**Dieses Teil kann bestellt werden.**

## **Urheberrecht:**

Das Urheberrecht an diesem Servicehandbuch verbleibt bei der WIESHEU GmbH. Dieses Servicehandbuch ist nur für autorisierte Servicepartner und dessen Personal bestimmt. Sie enthält Vorschriften und Hinweise, die weder vollständig noch teilweise vervielfältigt, verbreitet oder anderweitig mitgeteilt werden dürfen.

Alle Darstellungen, Zeichnungen, Bilder Texte und Angaben sind urheberrechtlich geschützt. Sie unterliegen den gewerblichen Schutzrechten.

## **Zu diesem Servicehandbuch:**

Alle Abbildungen in diesem Dokument sollen die Verständlichkeit unterstützen. Die Abbildungen sind nicht maßstabsgerecht. Teilweise sind dem Originalprodukt ähnelnde Abbildungen dargestellt, die geringfügig abweichen können.

## **Achtung!**

Vermeiden Sie Fehlfunktionen oder Beschädigungen durch falsche Ersatzteile. Wir empfehlen die ausschließliche Verwendung von WIESHEU-Original-Ersatzteilen.

**Wiesheu GmbH**  
**Daimlerstrasse 10**  
**DE-71563 Affalterbach**  
**Telefon: +49 (0)7144 / 3 03-0**  
**Fax: +49 (0)7144 / 3 03-11**  
**Service-Telefon: 0800-WIESHEU**  
**E-Mail: [info@wiesheu.de](mailto:info@wiesheu.de)**  
**[www.wiesheu.de](http://www.wiesheu.de)**

Stand: 08.07.2011