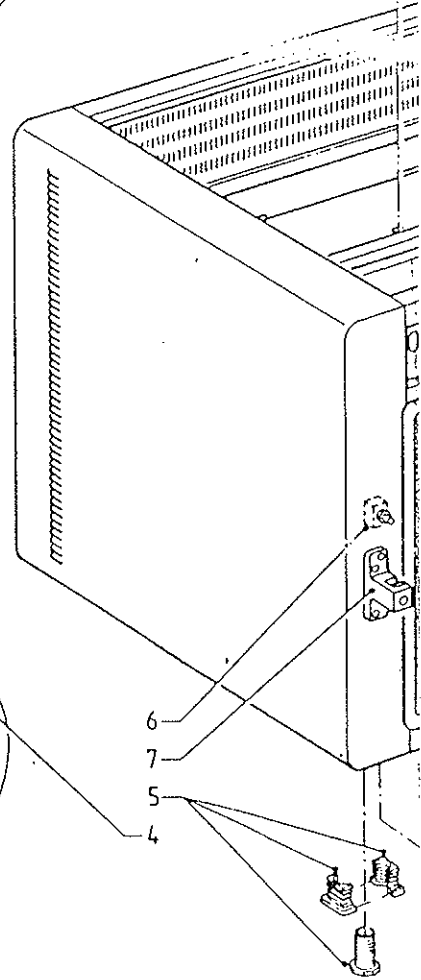
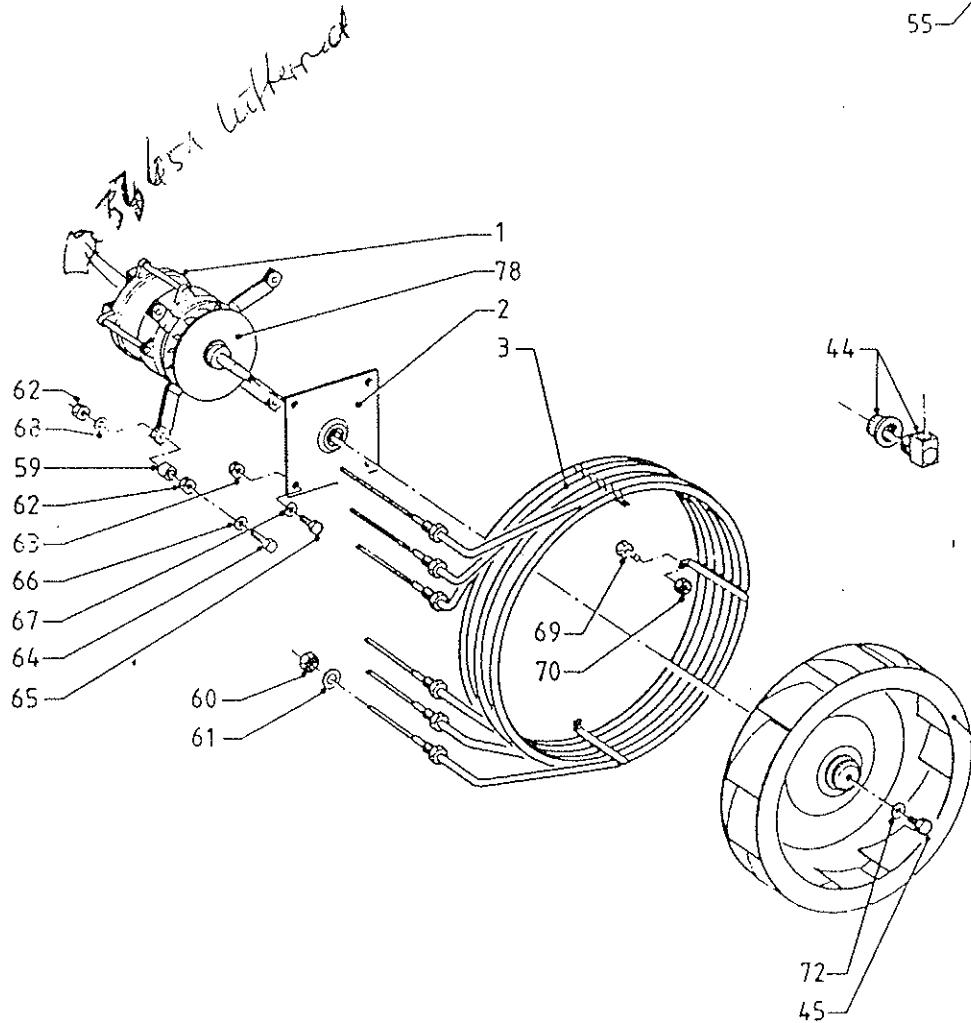
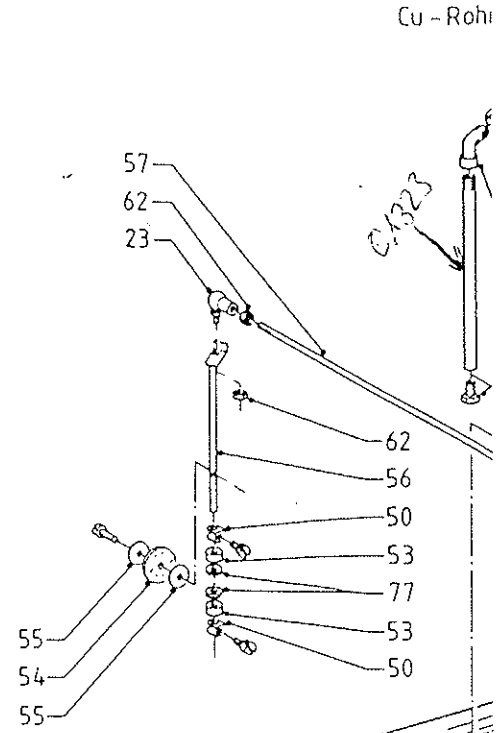
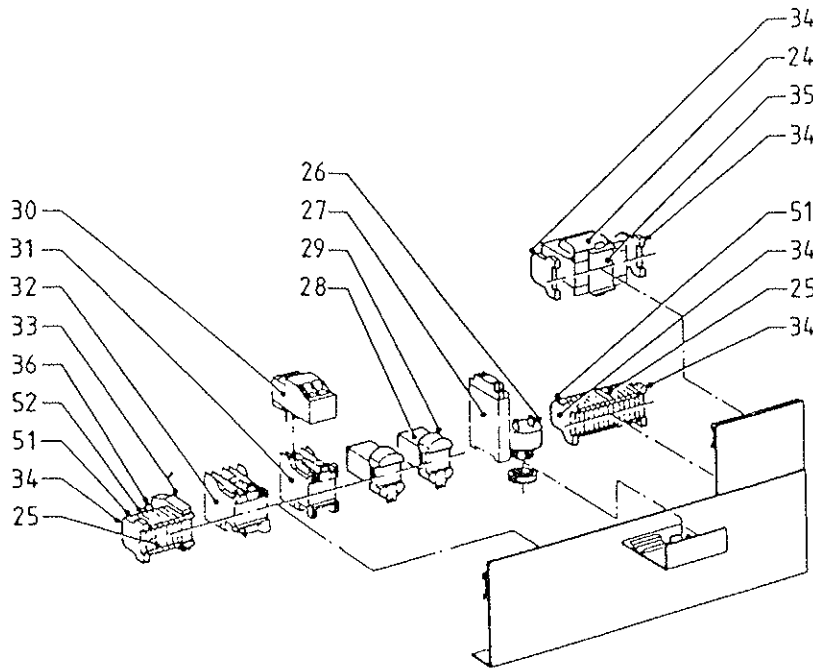
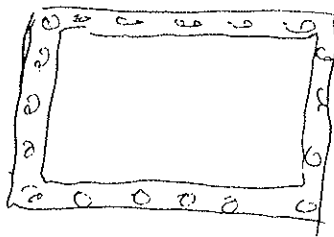
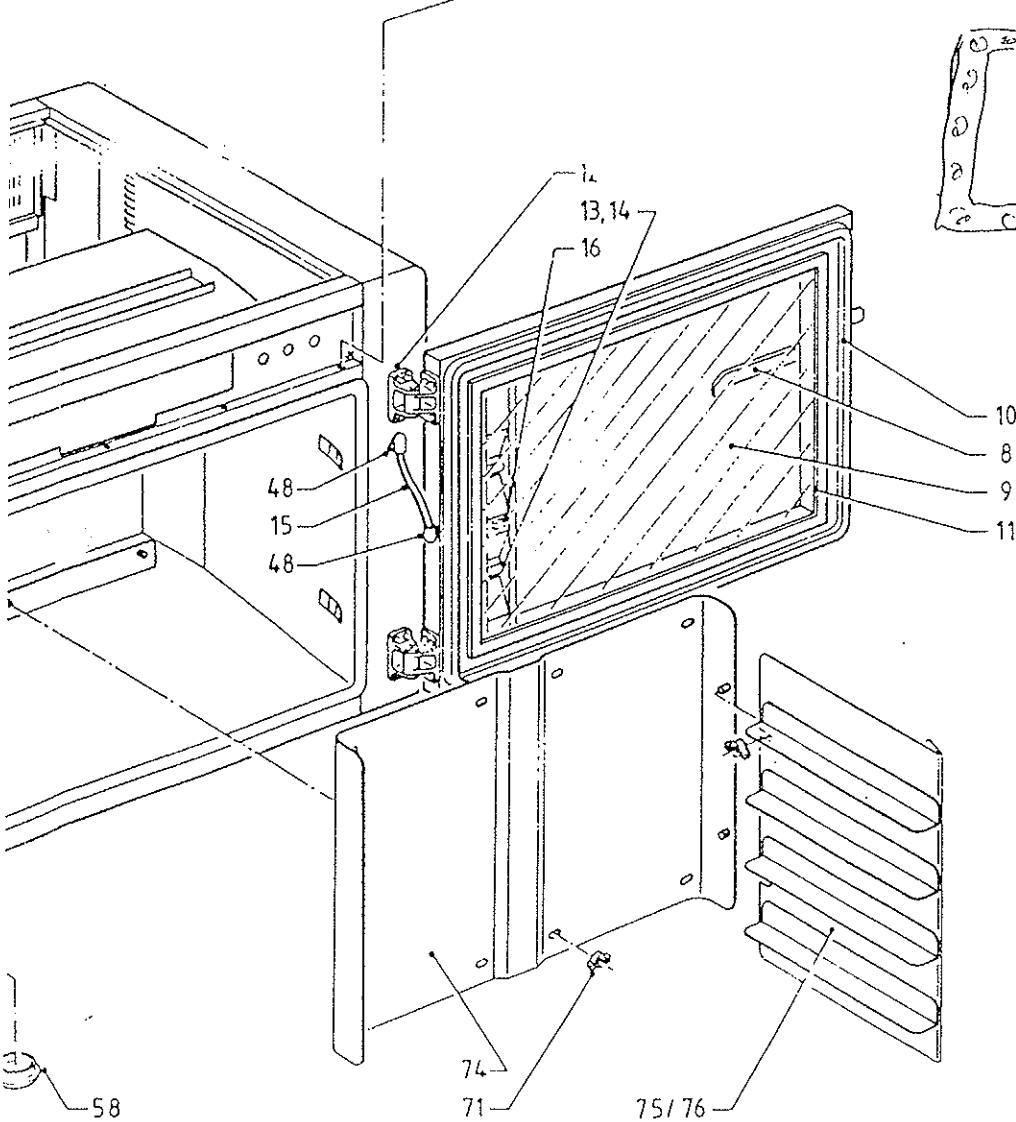
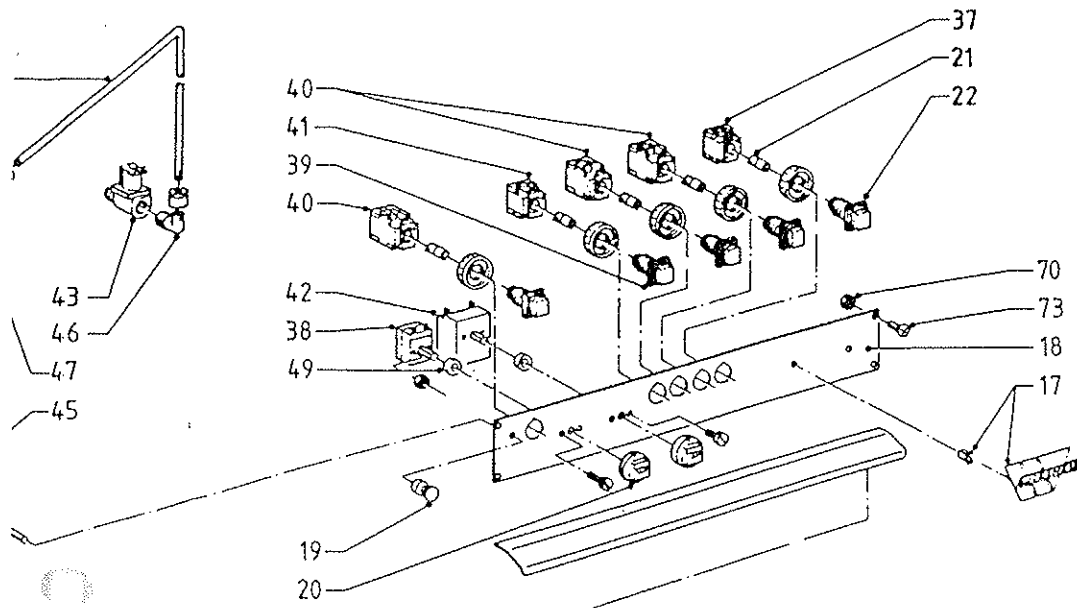


EXPLOSION - B 4



Cu - Rohr

54 = # 00630



Patman  
25336

EXPLOSION - B 4

WILGENWU GmbH  
 Fabrikstraße 10  
 71688 ATRAU-KIRCHACH  
 Telefon 07147 31111  
 Telefax 07147 32 111

1. Motor	33179
2. Motorwellendichtung	25237
3. Heizung	33158
4. Lüfterrad	33183
5. Fuß verstellbar	33108
6. Endschalter	<del>33134</del> 37 936
7. Kloben Tür	25025
8. Hebelverschluß kpl.	25024
9. Glasscheibe	33016
10. Türdichtung 2,4 m lang	40038
11. Scheibendichtung 2,0 m lang	40039
12. Scharnier	33190
13. Halogenlampe	33427
14. Sockel f. Halogenlampe	33428
15. Metallschlauch flexibel	33564
16. Klemmstein 2-polig	33042
17. Firmenschild	33665
18. Frontblende lackiert	<del>00555</del> 36039
19. Betätigungsknopf	33691
20. Knebel	<del>33474</del> 34862
21. Birne für Meldeleuchten	33050
22. Leuchtschaltervorsatz	33653
23. Kugelgelenk Gestänge	42089
24. Trafo	33431
25. Reihenklemme	33268
26. Summer elektron.	33602
27. Zeitrelais	33733
28. Relais 668	33581
29. Sockel f. Relais 668	33610
30. Überstromauslöser	33128
31. Schütz Motor	33125
32. Schütz Heizung	33126
33. Steuersicherungsklemme	33601
34. Schutzleiterklemme	33273
35. Gerätehalterung	33129
36. Feinsicherung 10 A	33062
37. Leuchttasteransatz	33661
38. Thermostat 0-300°	33073
39. Meldeleuchtensvorsatz	33657
40. Leuchtschalteransatz	33655
41. Meldeleuchtenansatz	33656
42. Zeitschaltuhr 0-60 min	33121
43. Magnetventil	33505
44. Kabelverschraubung Pg 16	33041
45. 6kt. Schraube M 10	42105
46. Winkel Einschraub Verschraubg.	33684
47. Winkel Einschraub Verschraubg.	33685
48. Befestigungsbügel Metallschlauch	33565
49. Kabelfülle	33288
50. Befestigungsbügel	33593
51. Abschlußplatte	33271
52. Abdeckg. mit Warnzeichen	33270
53. Dichtung	01080
54. Abluftklappe Silikon	01108
55. Ronde	01107

23 17 1

Grußschütz  
 Bedienblende

34743  
 36039