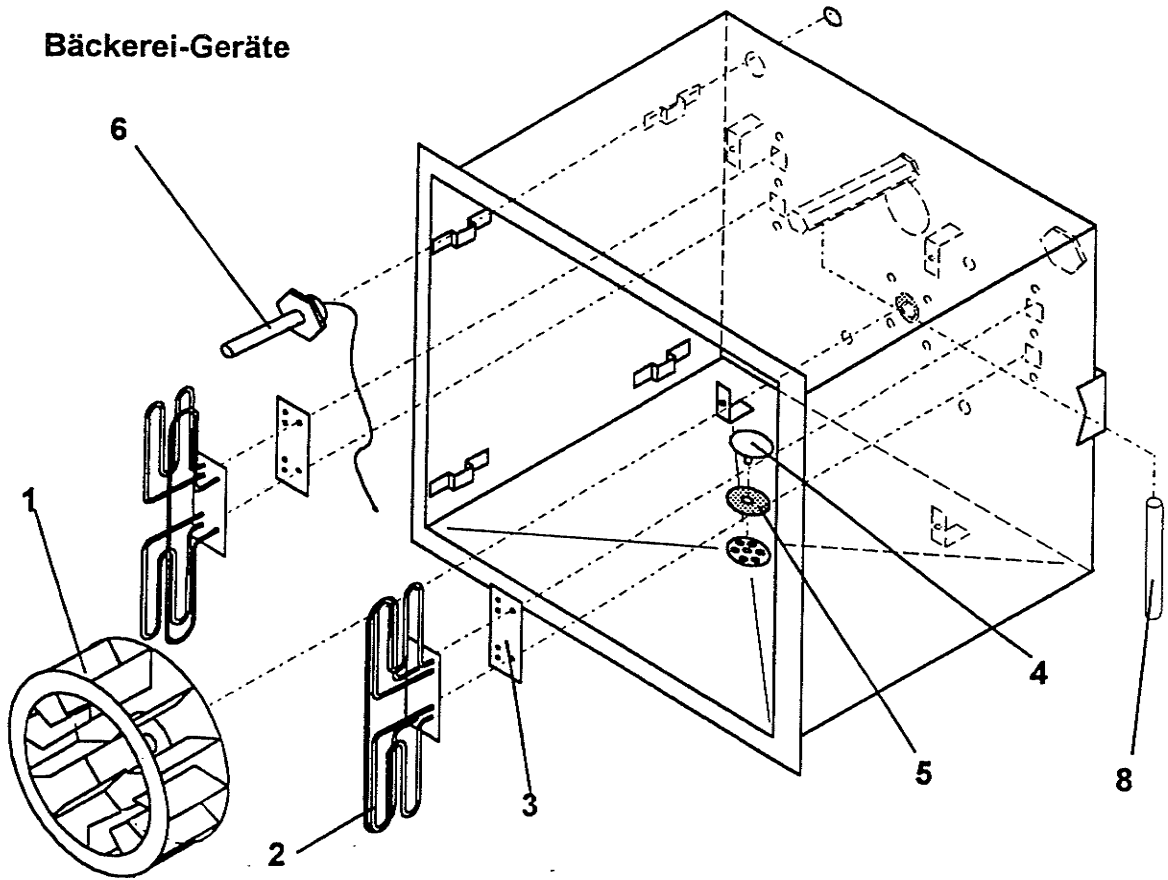
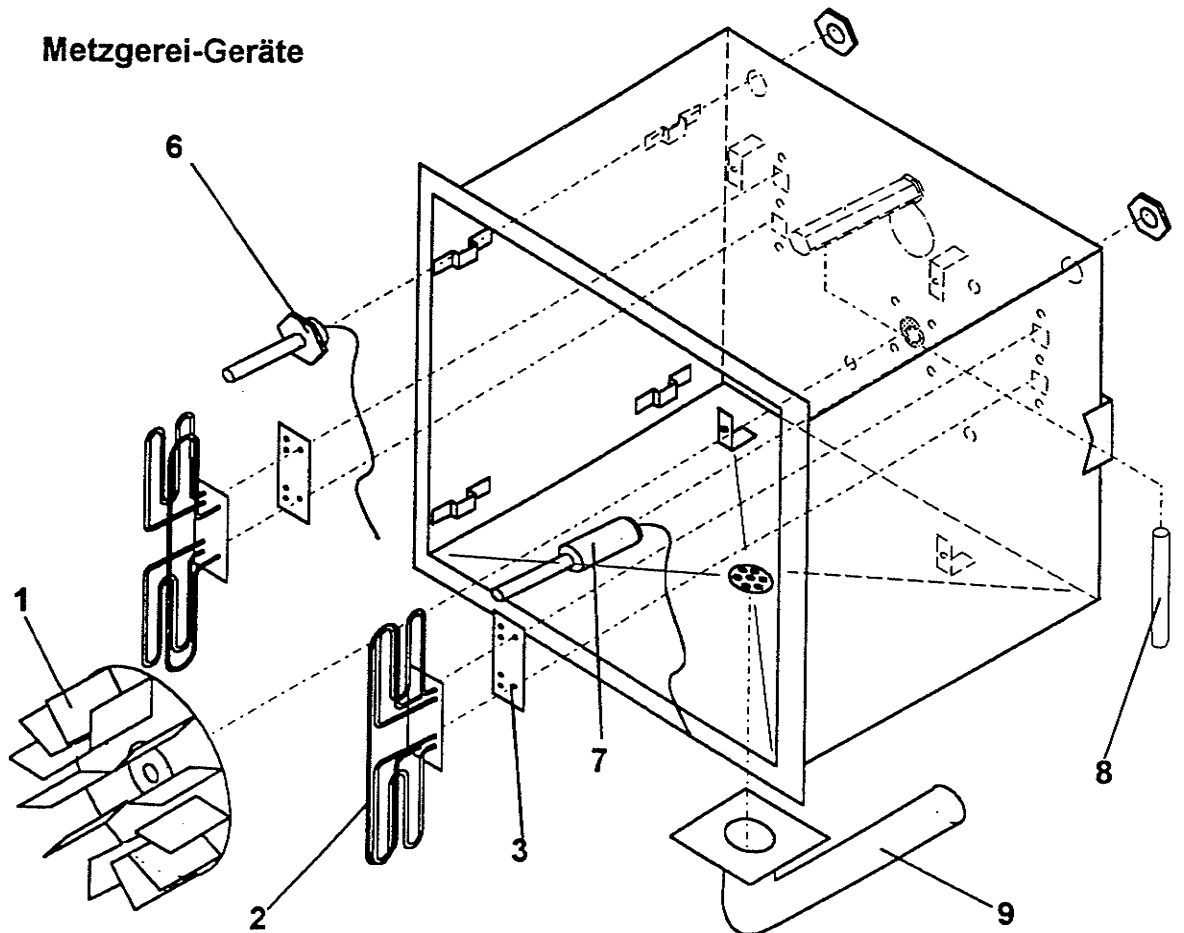


Bäckerei-Geräte

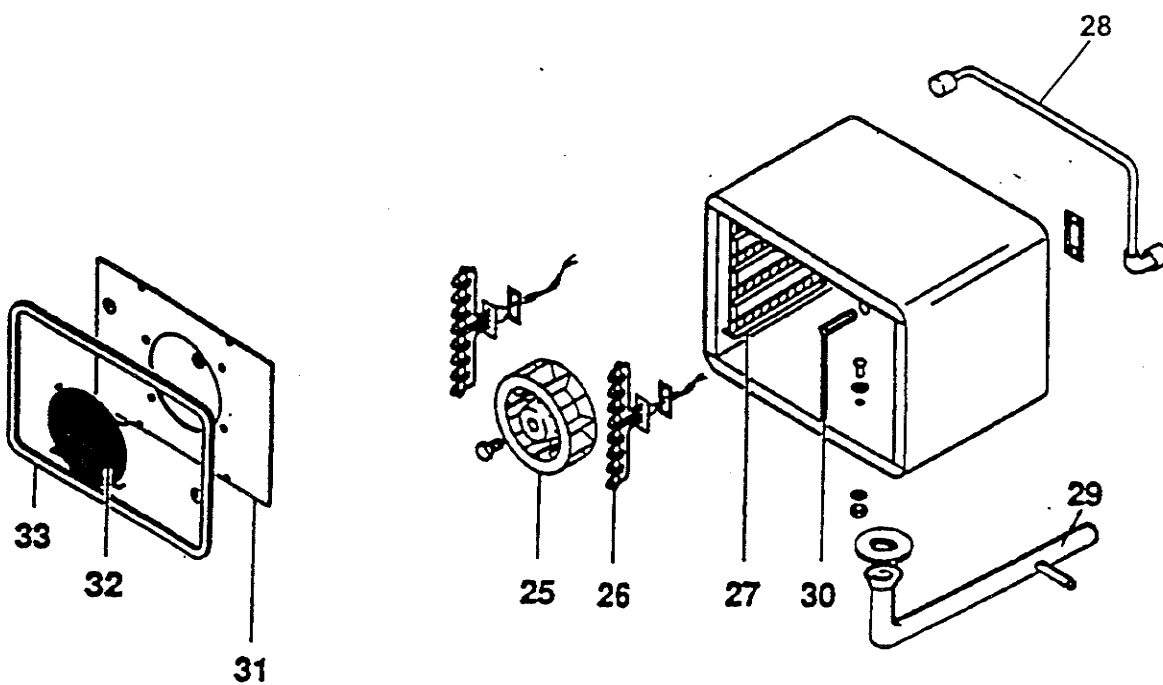


Metzgerei-Geräte

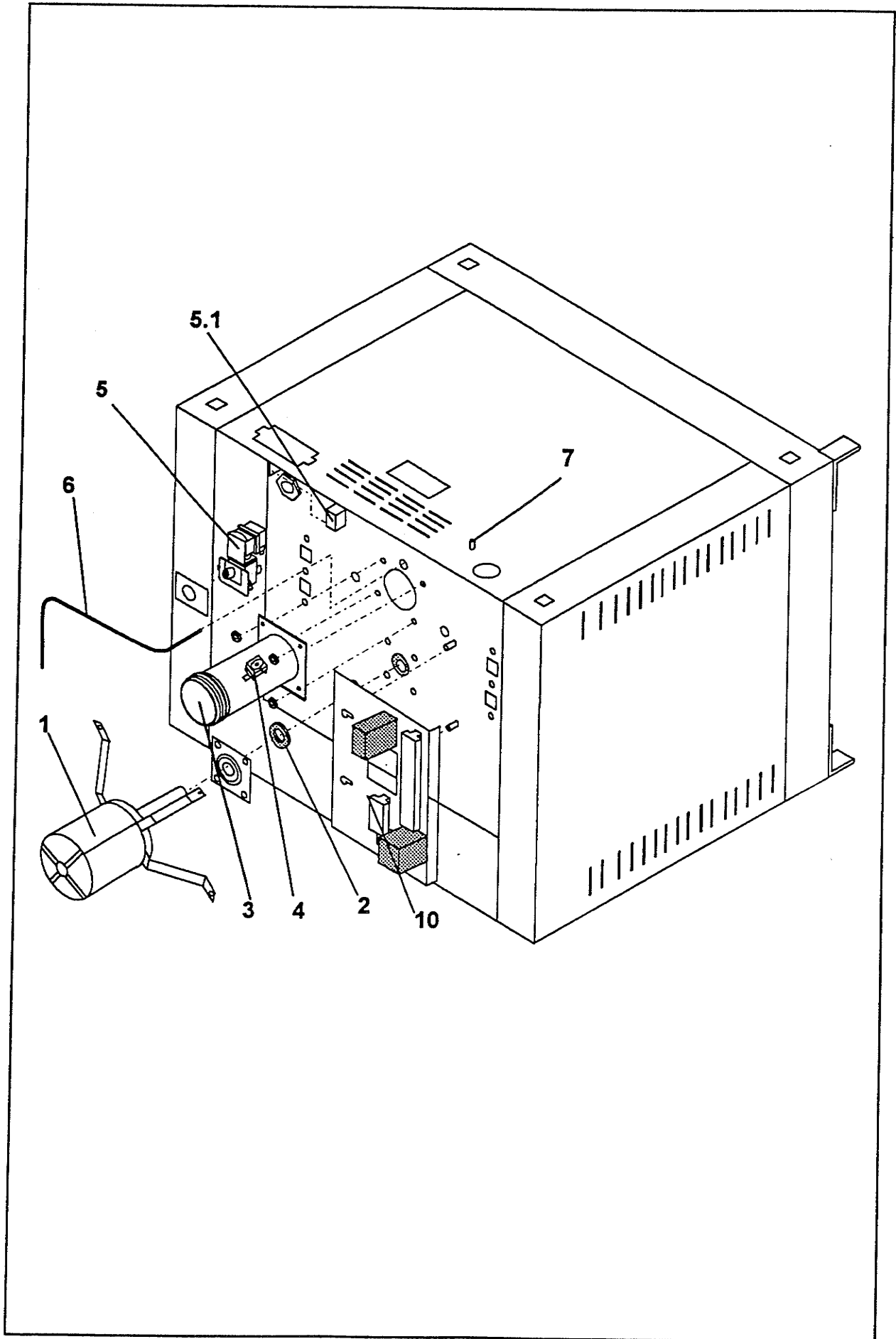


Pos.	Benennung	Bemerkung	Artikel Nr.
1	Lüfterrad Bäcker ohne ATV Bäcker mit ATV Metzger 6-kant Schraube U -Scheibe	ø 350 x 80 12 gerade Schafeln ø 300 x 72 12 gerade Schaufeln ø 300 x 60 12 gerade Schaufeln M 10 x 16	33862 37749 33978 42105 40243
2	Heizung Gegenhalter Heizung	4 kW ab 11/93	34961 04762
3	Dichtung Heizung		36117
	Abdeckflansch	bei Öfen bis 4.94	02415
4	Nur Bäcker-Geräte Blindstopfen	SI 60 rot	26291
5	Silikondichtung		34082
6	Kammerfühler	mit G 1/2" PT 500	34988
	Kapillarrohregler	0 - 250°C (M-Geräte, nicht ME)	36113
7	Nur Metzgerei-Geräte Einstechfühler	mit G 1/2" PT 500	33905
9	Nur Metzgerei-Geräte Abluftrohr	ohne Kessel mit Kessel	26446 24445
8	Beschwadungsrohr	kpl.	27383
		Befeuchtungsstutzen kpl.	02524
		Verschraubung	34581
		Stoßring	34583
		Mutter	34583
	Kupferring zu Pos. 8		42279

Gastronomie-Geräte

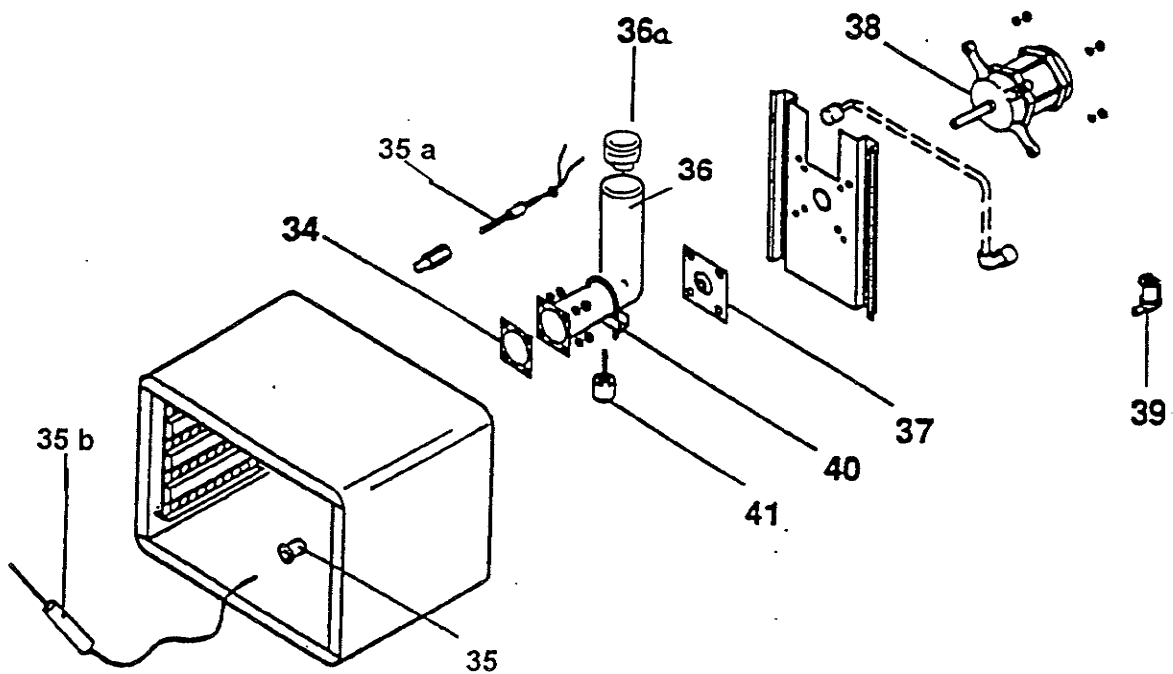






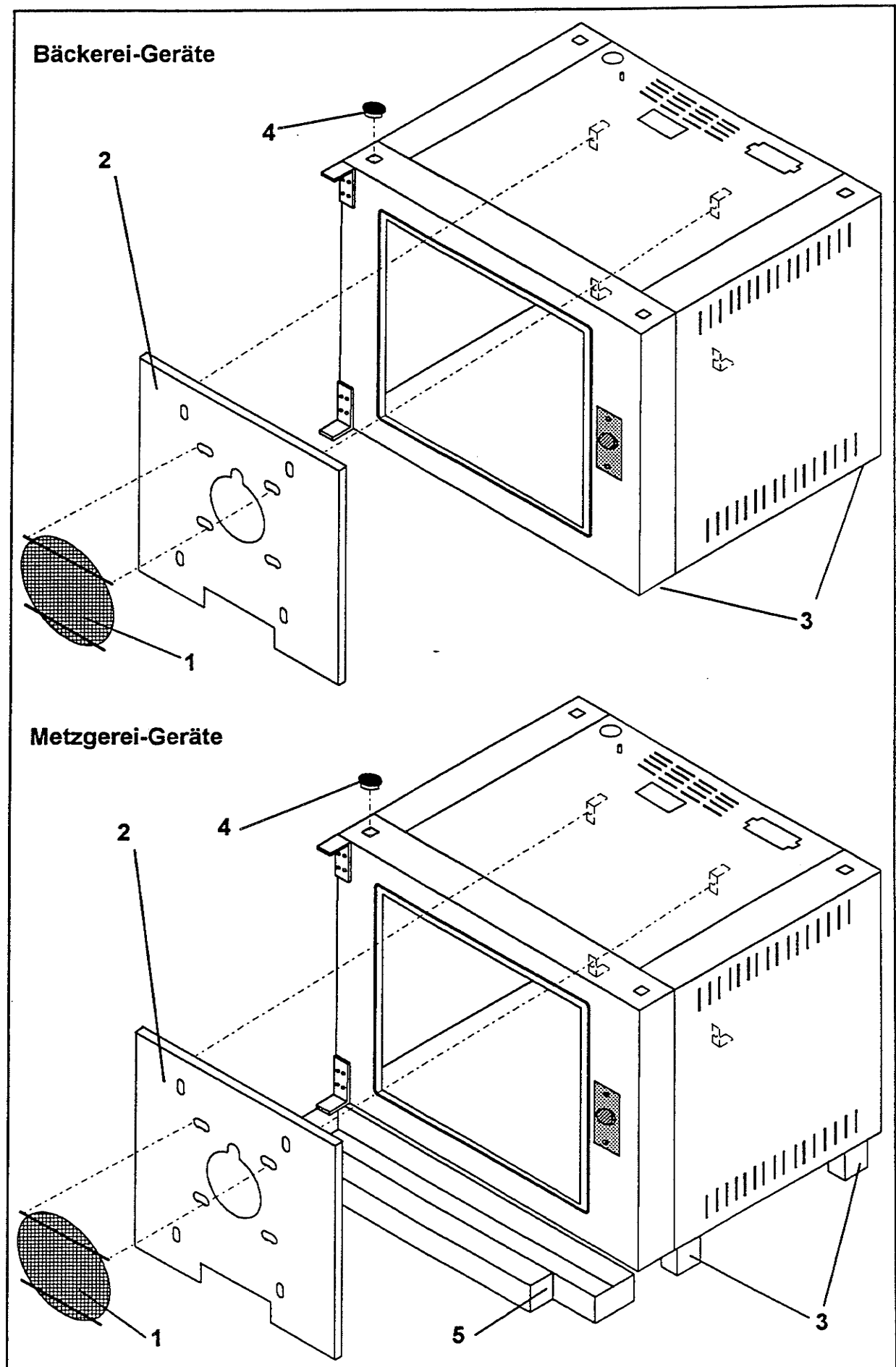
Pos.	Benennung	Bemerkung	Artikel Nr.
1	Motor	Bäckerei und Metzgerei 200 W polum. ME / Pikto / TS	34061 33179
2	Graphitring	Reingraphitring 98%, Dichte 1,4 g/ccm	34047
	Dichtungsblech		04800
3	Abluftrohr	kpl. montiert	27376
4	Drehmagnet Gummidichtung O-Ring	Silikon-Kautschuk	33903 01080 34310
5	Magnetventil	einfach, 24 V einfach, 230 V für M-/ P-/ TS-Steuerung	33901 33505
	Anschlußkabel mit Stecker	für 24V Magnetventil Stecker mit Diode	34745
5.1	Durchflußmesser	bei Pikto-/ und TS-Steuerung	36126
6	Kupferrohr	ohne Kessel länge ab KW 17/95 geändert mit Kessel	02418 02585
7	Sicherheitsthermostat	329 °C	33798
10	Klemmleiste Ofen kpl.	C - Steuerung S - Steuerung CD/SD-Steuerung M - Steuerung	26589 28046 26590 27401
	Schütz	24 V nur C und S - Steuerung	34894
	Trafo	12 V 6,6A nur bei C und S - Steuerung	34100
	Sicherung	6,3 A bei C und S - Steuerung 10 A nur bei C - Steuerung 3,15 A bei C und S - Steuerung	35152 33062
	Sicherungsstecker	nur bei C und S - Steuerung	34103
	Sicherungssockel	Nur bei C und S - Steuerung	34101
	Entstörglied	RC AD 230 V / 1ph	33372
		RC AD 230V / 3ph	33374
		Freilaufdiode 24V DC	34000
	Kleinschütz	9 A	36109
	Nachrüstatz Lastabschaltung		36599

Gatonomie-Geräte

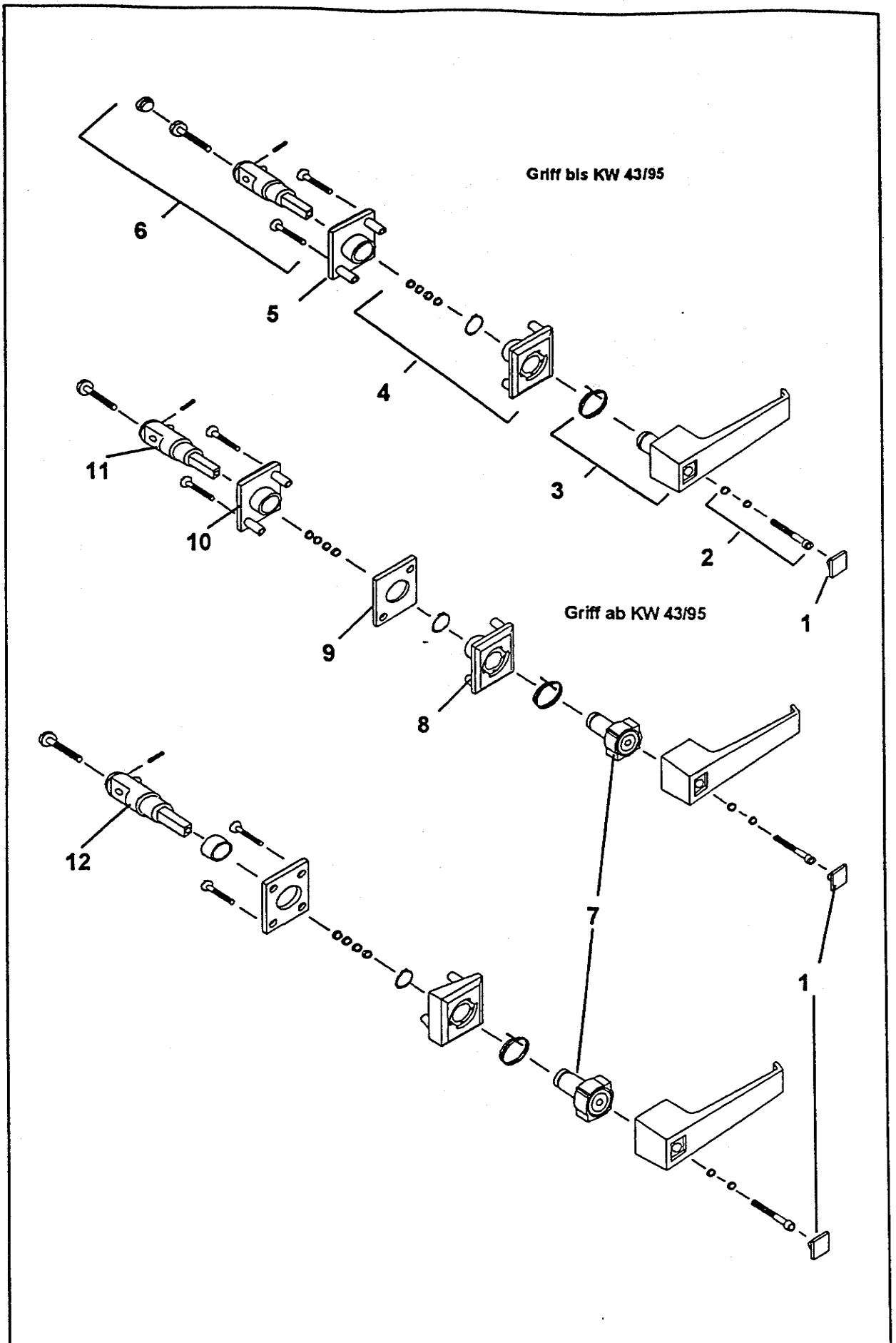








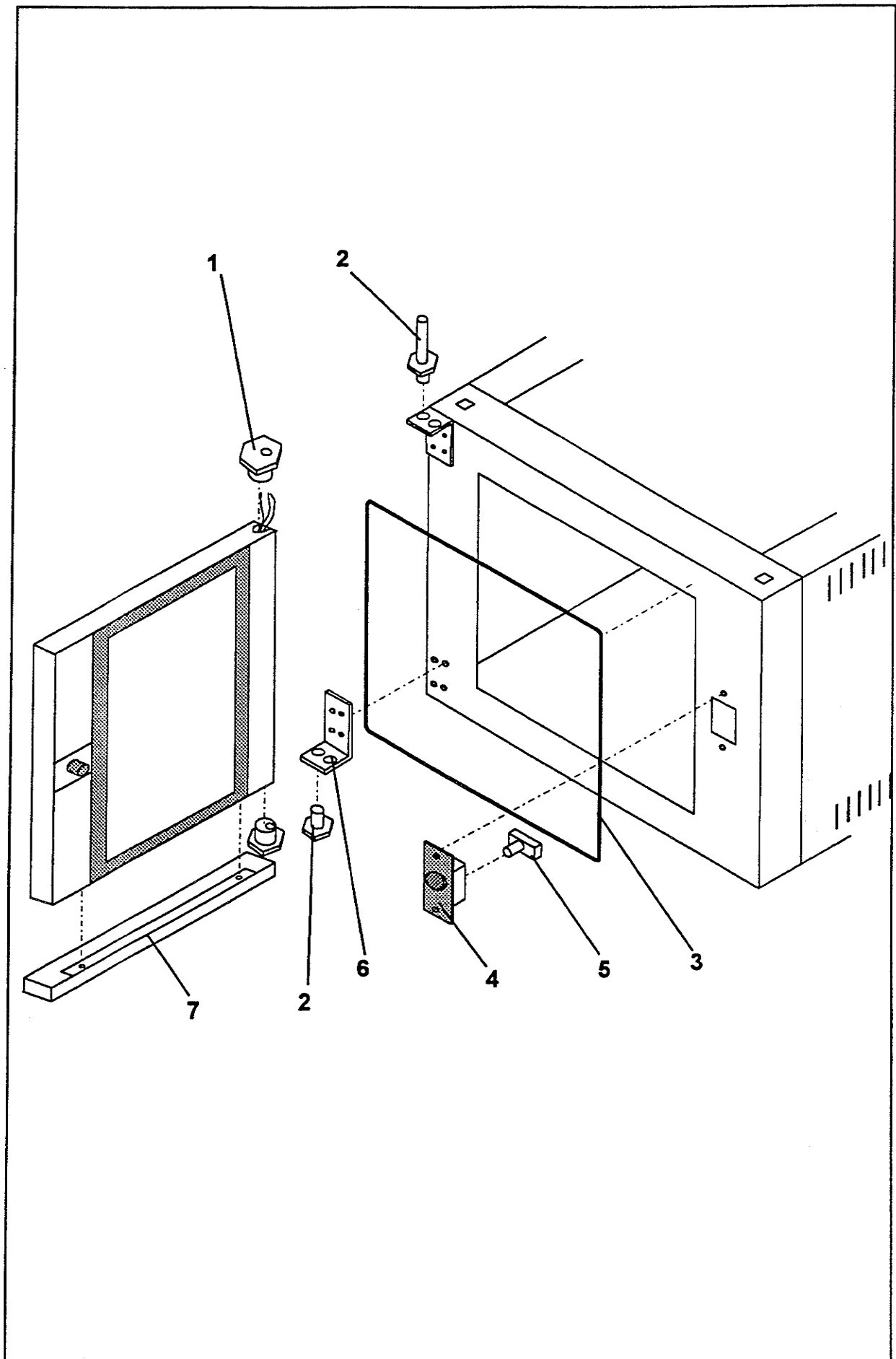
Pos.	Benennung	Bemerkung	Artikel Nr.
1	Schutzgitter		33867
2	Motorabdeckung Euromat	ohne Schutzgitter kpl. mit Schutzgitter	26344 27370
	Flachkopfschraube	A2 M 6x10	42297
	Euromat (ab ca. 9/96)	mit und ohne ATV	29488
3	Bäckerei-Geräte Verstellbarer Fuß Metzgerei-Geräte kpl. rechts kpl. links kpl. hinten	schwarz	34075
			26005
			26019
			25936
4	Abdeckkappe	schwarz	33873
5	Auffangwanne		25996
	Gehänge Bäckerei	links rechts	26314 26315
	Metzgerei	links rechts	25944 26010



Pos.	Benennung	Bemerkung	Artikel Nr.
	<b>bis KW 45 / 95</b>		
1	Kappe	20 x 20 Kunststoff	42383
2	Stellschraube Gewindestift Stopfen	M 12 x 20, V 2 A M 3 x 10, V 2 A ø 18 Kunststoff	42384 42385 42386
3	Griff Griff Feder Feder	Kunststoff Guß links ø 30 rechts ø 30	42369 42370 42371 42373
4	Halter Sicherungsring U - Scheibe	55 x 55 x 10 ø 22 4 Stck. 5,2	42374 42375 42376
5	Gegenhalter	52 x 52 x 10	42377
6	Schließbolzen Senkschraube U - Scheibe Zylinderschraube	ø 30 mit 4-kant M 5 x35 5,2 M 5	42378 42379 42380 42382
	Griff komplett rechts Griff komplett links	rot rot	33974 34268
	Griff kpl. rechts links	grau grau	36055 36056
	<b>ab KW 45 / 95</b>		
	Hebelverschluß rechts Hebelverschluß links	<b>Euromat</b>	36718 36719
3	Griff		36714
7	Einlegeteil Griff		36715
8	Gegenhalter		42374
9	Abstandsplatte		07574
10	Gegenhalter		42377
11	Schließbolzen	ab KW 32 / 96 mit Rolle anstatt Stift	42378
	Hebelverschluß kpl.	<b>Euro</b>	36466
12	Schließbolzen	ab KW 32 / 96 mit Rolle anstatt Stift	36465

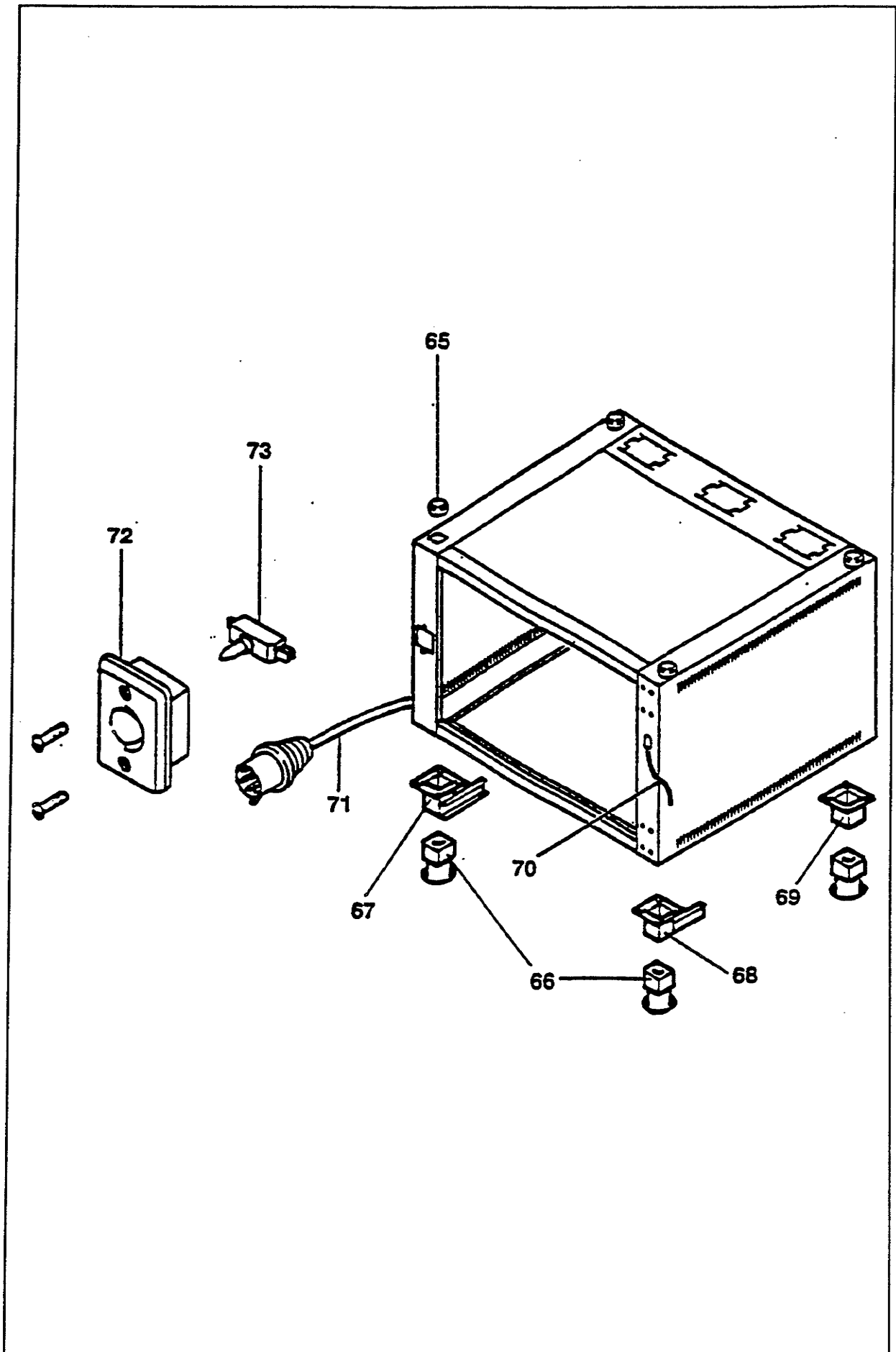


Pos.	Benennung	Bemerkung	Artikel Nr.
1	Sichtscheibe	705 x 526 x 5 bis 10/94 705 x 526 x 5 ab 10/94 für PIKTO	34823 36364 36347
2	Dichtscheibe	785 x 526 x 5	34824
3	Profil	blau	36070
4	Halogenlampe	20 W / 12 V	33427
5	Fassung Halogenlampe Porzellankelemme	310 mm lang 4 mm <sup>2</sup> 2-polig	33891 34312
6	Permaglide Bundbuchse		36050
		Die obenstehenden (Pos 1 - 6) sind gültig ab März 1993	
7	Sichtscheibe	685 x 525 x 4	33849
10	Dichtscheibe	785 x 520 x 6	33850
11	Halter		02626
13	Hutmutter	M 6	42047
12	U-Scheibe	ø 6	42012
23	Glasplattenhalter		33880
22	U-Scheibe	Silikon ø 28 x 3	33878
14	Profil	blau 60 Grd Sh	36070
15	Silikonschaum	20 x 3 mm 785 lg.	34060
16	Schanierplatte		02577
17	Schanierbügel		02665
18	Führungsschraube		02576
21	Beleuchtungsblech Halogenlampenfassung Halogenlampe	12 V; 20 W	02324 33891 33427

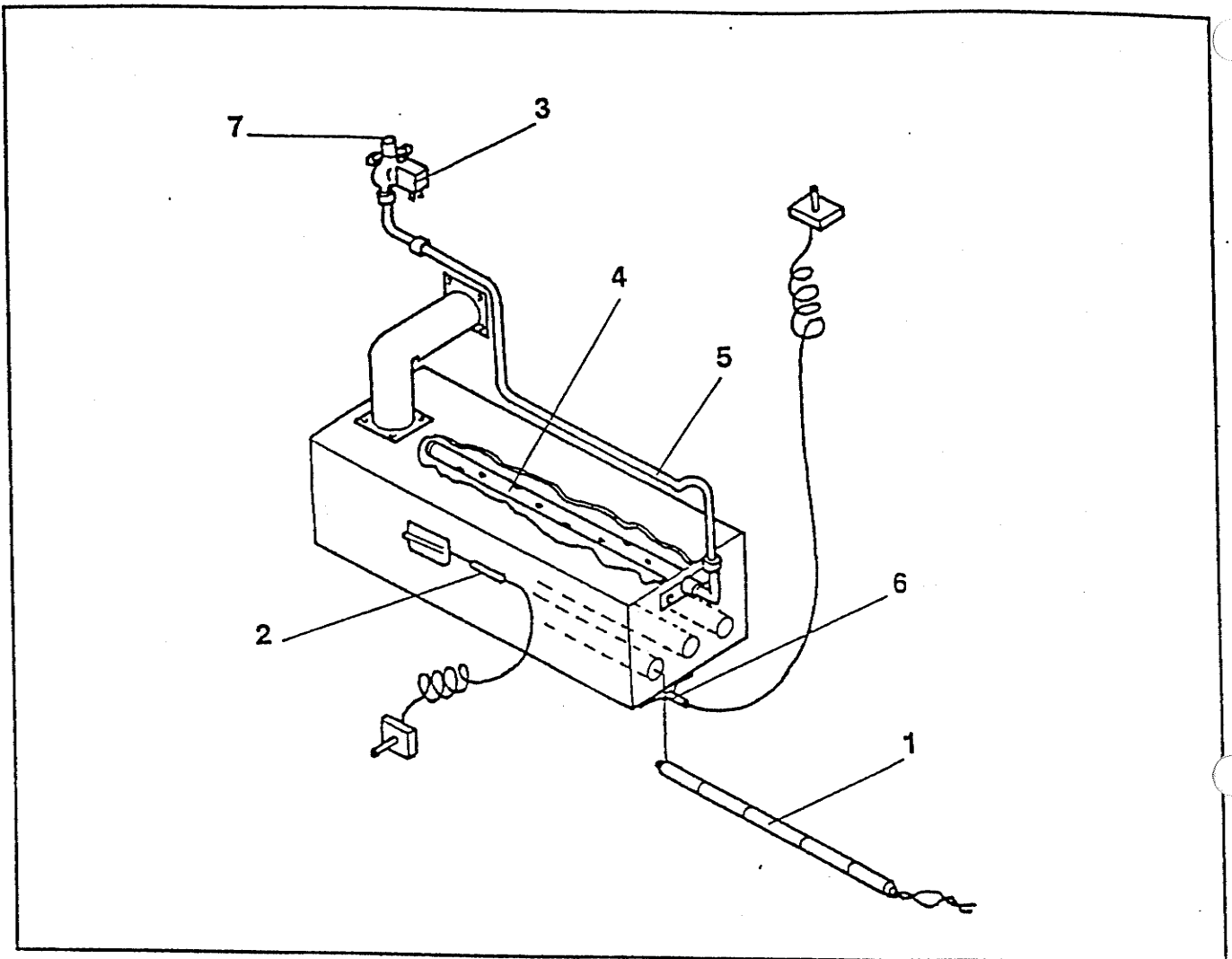




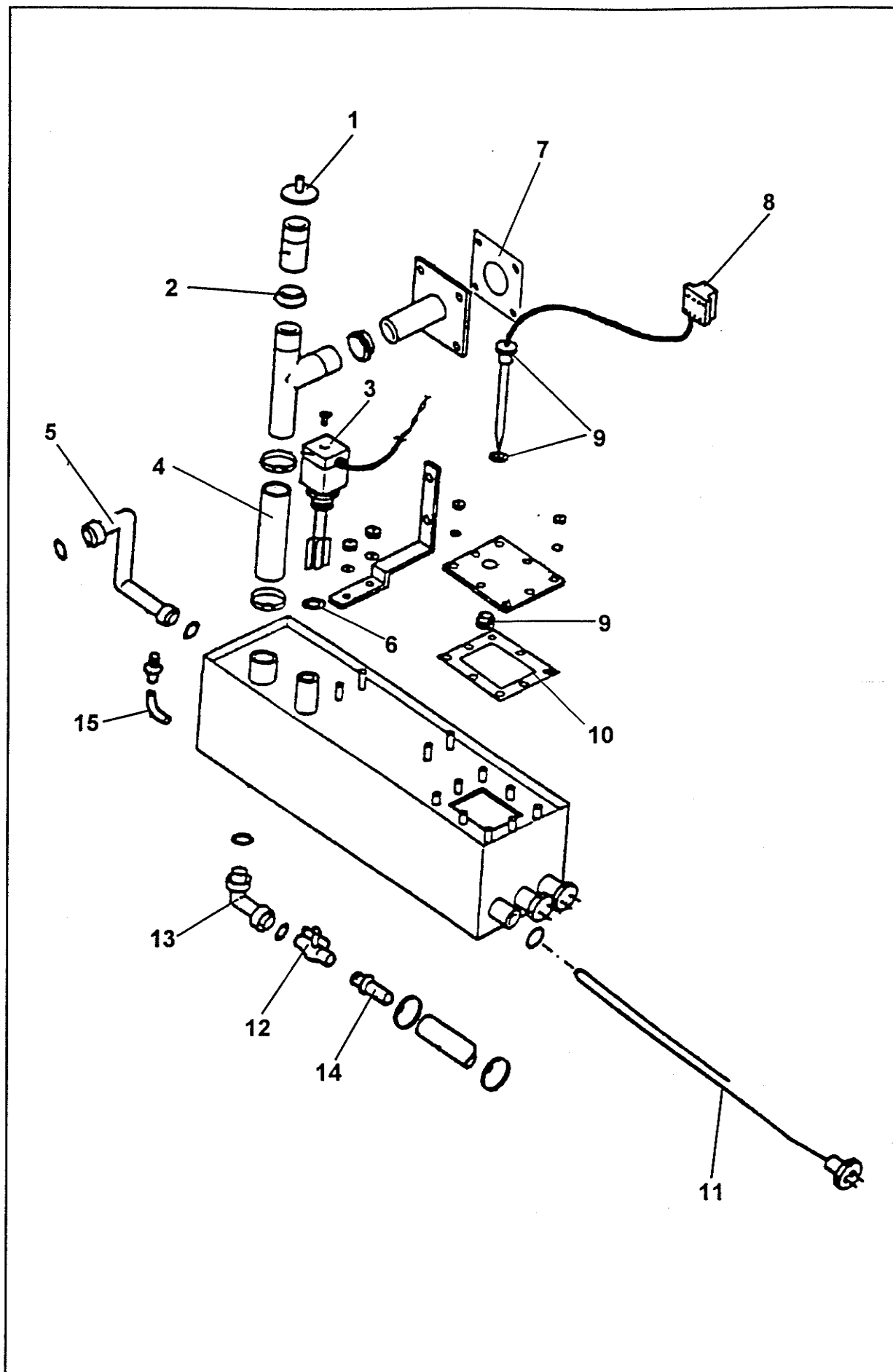








Pos.	Benennung	Bemerkung	Artikel Nr.
1	Heizkörper	1 kW	34820
2	Thermostat Kessel	Eingestellt ca. 180 °C	34352
3	Magnetventil	24 V DC	34032
4	Befeuchtungrohr		27210
5	Verbindungsrohr		03365
6	Sicherheitsthermostat	235 °C	33208
7	Durchflußmengenregler	MR 06 - 1 (rosa)	34681
	ATV Kessel BG 1	kpl. mit Heizung	28157



Pos.	Benennung	Bemerkung	Artikel Nr.
1	Endklappe	Edelstahl	33969
2	Dichtung	DN 50	33970
3	Liquifant		33760
4	Dampfschlauch	Ø 50 x 5 mm	33971
5	Hochtemp. Schlauch	Ø 15 mm, weiß	33524
6	Kupferdichtung		33761
7	Dichtung	Silikon	02649
8	Temp.begrenzer	T 125 K	33208
9	Universalstopfbuchse	kpl.	33088
10	Dichtung	Silikon	34080
11	Kesselheizung BG 1 BG 2	2 kW, 230 V~ 3 kW, 230 V~	33825 33826
12	Kugekhahn		33543
13	Winkeleinschraubung		34639
14	Schlauchanschlußstück	R 1/2"	34333
15	Schlauchanschlußstück	R 1/4"	33358
	Kessel BG 1 BG 2	kpl. montier	26041 26042