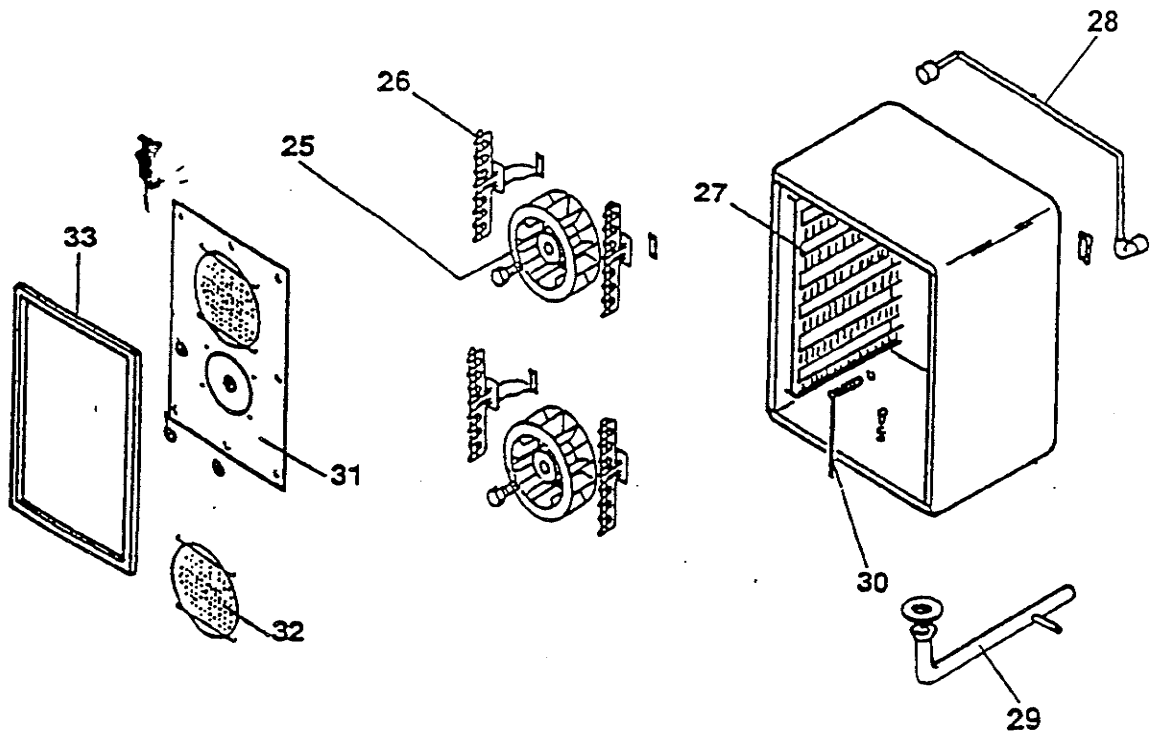
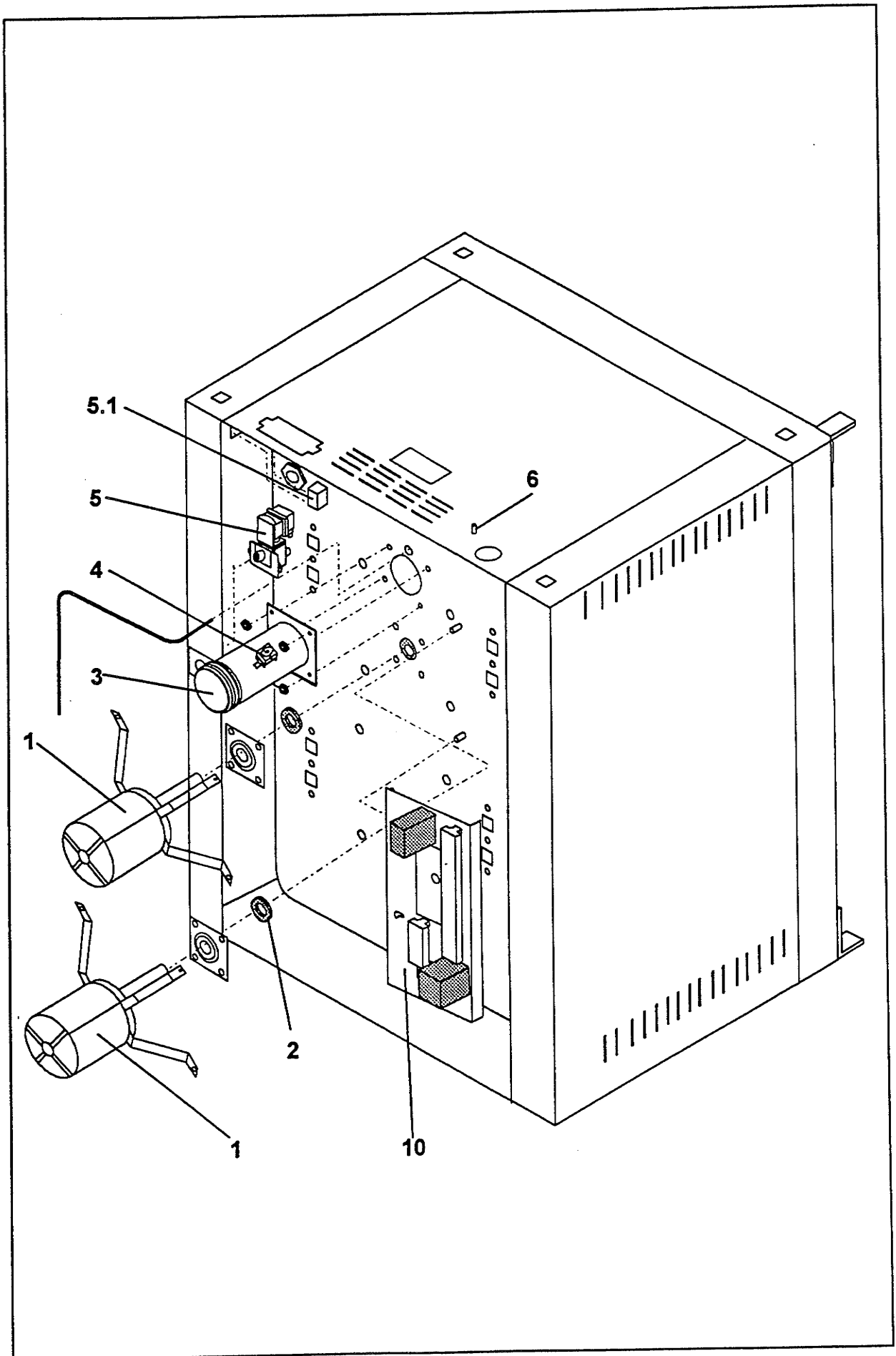


Pos.	Benennung	Bemerkung	Artikel Nr.
1	Lüfterrad Bäcker ohne ATV Bäcker mit ATV Metzger 6-kant Schraube U -Scheibe	ø 350 x 80 12 gerade Schaufeln ø 300 x 72 12 gerade Schaufeln ø 300 x 60 12 gerade Schaufeln M 10 x 16	33862 37749 33978 42105 40243
2	Heizung Gegenhalter Heizung	3 kW ab 11/93	34960 04762
3	Dichtung Heizung		36117
	Abdeckflansch	bei Öfen bis 4.94	02415
4	Nur Bäcker-Geräte Blindstopfen	SI 60 rot	26291
5	Silikondichtung		34082
6	Kammerfühler	mit G 1/2" PT 500	34988
	Kapillarrohregler	0 - 250°C (M-Geräte, nicht ME)	36113
7	Nur Metzgerei-Geräte Einstechfühler	mit G 1/2" PT 500	33905
8	Beschwadungsrohr	kpl.	27384
9	Nur Metzgerei-Geräte Abluftrohr	ohne Kessel mit Kessel	26446 24445

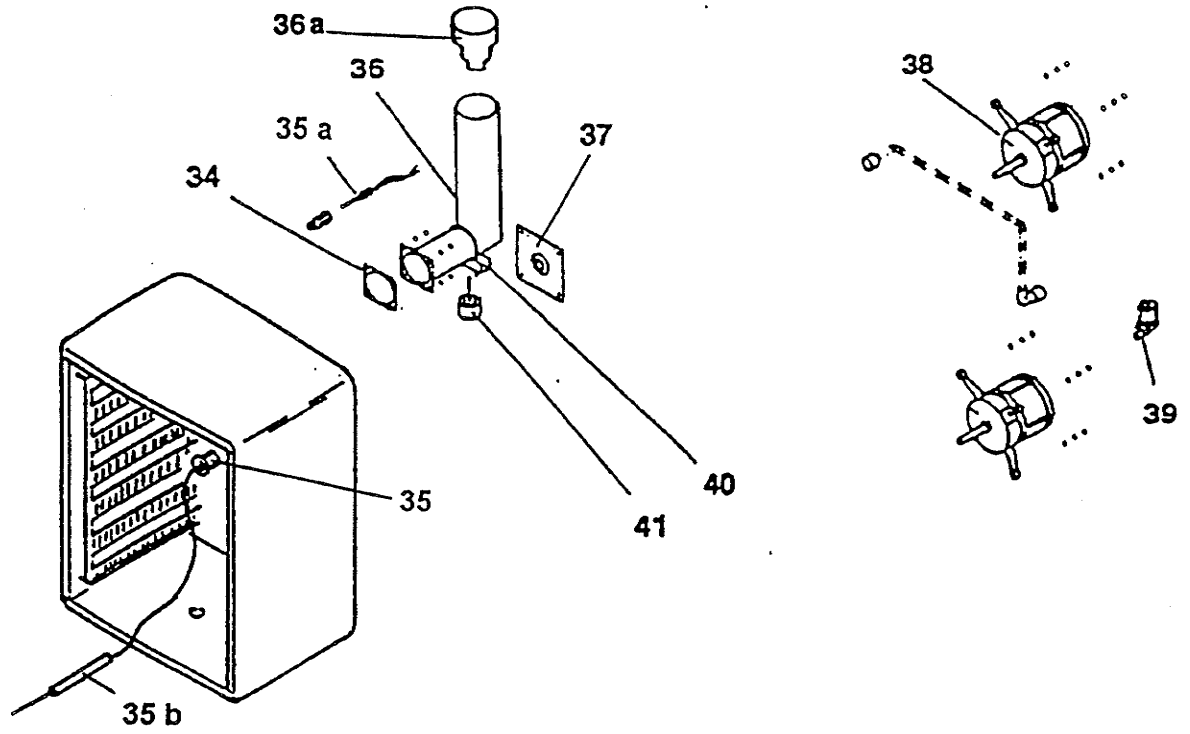
Gastronomie-Geräte



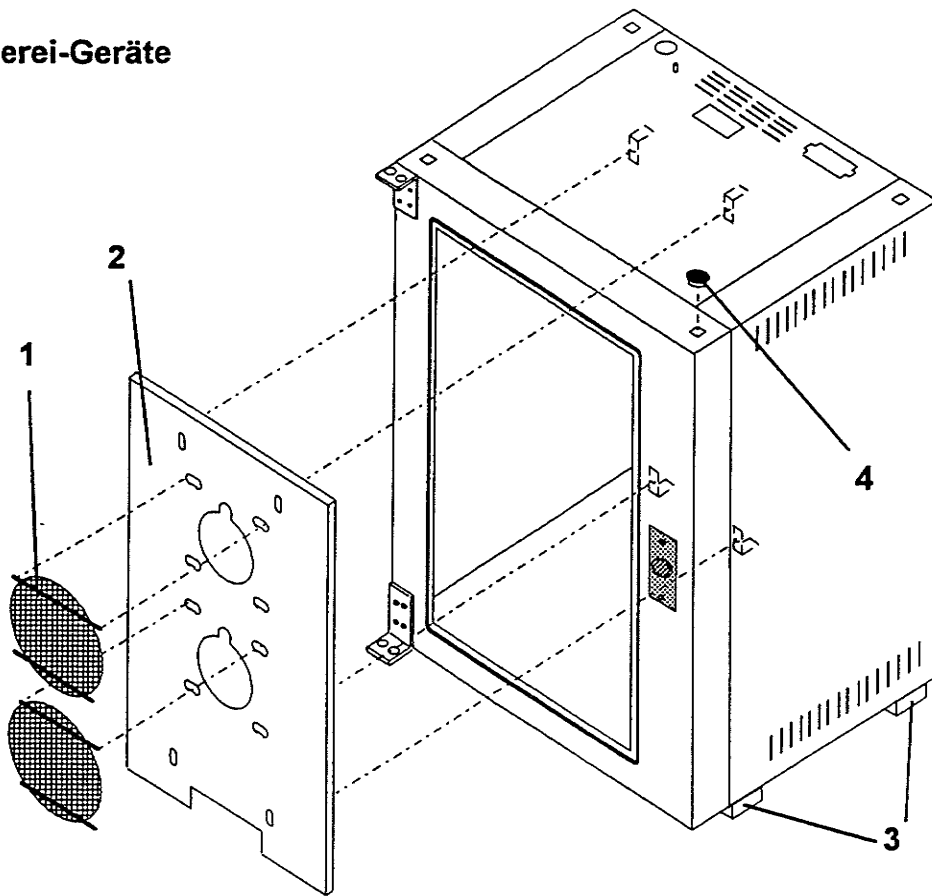


Pos.	Benennung	Bemerkung	Artikel Nr.
1	Motor	Bäckerei und Metzgerei 200 W polum. ME / Pikto / TS	34061 33179
2	Graphitring	Reingraphitring 98%, Dichte 1,4 g/ccm	34047
	Dichtungsblech		04800
3	Abluftrohr	kpl. montiert	27376
4	Drehmagnet		33903
	Gummidichtung		01080
	O-Ring	Silikon-Kautschuk	34310
5	Magnetventil	einfach, 24 V einfach, 230 V für M-/ P-/ TS-Steuerung doppeltes 24 V mit Kessel	33901 33505 33907
	Anschlußkabel mit Stecker	für 24V Magnetventil Stecker mit Diode	34745
5.1	Durchflußmesser	bei Pikto-/ und TS-Steuerung	36126
6	Kupferrohr	ohne Kessel länge ab KW 17/95 geändert mit Kessel	02418 02585
7	Sicherheitsthermostat	329 °C	33798
10	Klemmleiste Ofen kpl.	C - Steuerung S - Steuerung CD/SD-Steuerung M - Steuerung	26591 28047 26592 27401
	Schütz	24 V nur C und S - Steuerung	34993
	Trafo	12 V 6,6A nur bei C und S - Steuerung	34100
	Sicherung	6,3 A bei C und S - Steuerung 10 A nur bei C - Steuerung 3,15 A bei C und S - Steuerung	35152 33062
	Sicherungsstecker	nur bei C und S - Steuerung	34103
	Sicherungssockel	Nur bei C und S - Steuerung	34101
	Entstörglied	RC AD 230 V / 1ph	33372
		RC AD 230V / 3ph	33374
		Freilaufdiode 24V DC	34000
	Kleinschütz	9 A	36109
	Nachrüstsatz Lastabschaltung		36599

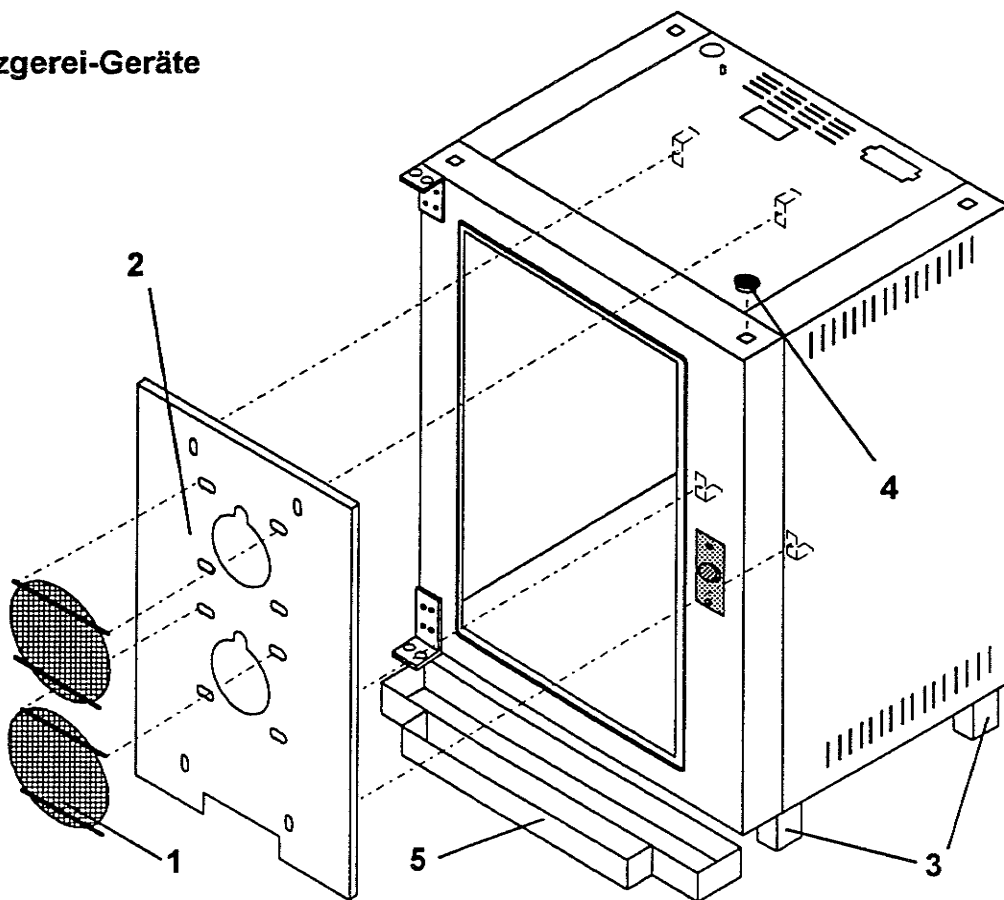
Gastronomie-Geräte

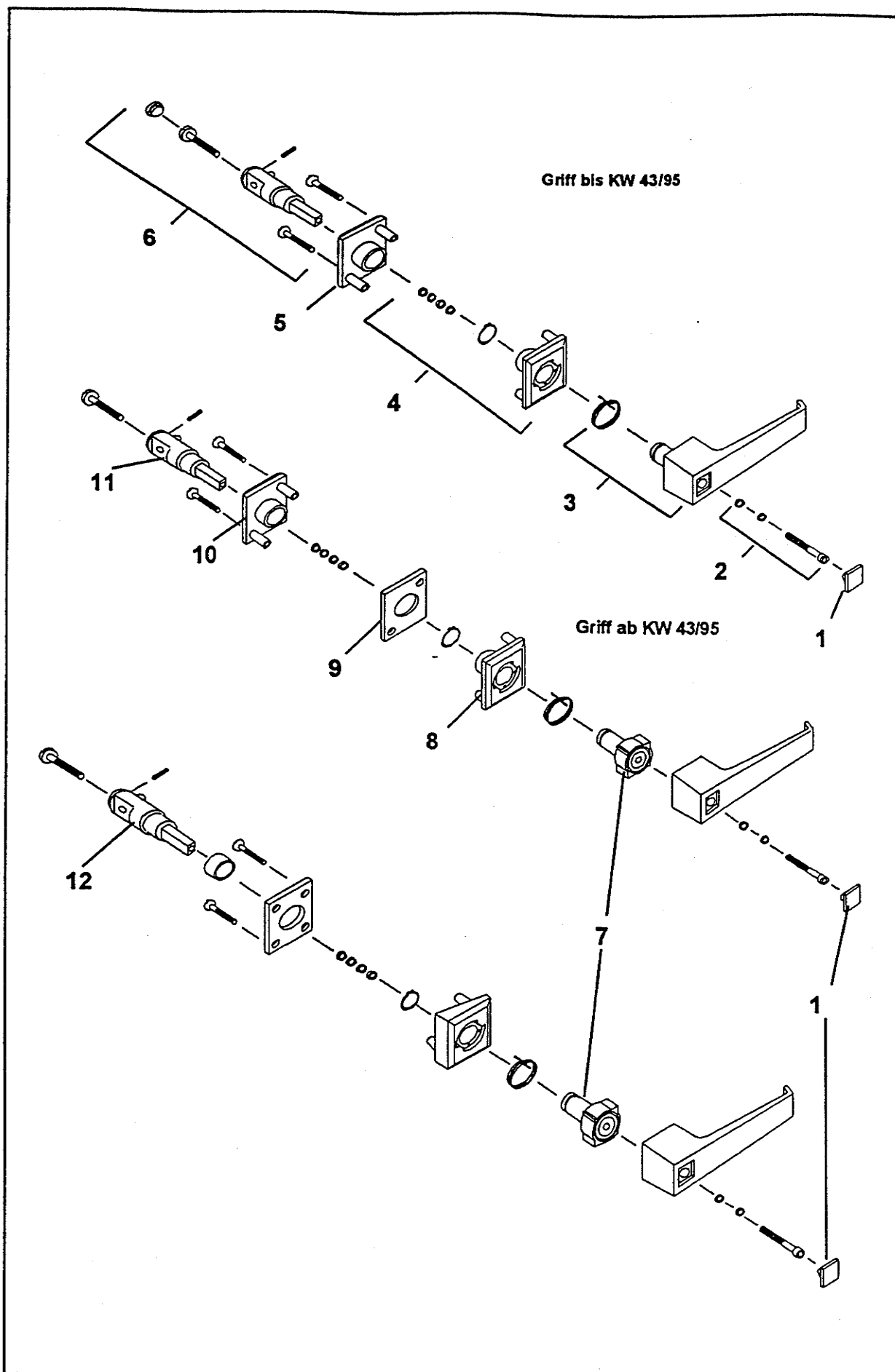


Bäckerei-Geräte

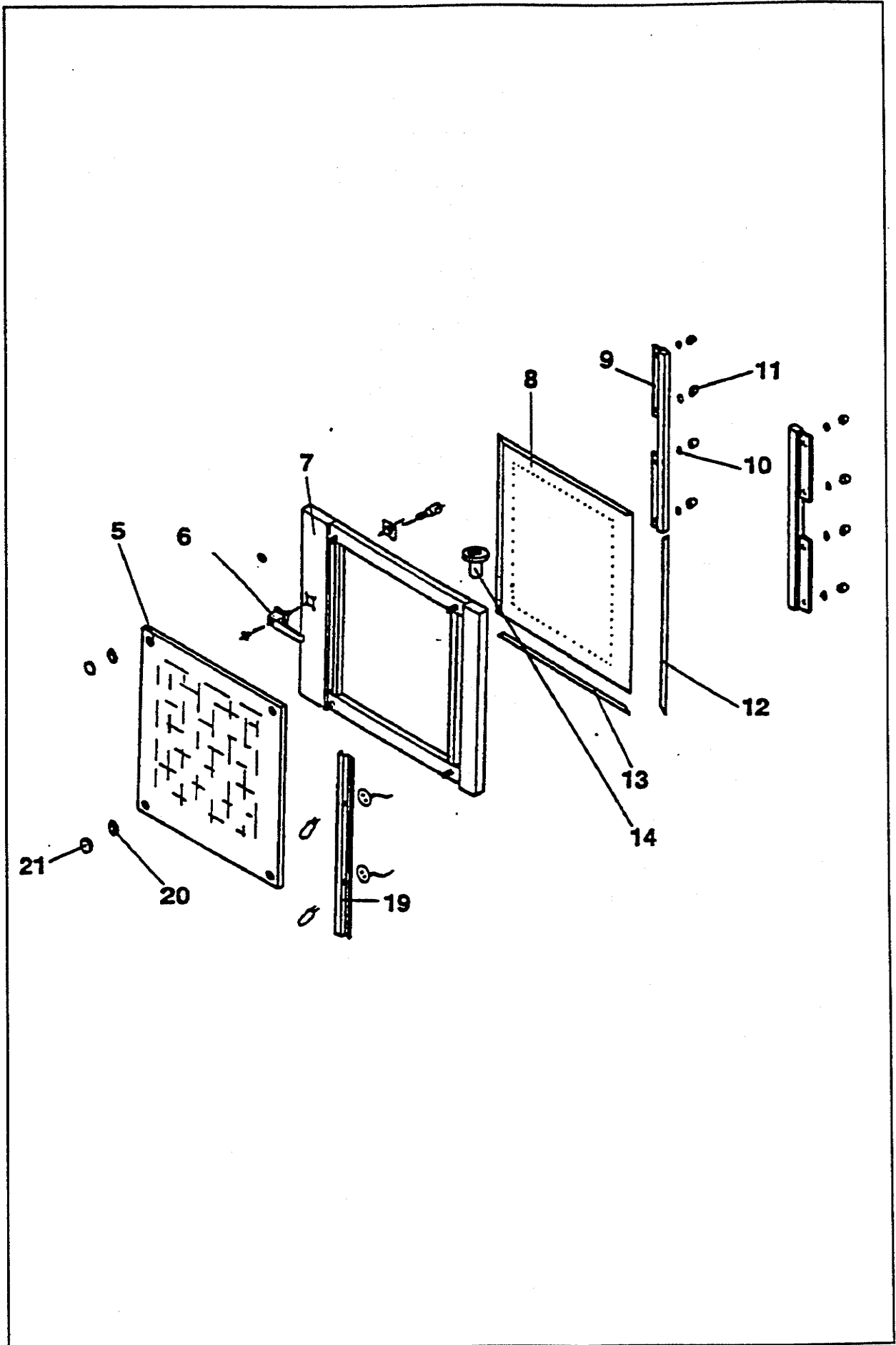


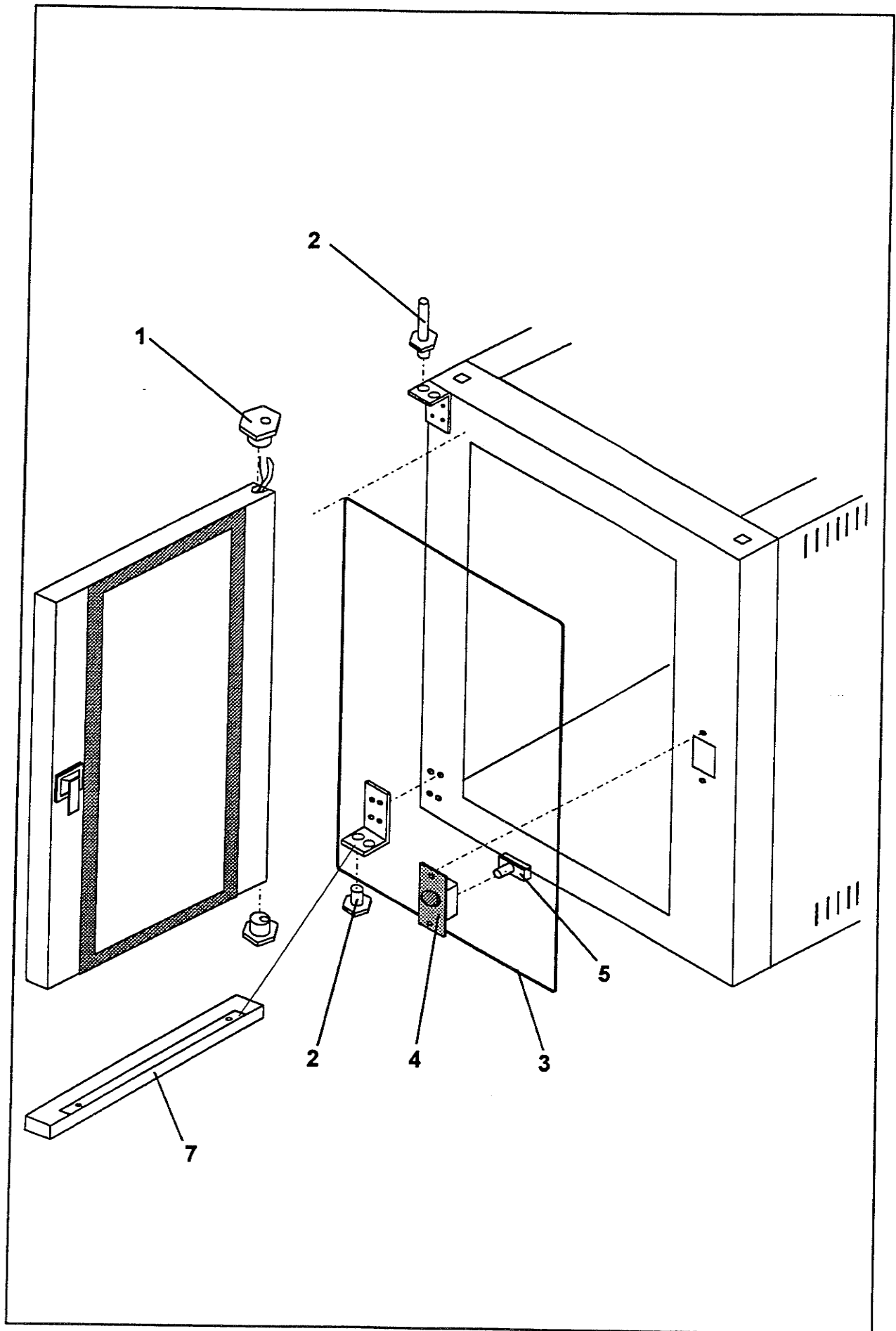
Metzgerei-Geräte

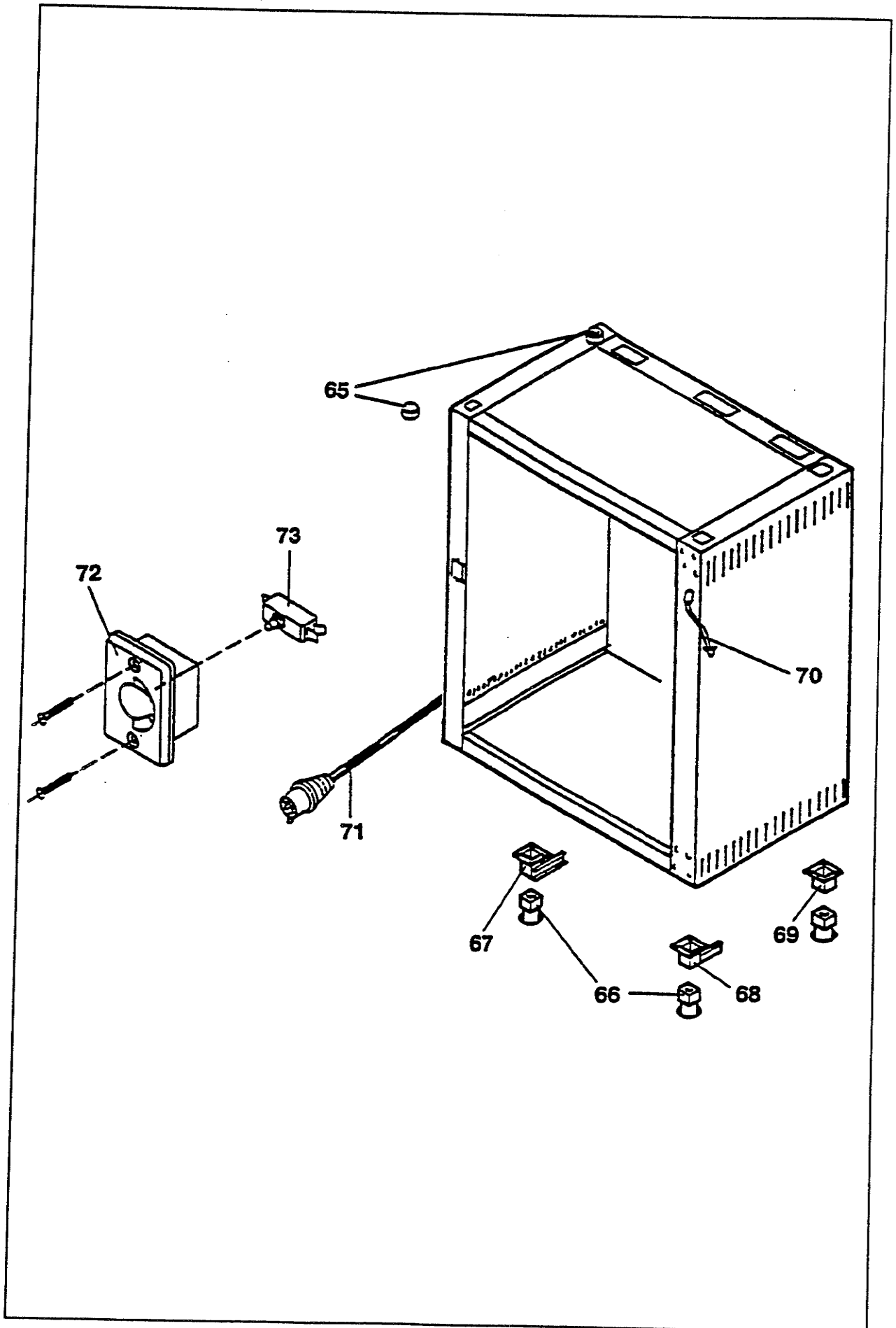


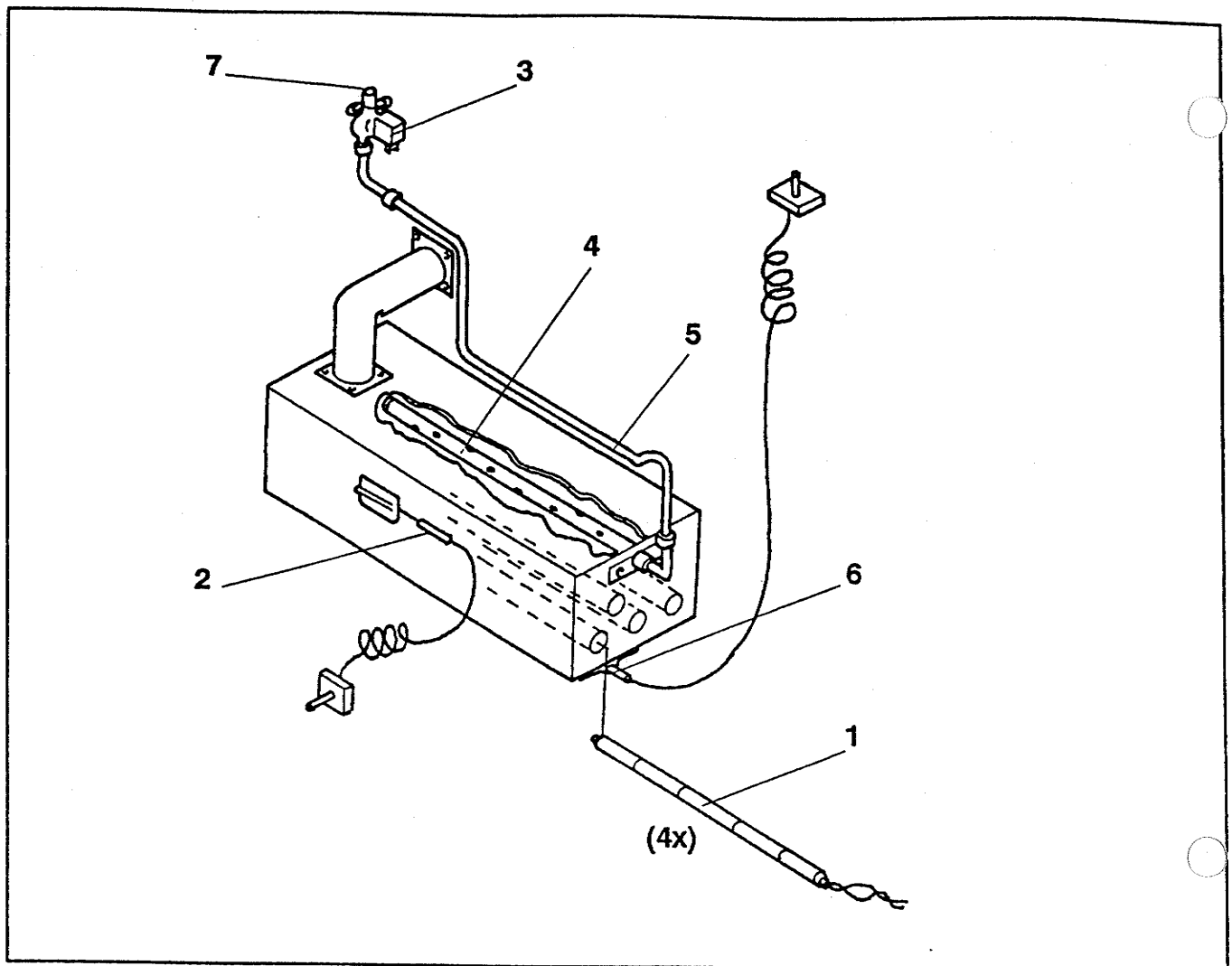


Pos.	Benennung	Bemerkung	Artikel Nr.
	bis KW 45 / 95		
1	Kappe	20 x 20 Kunststoff	42383
2	Stellschraube Gewindestift Stopfen	M 12 x 20, V 2 A M 3 x 10, V 2 A ø 18 Kunststoff	42384 42385 42386
3	Griff Griff Feder Feder	Kunststoff Guß links ø 30 rechts ø 30	42369 42370 42371 42373
4	Halter Sicherungsring U - Scheibe	55 x 55 x 10 ø 22 4 Stck. 5,2	42374 42375 42376
5	Gegenhalter	52 x 52 x 10	42377
6	Schließbolzen Senkschraube U - Scheibe Zylinderschraube	ø 30 mit 4-kant M 5 x35 5,2 M 5	42378 42379 42380 42382
	Griff komplett rechts Griff komplett links	rot rot	33974 34268
	Griff kpl. rechts links	grau grau	36055 36056
	ab KW 45 / 95		
	Hebelverschluss rechts Hebelverschluss links	Euromat	36718 36719
3	Griff		36714
7	Einlegeteil Griff		36715
8	Gegenhalter		42374
9	Abstandsplatte		07574
10	Gegenhalter		42377
11	Schließbolzen	ab KW 32 / 96 mit Rolle anstatt Stift	42378
	Hebelverschluss kpl.	Euro	36466
12	Schließbolzen	ab KW 32 / 96 mit Rolle anstatt Stift	36465

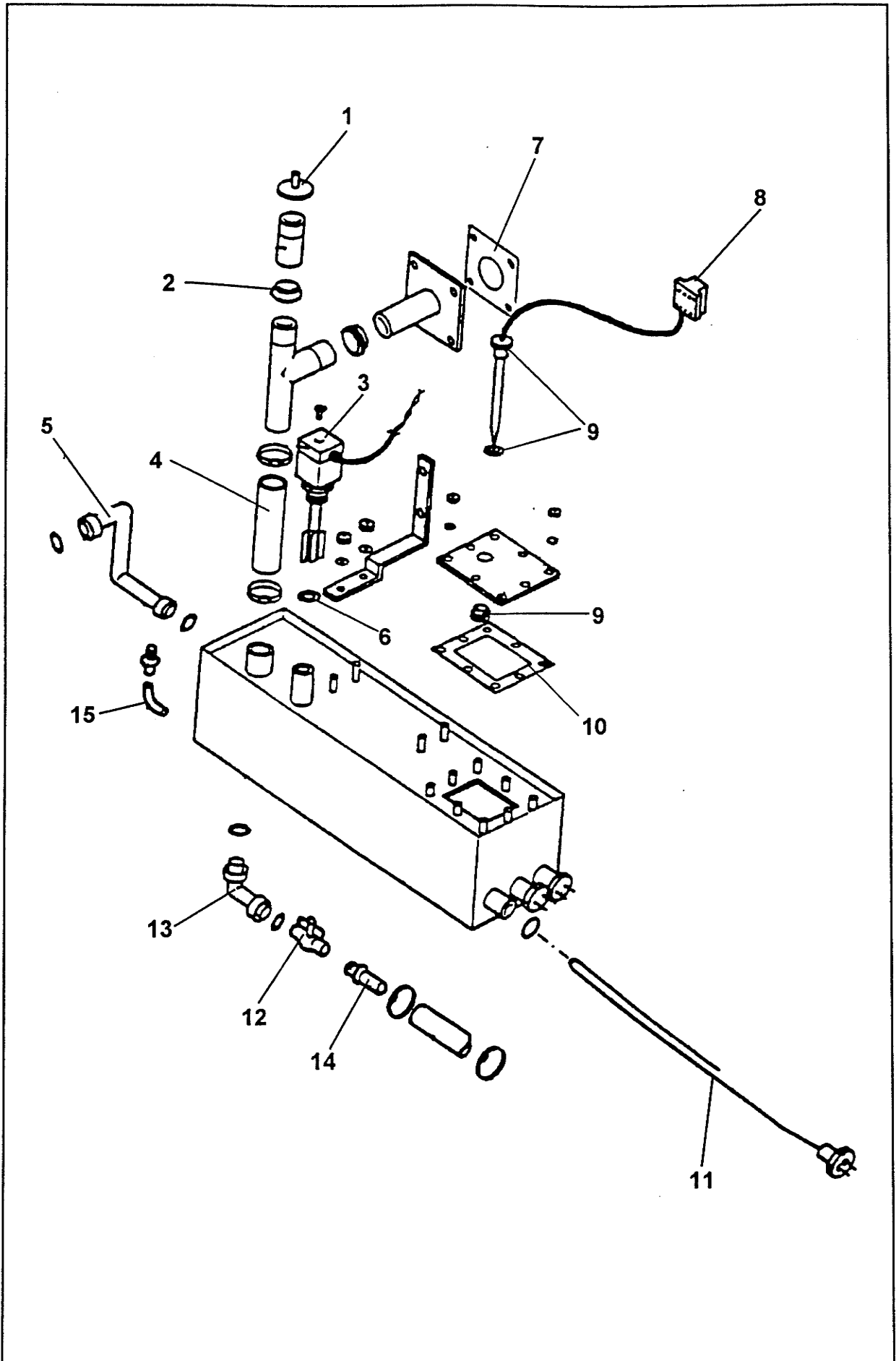








Pos.	Benennung	Bemerkung	Artikelnr.
1.	Heizkörper	1 kW / 230 V~	34602
2.	Thermostat Kessel	250 °C	34352
3.	Magnetventil	24 V DC	34032
4.	Befeuchtungsrohr	kpl.	26951
5.	Zulaufrohr		03608
6.	Sicherheitsthermostat	329 °C	33798
7.	Durchflußmengenregler	MR 06 - 1,4 (blau)	34614



Pos.	Benennung	Bemerkung	Artikel Nr.
1	Endklappe	Edelstahl	33969
2	Dichtung	DN 50	33970
3	Liquifant		33760
4	Dampfschlauch	Ø 50 x 5 mm	33971
5	Hochtemp. Schlauch	Ø 15 mm, weiß	33524
6	Kupferdichtung		33761
7	Dichtung	Silikon	02649
8	Temp.begrenzer	T 125 K	33208
9	Universalstopfbuchse	kpl.	33088
10	Dichtung	Silikon	34080
11	Kesselheizung BG 1 BG 2	2 kW, 230 V~ 3 kW, 230 V~	33825 33826
12	Kugekhahn		33543
13	Winkeleinschraubung		34639
14	Schlauchanschlußstück	R 1/2"	34333
15	Schlauchanschlußstück	R 1/4"	33358
	Kessel BG 1 BG 2	kpl. montier	26041 26042