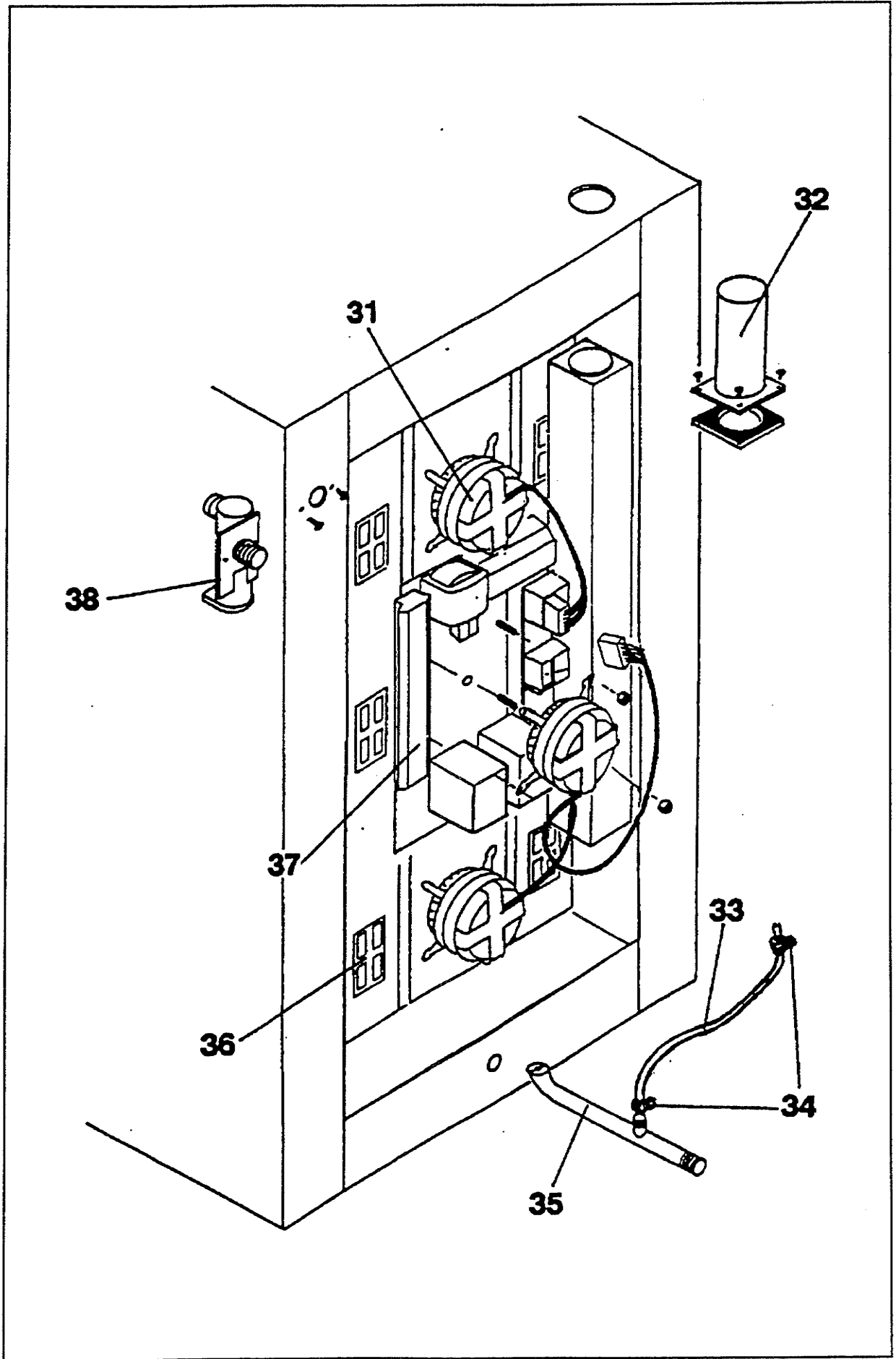
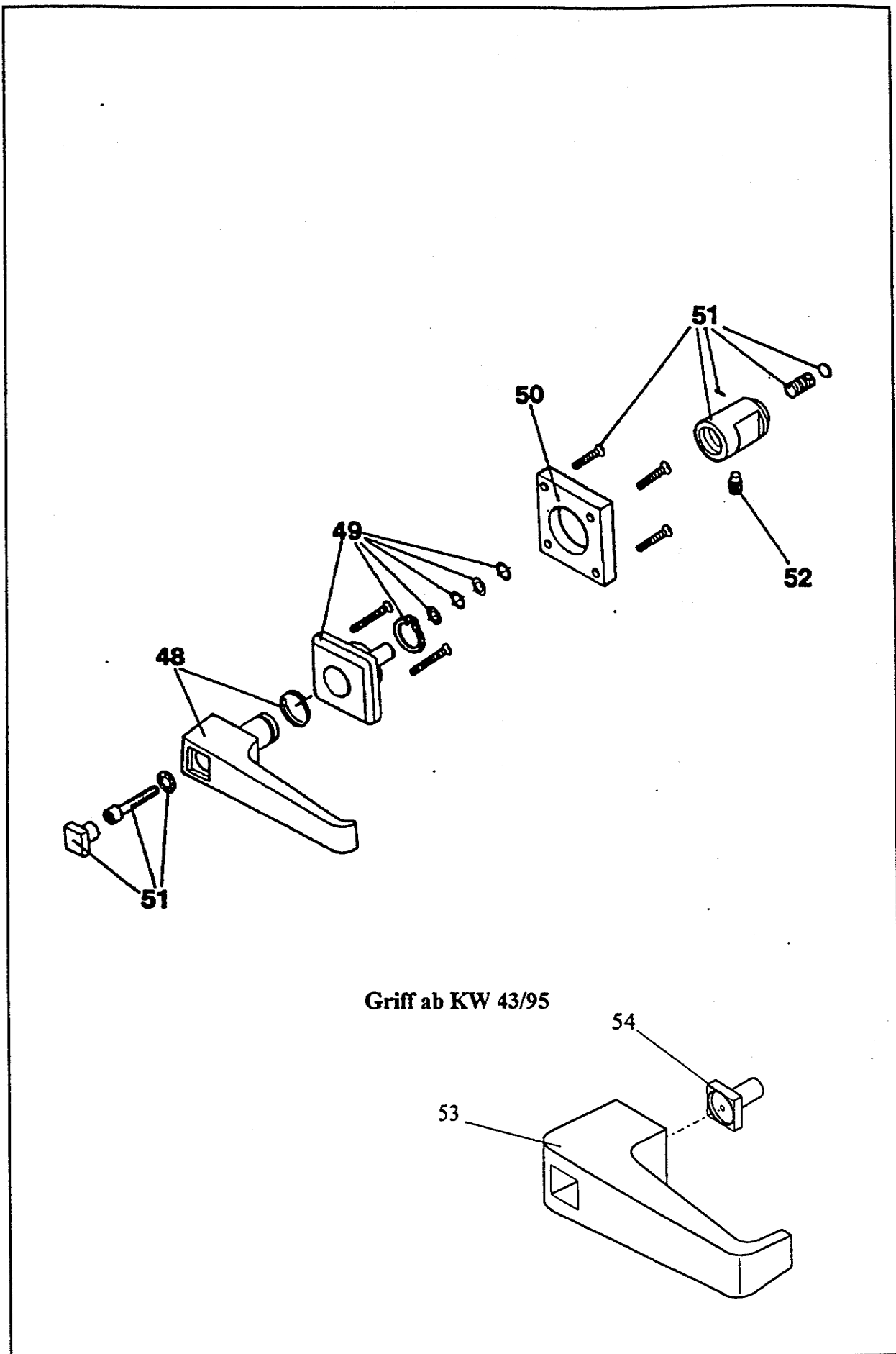


Die Serviceanweisungen für den Ausbau der verschiedenen Bauteile, entnehmen Sie der Serviceanleitung für die Gerätegruppe BG2.

| Pos. | Benennung | Bemerkung | Artikel Nr. |
|------|-------------------|---------------------------------|-------------|
| 19 | Heizung | 2,5 kW, 220 V mit Flansch „alt“ | 33882 |
| 19 | Heizung | 3 kW / 380V | 34960 |
| 19 | Heizung | 4kW / 380V | 34961 |
| 20 | Lüfterrad | ø 350 x 80 12 gerade Schaufeln | 33862 |
| 21 | Sechskantschraube | M 10 x 16 DIN 933 | 42105 |
| 22 | Beschwadungsrohr | | 02928 |
| 24 | Befeuchtungsrohr | | 02559 |
| 25 | Kammerfühler | PT 500, 2,2 m | 34261 |
| 26 | Motorabdeckung | | 02462 |
| 27 | Flachkopfschraube | M 6 x 10 DIN 921 | 42297 |
| 28 | Gitter | | 33867 |
| 30 | Dichtung Heizung | Silikon | 33943 |
| | | | |
| | | | |
| | | | |
| | | | |
| | | | |
| | | | |
| | | | |
| | | | |
| | | | |
| | | | |
| | | | |

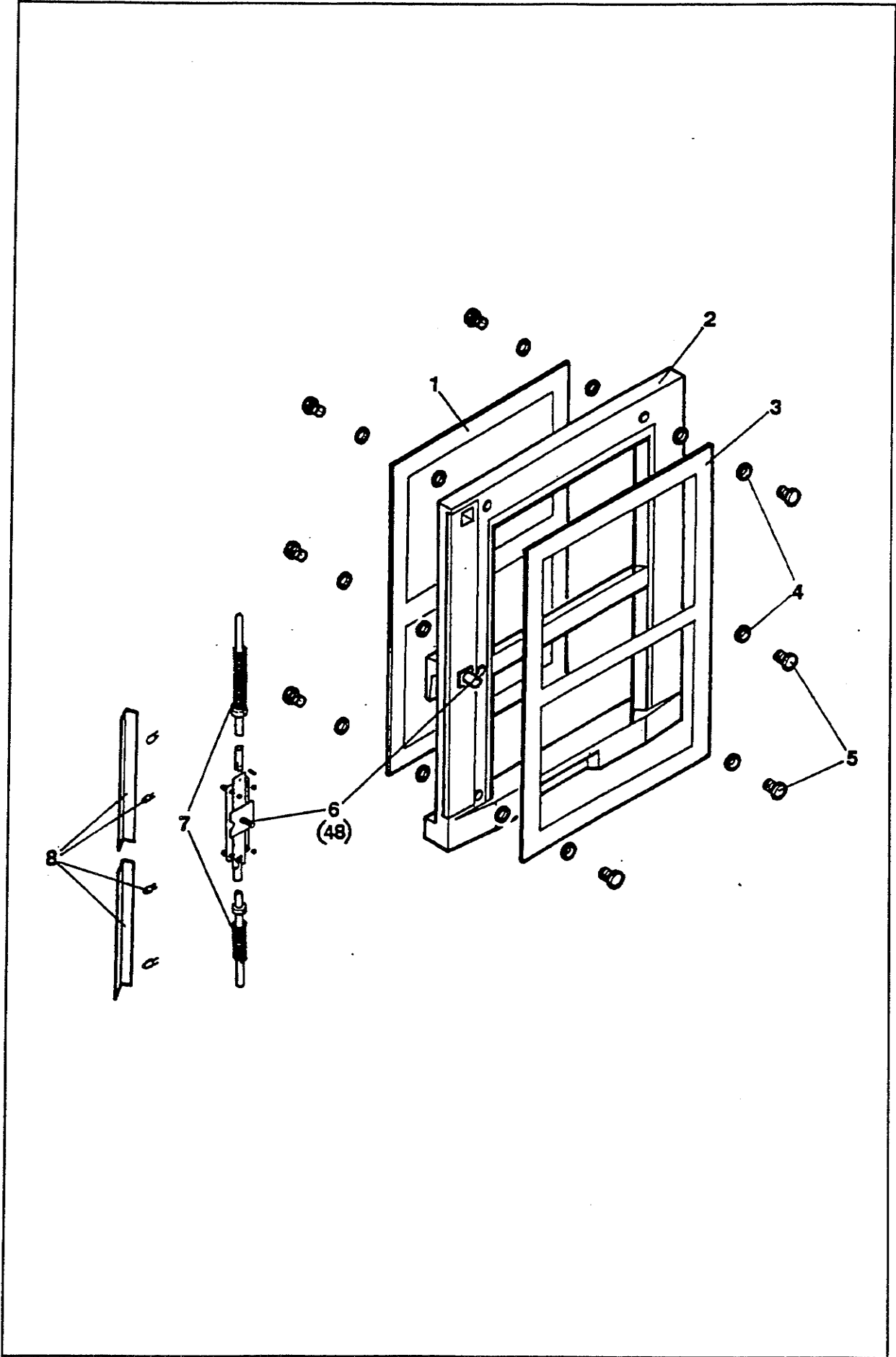


| Pos. | Benennung | Bemerkung | Artikel Nr. |
|------|---------------------------------------|---|----------------|
| 31 | Motor | 0,16 kW, 220 V~, 50 Hz | 33870 |
| 32 | Abluftstutzen kpl. Silikondichtung | ø 80 mm „alt“ M 6 x 16 DIN 933 „alt“ | 26003 02649 |
| | Abkluftwinkel | Ø80, mit Drehmagnet / 24V „neu“ | 33903 |
| | Abluftwinkel | Ø80, mit Drehmagnet / 196V „neu“ | 36030 |
| 33 | Hochtemperaturschlauch | 40 cm „alt“ | 33524 |
| 34 | Schlauchschellen | 12-20 mm „alt“ | 42237 |
| 35 | Ablaufrohr kpl. | (ohne Gewindestutzen neue Ausf.) (mit Gewindestutzen nur alte Ausf.) | 26402 |
| 36 | Gegenhalter | | 02645 |
| 37 | Klemmschiene | | 26694 |
| 38 | Magnetventil | 24 V | 33901 |
| 38 | Magnetventil | 230V | 34286 |
| | Kessel | Kessel nur bei alter Ausf. | 26042 |
| | Entstörglied | RC AD 230 V / 1ph | 33372 |
| | | RC AD 230V / 3ph | 33374 |
| | | Freilaufdiode 24V DC | 34000 |
| | | | |
| | | | |
| | | | |
| | | | |
| | | | |
| | | | |
| | | | |

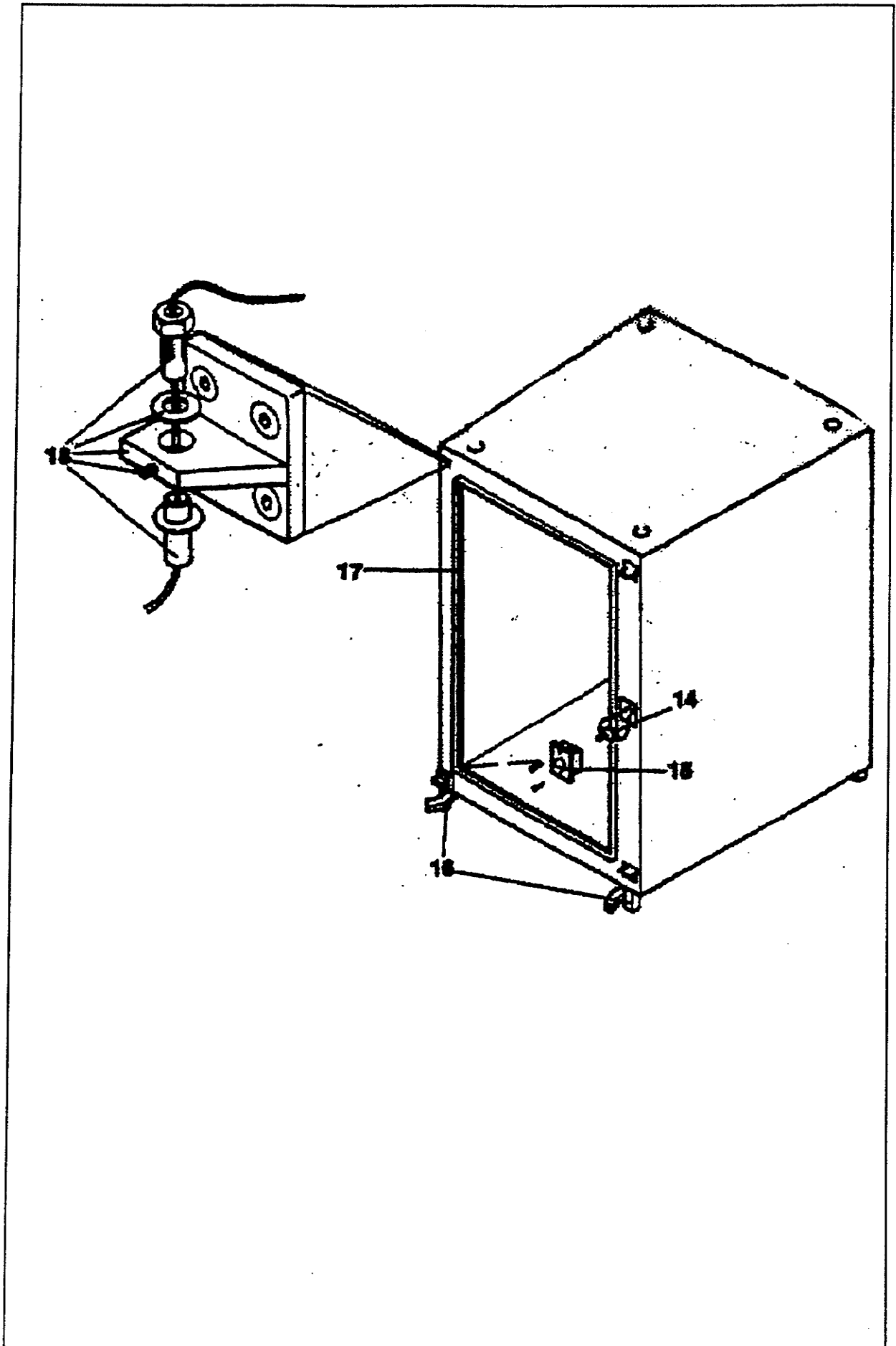


Griff ab KW 43/95

| Pos. | Benennung | Bemerkung | Artikel Nr. |
|------|---|--|--|
| 48 | Griff Feder | Guß links ø 30 rechts ø 30 | 42370 42371 42373 |
| 49 | Halter kpl. Sicherungsring U-Schraube | 55 x 55 x 10 ø 22 5,2 | 42374 42375 42376 |
| 50 | Gegenhalter | 48 x 48 x 4 | 42377 |
| 51 | Schließbolzen Senkschraube Zahnscheibe Zylinderschraube Kappe Stellschraube Gewindestift Stopfen | ø 30 x 55 M 4 x 8 5,2 M 5 Kunststoff 20 x 20 weiß M 12 x 20, V 2 A V 2 AM 3 x 10 Kunststoff ø 18 blau | 42388 42372 42381 42382 42383 42384 42385 42386 |
| 52 | Sicherungsschraube | | 42387 |
| 53 | Kunststoffgriff | ab KW 43/95 | 36714 |
| 54 | Einlegeteil | für Pos. 53 | 36715 |
| | | | |
| | | | |
| | | | |
| | | | |
| | | | |
| | | | |
| | | | |
| | | | |
| | | | |
| | | | |
| | | | |
| | | | |
| | | | |
| | | | |
| | | | |



| Pos. | Benennung | Bemerkung | Artikel Nr. |
|------|----------------------------------|-----------------|----------------|
| 1 | Sichtscheibe | 1395 x 755 x 5 | 33887 |
| 2 | Tür kpl. | rechts links | 26409 26408 |
| 3 | Dichtscheibe | 1390 x 875 x 6 | 33886 |
| 4 | Profildichtung | Silikon | 33878 |
| 5 | Glasplattenhalter | | 33880 |
| 6 | Hebelverschluß kpl. | rechts links | 34255 34256 |
| 7 | Druckfeder | | 42322 |
| 8 | Beleuchtung kpl Halogenlampen | 20 W; 12 V | 26431 33427 |
| | | | |
| | | | |
| | | | |
| | | | |
| | | | |
| | | | |
| | | | |
| | | | |
| | | | |
| | | | |
| | | | |
| | | | |
| | | | |
| | | | |
| | | | |
| | | | |
| | | | |



| Pos. | Benennung | Bemerkung | Artikel Nr. |
|-------------|------------------|-------------------------|--------------------|
| 14 | Mikroschalter | | 33930 |
| 15 | Türkloben | | 34044 |
| 16 | Gerätefuß | Zinkfuß 40 x 40 | 34305 |
| 17 | Türdichtung | Silikon 4,5 m; 300 °C | 40198 |
| 18 | Schanier kpl. | | 26433 |
| | Führungsbolzen | oben | 02533 |
| | Scheibe | A2 DIN 125 | 42204 |
| | Klemmscheibe | M 8 | 03041 |
| | Gewindestift | VA 2; M 6 x 12 DIN 915 | 42331 |
| | Senkschraube | VA 2; M 8 x 25 DIN 7991 | 42332 |
| | | | |
| | | | |
| | | | |
| | | | |
| | | | |
| | | | |
| | | | |
| | | | |
| | | | |
| | | | |
| | | | |
| | | | |
| | | | |
| | | | |
| | | | |
| | | | |
| | | | |
| | | | |
| | | | |
| | | | |