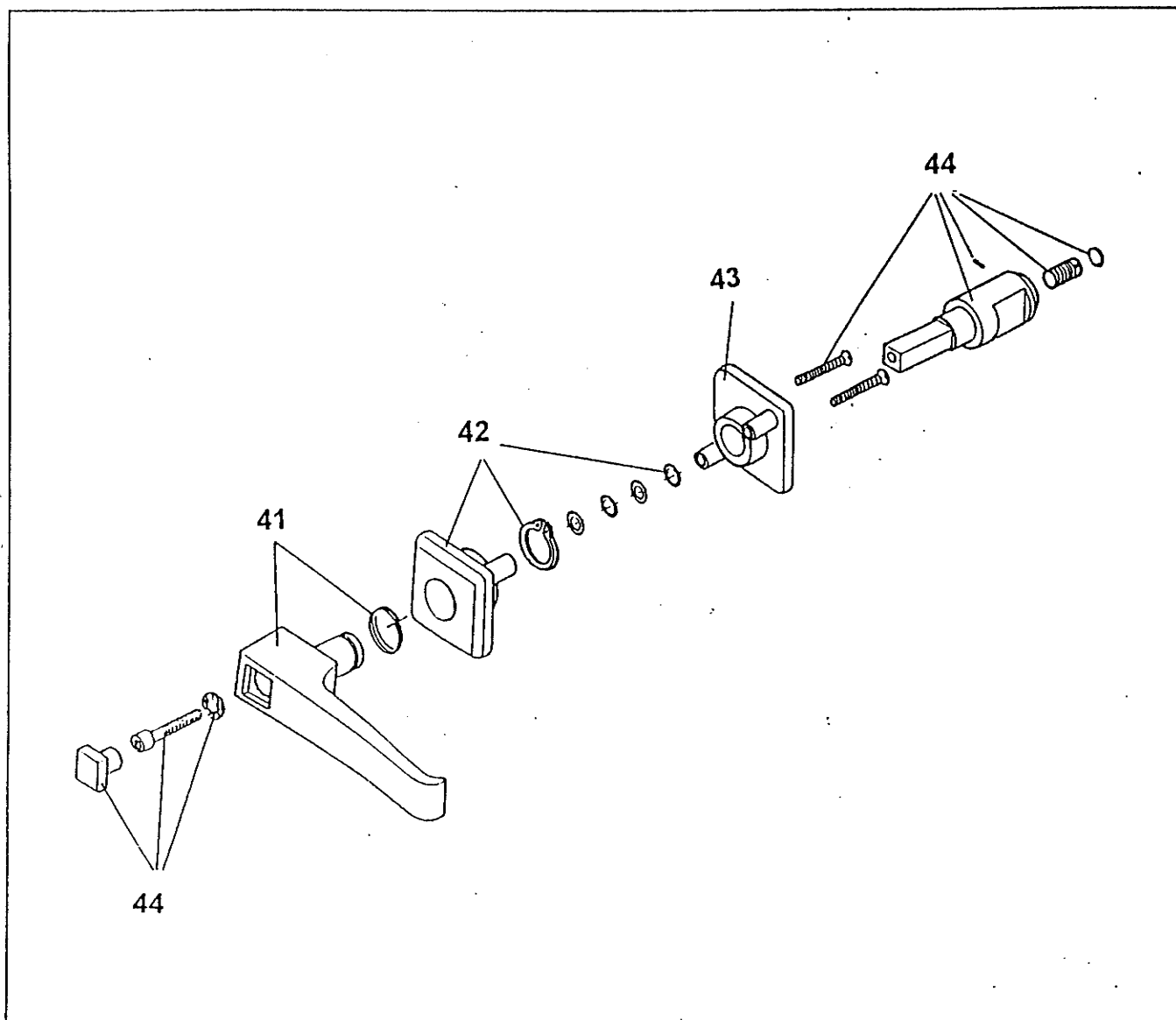
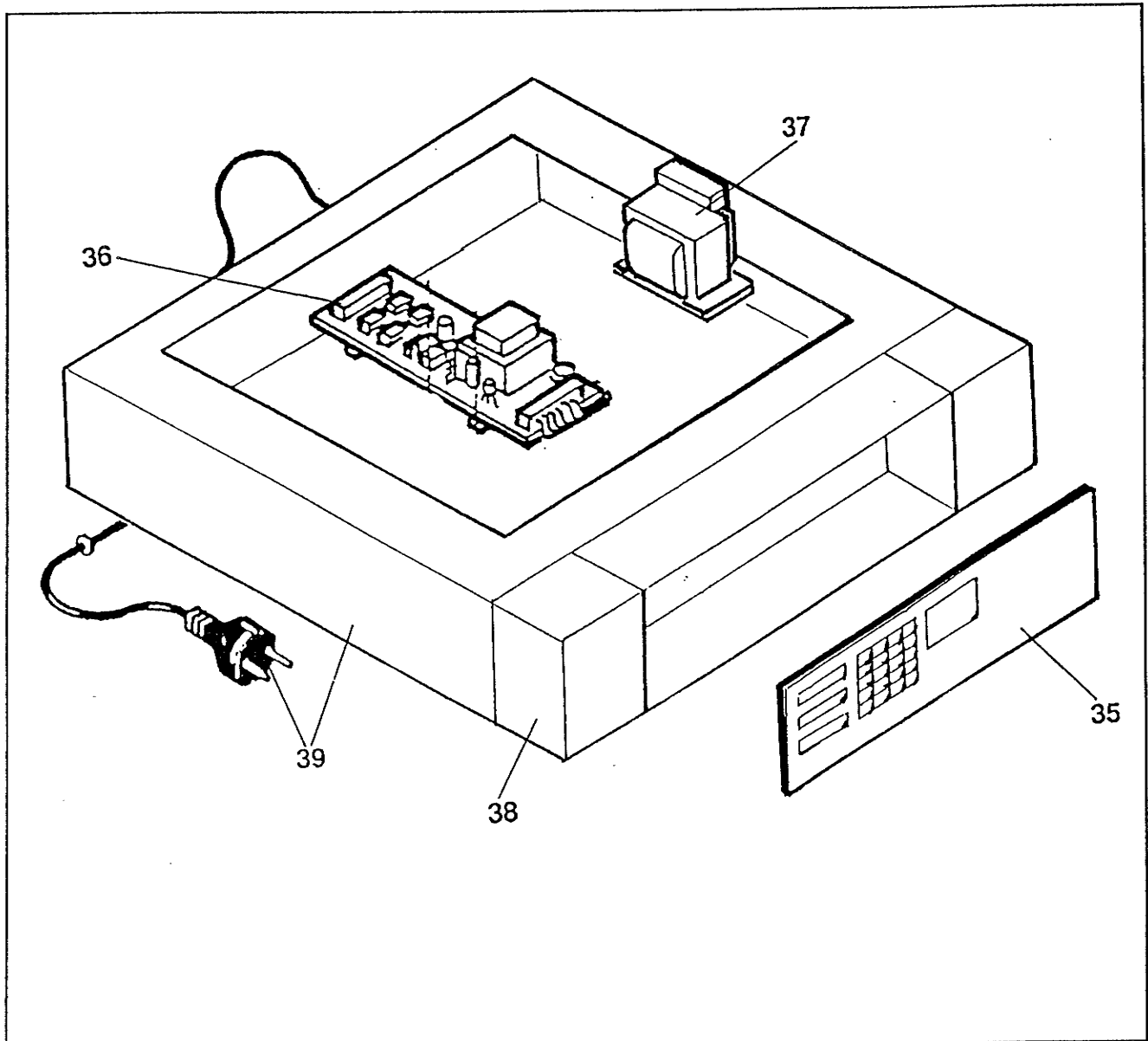


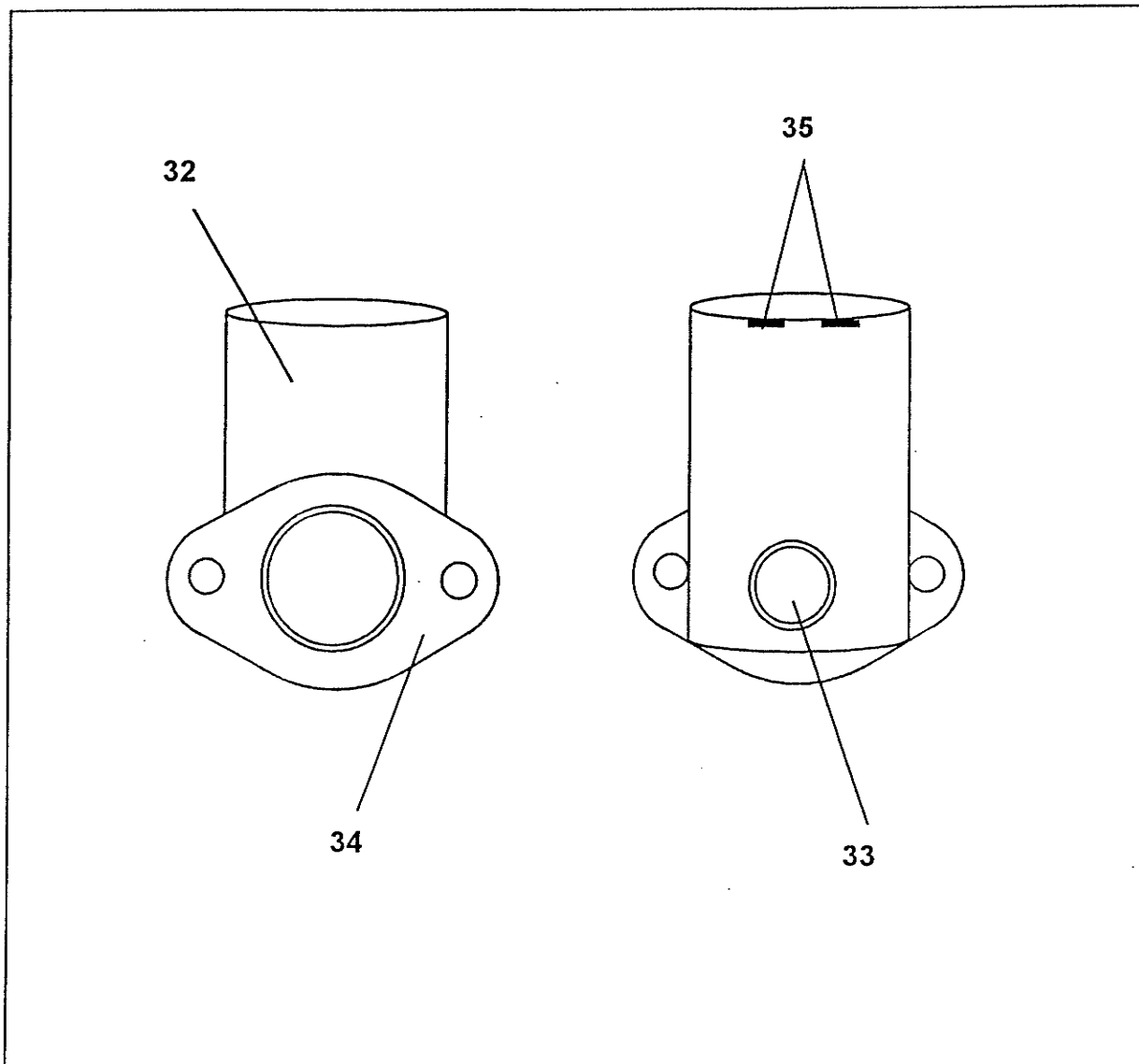
Pos.	Benennung	Bemerkung	Artikelnr.
45	Distanzstück Kabeldurchführung	3 Stck. Ø 45 mm 1 Stck. Ø 45 mm	34081 34308
46	Türkloben	kpl.	33975
47	Microschalter	149 - 50	33930
48	Türdichtung		34303



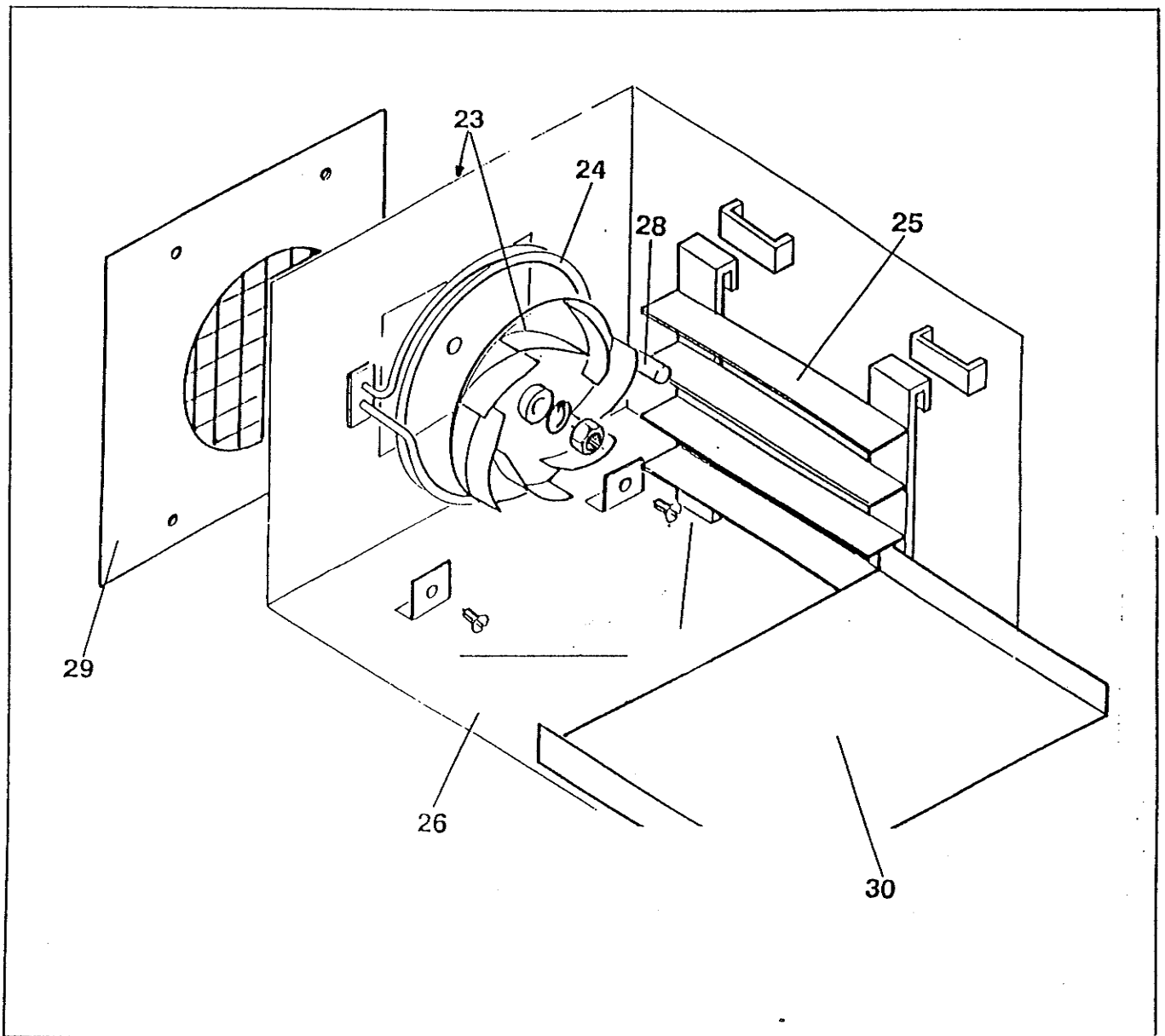
Pos.	Benennung	Bemerkung	Artikelnr.
41	Türgriff	kompl.	33974
	Griff	Kunststoff	42370
	Feder	links Ø 30	42371
	Feder	rechts Ø 30	42373
42	Halter	55 x 55 x 10	42374
	Sicherungsring	Ø 22	42375
	U-Scheibe	4 Stck. 5,2	42376
43	Gegenhalter	52 x 52 x 10	42377
44	Schließbolzen	Ø 30 mit 4kt	42378
	Senkschraube	M 5 x 35	42378
	Zahnscheibe	5,2	42381
	Zylinderschraube	M 5	42382
	Kappe	20 x 20, Kunststoff	42383
	Stellschraube	M12 x 20, V 2 A	42384
	Gewindestift	M 3 x 10, V 2 A	42385
	Stopfen	Ø 18 Kunststoff	42386



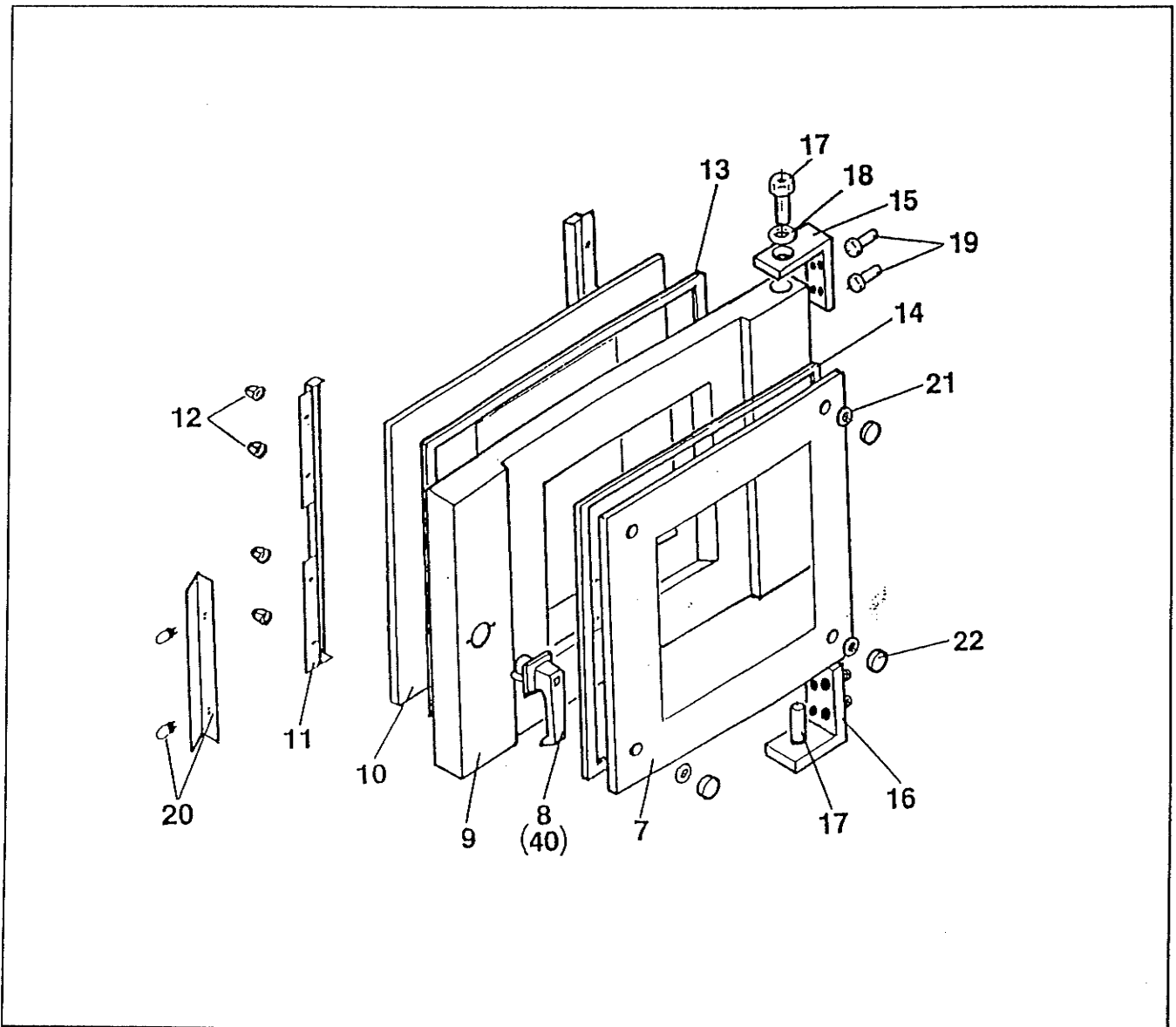
Pos	Benennung	Bemerkung	Artikelnr.
35	Steuerplatine		93013
36	Leistungsplatine		93042
37	Trafo	12 V~, 3A	34501
38	Blende		26635
39	Gehäuse		47151
	Anschlußkabel	3 x 1,5mm	25306



Pos	Benennung	Bemerkung	Artikelnr.
32	Magnetventil	R 3/4"	33905
33	Schlauchstutzen		
34	Verschraubung		
35	elektr. Anschlüsse		



Pos.	Benennung	Bemerkung	Artikelnr.
23	Lüfterrad, Motor	Ø 180, mont.	33177
24	Rundheizkörper	3,2 kW, 220 V ~	34467
	Dichtung		34487
	Schraube	M 6 x 16	42042
	U-Scheibe	4,3 +6,4 mm	42209, 42012
	Mutter	M 6 + M 4	42008, 42010
25	Gehängebügel rechts/links		03012
26	Backröhre	kpl.	26612
27	Beschwadrungsrohr		
28	Kammerfühler Stopfen		33904 02575
29	Motorabdeckung		26646
	Flachkopfschraube	4 Stck	44297
	Schutzgitter		34306
30	Backblech		
31	Kernfühler	1 Stck	33905



Pos.	Benennung	Bemerkung	Artikelnr.
7	Sichtscheibe	500 x 385 x 4	34301
8	Hebelverschluß	kpl. Links kpl. Rechts	34268 33974
9	Tür	kpl.	26507
10	Dichtscheibe	490 x 380 x 6	34300
11	Glasplattenhalter	2 Stck.	03040
12	Schraube	8 Stck. M 5 x 6	42400
13	Dichtung	2 Stck. Silikon - U-Profil	40039
14	Dichtung	2 Stck., 20 x 3 Silikon, 490 lg	34060
15	Scharnierbügel oben		03119
16	Scharnierbügel unten		03120
17	Führungsschraube	2 Stck.	02930
18	U-Scheibe	2 Stck.	
19	Zyl.K.Schraube	8 Stck., M 6 x 15	35022
20	Beleuchtungsblech Halogenlampe	2 Stck. 4 Stck. 12 V, 20 W	03037 33427
21	U-Scheibe	8 Stck., Ø 28 x 3 Silikon	33878
22	Glasplattenhalter	4 Stck.	33880