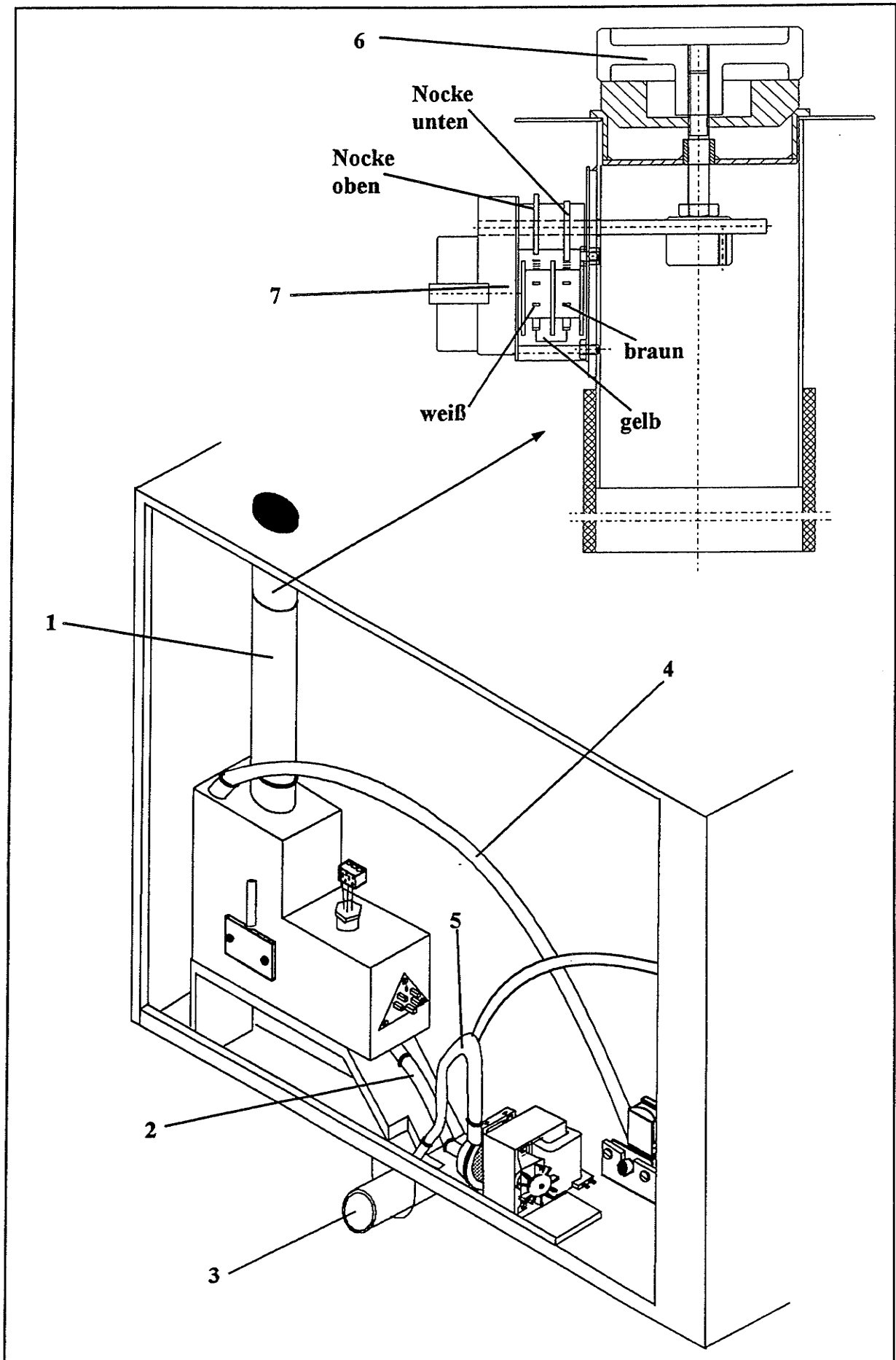
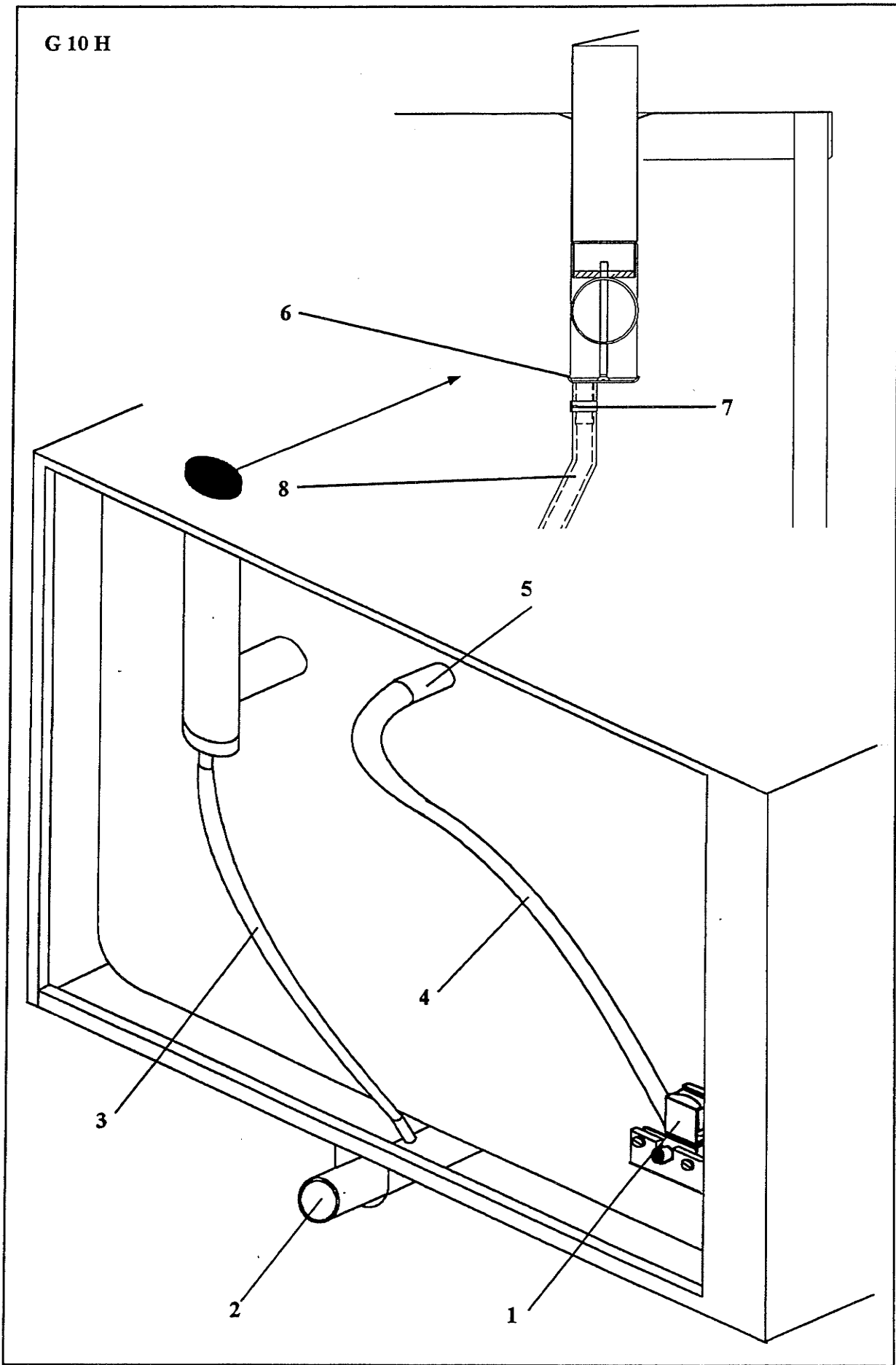


Pos.	Benennung	Bemerkung	Artikel Nr.
1	Dampferzeuger	kpl.	27507
2	Niveauelektrode mit Reduzierung	135 °C ab 3.94	36090 04887
3	Heizung +	7 kW	34950
4	Dichtung Mutter Unterlagsscheibe	DIN 934 - M6 DIN 125 A2 - 6	42010 42012
5	Sicherheitsthermostat	bis 12.94 ab 12.94	34748 36035
6	einfaches Magnetventil einfaches Servo Magnetventil zum Einbau vom einf.MV 34286 Reduzierung Winkelverschraubung	bis 3.94 ab 3.94	34286 36116 33972 33603
7	Entleerungspumpe	100 W; 220 V; 50Hz	34579
8	Thermoelement Alu-Platte		36287 06306
8.1	DE Temperaturfühler kpl. Heißeleiter	bis KW 45/94 der Heißeleiter kann nicht durch 36287 ersetzt werden ohne Alu-Platte	27558 34897

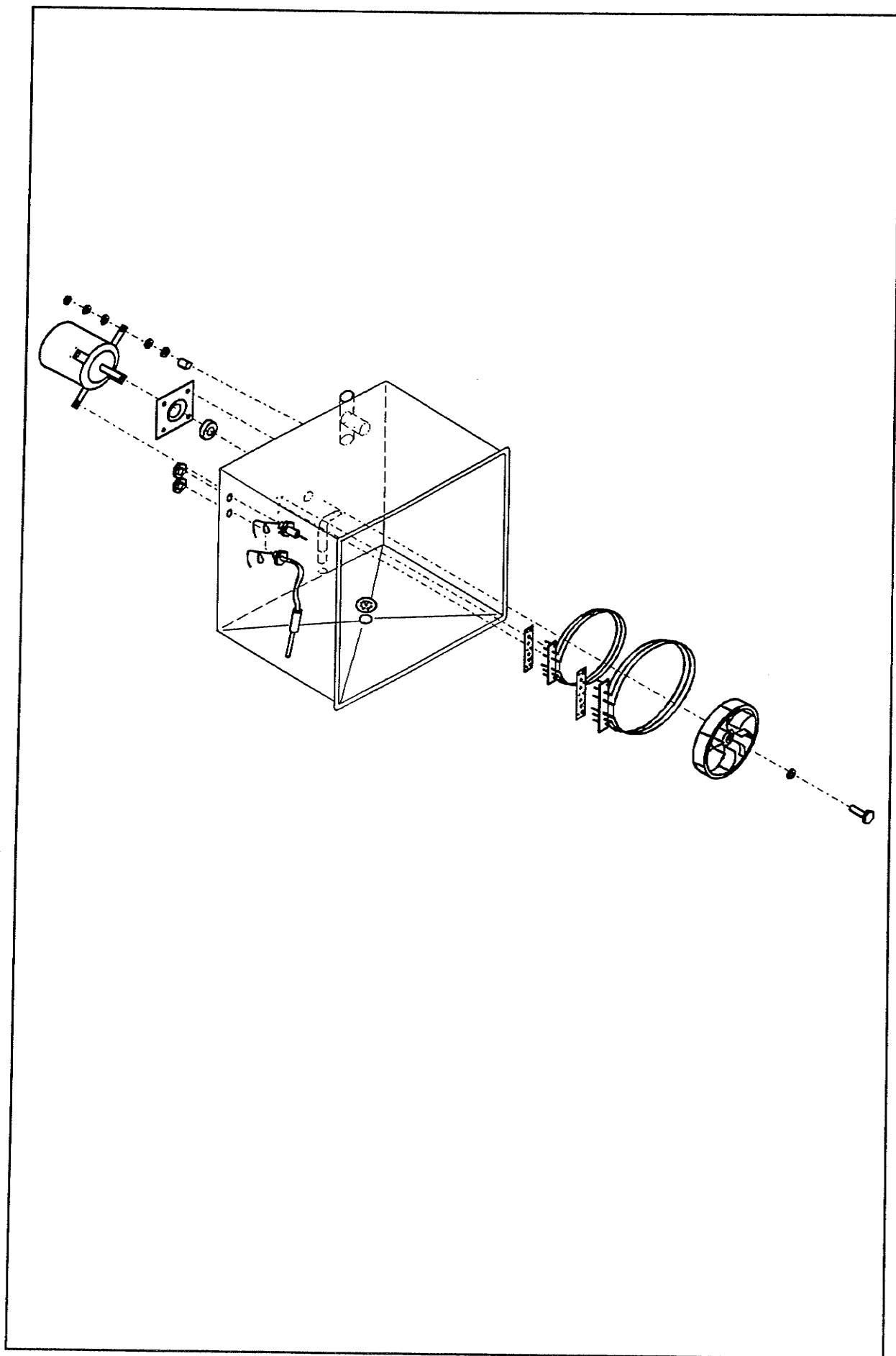


Pos.	Benennung	Bemerkung	Artikel Nr.
1	Dampfzuleitungsschlauch	NW 50 x 5 x 380	04736
	Dampfzuleitungsschlauch	NW 50 x 5 x 70	04738
	Schlauchschele	d 40-60	33112
	Schlauchschele	60/9 COBRA ab 10/94	36349
2	Schlauch Dampferz. -Pumpe	Ø 30 x 6 x 120	04685
	Schlauchschele	d 25-40	34309
3	Wasserablauf kpl.	bis KW 45/94	27894
		ab KW 45/94	28135
4	Schlauch Magnetventil - Halbl.kühl	Ø 12 x 3 x 1000	04686
	Halbleiterkühler - Dampferz.	Ø 12 x 3 x 220	33524
	Schlauchschele	d12-24	42237
5	Pumpenablaufschlauch	kann nicht ersetzt werden durch 36332	36091
		ab KW 45/94 Formschlauch	36373
		ab KW 20/95 36373 ersetzt durch 28318	28318
	Dichtung Ablauf	ab KW 45/94	36406
6	Überdrucksicherung „Alt“	nicht bei LC bis KW 45	27449
	Überdrucksicherung „Neu“	nicht bei LC ab KW 45	29618
	Griffscheibe „Alt“	-	34888
	Ventil „Neu“	-	07958
	Überdruckklappe komplett	nur bei LC	27761
7	Nockenschalter einzeln		36184
	Ablaufrohreinsatz	Teflon	04682
	Rohrverschraubung	1/4“	34608
	Meßfühler	bis 9.94	36096
		ab 9.94	36287

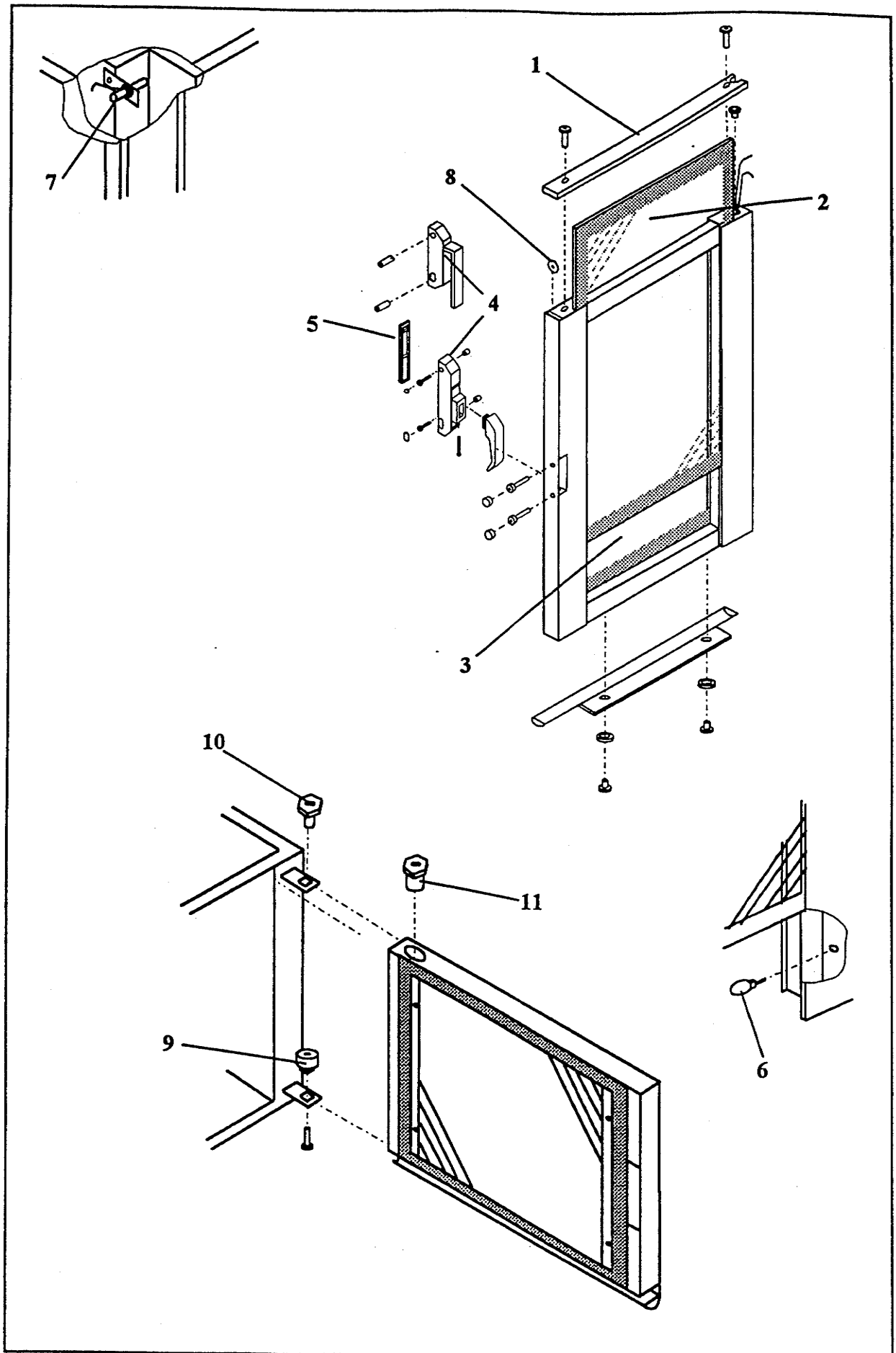


Nur für G 10 H

Pos.	Benennung	Bemerkung	Artikel Nr.
1	einfaches Servo Magnetventil		36116
2	Wasserablauf kpl.		28078
3	Schlauch	weißer Silikon (33524)	06412
4	Schlauch	weißer Silikon (33524) L=760 mm	06414
5	Kupferrohr	Kühlschrank Kupferrohr 10 mm	40033
6	Kondensatablauf		28086
7	Schlauchschelle	COBRA 18/8 rostfrei	36151



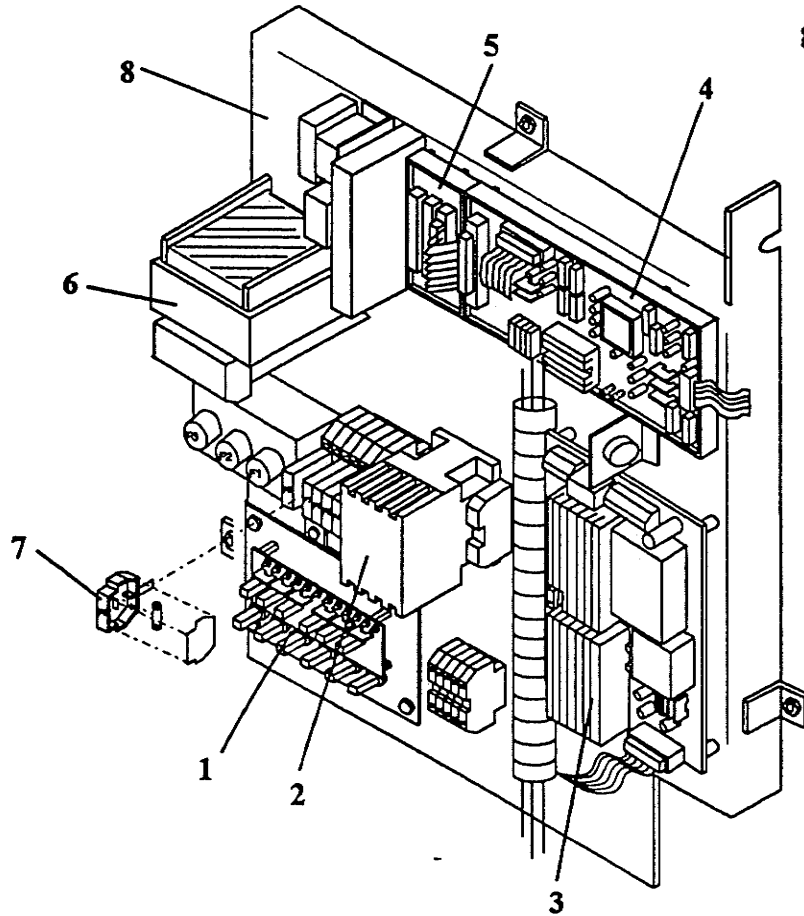
Pos.	Benennung	Bemerkung	Artikel Nr.
1	Lüfterrad Lüfterradabdeckung Fettfangfilter Schutzgitter	ø 350x 80 562 x 714 x 1 340 x 340 x 10	33183 04720 27442 33867
2	Heizung	7 kW, 230 V	34948
2.1	Heizung	7 kW; 230 V	34949
3	Dichtung	Silikon AD 16	36010
4	Sieb	bis 9.94 wird ersetzt durch 03554 ab 9.94 ab KW 45/94 kein Sieb mehr eingebaut	04149 03554
5	Motor	160 W; 380 V	33179
6	Dichtungsblech		03981
7	Motorwellendichtung	Graphitring 98%	34047
8	Abstandshülse	118 mm lang	00545
9	Isolierscheibe	Klinger Sil 4400	36011
10	Kernfühler PT 500 Einstichfühler Kernfühler	für N, M, LC, D bis KW 36/95 ab KW 36/95 PT 500 1200 mm für H PT 100 1200 mm	36078 33905 34062
11	Mantelthermoelement 3m Kammerfühler PT 500 Kapillarrohrregler	bis 9.94 ab 9.94 für N, M, LC, D für H 250 °C L=2940 mm	36287 34988 36113
12	Nur bei Thermoelement 34988 Einsatz	Teflon	04682
13	Rohrverschraubung		34608
14	Stopfen		02575
	Für H - Ausführung Fühlerdurchführung Fühlerabdichtung	Silikonschaum G 1/4	04877 04878
	Sicherheitsthermostat für Backröhre	329 °C	33798
	Verstellbarer Fuß	PVC	34075
	Hordenwagen		47190
	Gehänge		27441
	Beschwädung kpl.	bei H - Ausführung	28155
	Beschwädungsrohr	bei H - Ausführung	28090



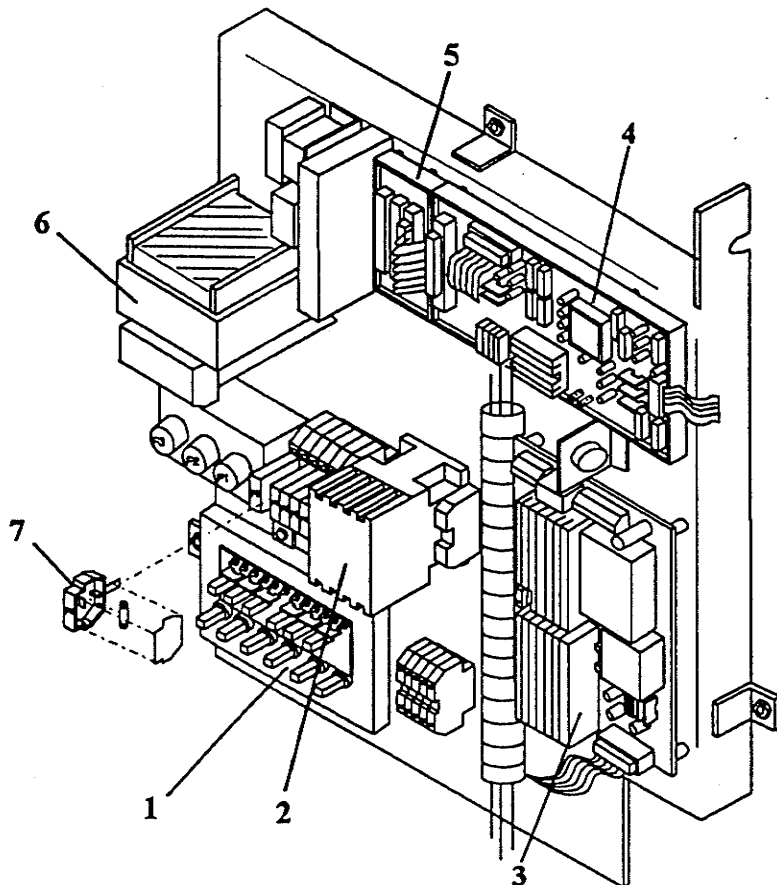
Pos.	Benennung	Bemerkung	Artikel Nr.
1	Abdeckblech Senkschraube. mit Bund	M 4 x 10	04373
2	Sichtscheibe	540 x 791 x 4	34943
3	Dichtscheibe	657 x 791 x 4	34944
4	bis ca. KW 8/97 Türverschluß Kantverschluß Kloben ab ca. KW 8/97 Duplo-Verschluß kompl. mit Griff Duplo-Verschluß ohne Griff nur Griff Zyl.Schr. mit Innensechskant	Mit Kloben erhältlich DIN 912 M 5 x 35	34968 36026 37509 36694 36695 36020
5	Abdeckplatte für Duplo-Verschluß		36087
6	Halogenleuchte	20 W	33427
7	Türschalter + -magnet	bis 5.94 wird ersetzt durch Pos 6 u 7	36097
8	Schutzschalter	ab 5.94	36136
	Betätigungsmagnet		36147
	Scheibendichtung	Silikonprofil	36070
	Türdichtung	Meter - Ware (ca. 2,8m)	34914
9	Für Türeinstbau: Rastbolzen		04652
10	Schanierbolzen	SW 24 x 18	04642
11	Schanierschr. U-Scheibe	SW 19 x 20 DIN 125 A2 - 10	04401 42204

gültig bis 1.9.94

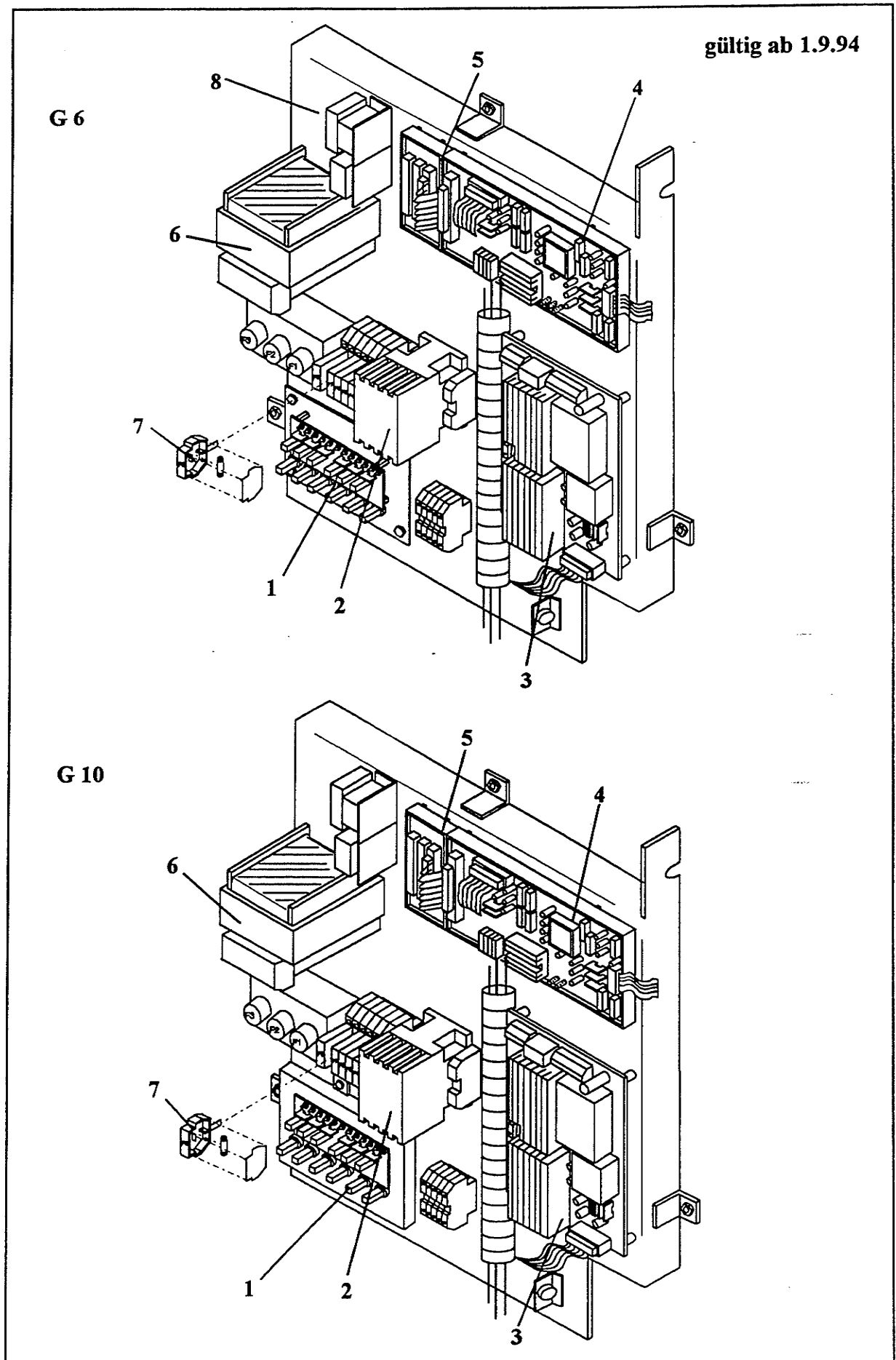
G 6



G 10



Pos.	Benennung	Bemerkung	Artikel Nr.
1	Triac Platine G 6 G 10	bis 1.9.94	36027 36040
2	Hauptschütz		36038
3	Leistungsteil	bis 1.9.94	93019A
4	Prozessor Platine	bis 11.11.93 ab 11.11.93 - 1.9.94	93017 93028
5	Übergabe Platine	bis 1.9.94	93018
6	Trafo		34100
7	Sicherungsstecker F1 - F3 F4 - F6 F7 und F8 F9	ohne Sicherung superflink 25 A superflink 10 A 6,3 A träge 0,5 A	34103 36045 34952 35152 34753
8	Kraftteil kpl.	G 6 G 10	28030 28031
	Bedienblende	N M LC	93039 93041 93043

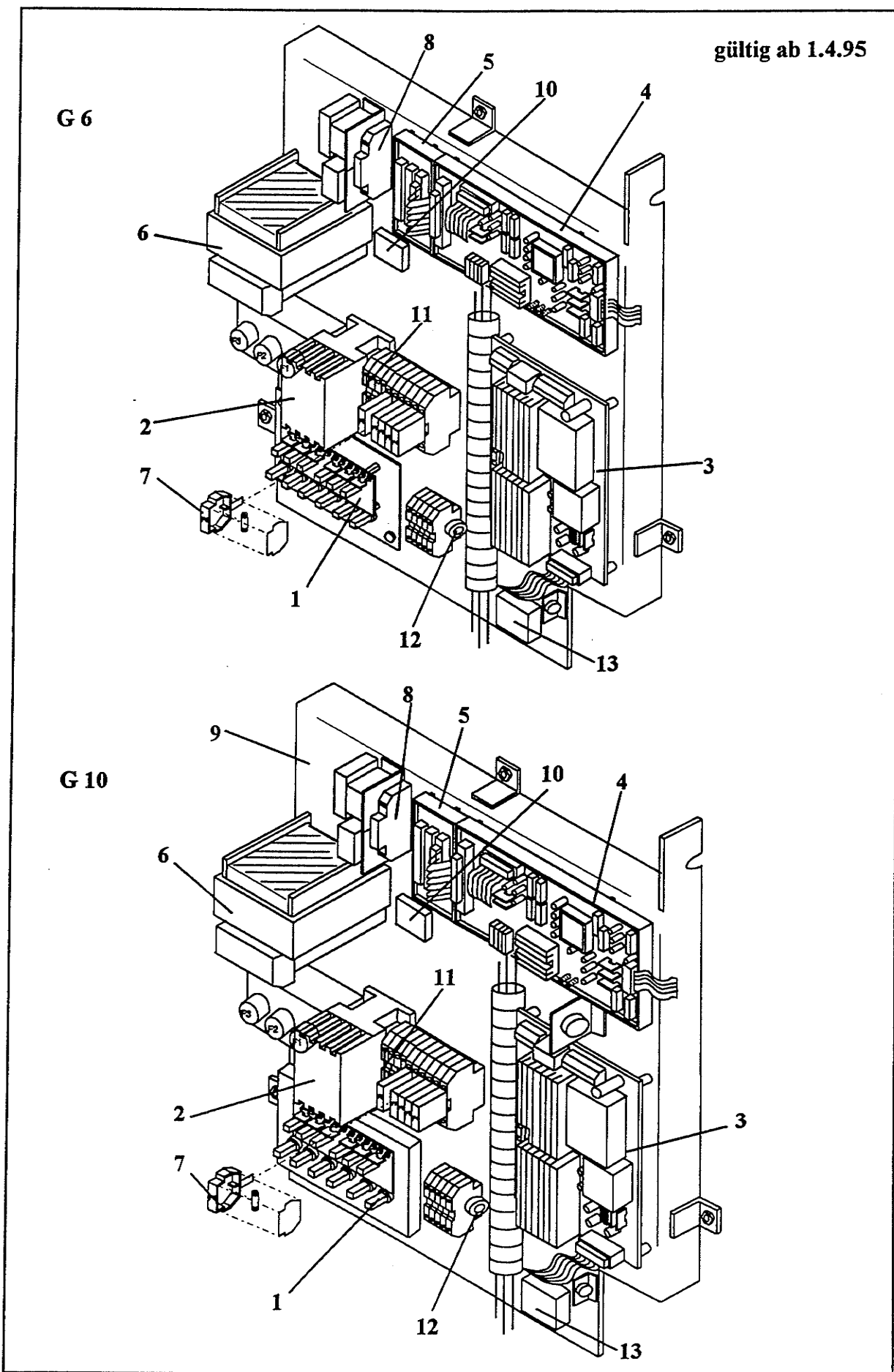


gültig ab 1.9.94

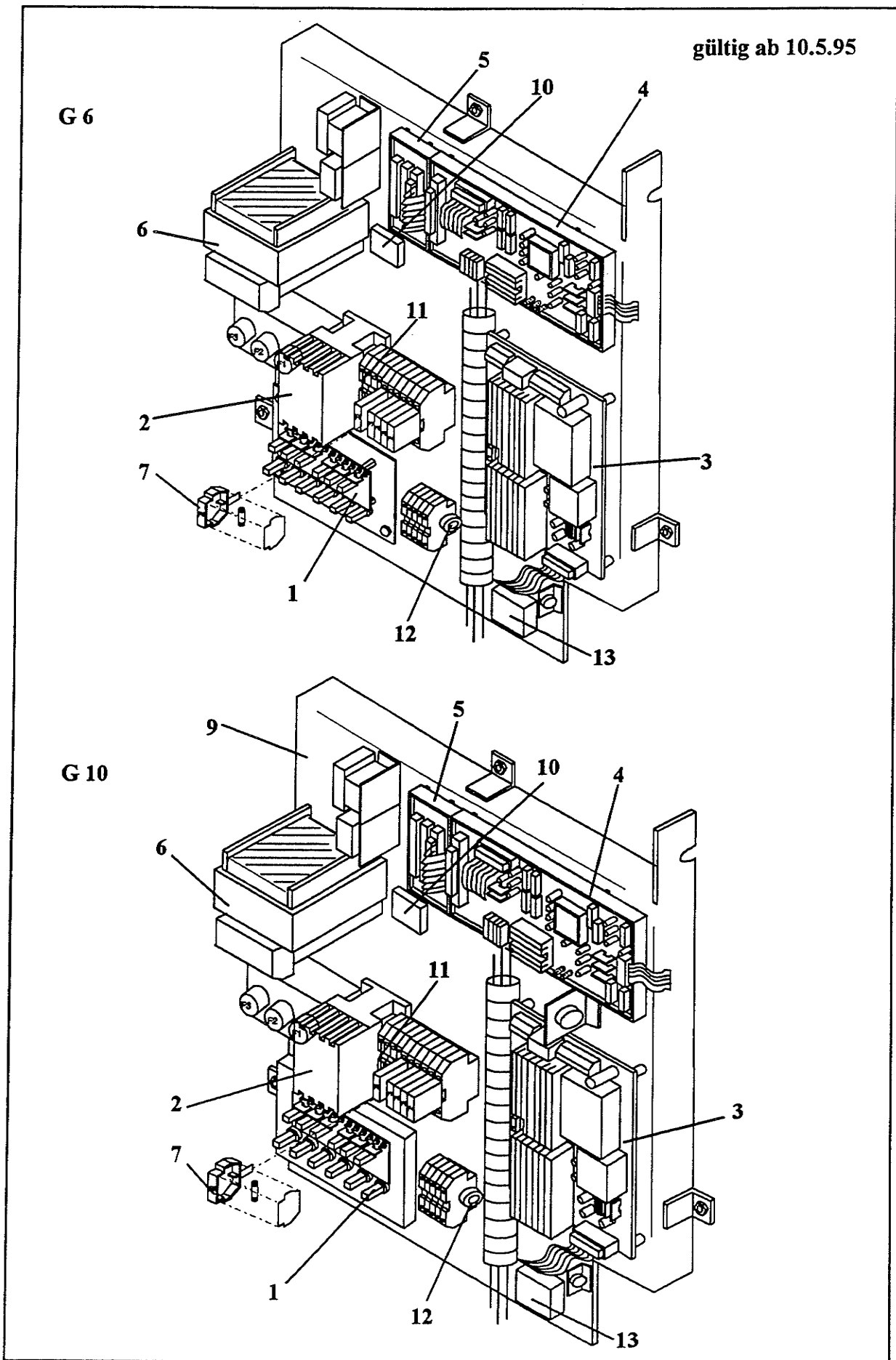
G 6

G 10

Pos.	Benennung	Bemerkung	Artikel Nr.
1	Triac Platine G 6 G 10	ab 1.9.94	36336 36337
2	Hauptschütz		36038
3	Leistungsteil	ab 1.9.94	93024
4	Prozessor Platine Epromversion 3.00 Epromversion 3.01	ab 1.9.94 - 14.9.94 ab 14.9.94	93022
5	Übergabe Platine	ab 1.9.94	93023
6	Trafo		34100
7	Sicherungsstecker F1 - F3 F4 - F6 F7 und F8 F9	ohne Sicherung superflink 25 A superflink 10 A 6,3 A träge 0,5 A	34103 36045 34952 35152 34753
8	Kraftteil kpl.	G 6 G 10	28030 28031
	Bedienblende	N M LC	93039 93041 93043

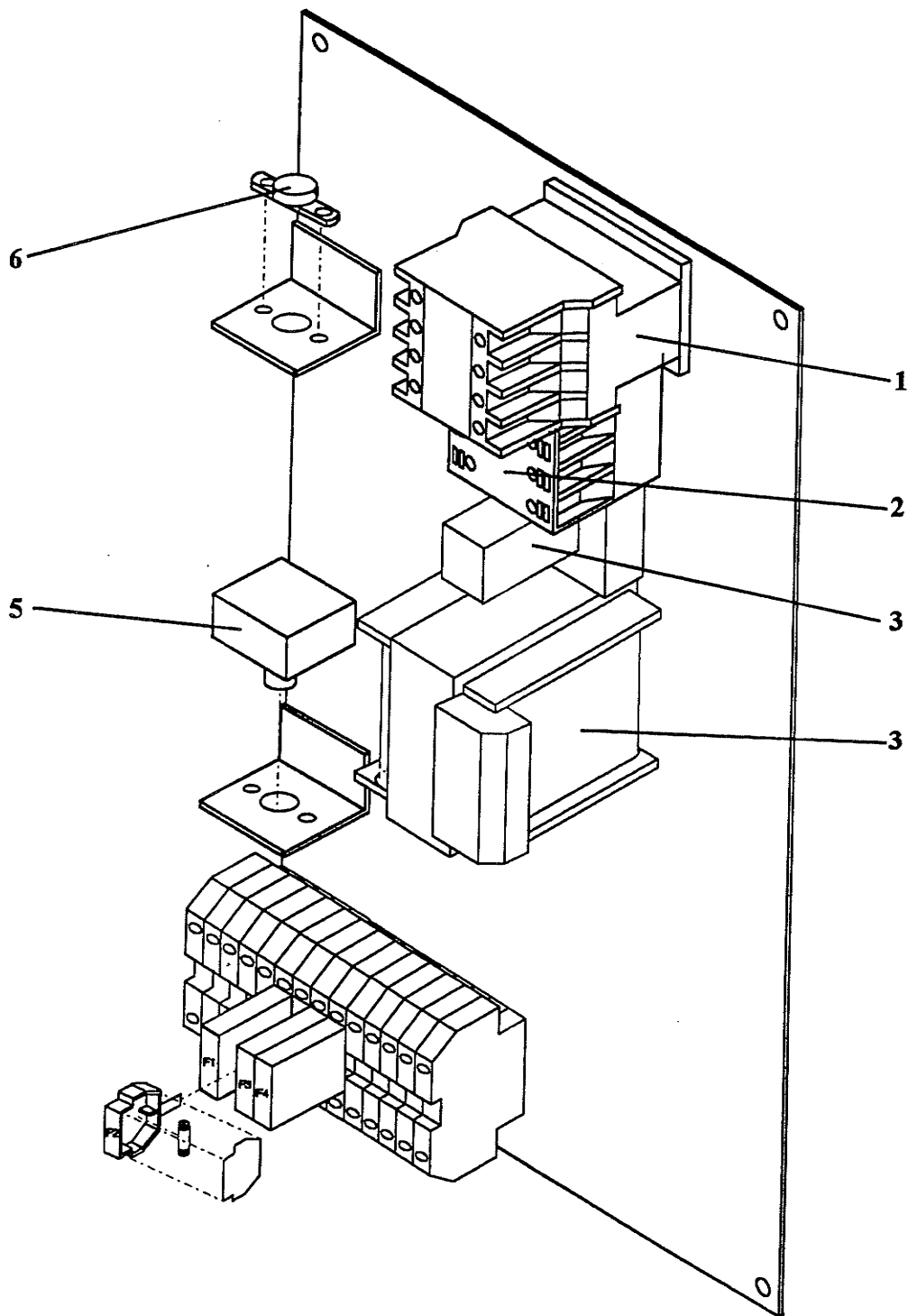


Pos.	Benennung	Bemerkung	Artikel Nr.
1	Triac Platine G 6 G 10	ab 1.9.94	36336 36337
2	Hauptschütz		36038
3	Leistungsteil	ab 1.9.94	93024
4	Prozessor Platine Epromversion 3.00 Epromversion 3.01	ab 1.9.94 - 14.9.94 ab 14.9.94	93022
5	Übergabe Platine	ab 1.9.94	93023
6	Trafo		34100
7	Sicherungsstecker F1 - F3 bei G 6 bei G 10 F4 - F6 F7 und F8 F9	ohne Sicherung superflink 25 A Halbleiterschutz 35 A superflink 10 A 6,3 A träge 0,5 A	34103 36045 36525 34952 35152 34753
8	Relais	230 V; Kontakte hartvergoldet	36528
9	Kraftteil kpl.	G 6 G 10	28030 28031
10	Entstörglied	RC AD 068/220 V	33372
11	UKW-Drossel	2 A 40 μ H	36344
12	Schutzleiterdrossel		36343
13	Netzfilter		33845
	Bedienblende	N M LC	93039 93041 93043
	EMV - Nachrüstsatz	kpl. Drossel Ferrit-Rohrkern Verbindungssatz	28195 36344 36360 36023

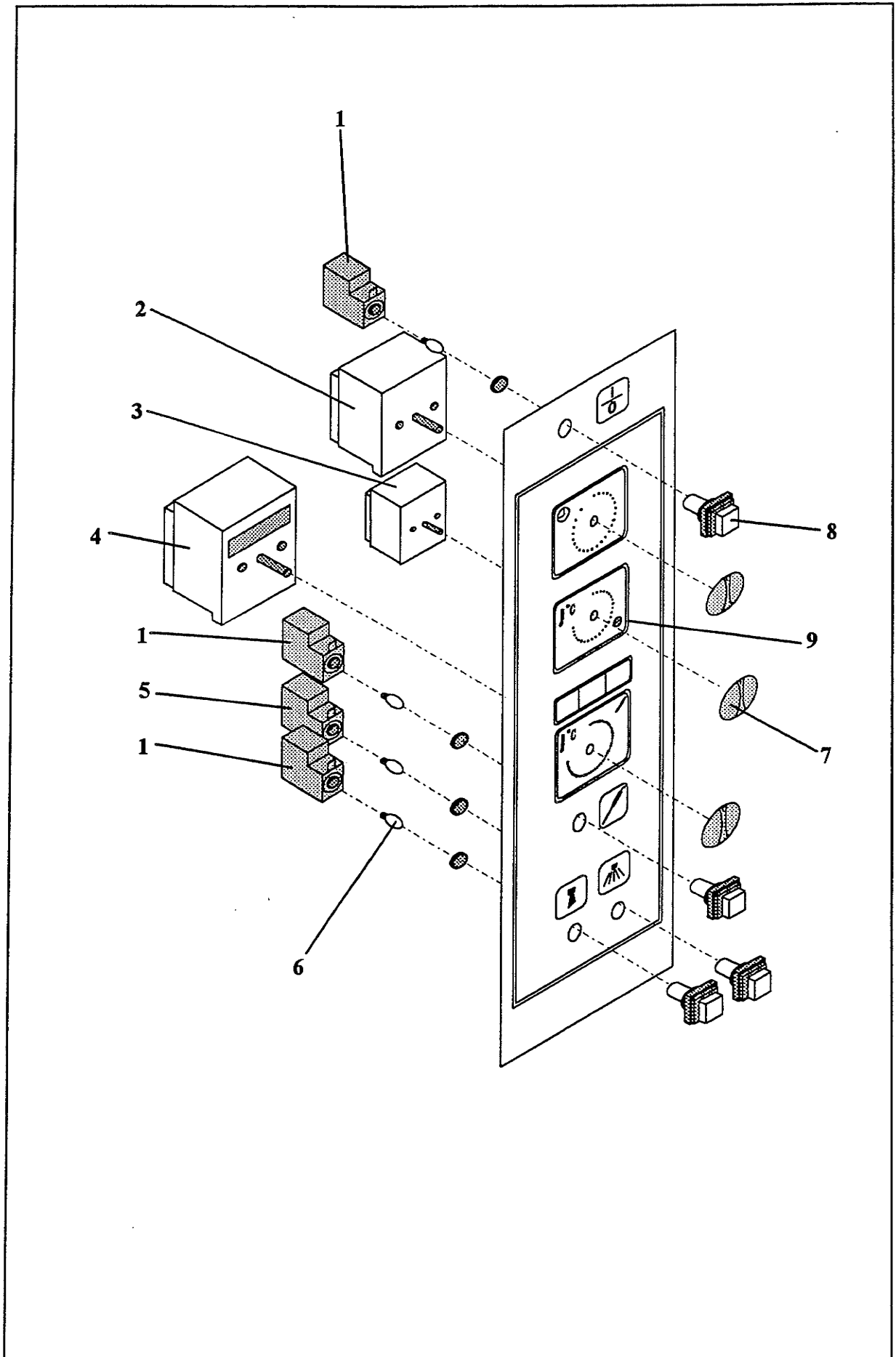


Pos.	Benennung	Bemerkung	Artikel Nr.
1	Triac Platine G 6 G 10	ab 1.9.94	36336 36337
2	Hauptschütz		36038
3	Leistungsteil	ab 1.9.94	93024
4	Prozessor Platine Epromversion 3.00 Epromversion 3.01 Epromversion 4.00 Epromversion 4.01 (93054+Zusatzplatine Niveau)	ab 1.9.94 - 14.9.94 ab 14.9.94 - 10.5.95 ab 10.5.95 - 9.8.95 ab 9.8.95 - 22.01.96 ab 22.01.96	93022 93054 93064
5	Übergabe Platine	ab 1.9.94	93023
6	Trafo		34100
7	F1 - F3 Schmelzsicherung bei G 6 bei G 10 F4 - F6 F7 und F8 F9	25A Silized Sicherungssockel Sicherungskappe 35A Silized Sicherungssockel Sicherungskappe superflink 10 A 6,3 A träge 0,5 A	36045 36043 36044 36525 34902 34903 34952 35152 34753
9	Kraftteil kpl.	G 6 bis 10.5.95 G 6 ab 10.5.95 G 10 bis 10.5.95 G 10 ab 10.5.95	28030 28383 28031 28384
10	Entstörglied	RC AD 068/220 V	33372
11	UKW-Drossel	2 A 40 µH	36344
12	Schutzleiterdrossel		36343
13	Netzfilter		33845
	EMV - Nachrüstsatz	kpl. Drossel Ferrit-Rohrkern Verbindungssatz	28195 36344 36360 36023
	Nachrüstsatz Lastabschaltung		36599

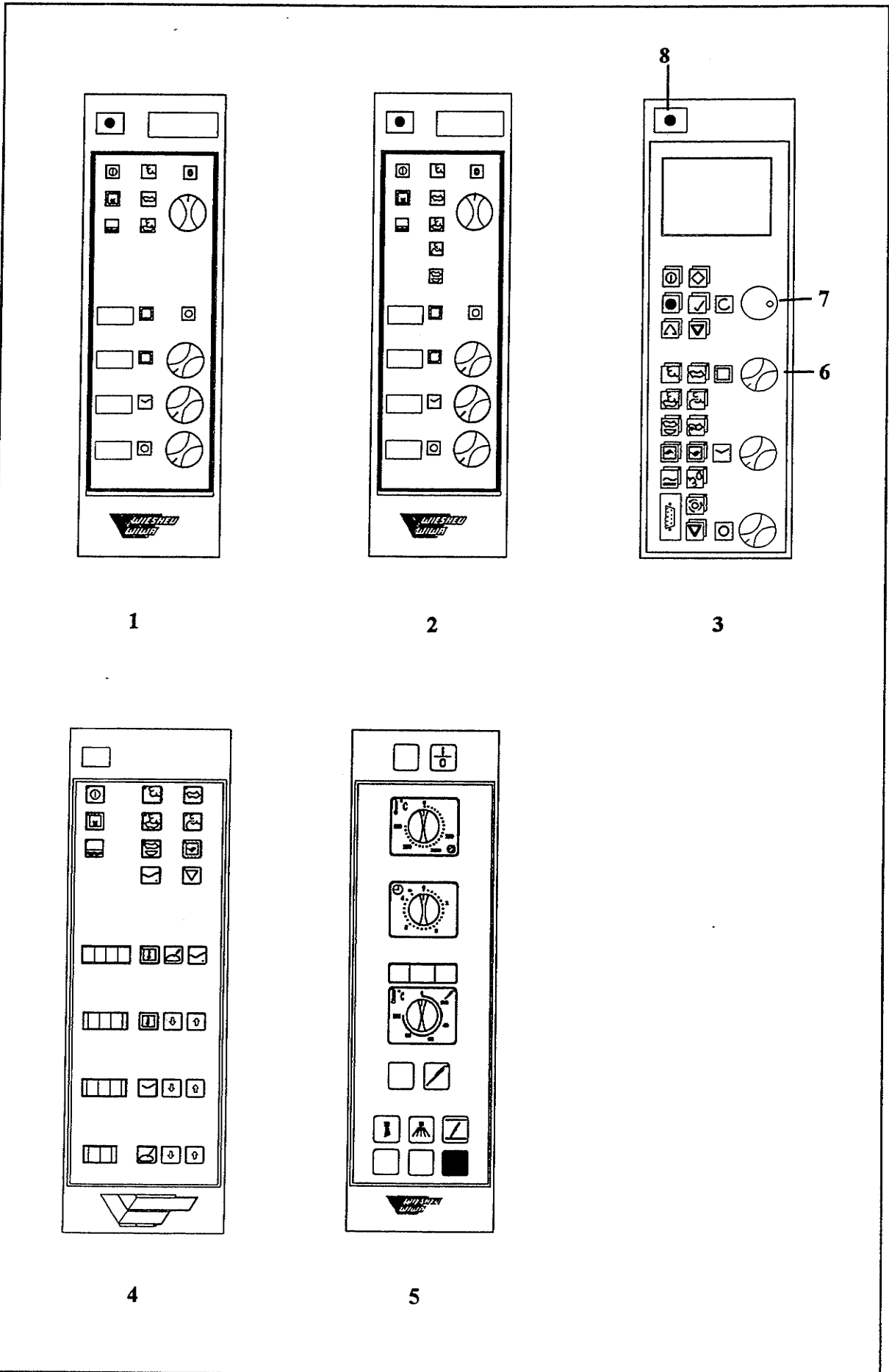
Nur H - Ausführung



Pos.	Benennung	Bemerkung	Artikel Nr.
1	Heizungsschütz	230V ; 32 A	33126
2	Geschwindigkeitsschütz	Motor	33884
3	Hilfsrelais Relaissockel	250 V ; 10 A AC 8-polig	33581 33610
4	Beleuchtungstrafo	12 V ; 6,6 A	34100
5	Sicherheitsthermostat		33798
6	Schnarre	230 V; Dauerton; AC	36058
7	Feinsicherung	F1 - F2 6,3 A	35152



Pos.	Benennung	Bemerkung	Artikel Nr.
1	Schalteransatz	Schließer	33655
2	Zeitschaltuhr		33121
3	Temperaturregler	0 - 250 °C	36113
4	Kemmeßgerät	Anzeige und Regelung 24 V AC/ DC	36213
5	Tasteransatz		33661
6	Glühlampe	230 V	33050
7	Drehknopf	nur H	34862
8	Leuchtschaltervorsatz Mutter		33653
9	Kontrollleuchte		33004



Pos.	Benennung	Bemerkung	Artikel Nr.
1	Bedienblende N	bis 10.5.95 ab 10.5.95	93039 93055
2	Bedienblende M	bis 10.5.95 ab 10.5.95	93041 93056
3	Bedienblende LC	bis 10.5.95 ab 10.5.95	93043 93057
4	Bedienblende D		93053
5	Bedienblende H		93051
6	Drehknopf	nur be N;M;LC ab 1.9.95	36338
6	Drehknopf	nur bei H	34862
7	Drehknopf	LC	36100
8	Hauptschalter		34895
	Dichtung zu Pos.6		34986