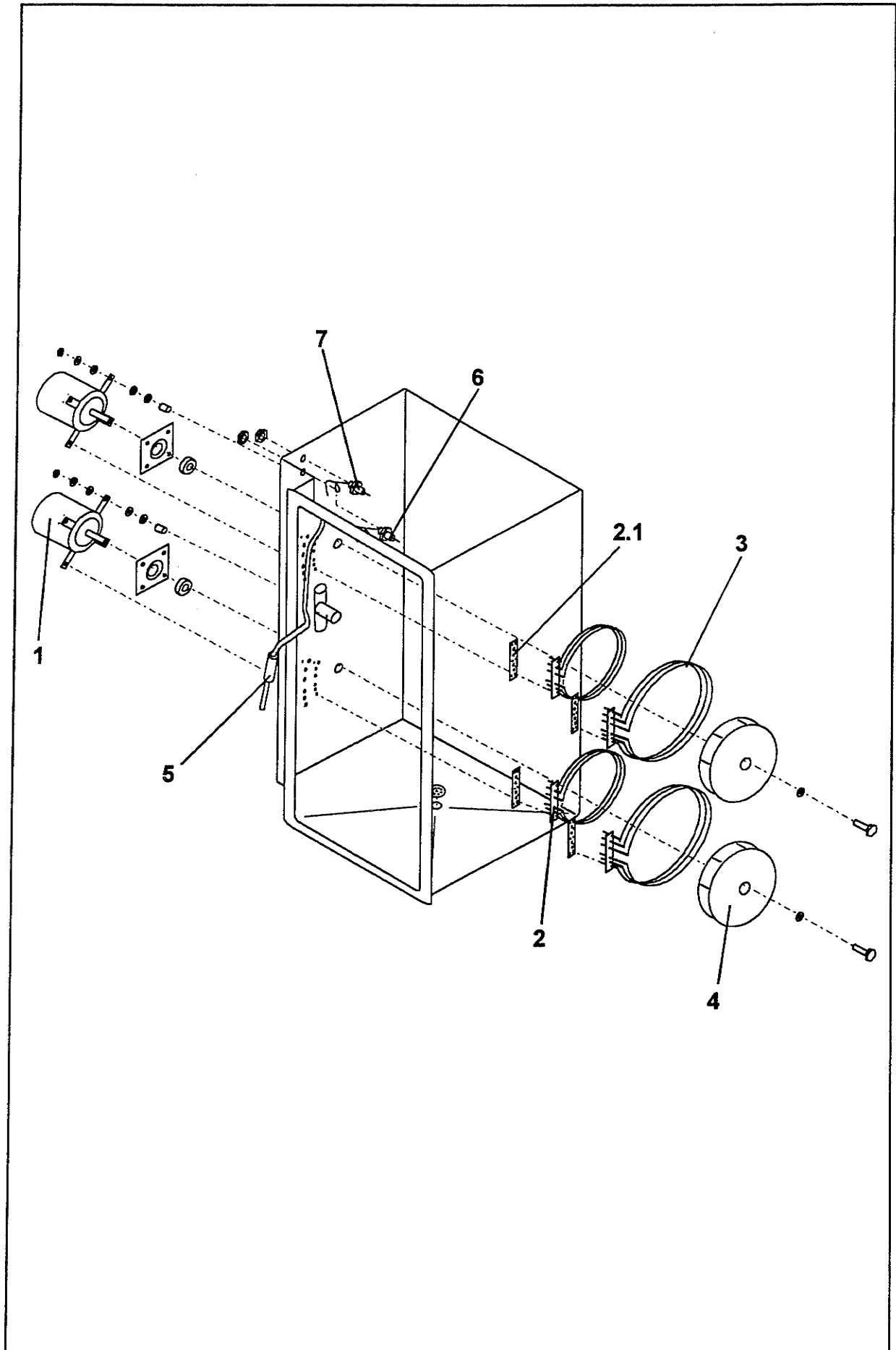
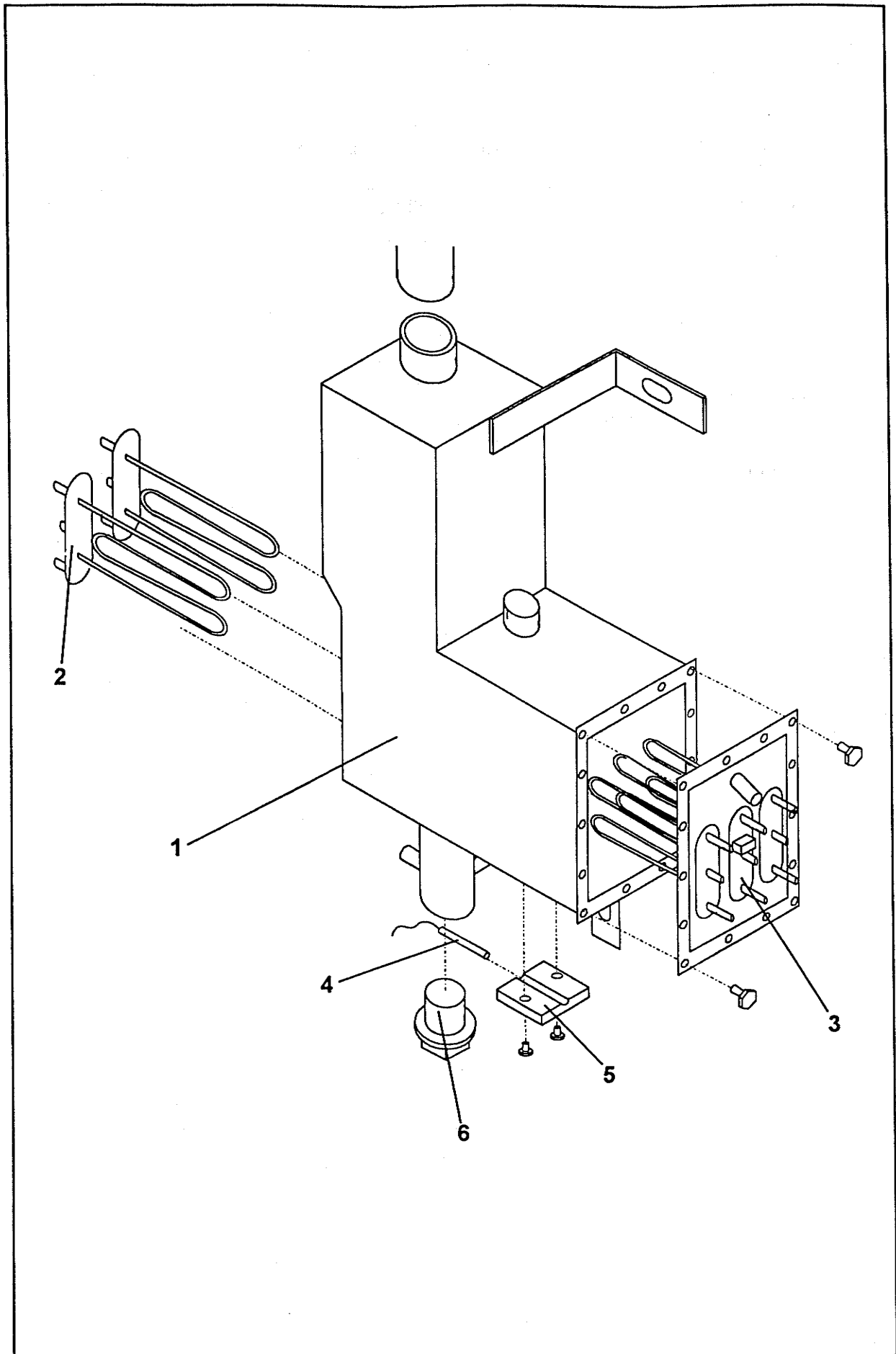
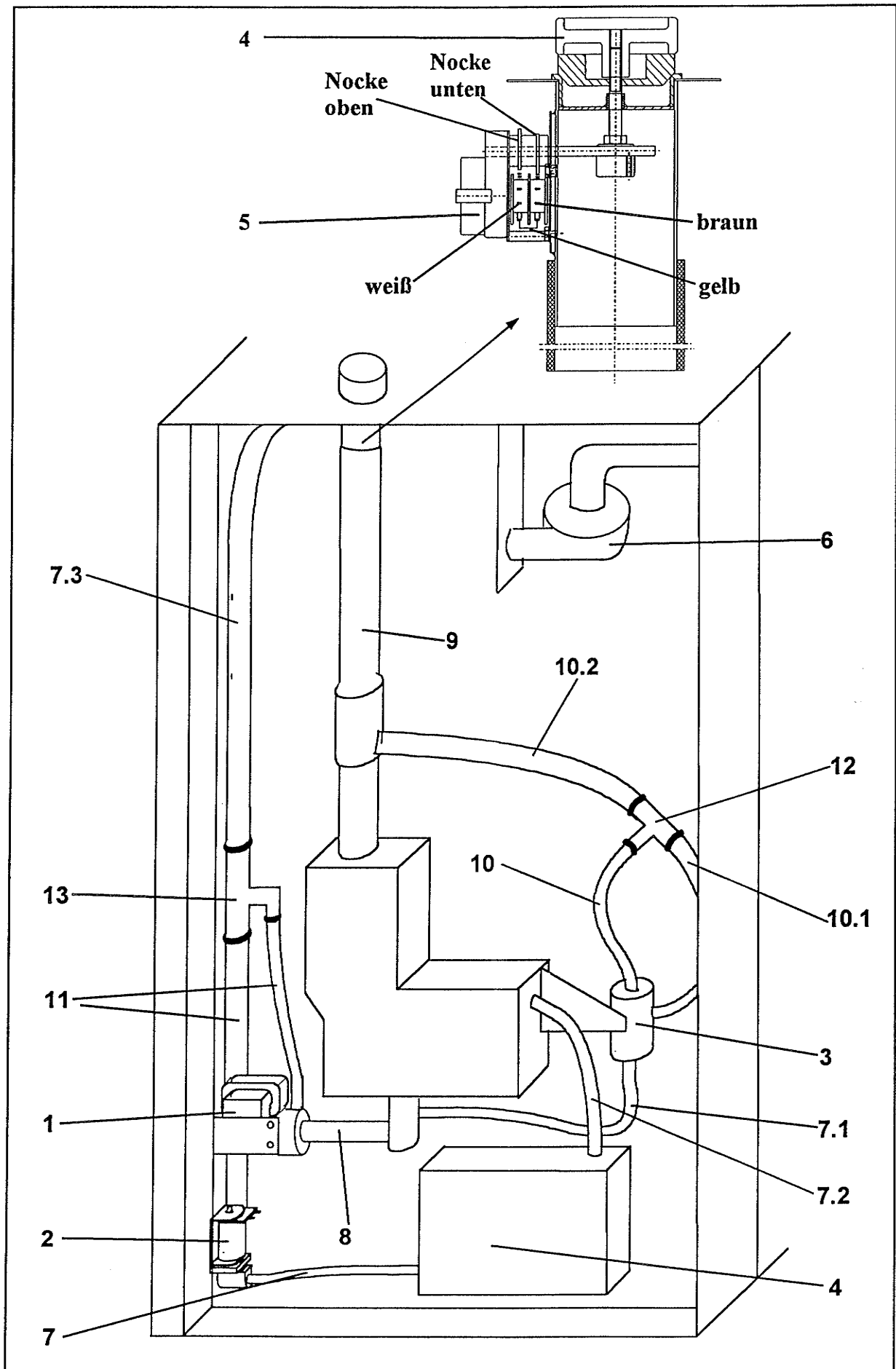


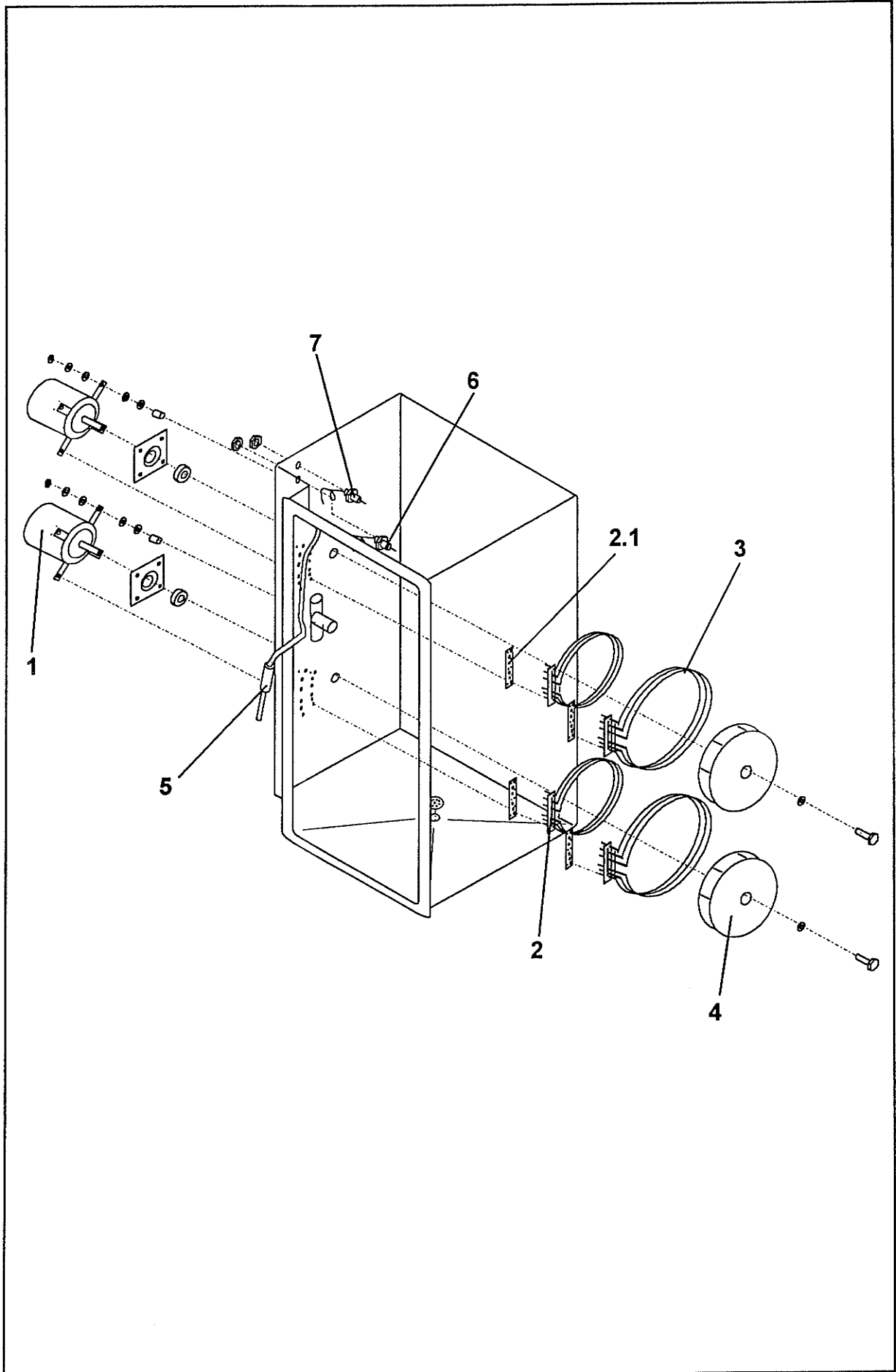
| Pos. | Benennung | Bemerkung | Artikel Nr. |
|------|------------------------|-------------------------------|-------------|
| 1 | Entleerungspumpe | 100 W; 220 V | 34579 |
| 2 | Magnetventil | 1-fach ; Servo | 36116 |
| 3 | Niveaurohr | kpl. montiert | 28029 |
| 4 | Überdruckventil | für alle Steuerungen | 34887 |
| | Griffscheibe „Alt“ | | 34888 |
| | Ventil „Neu“ | | 07958 |
| 4.1 | Gewicht „Alt“ | | 06282 |
| | Gewicht „Neu“ | | 07959 |
| 5 | Überdruckklappe | für LC - Steuerung | 27761 |
| 6 | Radialventilator | 33 BTFL | 36167 |
| | | | |
| | Schläuche | | |
| 7 | Hochtemperaturschlauch | D 12 x 3 x ca. 230 mm | 33524 |
| 7.1 | | ca. 390 mm | |
| 7.2 | | ca. 200 mm | |
| 8 | Schlauch | Silikon mit Gewebe Di 30 x 75 | 40251 |
| 9 | Silikonschlauch | EPDM D 80 x ca. 600 | 40344 |
| 10 | Schlauch | Silikon D 9 x 2 ca. 350 mm | 36037 |
| 10.1 | | ca. 250 mm | |
| 10.2 | | ca. 400 mm | |
| 11 | Dampfschlauch | schwarz 170 Grad | 40265 |
| 12 | T - Stück | | 33780 |
| 13 | Verteilungsrohr | | 27343 |
| 14 | Halbleiterkühler | | 27073 |
| | Ablauf | | |
| | Fühlerschlauch | | 06167 |
| | Einsatz | | 04682 |
| | Mantelthermoelement | | 36287 |



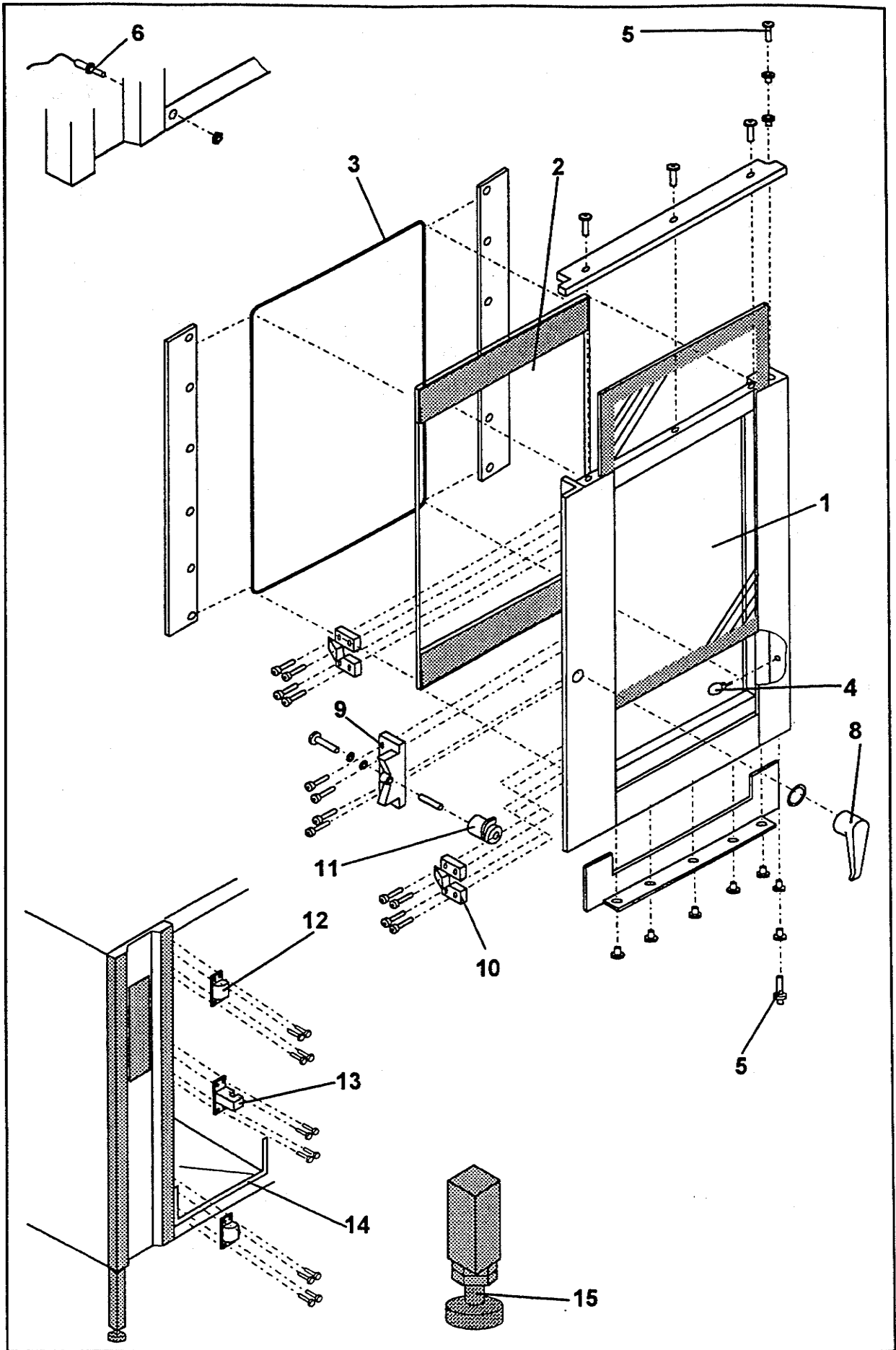




| Pos. | Benennung | Bemerkung | Artikel Nr. |
|--------------------|------------------------|--|-------------|
| 1 | Entleerungspumpe | 100 W; 220 V | 34579 |
| 2 | Magnetventil | 1-fach ; Servo | 36116 |
| 3 | Niveaurohr | kpl. montiert | 28029 |
| 4 | Überdruckventil | für alle Steuerungen | 34887 |
| 5 | Überdruckklappe | für LC - Steuerung | 27761 |
| 6 | Radialventilator | 33 BTFL | 36167 |
| | | | |
| | Schläuche | | |
| 7 7.1 7.2 | Hochtemperaturschlauch | D 12 x 3 230 mm 390 mm 200 mm | 33524 |
| 8 | Schlauch | Silikon mit Gewebe Di 30 x 75 | 40251 |
| 9 | Silikonschlauch | EPDM D 80 x 600 | 40344 |
| 10 10.1 10.2 | Schlauch | Silikon D 9 x 2 350 mm 250 mm 400 mm | 36037 |
| 11 | Dampfschlauch | schwarz 170 Grad | 40265 |
| 12 | T - Stück | | 33780 |
| 13 | Verteilungsrohr | | 27343 |
| | | | |
| | Ablauf | | |
| | Fühlerschlauch | | 06167 |
| | Einsatz | | 04682 |
| | Mantelthermoelement | | 36287 |
| | | | |
| | | | |
| | | | |

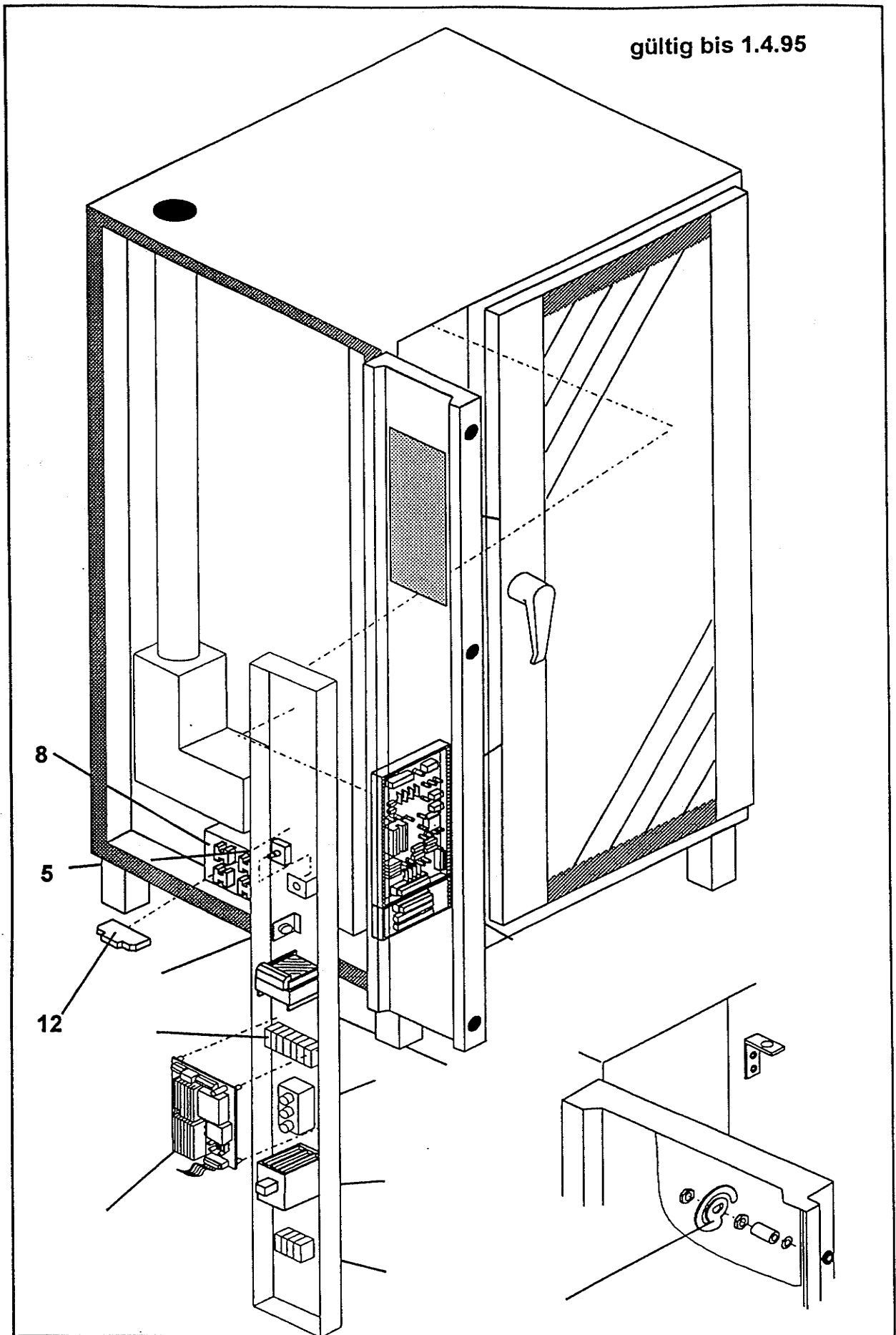


| Pos. | Benennung | Bemerkung | Artikel Nr. |
|------|--|--|-------------------------|
| 1 | Motor Reingraphitring Dichtungsblech | 160 W 380 V 98 % Graphit; Dichte | 33179 34047 03981 |
| 2 | Heizung | 7 kW /230 V | 34948 |
| 3 | Heizung | 7 kW /230 V | 34949 |
| 4 | Lüfterrad | ø 350 x 127 mit 12 gekrümmten Schaufeln | 34672 |
| 5 | Einstichfühler | PT 500 1600 mm | 34184 |
| 6 | Mantelthermoelement | NiCr - Ni | 36096 |
| 7 | Sicherheitsthermostat | Backröhre | 33798 |
| | | | |
| | | | |
| | | | |
| | | | |
| | | | |
| | | | |
| | | | |
| | | | |
| | | | |
| | | | |
| | | | |
| | | | |
| | | | |
| | | | |
| | | | |
| | | | |
| | | | |
| | | | |
| | | | |
| | | | |
| | | | |
| | | | |

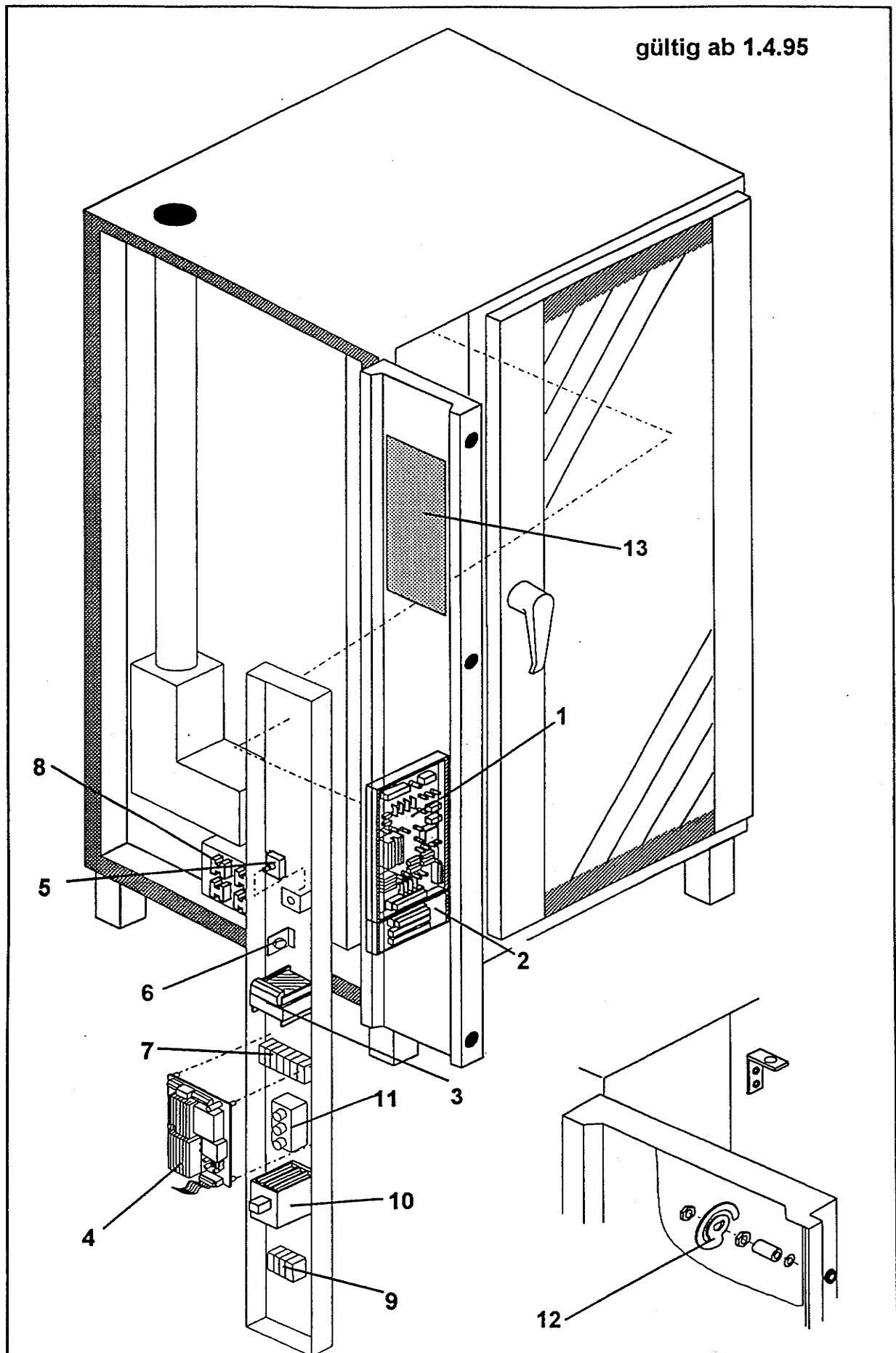


| Pos. | Benennung | Bemerkung | Artikel Nr. |
|------|--|--|----------------------------------|
| 1 | Sichtscheibe | G 20 G 40 | 34848 34846 |
| 2 | Dichtscheibe | G 20 G 40 | 34849 34847 |
| 3 | Silicondichtung Silikonschaum | 4 m 20 x 3 mm | 34914 34060 |
| 4 | Halogenlampe Fassung Porzellanklemme | 20 W; 12 V 310 mm lang 4 mm ² 2 polig | 33427 33891 34312 |
| 5 | Bolzen Schanier Bolzen mit Kopf Glyc. Bundbuchse Buchse | unten oben | 03722 03734 34954 03720 |
| 6 | Magnetischer Näherungsschalter | | 36136 |
| | Tür | kpl. G 20 kpl. G 40 | 27589 27590 |
| 8 | Griff | | 40326 |
| | Ausgleichsring zu Pos. 8 | | 04731 |
| | Verschuß | kpl. | 27591 |
| 9 | Lagerbock | | 27845 |
| 10 | Schließplatte | | 40322 |
| 11 | Schnecke Einsatz Tellerfeder Blechring | rechts DIN 2093 40 x 20 40 x 20 1.4301 | 04730 04729 40312 03964 |
| 12 | Schließblock | | 40321 |
| 13 | Kloben | rechts | 25025 |
| 14 | Siliconschaum | 40 x 12 mm | 40297 |
| 15 | Gelenkfuß Gewindeeinsatz | Ø 60 mm für Quadradrohr | 36666 36667 |
| | | | |

gültig bis 1.4.95

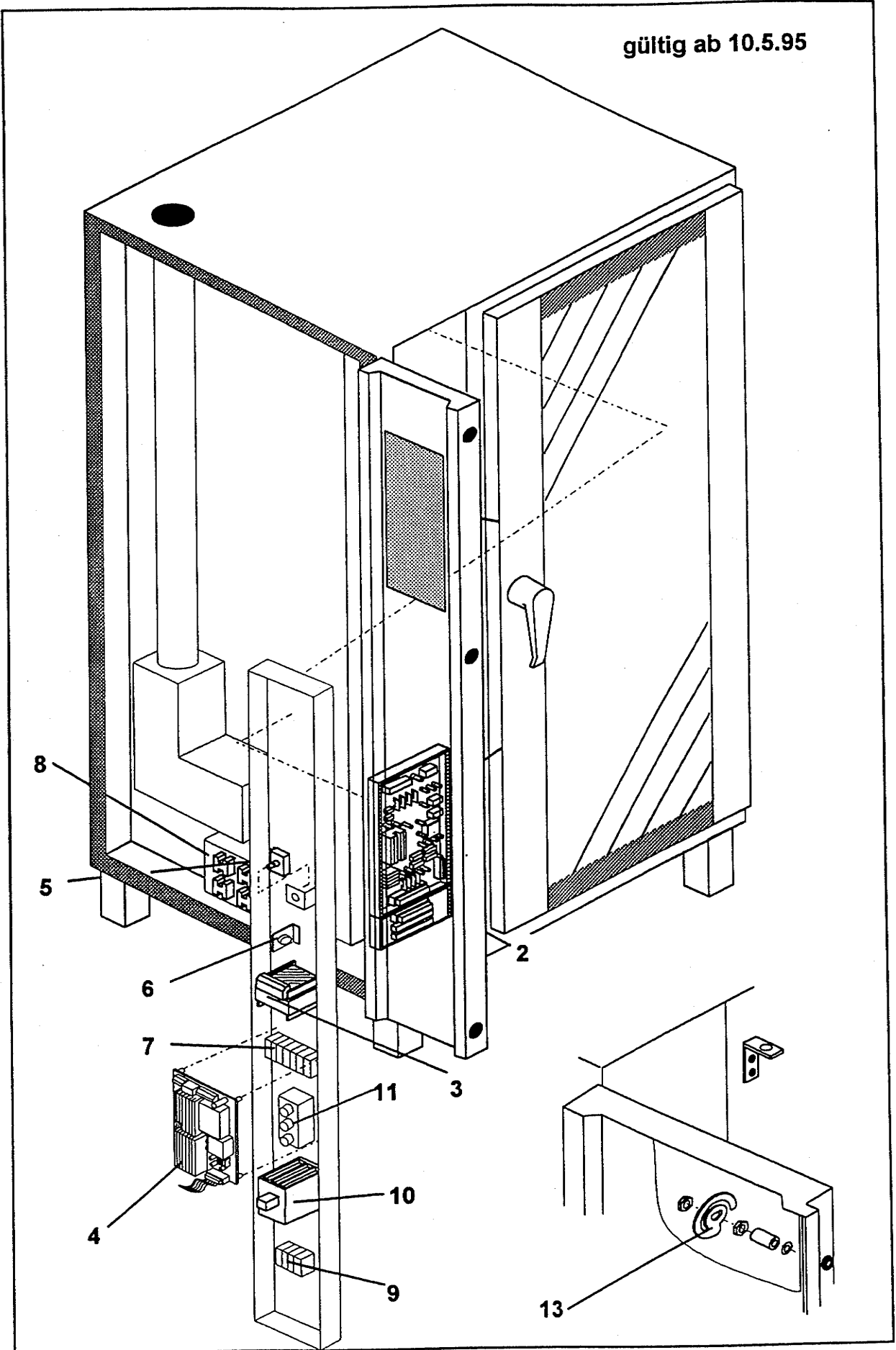


| Pos. | Benennung | Bemerkung | Artikel Nr. |
|------|---|--|----------------------------------|
| 1 | Prozessorplatine | | 93017 |
| 2 | Übergabe-Platine | | 93018 |
| 3 | Trafo | Licht | 34100 |
| 4 | Leistungsplatine | | 93019 |
| 5 | Sicherheitsthermostat | | 33798 |
| 6 | Summer | | 36058 |
| 7 | Klemmen Feinsicherungen | 10 A ff 0,5 A tr | 34952 34753 |
| 8 | Halbleiterkühler Halbleiterrelais | kpl. | 27073 34912 |
| 9 | Eingangsklemmblock | | 34909 |
| 10 | Hauptschütz | 55 A 220 V AC | 34906 |
| 11 | Silizd Sicherungen | G 20 63 A Heizung G 40 16 A ff Motor | 36526 36046 |
| 12 | Relais | 230 V; Kontakte hartvergoldet | 36528 |
| 13 | Spiralblech Distanzhülse Polyamid-Scheibe | Verriegelung | 06248 06247 06250 |
| 14 | Bedienblende kpl. | N M LC | 93039 93041 93043 |
| | Kabelsätze Ofen + Heizung | G 20 G 40 | 36404 36408 |
| | Steuerung Computer | G 20/40 G 20/40 | 36409 36174 |
| | Entstörersatz Netzfilter Entstörglied Entstörglied | kpl. RC AD 220 V | 66034 33845 33374 33372 |
| | Silizd Sicherungen bei G 40 | an der Seite befindet sich für die Heizung eine Silizd Sicherung 63 A | 36526 |

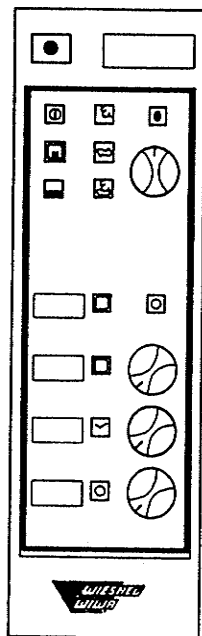


| Pos. | Benennung | Bemerkung | Artikel Nr. |
|------|---|--|----------------------------------|
| 1 | Prozessorplatine | bis 9.94 ersetzt durch 93022 | 93017 93022 |
| 2 | Übergabe-Platine | bis 9.94 ersetzt durch 93023 | 93018 93023 |
| 3 | Trafo | Licht | 34100 |
| 4 | Leistungsplatine | bis 9.94 ersetzt durch 93024 | 93019 93024 |
| 5 | Sicherheitsthermostat | | 33798 |
| 6 | Summer | | 36058 |
| 7 | Klemmen Feinsicherungen | 10 A ff 0,5 A tr | 34952 34753 |
| 8 | Halbleiterkühler Halbleiterrelais | kpl. | 27073 34912 |
| 9 | Eingangsklemmblock | | 34909 |
| 10 | Hauptschütz | 55 A 220 V AC | 34906 |
| 11 | Silizd Sicherungen | G 20 50 A Heizung G 40 16 A ff Motor | 34905 36046 |
| 12 | Spiralblech Distanzhülse Polyamid-Scheibe | Verriegelung | 06248 06247 06250 |
| 13 | Bedienblende kpl. | N M LC | 93039 93041 93043 |
| | Kabelsätze Ofen + Heizung Steuerung Computer | G 20 G 40 G 20/40 G 20/40 | 36404 36408 36409 36174 |
| | Entstörsatz Netzfilter Entstörglied Entstörglied | kpl. RC AD 220 V | 66034 33845 33374 33372 |
| | Silizd Sicherungen bei G 40 | an der Seite befindet sich für die Heizung eine Silizd Sicherung 50 A ff | 34905 |

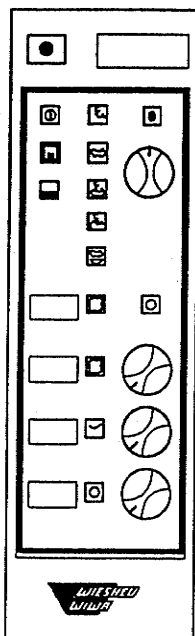
gültig ab 10.5.95



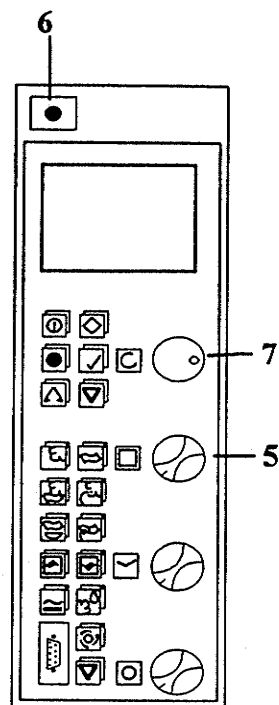
| Pos. | Benennung | Bemerkung | Artikel Nr. |
|------|--|---|--|
| 1 | Prozessorplatine Version ST 3.02-G Version ST 3.03-G Version ST 4.00 Version ST 4.00-G Version ST 4.01 Version ST 5.00 (93059+Zusatzplatine Niveau) | ab 08.12.94 - bis 02.05.95 ab 02.05.95 ab 02.05.95 ab 10.05.95 - bis 09.08.95 ab 09.08.95 - bis 22.06.96 ab 22.01.96 | 93022 93058 93059 93059 93059 93059 |
| 2 | Übergabe-Platine | bis 9.94 ersetzt durch 93023 | 93018 93023 |
| 3 | Trafo | Licht | 34100 |
| 4 | Leistungsplatine | bis 9.94 ersetzt durch 93024 | 93019 93024 |
| 5 | Sicherheitsthermostat | | 33798 |
| 6 | Summer | | 36058 |
| 7 | Klemmen Feinsicherungen | 10 A ff 0,5 A tr | 34952 34753 |
| 8 | Halbleiterkühler Halbleiterrelais | kpl. | 27073 34912 |
| 9 | Eingangsklemmblock | | 34909 |
| 10 | Hauptschütz | 55 A 220 V AC | 34906 |
| 11 | F1 - F3 Sicherungen G20 / G40 Heizungsansteuerung G 40 16 A ff Motor | 63A Silized Schmelzsicherungen Sicherungssockel 3 pol. Sicherungsschraubkappe DIII Paßring E 33 | 36526 34902 34903 34904 36046 |
| 13 | Spiralblech Distanzhülse Polyamid-Scheibe | Verriegelung | 06248 06247 06250 |
| | Kabelsätze Ofen + Heizung Steuerung Computer | G 20 G 40 G 20/40 G 20/40 | 36404 36408 36409 36174 |
| | Entstörersatz Netzfilter Entstörglied Entstörglied | kpl. RC AD 220 V | 66034 33845 33374 33372 |
| | Nachrüstsatz Lastabschaltung | | 36599 |



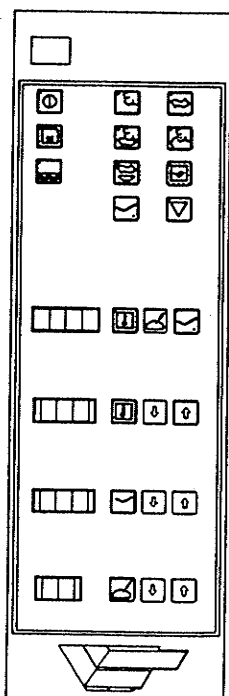
1



2



3



4

| Pos. | Benennung | Bemerkung | Artikel Nr. |
|------|-------------------|---------------------------|----------------|
| 1 | Bedienblende N | bis 10.5.95 ab 10.5.95 | 93039 93055 |
| 2 | Bedienblende M | bis 10.5.95 ab 10.5.95 | 93041 93056 |
| 3 | Bedienblende LC | bis 10.5.95 ab 10.5.95 | 93043 93057 |
| 4 | Bedienblende D | | 93053 |
| 5 | Drehknopf | nur be N;M;LC ab 1.9.95 | 36338 |
| 6 | Hauptschalter | | 34895 |
| | Dichtung zu Pos.6 | | 34986 |
| 7 | Drehknopf | LC | 36100 |