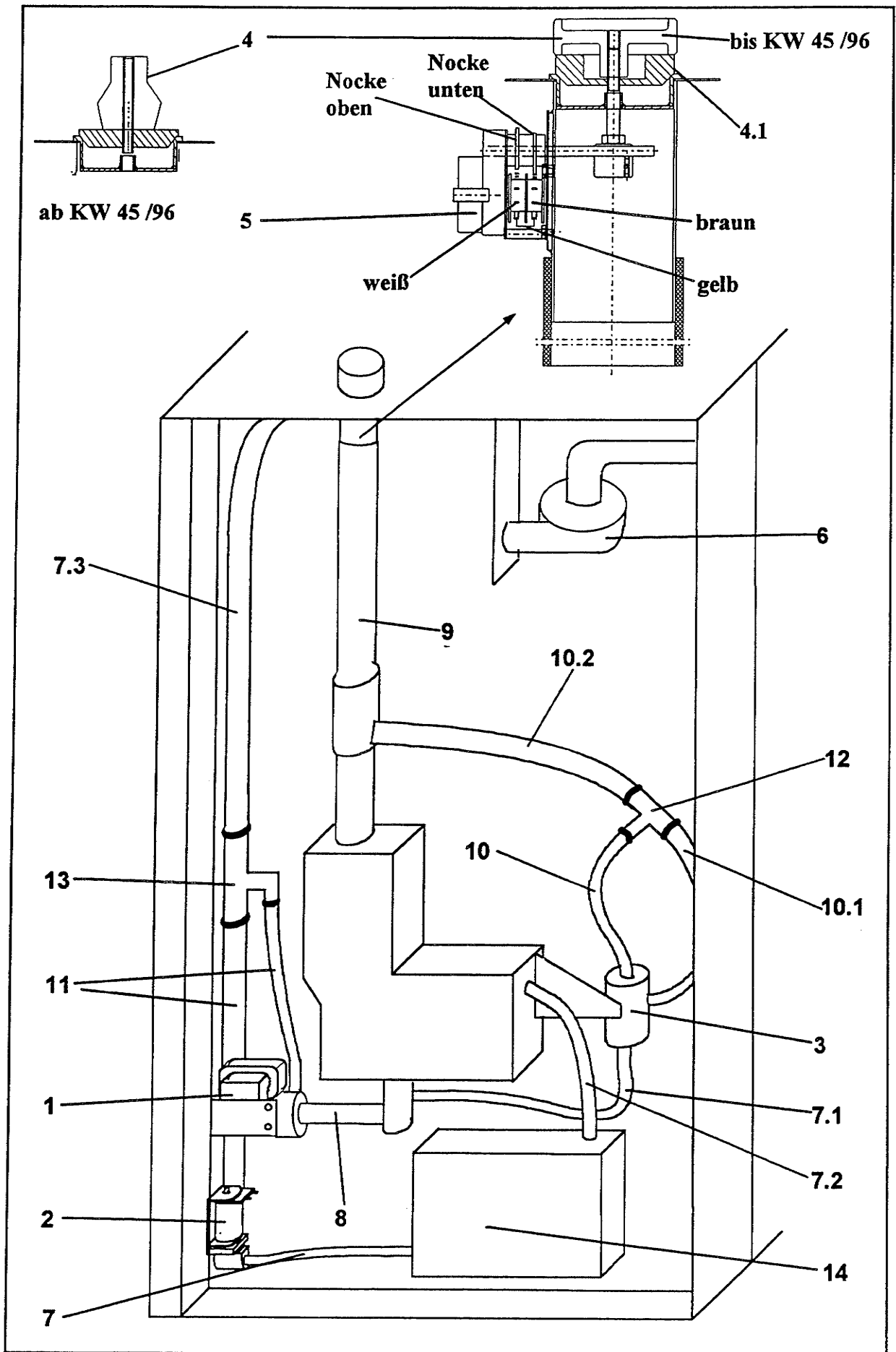
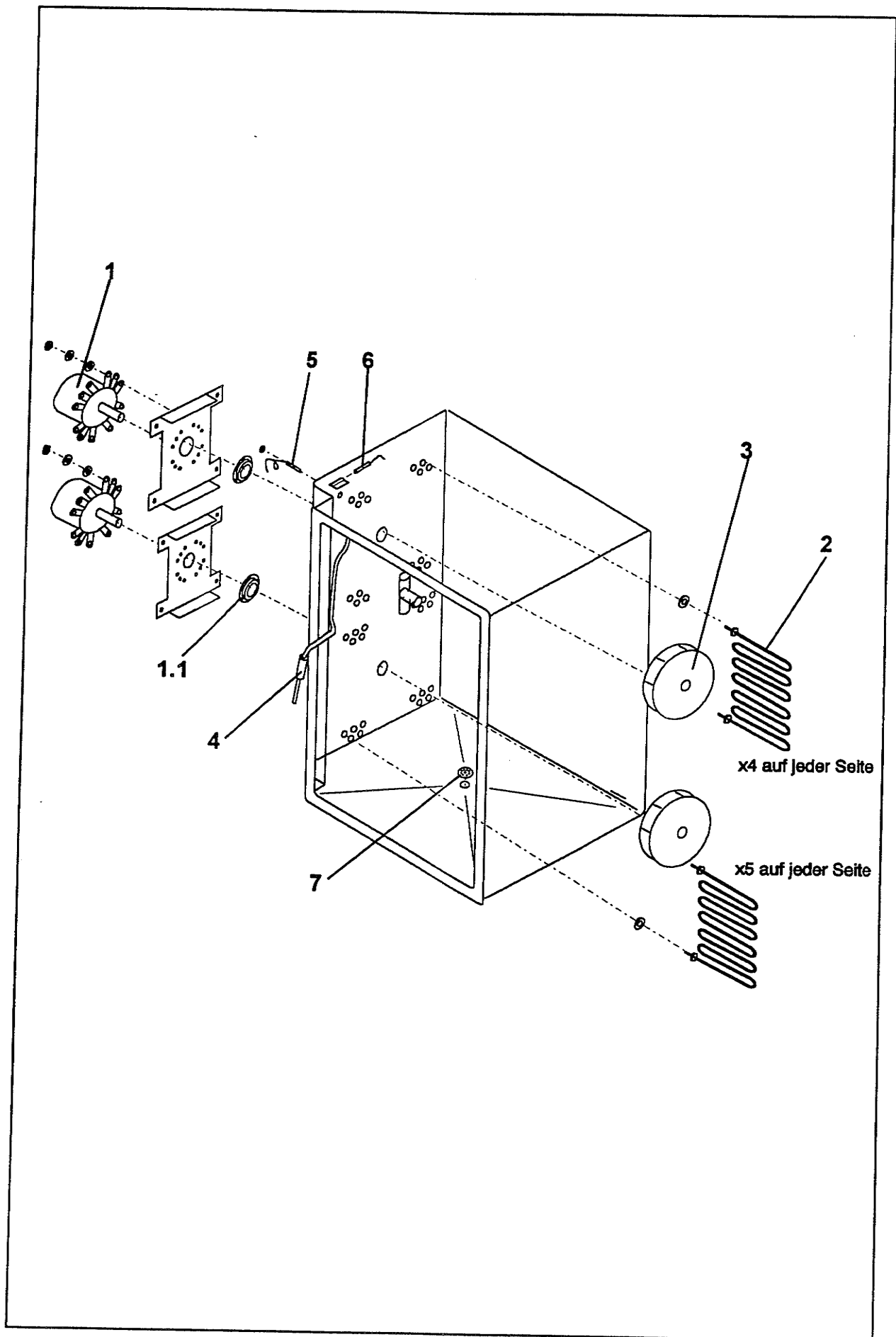


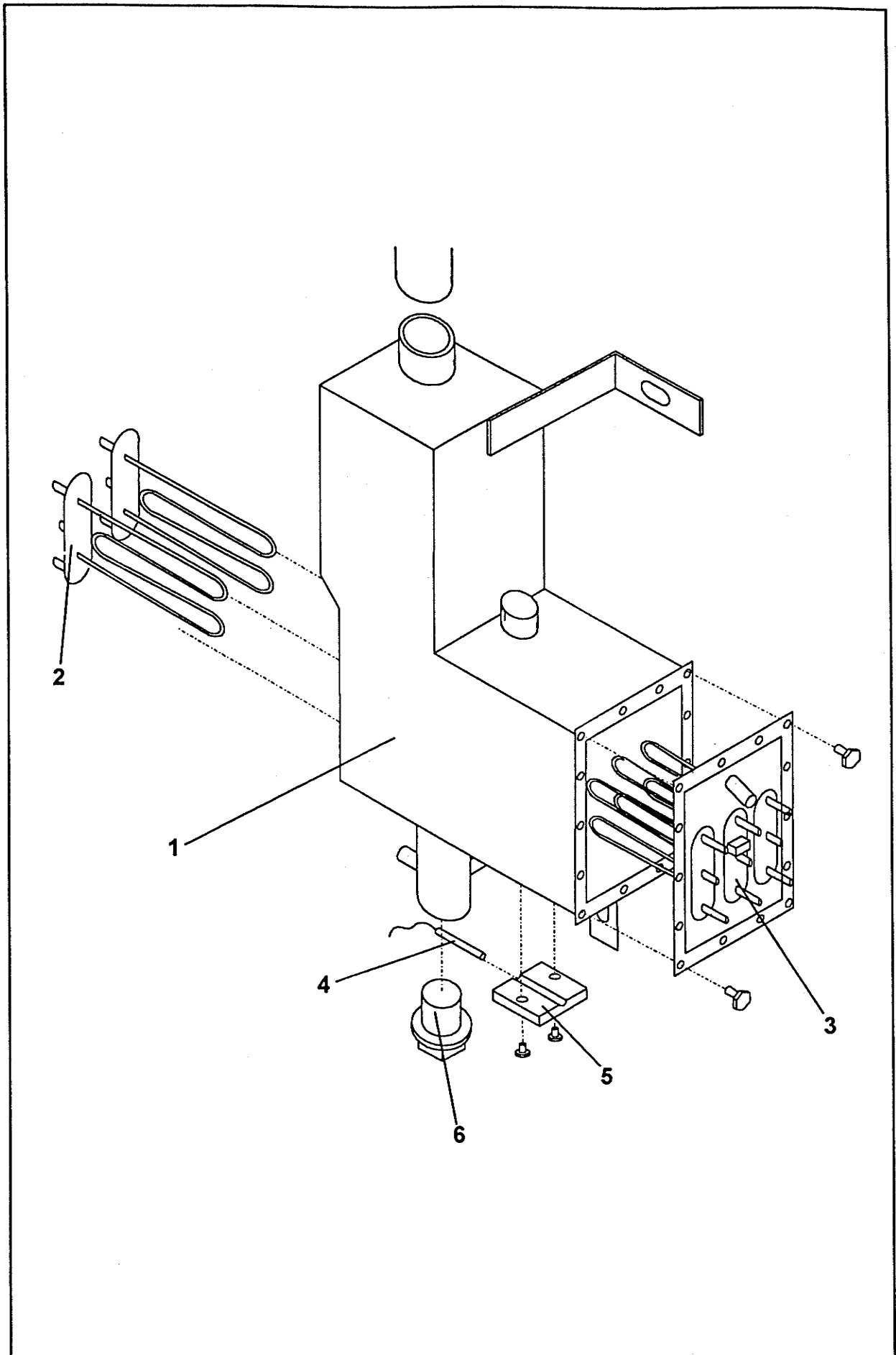
Pos.	Benennung	Bemerkung	Artikel Nr.
1	Dampferzeuger G 40	kpl.	27489
2	Kesselheizung DE	5 kW 380 V	36093
3	Kesselheizung mit STB	5 kW 380 V	36094
4	Mantelthermoelement	3000 mm	36287
5	Alu-Platte		06306
6	Stopfen	1 " Nr. 290	42441



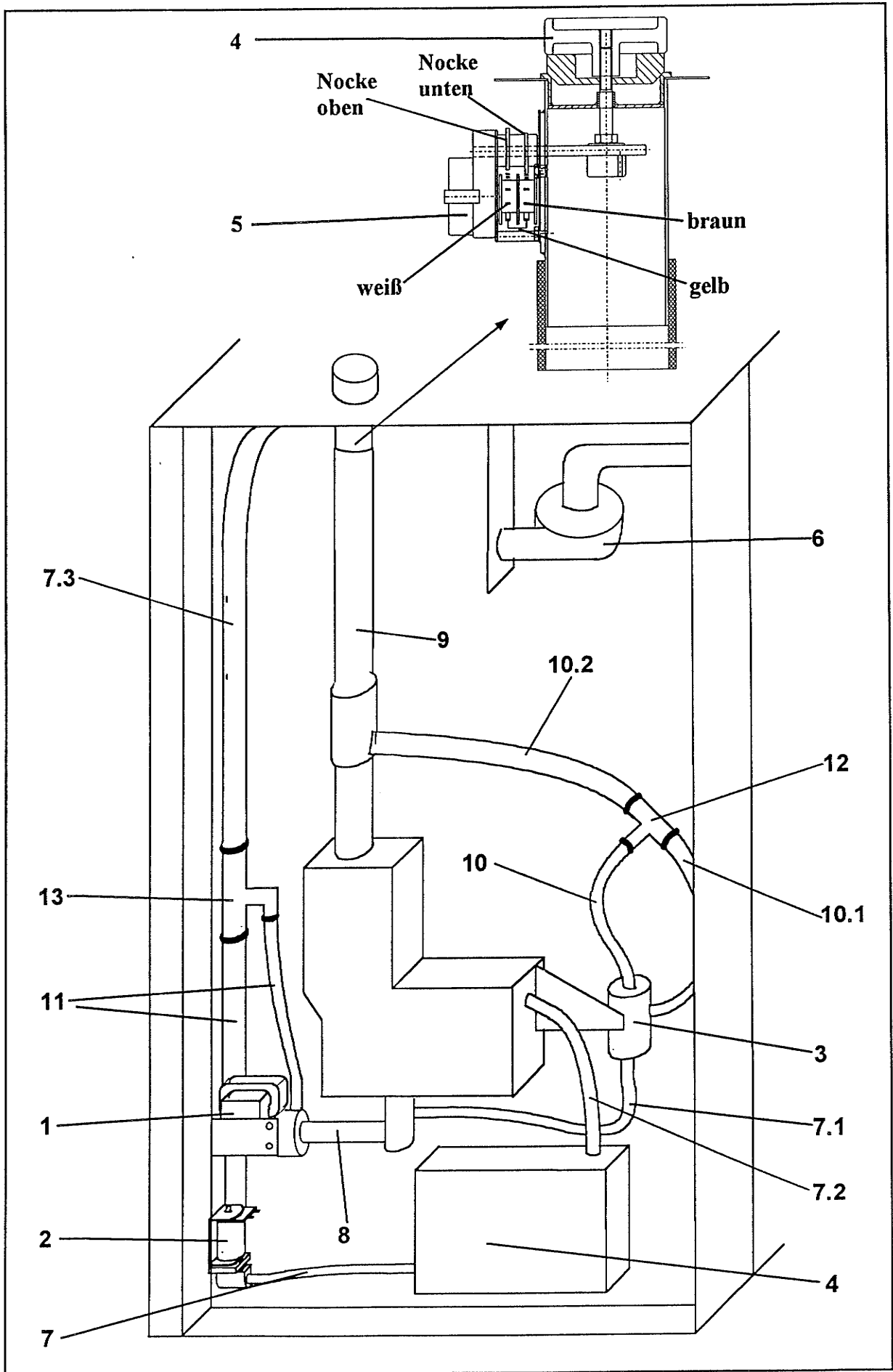
Pos.	Benennung	Bemerkung	Artikel Nr.
1	Entleerungspumpe	100 W; 220 V	34579
2	Magnetventil	1-fach ; Servo	36116
3	Niveaurohr	kpl. montiert	28029
4	Überdruckventil Griffscheibe „Alt“	für alle Steuerungen	34887
	Ventil „Neu“		34888
4.1	Gewicht „Alt“		07958
	Gewicht „Neu“		06282
			07959
5	Überdruckklappe	für LC - Steuerung	27761
6	Radialventilator	33 BTFL	36167
	Schläuche		
7	Hochtemperaturschlauch	D 12 x 3 x ca. 280 mm ca. 410 mm ca. 250 mm	33524
7.1			
7.2			
8	Schlauch	Silikon mit Gewebe Di 30 x 75	40251
9	Silikonschlauch	EPDM D 80 x ca. 600	40344
10	Schlauch	Silikon D 9 x 2 ca. 400 mm ca. 300 mm ca. 450 mm	36037
10.1			
10.2			
11	Dampfschlauch	schwarz 170 Grad	40265
12	T - Stück		33780
13	Verteilungsrohr		27343
14	Halbleiterkühler		27073
	Ablauf		
	Fühlerschlauch		06167
	Einsatz		04682
	Mantelthermoelement		36287



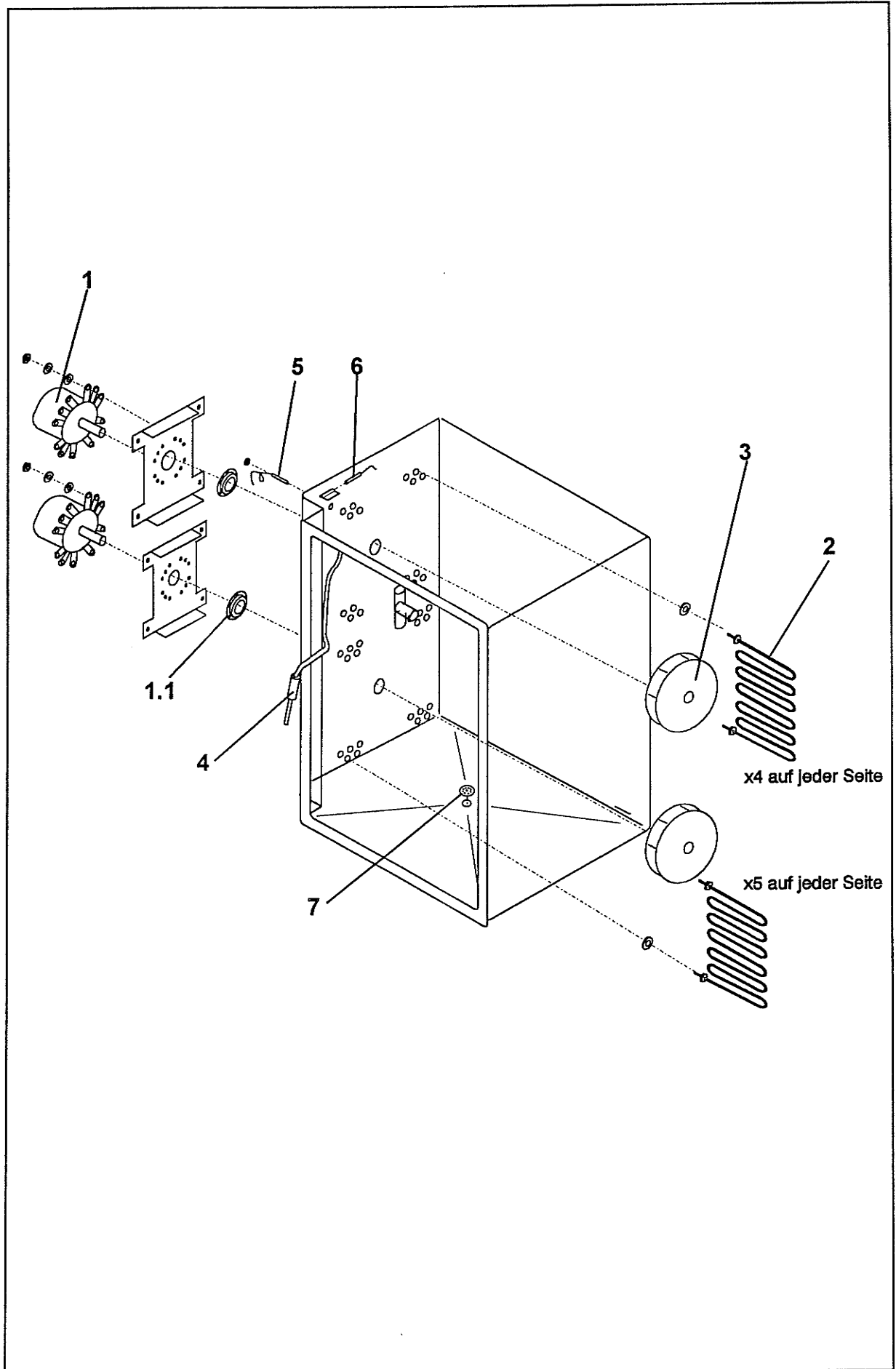
Pos.	Benennung	Bemerkung	Artikel Nr.
1	Motor	370 W 380 V	33275
1.1	Aufnahme Dichtung	für Wellendichtring	03637
	Scheibe	V 2 A	03640
	Reingraphitring	98% Graphit	34047
2	Heizung	3 kW /400 V	34890
	Dichtung		
3	Lüfterrad	∅ 450 x 177	33592
4	Einstichfühler	PT 500 1600 mm	34184
5	Mantelthermoelement	NiCr - Ni	36096
6	Sicherheitsthermostat	Backröhre	33798
7	Sieb	ab KW 45/94 kein Sieb mehr eingebaut	03554

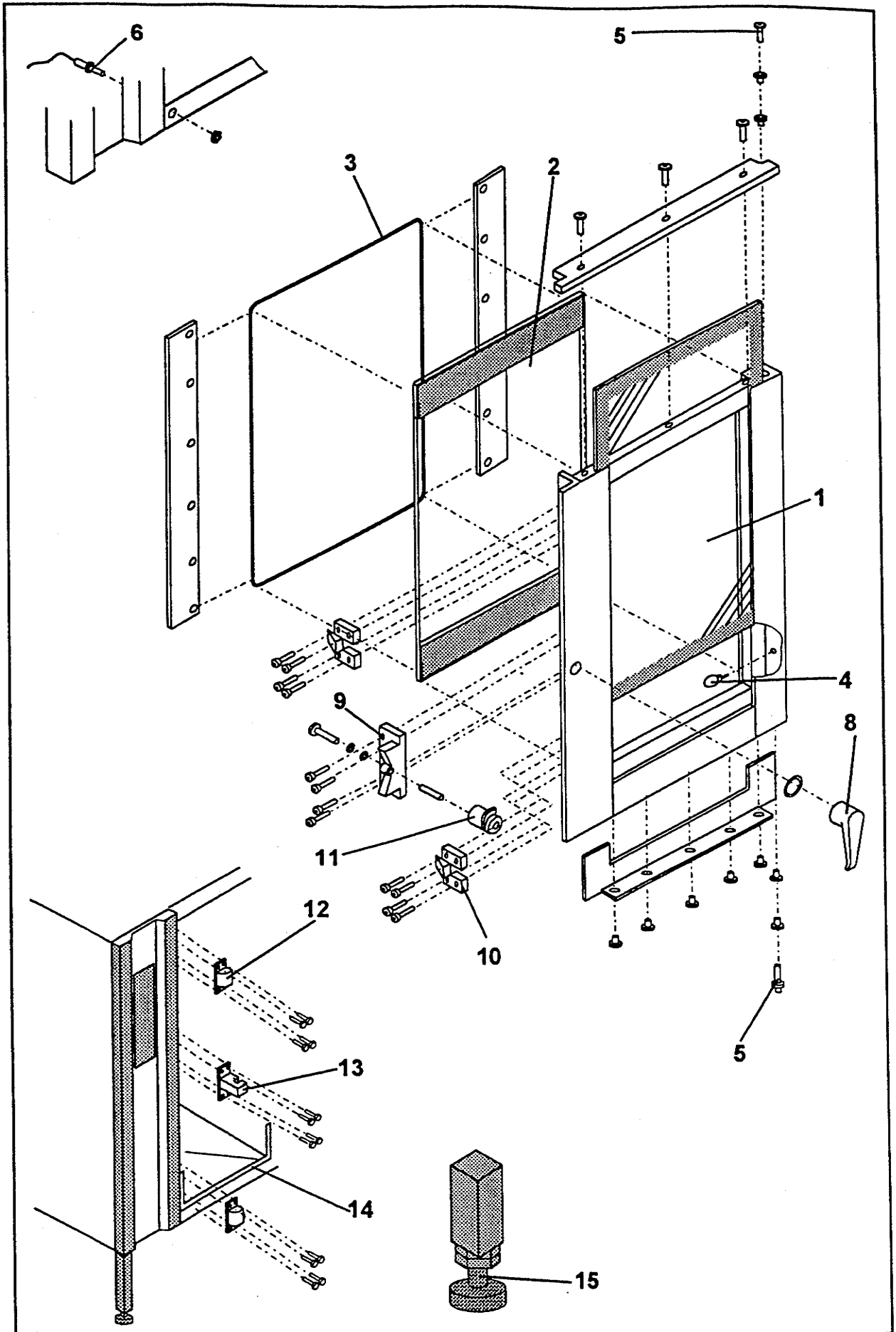


Pos.	Benennung	Bemerkung	Artikel Nr.
1	Dampferzeuger G 20	kpl.	27489
2	Kesselheizung	5 kW 230 V	36093
3	Kesselheizung mit STB	5 kW 380 V	36094
4	Mantelthermoelement	3000 mm	36287
5	Alu-Platte		06306
6	Stopfen	1 " Nr. 290	42441

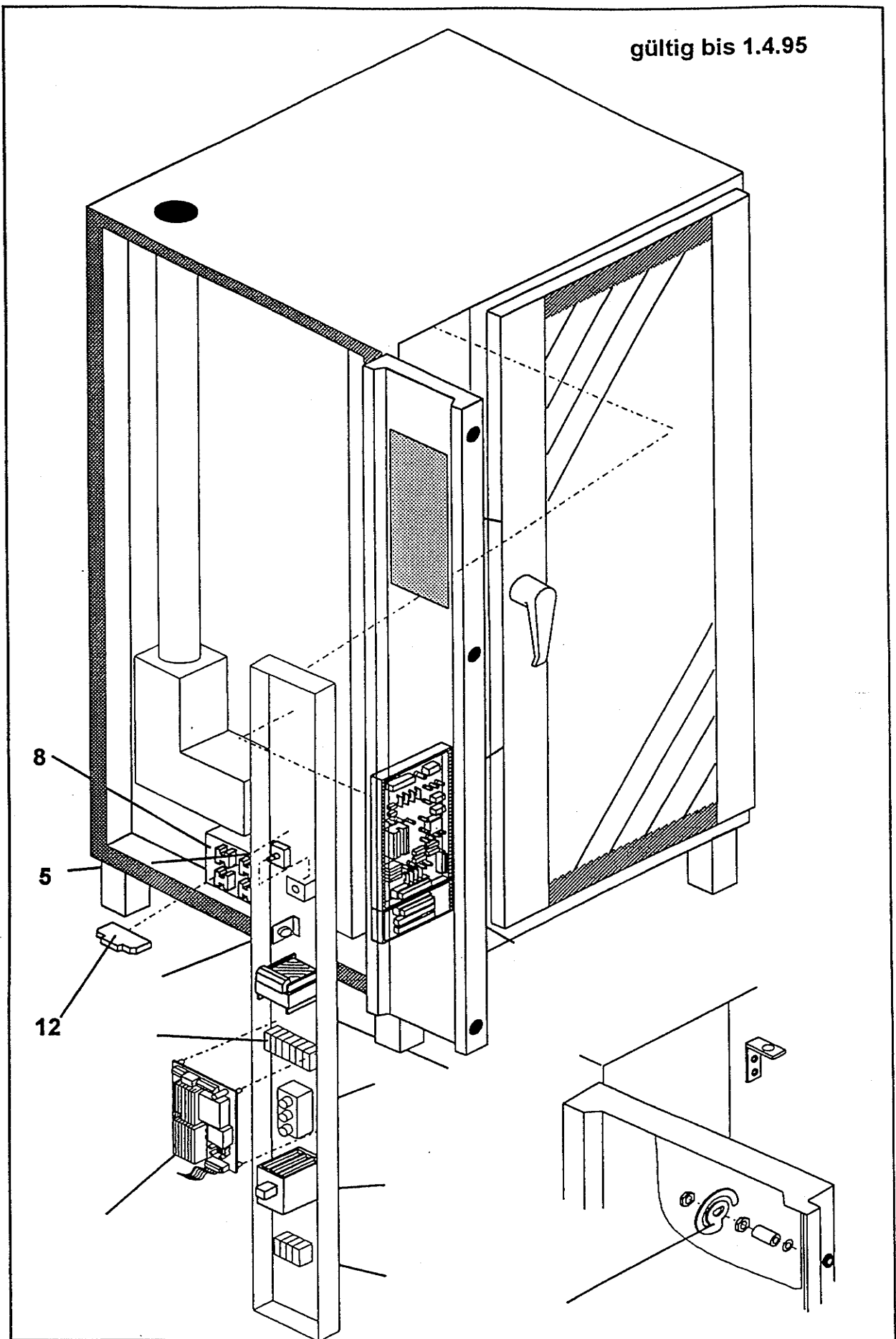


Pos.	Benennung	Bemerkung	Artikel Nr.
1	Entleerungspumpe	100 W; 220 V	34579
2	Magnetventil	1-fach Servo	36116
3	Niveaurohr	kpl. montiert	28029
4	Überdruckventil	für alle Steuerungen	34887
5	Überdruckklappe	für LC - Steuerung	27761
6	Radialventilator	33 BTFL	36167
	Schläuche		
7 7.1 7.2	Hochtemperaturschlauch	D 12 x 3	33524
8	Schlauch	Silikon mit Gewebe Di 30 x 105	40251
9	Silikonschlauch	EPDM D 80	40344
10 10.1 10.2	Schlauch	Silikon D 9 x 2 500 mm	36037
11	Dampfschlauch	schwarz 170 Grad	40265
12	T - Stück		33780
13	Verteilungsrohr		27343
	Ablauf		
	Fühlerschlauch		06167
	Einsatz		04682
	Mantelthermoelement		36287

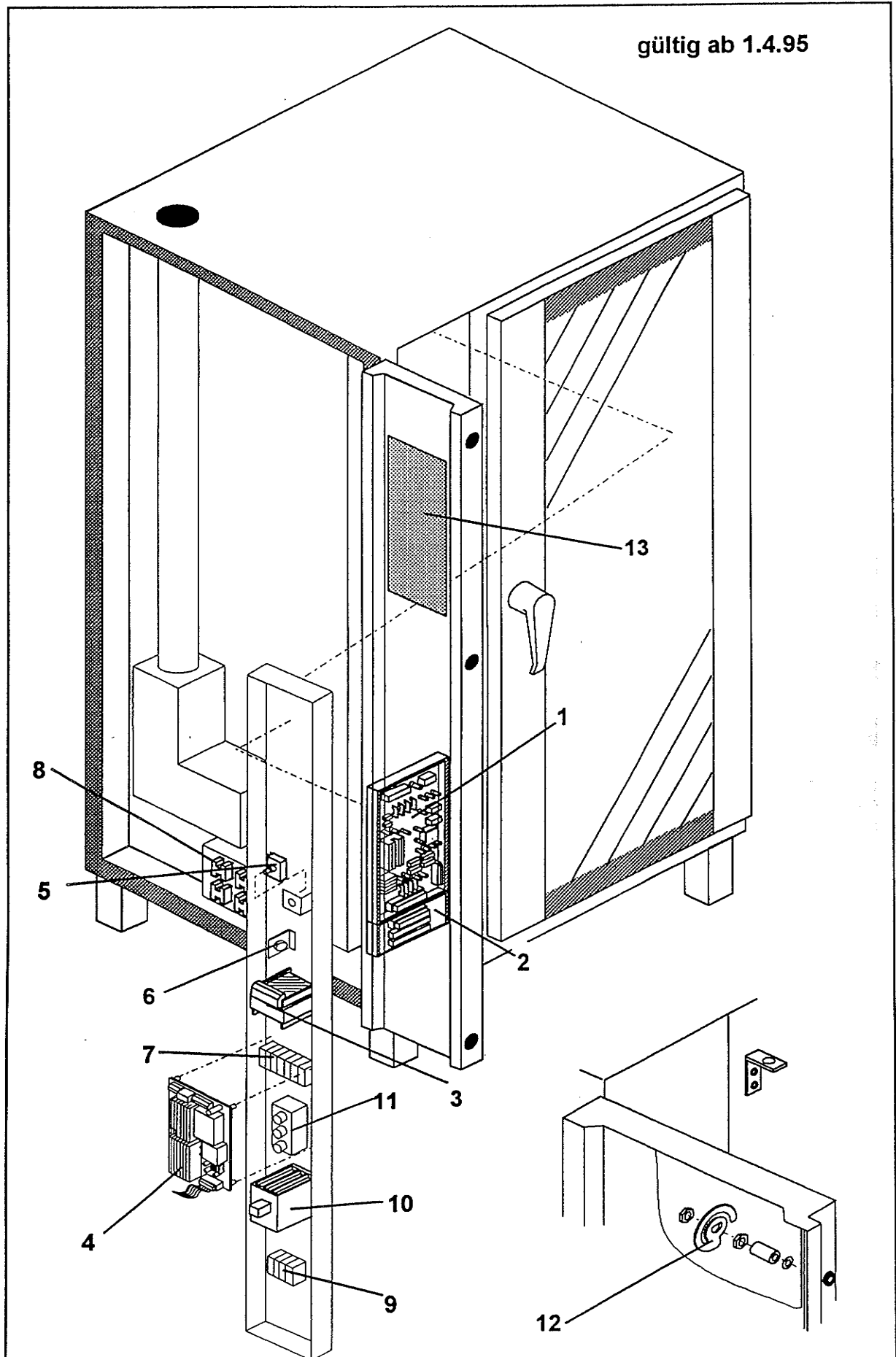




Pos.	Benennung	Bemerkung	Artikel Nr.
1	Sichtscheibe	G 20 G 40	34848 34846
2	Dichtscheibe	G 20 G 40	34849 34847
3	Silicondichtung Silikonschaum	4 m 20 x 3 mm	34914 34060
4	Halogenlampe Fassung Porzellanklemme	20 W; 12 V 310 mm lang 4 mm ² 2 polig	33427 33891 34312
5	Bolzen Schanier Bolzen mit Kopf Glyc. Bundbuchse Buchse	unten oben	03722 03734 34954 03720
6	Magnetischer Näherungsschalter		36136
	Tür	kpl. G 20 kpl. G 40	27589 27590
8	Griff		40326
	Ausgleichsring zu Pos. 8		04731
	Verschuß	kpl.	27591
9	Lagerbock		27845
10	Schließplatte		40322
11	Schnecke Einsatz Tellerfeder Blechring	rechts DIN 2093 40 x 20 40 x 20 1.4301	04730 04729 40312 03964
12	Schließblock		40321
13	Kloben	rechts	25025
14	Siliconschaum	40 x 12 mm	40297
15	Gelenkfuß Gewindeeinsatz	Ø 60 mm für Quadradrohr	36666 36667

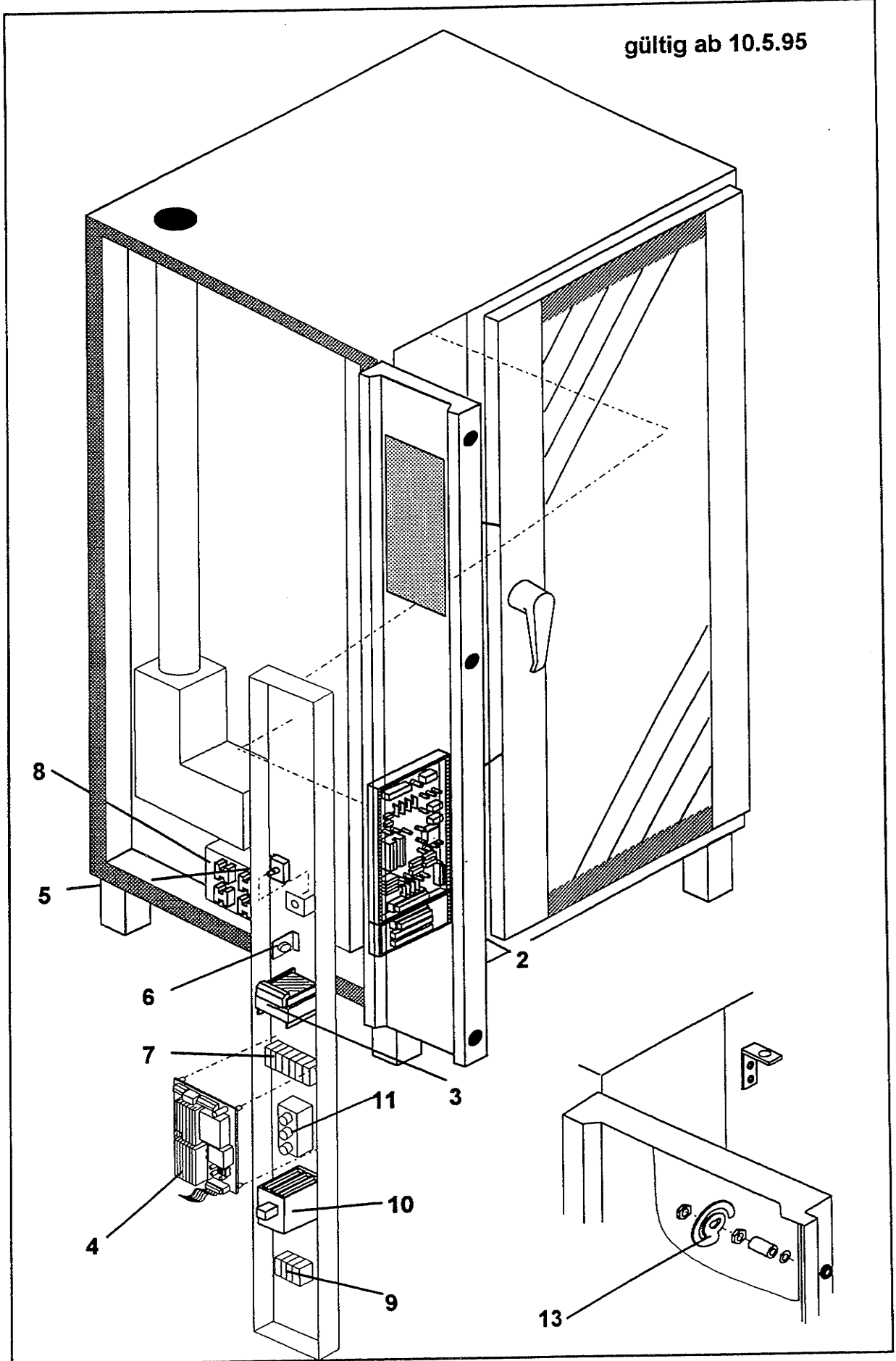


Pos.	Benennung	Bemerkung	Artikel Nr.
1	Prozessorplatine		93017
2	Übergabe-Platine		93018
3	Trafo	Licht	34100
4	Leistungsplatine		93019
5	Sicherheitsthermostat		33798
6	Summer		36058
7	Klemmen Feinsicherungen	10 A ff 0,5 A tr	34952 34753
8	Halbleiterkühler Halbleiterrelais	kpl.	27073 34912
9	Eingangsklemmblock		34909
10	Hauptschütz	55 A 220 V AC	34906
11	Silizd Sicherungen	G 20 63 A Heizung G 40 16 A ff Motor	36526 36046
12	Relais	230 V; Kontakte hartvergoldet	36528
13	Spiralblech Distanzhülse Polyamid-Scheibe	Verriegelung	06248 06247 06250
14	Bedienblende kpl.	N M LC	93039 93041 93043
	Kabelsätze Ofen + Heizung Steuerung Computer	G 20 G 40 G 20/40 G 20/40	36404 36408 36409 36174
	Entstörsatz Netzfilter Entstörglied Entstörglied	kpl. RC AD 220 V	66034 33845 33374 33372
	Silizd Sicherungen bei G 40	an der Seite befindet sich für die Heizung eine Silizd Sicherung 63 A	36526

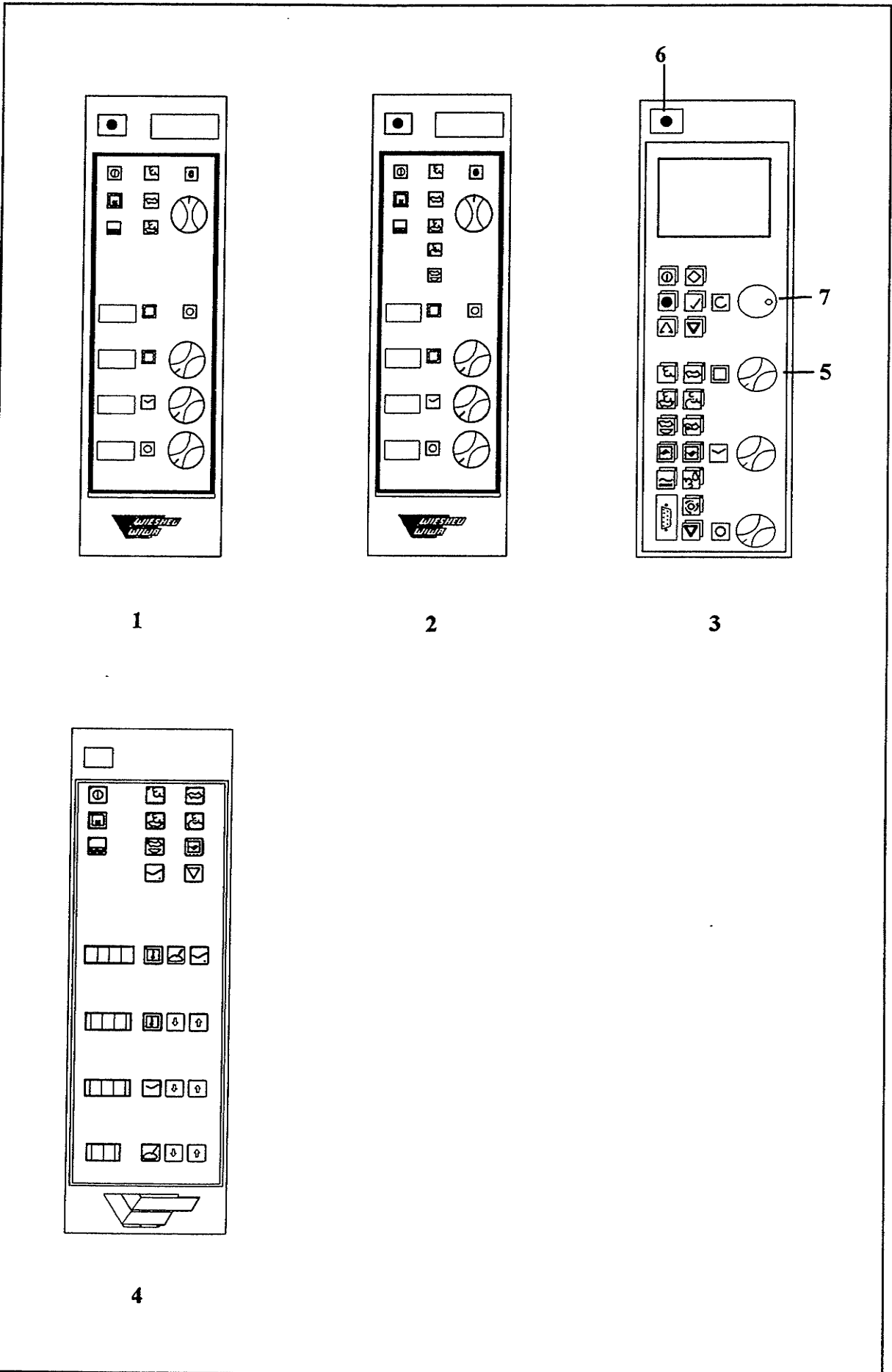


Pos.	Benennung	Bemerkung	Artikel Nr.
1	Prozessorplatine	bis 9.94 ersetzt durch 93022	93017 93022
2	Übergabe-Platine	bis 9.94 ersetzt durch 93023	93018 93023
3	Trafo	Licht	34100
4	Leistungsplatine	bis 9.94 ersetzt durch 93024	93019 93024
5	Sicherheitsthermostat		33798
6	Summer		36058
7	Klemmen Feinsicherungen	10 A ff 0,5 A tr	34952 34753
8	Halbleiterkühler Halbleiterrelais	kpl.	27073 34912
9	Eingangsklemmblock		34909
10	Hauptschütz	55 A 220 V AC	34906
11	Silizd Sicherungen	G 20 50 A Heizung G 40 16 A ff Motor	34905 36046
12	Spiralblech Distanzhülse Polyamid-Scheibe	Verriegelung	06248 06247 06250
13	Bedienblende kpl.	N M LC	93039 93041 93043
	Kabelsätze Ofen + Heizung Steuerung Computer	G 20 G 40 G 20/40 G 20/40	36404 36408 36409 36174
	Entstörsatz Netzfilter Entstörglied Entstörglied	kpl. RC AD 220 V	66034 33845 33374 33372
	Silizd Sicherungen bei G 40	an der Seite befindet sich für die Heizung eine Silizd Sicherung 50 A ff	34905

gültig ab 10.5.95



Pos.	Benennung	Bemerkung	Artikel Nr.
1	Prozessorplatine Version ST 3.02-G Version ST 3.03-G Version ST 4.00 Version ST 4.00-G Version ST 4.01 Version ST 5.00 (93059+Zusatzplatine Niveau)	ab 08.12.94 - bis 02.05.95 ab 02.05.95 ab 02.05.95 ab 10.05.95 - bis 09.08.95 ab 09.08.95 - bis 22.06.96 ab 22.01.96	93022 93058 93059 93059 93059 93059
2	Übergabe-Platine	bis 9.94 ersetzt durch 93023	93018 93023
3	Trafo	Licht	34100
4	Leistungsplatine	bis 9.94 ersetzt durch 93024	93019 93024
5	Sicherheitsthermostat		33798
6	Summer		36058
7	Klemmen Feinsicherungen	10 A ff 0,5 A tr	34952 34753
8	Halbleiterkühler Halbleiterrelais	kpl.	27073 34912
9	Eingangsklemmblock		34909
10	Hauptschütz	55 A 220 V AC	34906
11	F1 - F3 Sicherungen G20 / G40 Heizungsansteuerung G 40 16 A ff Motor	63A Silized Schmelzsicherungen Sicherungssockel 3 pol. Sicherungsschraubkappe DIII Paßring E 33	36526 34902 34903 34904 36046
13	Spiralblech Distanzhülse Polyamid-Scheibe	Verriegelung	06248 06247 06250
	Kabelsätze Ofen + Heizung Steuerung Computer	G 20 G 40 G 20/40 G 20/40	36404 36408 36409 36174
	Entstörsatz Netzfilter Entstörglied Entstörglied	kpl. RC AD 220 V	66034 33845 33374 33372
	Nachrüstatz Lastabschaltung		36599



Pos.	Benennung	Bemerkung	Artikel Nr.
1	Bedienblende N	bis 10.5.95 ab 10.5.95	93039 93055
2	Bedienblende M	bis 10.5.95 ab 10.5.95	93041 93056
3	Bedienblende LC	bis 10.5.95 ab 10.5.95	93043 93057
4	Bedienblende D		93053
5	Drehknopf	nur be N;M;LC ab 1.9.95	36338
6	Hauptschalter		34895
	Dichtung zu Pos.6		34986
7	Drehknopf	LC	36100