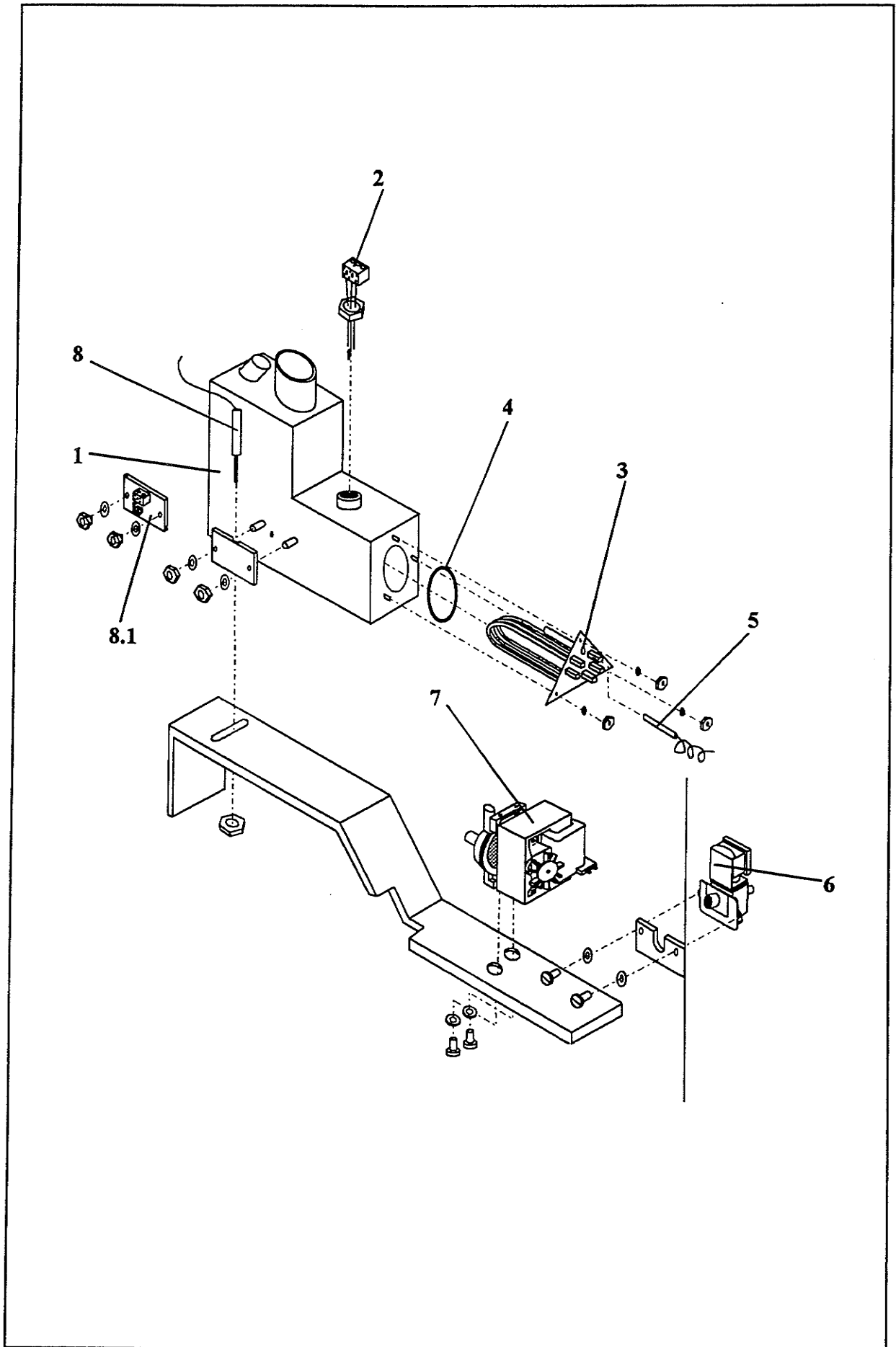
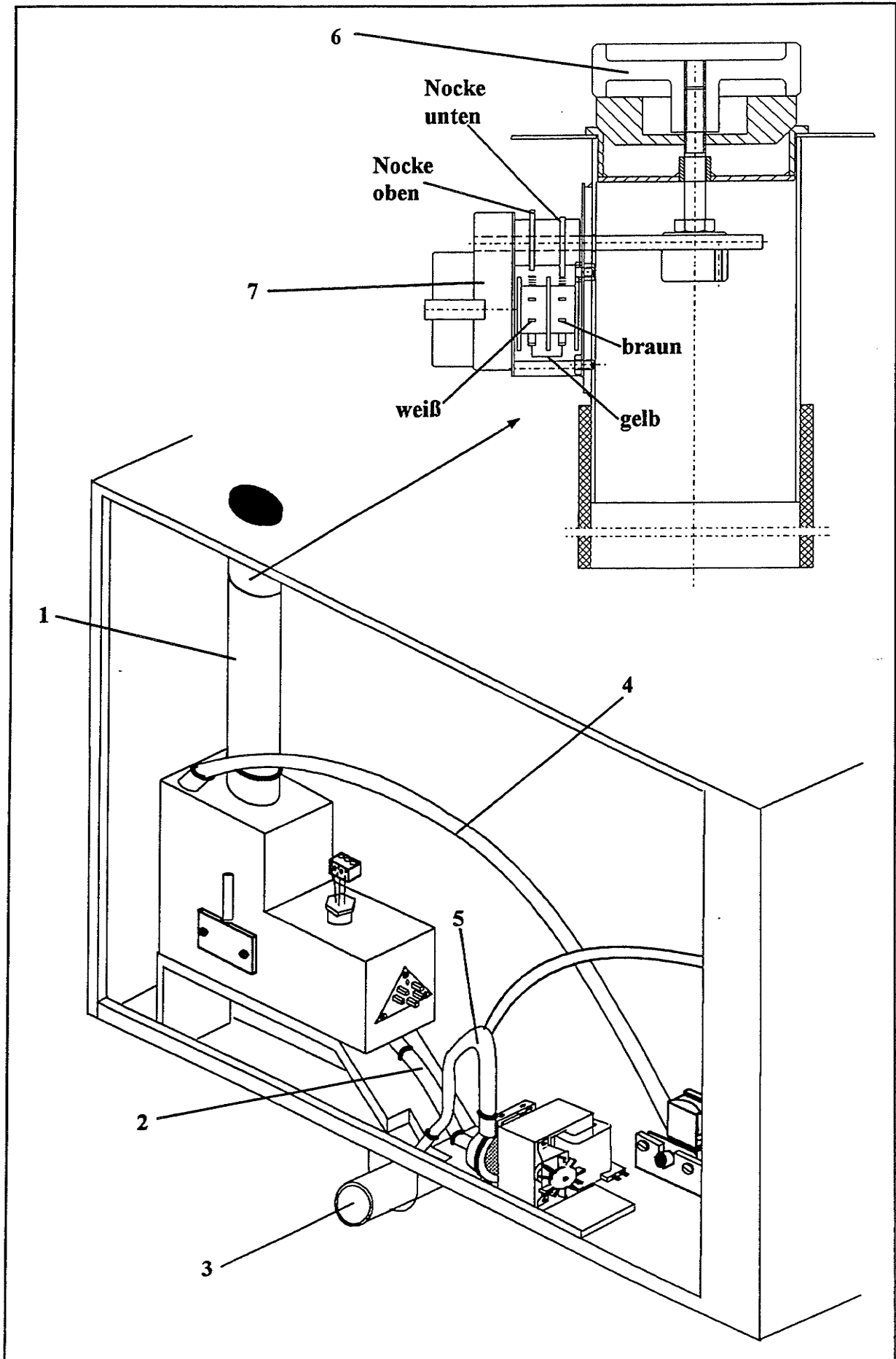
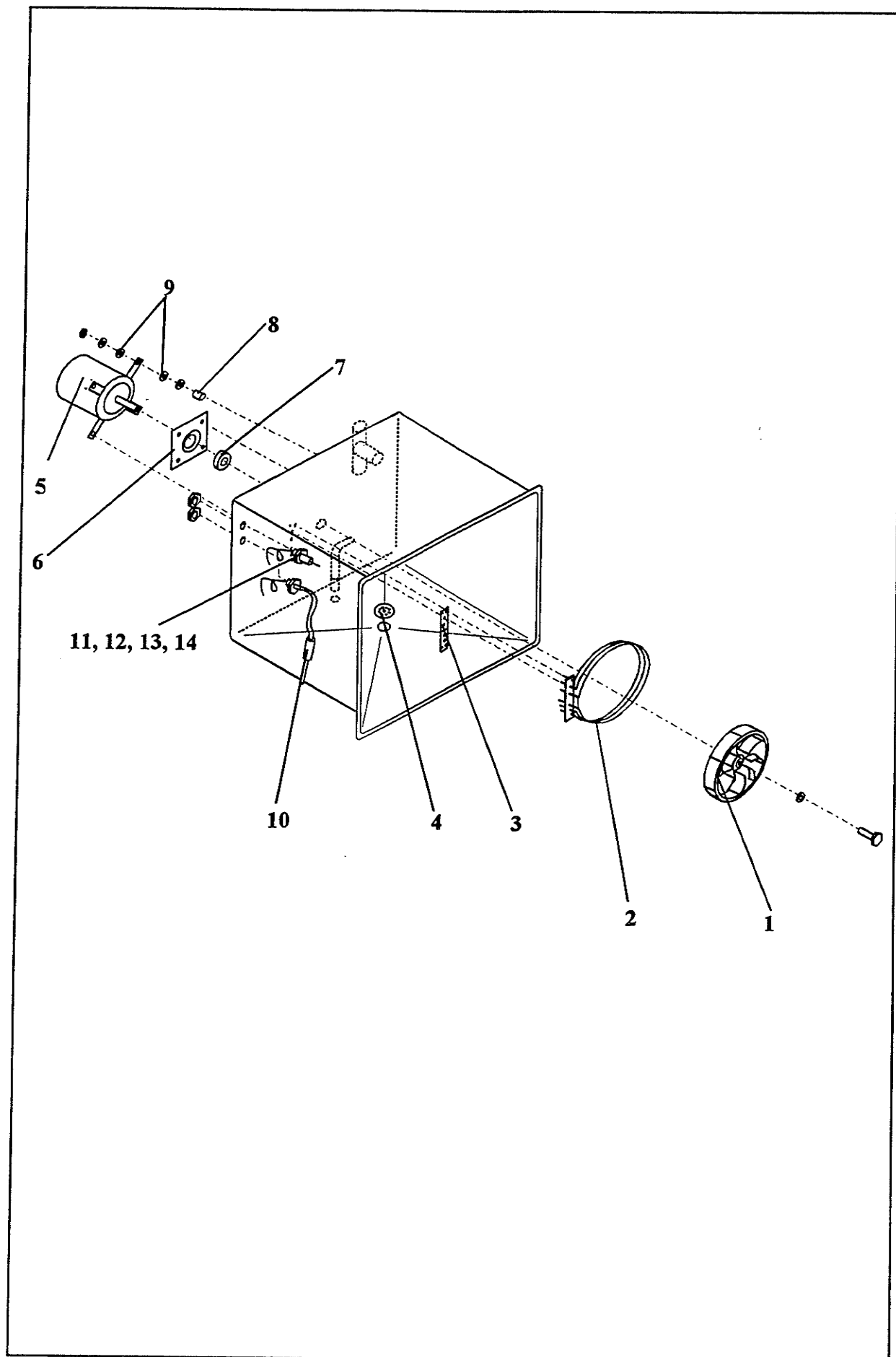


Pos.	Benennung	Bemerkung	Artikel Nr.
1	Lüfterrad Lüfterradabdeckung Fettfangfilter Schutzgitter	ø 350x 80 562 x 454 x 1 340 x 340 x 10	33183 04654 27442 33973
2	Heizung	7 kW, 230 V	34948
3	Dichtung	Silikon AD 16	36010
4	Sieb	bis 9.94 wird ersetzt durch 03554 ab 9.94 ab KW 45/94 kein Sieb mehr eingebaut	04149 03554
5	Motor	160 W; 380 V	33179
6	Dichtungsblech		03981
7	Motorwellendichtung	Graphitring 98%	34047
8	Abstandshülse	118 mm lang	00545
9	Isolierscheibe	Klinger Sil 4400	36011
A0	Kernfühler		36078
11	Thermoelement	bis 9.94 ab 9.94	36287 34988
12	Nur bei Thermoelement 34988 Einsatz	Teflon	04682
13	Rohrverschraubung		34608
14	Stopfen		02575
	Sicherheitsthermostat für Backröhre	329 °C	33798
	Verstellbarer Fuß	PVC	34075
	Hordenwagen		47189
	Gehänge		27440

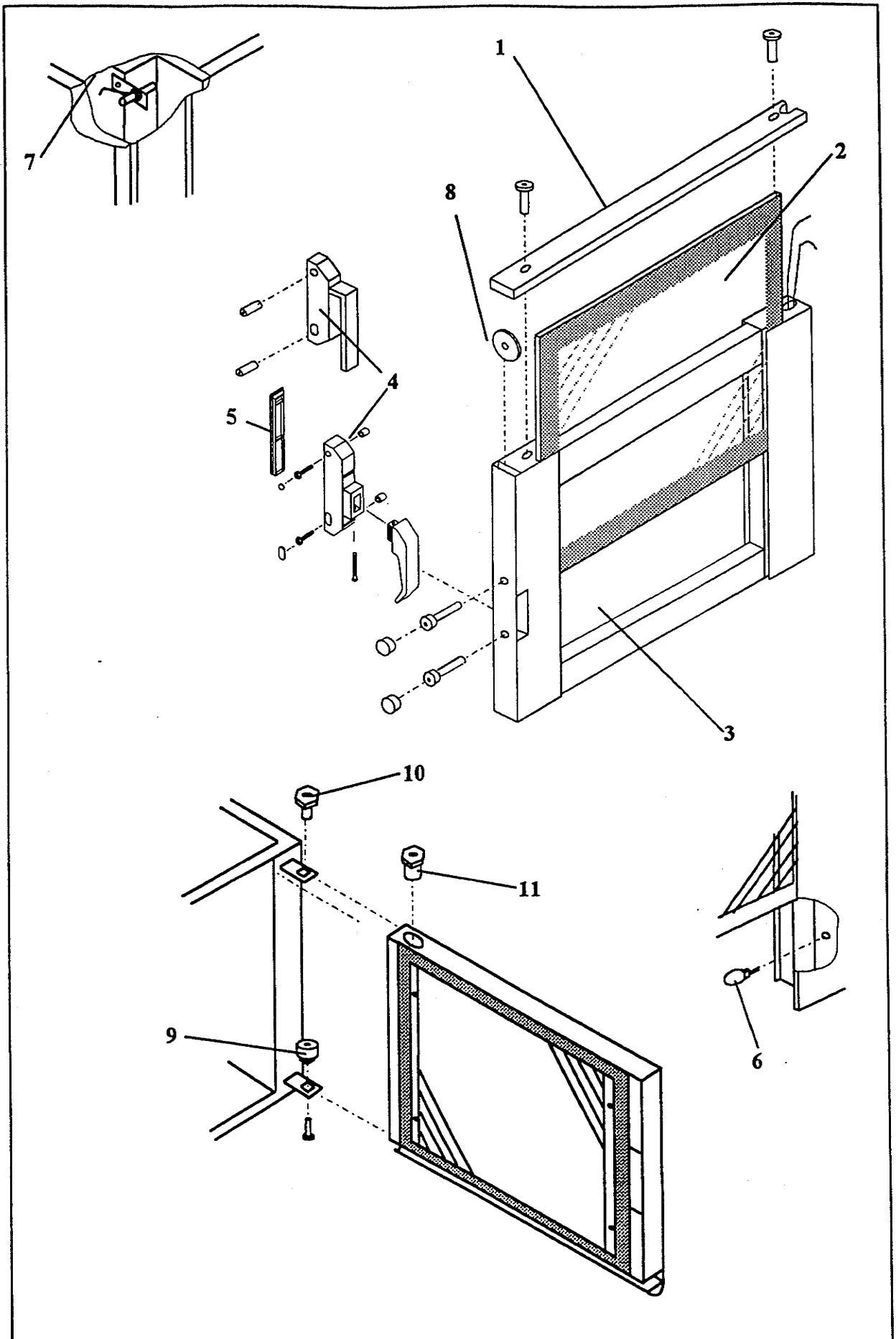




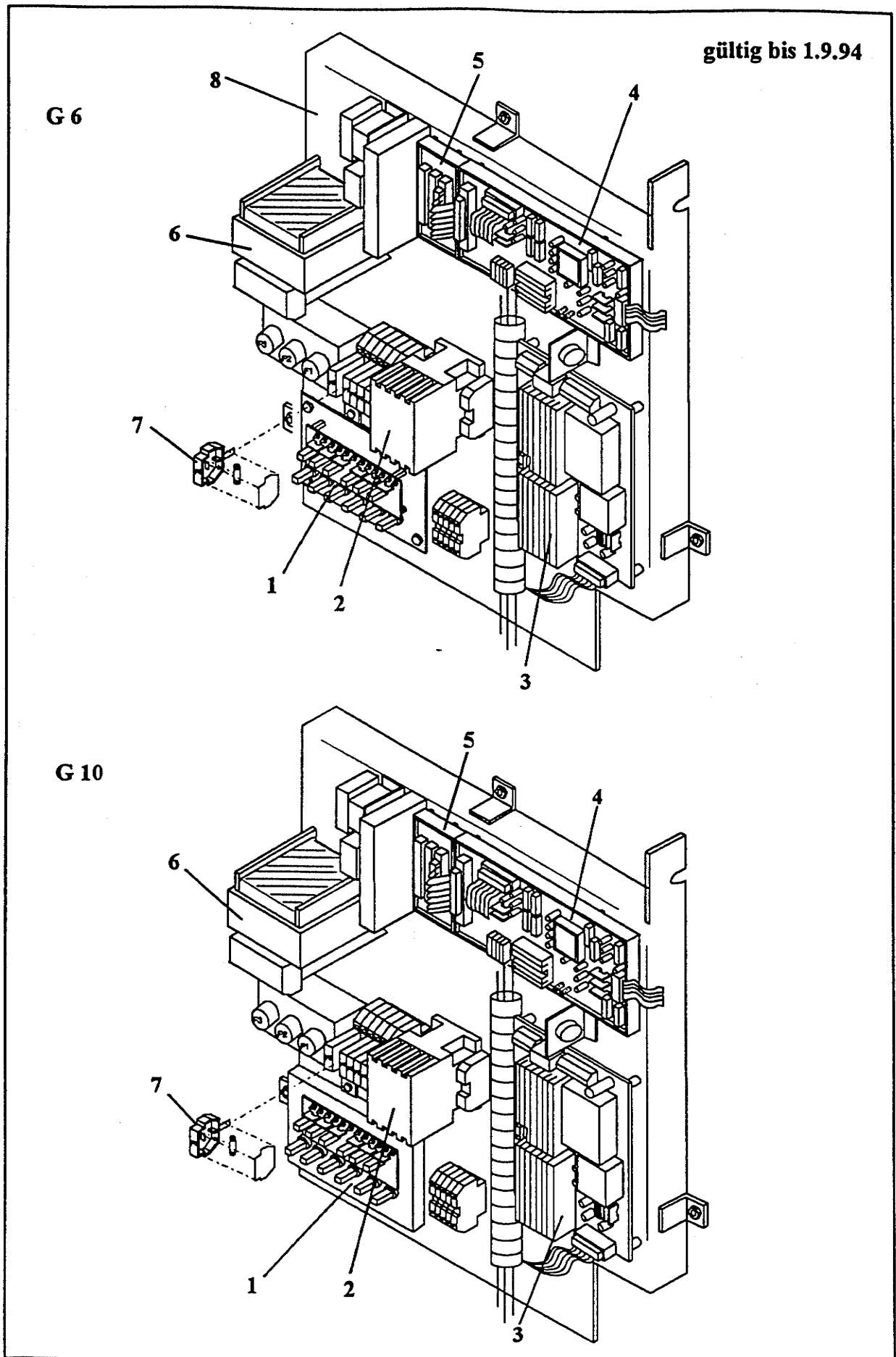
Pos.	Benennung	Bemerkung	Artikel Nr.
1	Dampfzuleitungsschlauch	NW 50 x 5 x 120	04684
	Dampfzuleitungsschlauch	NW 50 x 5 x 70	04738
	Schlauschelle	d 40-60	33112
	Schlauschelle	60/9 COBRA ab 10/94	36349
2	Schlauch Dampferz. -Pumpe	Ø 30 x 6 x 120	04685
	Schlauschelle	d 25-40	34309
3	Wasserablauf kpl.	bis KW 45/94	27894
		ab KW 45/94	28135
4	Schlauch Magnetventil - Dampferz. Schlauschelle	Ø 12 x 3 x 1000	04686
		d 12-24	42237
5	Pumpenablaufschlauch	kann nicht ersetzt werden durch 36332	36091
		ab KW 45/94 Formschlauch	36332
		Ab KW 7/95 36332 ersetzt durch 36373	36373
		ab KW 20/95 36373 ersetzt durch 28318	28318
	Dichtung Ablauf	ab KW 45/94	36406
6	Überdrucksicherung „Alt“ Überdrucksicherung „Neu“ Griffscheibe „Alt“ Ventil „Neu“	nicht bei LC bis KW 45	27449
		nicht bei LC ab KW 45	29618
			34888
			07958
	Überdruckklappe komplett	nur bei LC	27761
7	Nockenschalter einzeln		36184
	Ablaufrohreinsatz	Teflon	04682
	Rohrverschraubung	1/4"	34608
	Meßfühler	bis 9.94	36096
		ab 9.94	36287



Pos.	Benennung	Bemerkung	Artikel Nr.
1	Lüfterrad Lüfterradabdeckung Fettfangfilter Schutzgitter	ø 350x 80 562 x 454 x 1 340 x 340 x 10	33183 04654 27442 33867
2	Heizung	7 kW, 230 V	34948
3	Dichtung	Silikon AD 16	36010
4	Sieb	bis 9.94 wird ersetzt durch 03554 ab 9.94 ab KW 45/94 kein Sieb mehr eingebaut	04149 03554
5	Motor	160 W; 380 V	33179
6	Dichtungsblech		03981
7	Motorwellendichtung	Graphitring 98%	34047
8	Abstandshülse	118 mm lang	00545
9	Isolierscheibe	Klinger Sil 4400	36011
10	Kernfühler PT 500 Einstichfühler Kernfühler	für N, M, LC, D bis KW 36/95 ab KW 36/95 PT 500 1200 mm für H PT 100 1200 mm	36078 33905 34062
11	Mantelthermoelement 3m Kammerfühler PT 500 Kapillarrohregler	bis 9.94 ab 9.94 für N,M,LC, D für H	36287 34988 36113
12	Nur bei Thermoelement 34988 Einsatz	Teflon	04682 34608 02575
13	Rohrverschraubung		
14	Stopfen		
	Für H - Ausführung Fühlerdurchführung Fühlerabdichtung	Silikonschlauch G 1/4	04877 04878
	Sicherheitsthermostat für Backröhre	329 °C	33798
	Verstellbarer Fuß	PVC	34075
	Hordenwagen		47189
	Gehänge		27440
	Beschwädung kpl.	bei H - Ausführung	B28154
	Beschwädungsrohr	bei H - Ausführung	28156



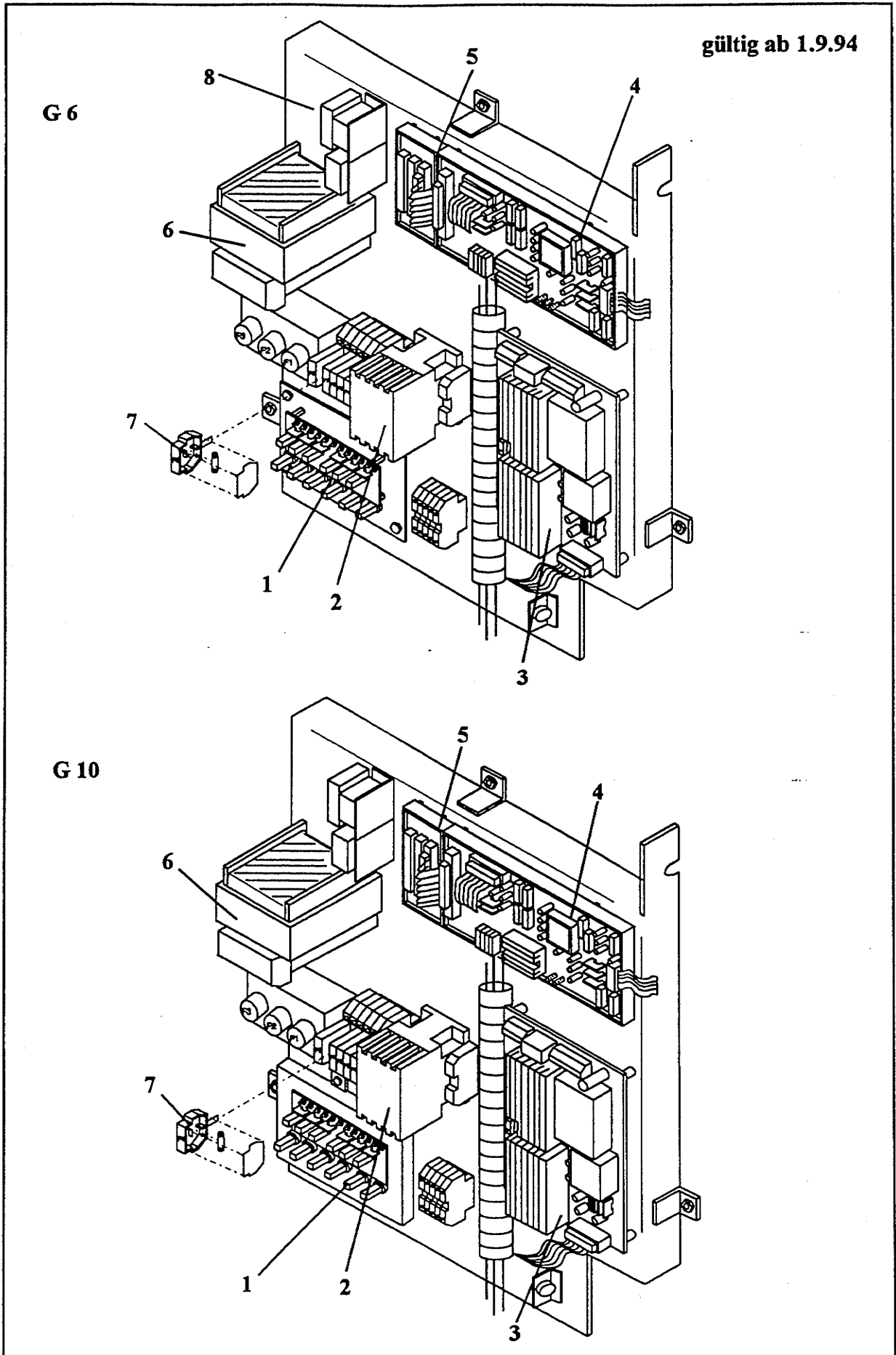
Pos.	Benennung	Bemerkung	Artikel Nr.
1	Abdeckblech Senkschraube. mit Bund	M 4 x 10	04373
2	Sichtscheibe	540 x 531 x 4	34941
3	Dichtscheibe	657 x 531 x 4	34942
4	bis ca. KW 8/97 Türverschluß Kantverschluß Kloben ab ca. KW 8/97 Duplo-Verschluß kompl. mit Griff Duplo-Verschluß ohne Griff nur Griff Zyl.Schr. mit Innensechskant	Mit Kloben erhältlich DIN 912 M 5 x 35	34968 36026 37509 36694 36695 36020
5	Abdeckplatte für Duplo-Verschluß		36087
6	Halogenleuchte	20 W	33427
7	Türschalter + -magnet	bis 5.94 wird ersetzt durch Pos 6 u. 7 ab 5.94	36097
8	Schutzschalter		36136
	Betätigungsmagnet		36147
	Scheibendichtung	Silikonprofil	36070
	Türdichtung	218 cm	34914
9	Für Türeinstellung: Rastbolzen		04652
10	Schanierbolzen	SW 24 x 18	04642
11	Schanierschr.	SW 19 x 20	04401
	U-Scheibe	DIN 125 A2 - 10	42204



gültig bis 1.9.94

G 6

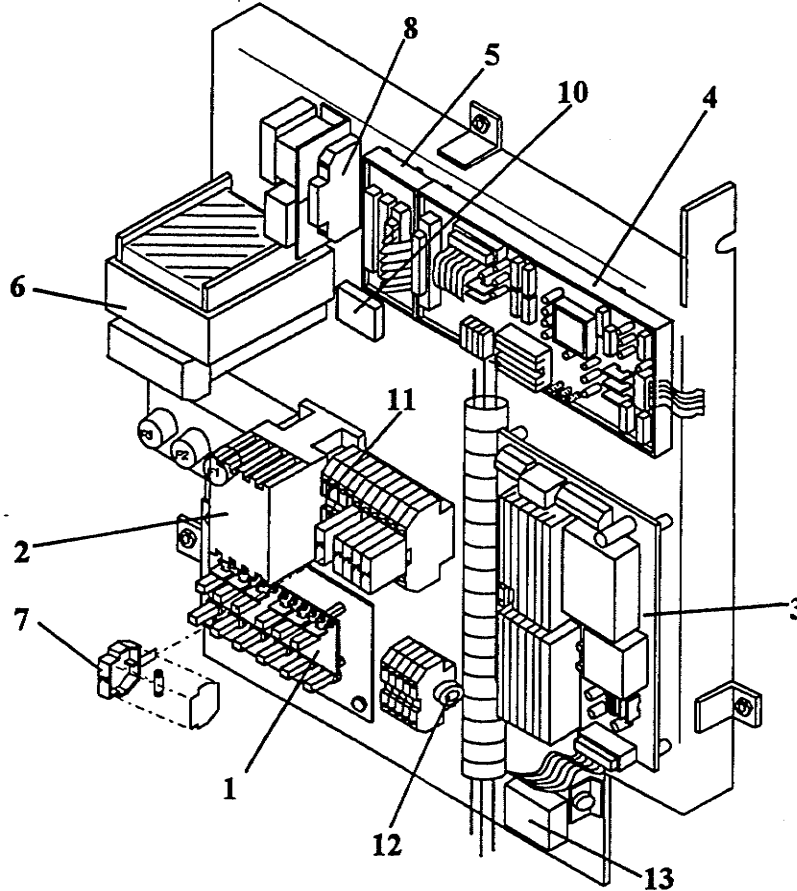
G 10



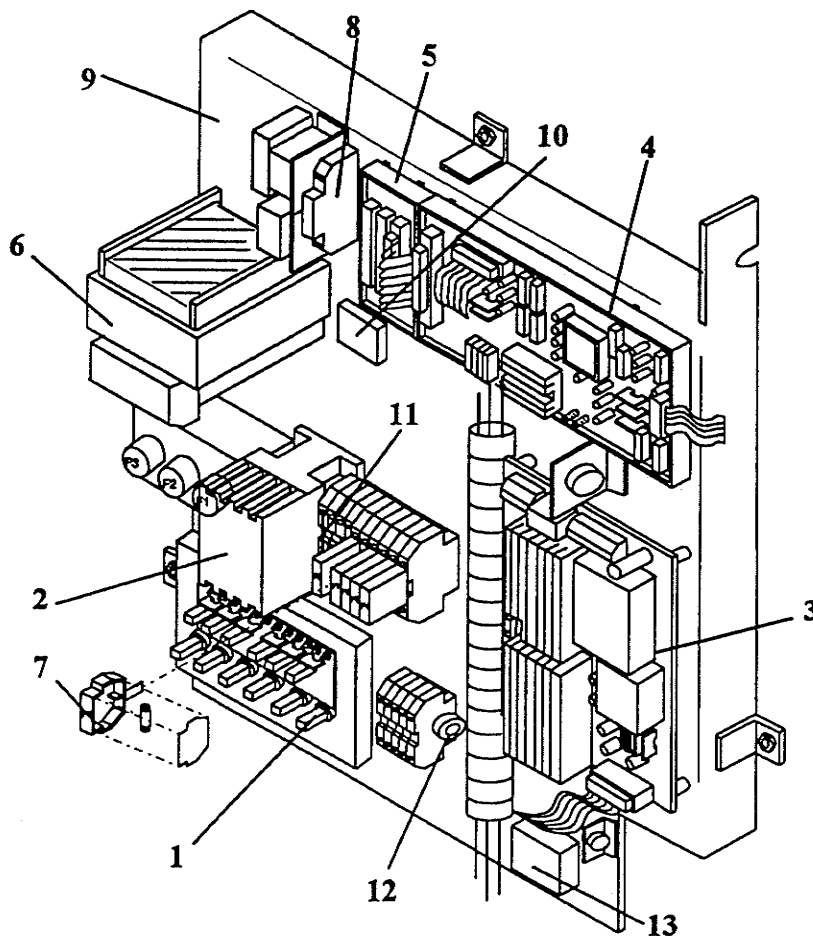
Pos.	Benennung	Bemerkung	Artikel Nr.
1	Triac Platine G 6 G 10	ab 1.9.94	36336 36337
2	Hauptschütz		36038
3	Leistungsteil	ab 1.9.94	93024
4	Prozessor Platine Epromversion 3.00 Epromversion 3.01	ab 1.9.94 - 14.9.94 ab 14.9.94	93022
5	Übergabe Platine	ab 1.9.94	93023
6	Trafo		34100
7	Sicherungsstecker F1 - F3 F4 - F6 F7 und F8 F9	ohne Sicherung superflink 25 A superflink 10 A 6,3 A träge 0,5 A	34103 36045 34952 35152 34753
8	Kraftteil kpl.	G 6 G 10	28030 28031
	Bedienblende	N M LC	93039 93041 93043

gültig ab 1.4.95

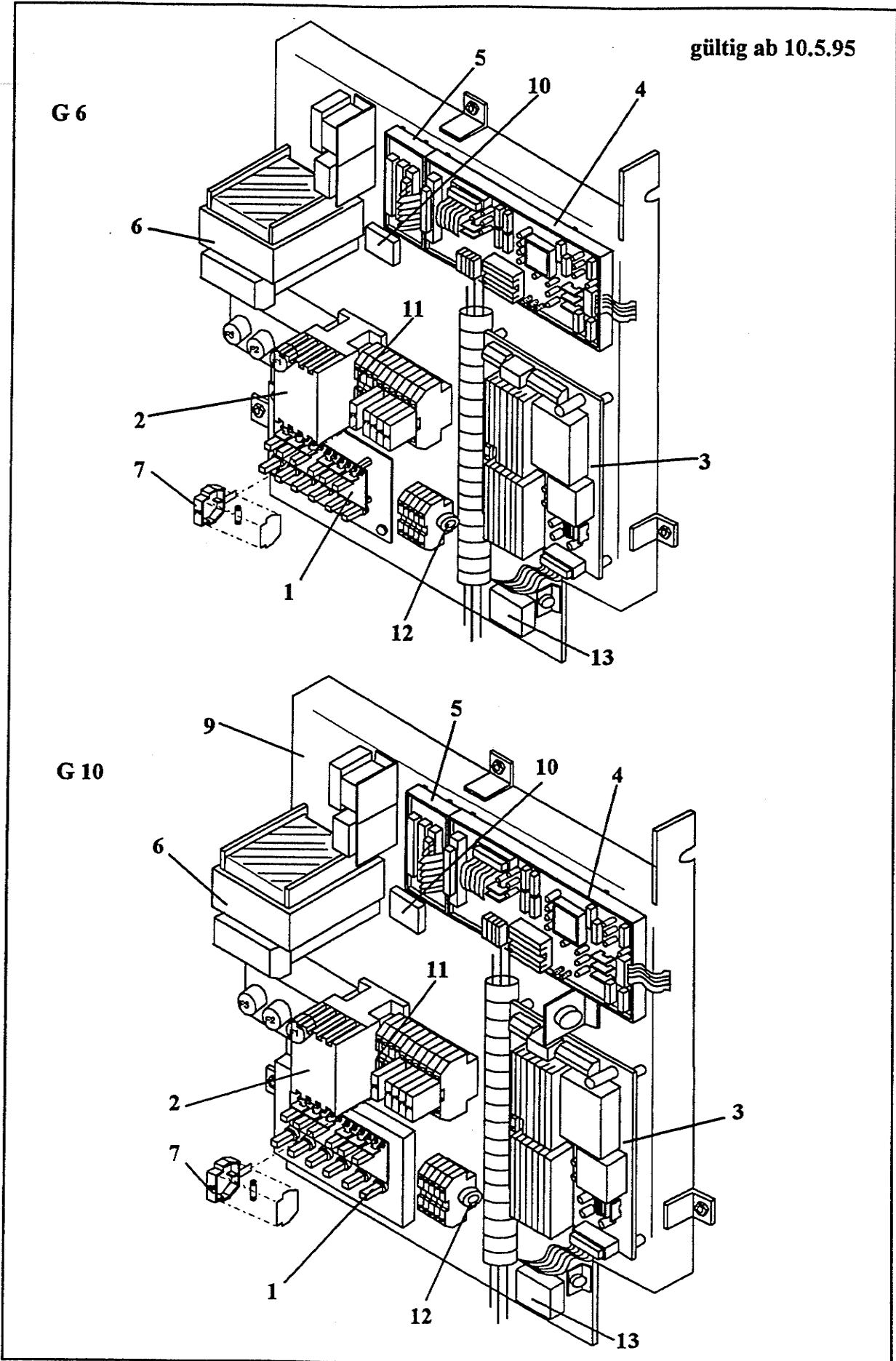
G 6



G 10



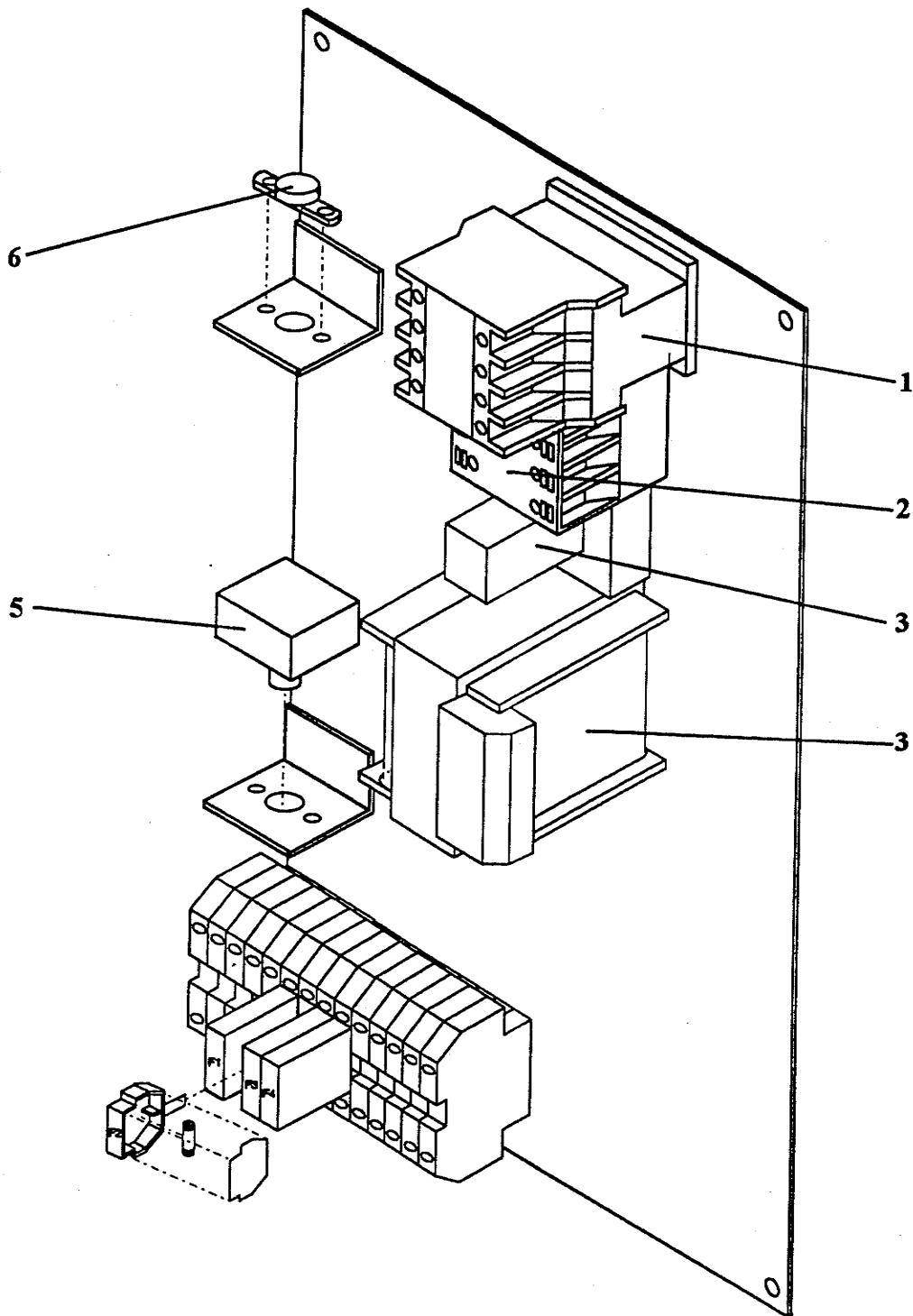
Pos.	Benennung	Bemerkung	Artikel Nr.
1	Triac Platine G 6 G 10	ab 1.9.94	36336 36337
2	Hauptschütz		36038
3	Leistungsteil	ab 1.9.94	93024
4	Prozessor Platine Epromversion 3.00 Epromversion 3.01	ab 1.9.94 - 14.9.94 ab 14.9.94	93022
5	Übergabe Platine	ab 1.9.94	93023
6	Trafo		34100
7	Sicherungsstecker F1 - F3 bei G 6 bei G 10 F4 - F6 F7 und F8 F9	ohne Sicherung superflink 25 A Halbleiterschutz 35 A superflink 10 A 6,3 A träge 0,5 A	34103 36045 36525 34952 35152 34753
8	Relais	230 V; Kontakte hartvergoldet	36528
9	Kraftteil kpl.	G 6 G 10	28030 28031
10	Entstörglied	RC AD 068/220 V	33372
11	UKW-Drossel	2 A 40 μ H	36344
12	Schutzleiterdrossel		36343
13	Netzfilter		33845
	Bedienblende	N M LC	93039 93041 93043
	EMV - Nachrüstatz	kpl. Drossel Ferrit-Rohrkern Verbindungssatz	28195 36344 36360 36023



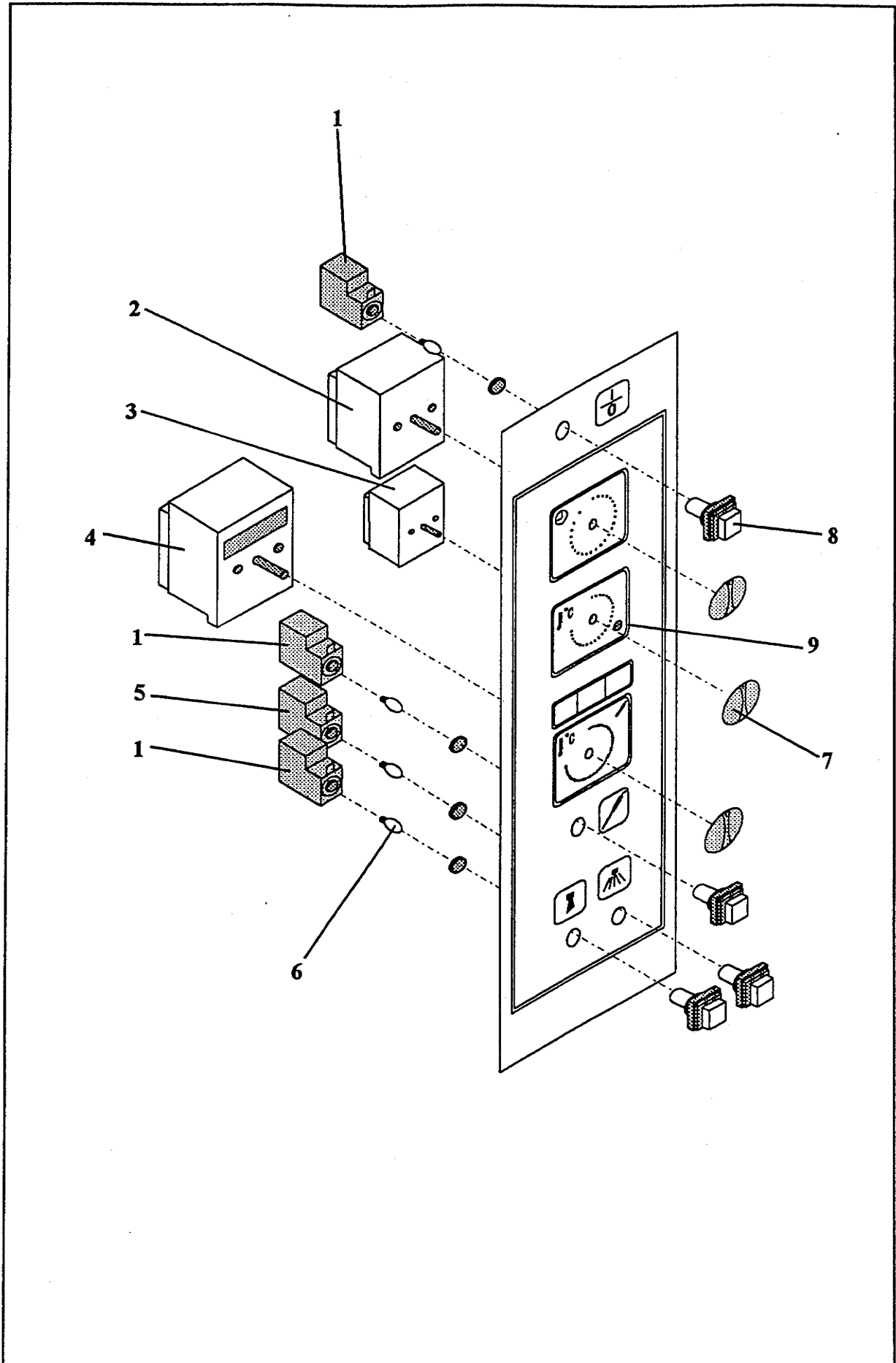
gültig ab 10.5.95

Pos.	Benennung	Bemerkung	Artikel Nr.
1	Triac Platine G 6 G 10	ab 1.9.94	36336 36337
2	Hauptschütz		36038
3	Leistungsteil	ab 1.9.94	93024
4	Prozessor Platine Epromversion 3.00 Epromversion 3.01 Epromversion 4.00 Epromversion 4.01 (93054+Zusatzplatine Niveau)	ab 1.9.94 - 14.9.94 ab 14.9.94 - 10.5.95 ab 10.5.95 - 9.8.95 ab 9.8.95 - 22.01.96 ab 22.01.96	93022 93054 93064
5	Übergabe Platine	ab 1.9.94	93023
6	Trafo		34100
7	F1 - F3 Schmelzsicherung bei G 6 bei G 10 F4 - F6 F7 und F8 F9	25A Silized Sicherungssockel Sicherungskappe 35A Silized Sicherungssockel Sicherungskappe superflink 10 A 6,3 A träge 0,5 A	36045 36043 36044 36525 34902 34903 34952 35152 34753
9	Kraftteil kpl.	G 6 bis 10.5.95 G 6 ab 10.5.95 G 10 bis 10.5.95 G 10 ab 10.5.95	28030 28383 28031 28384
10	Entstörglied	RC AD 068/220 V	33372
11	UKW-Drossel	2 A 40 µH	36344
12	Schutzleiterdrossel		36343
13	Netzfilter		33845
	EMV - Nachrüstatz	kpl. Drossel Ferrit-Rohrkern Verbindungssatz	28195 36344 36360 36023
	Nachrüstatz Lastabschaltung		36599

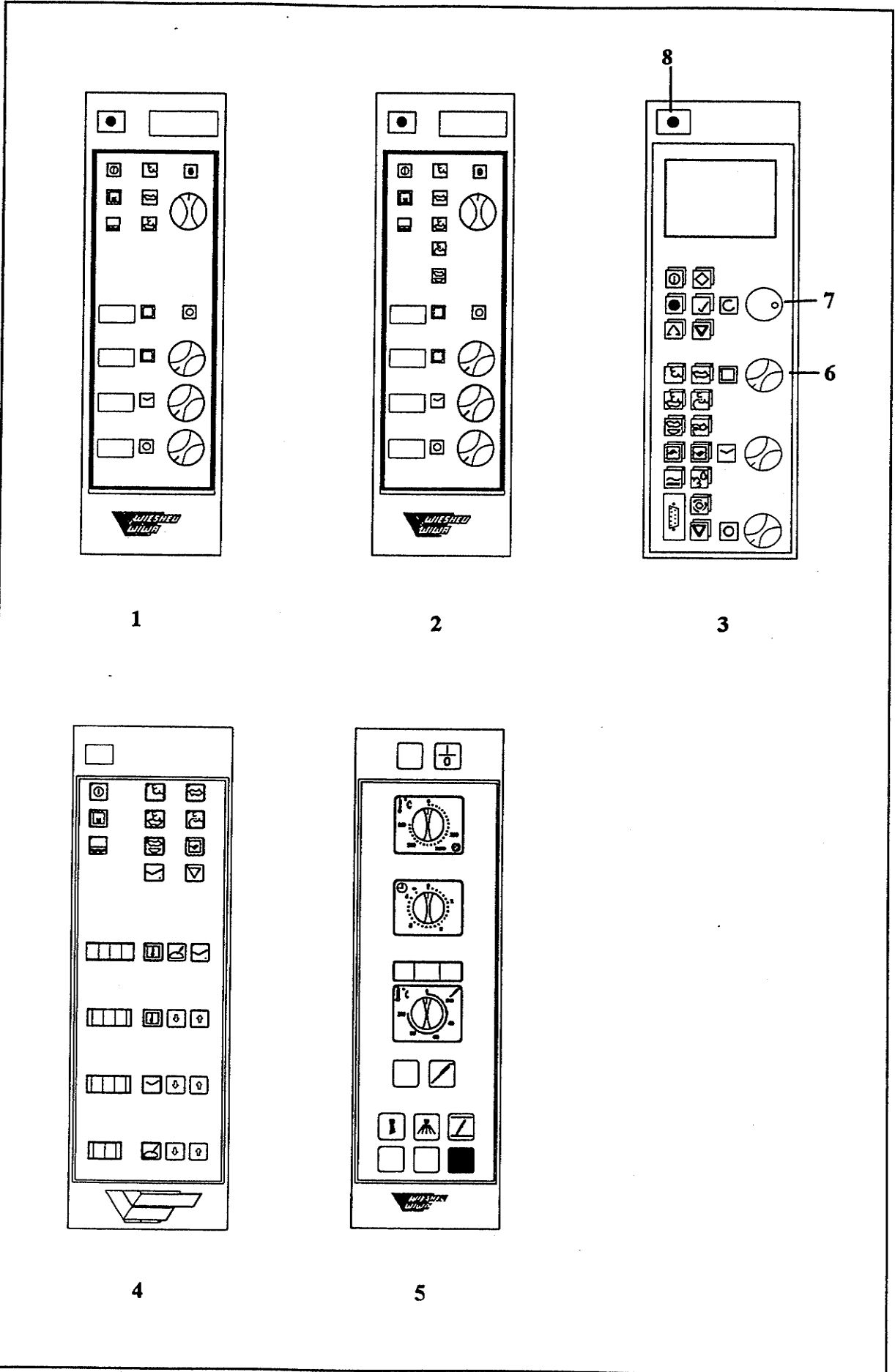
Nur H - Ausführung



Pos.	Benennung	Bemerkung	Artikel Nr.
1	Heizungsschutz	230V ; 32 A	33126
2	Geschwindigkeitsschutz	Motor	33884
3	Hilfsrelais Relaissockel	250 V ; 10 A AC 8-polig	33581 33610
4	Beleuchtungstrafo	12 V ; 6,6 A	34100
5	Sicherheitsthermostat		33798
6	Schnarre	230 V; Dauerton; AC	36058
7	Feinsicherung	F1 - F2 6,3 A	35152



Pos.	Benennung	Bemerkung	Artikel Nr.
1	Schalteransatz	Schließer	33655
2	Zeitschaltuhr		33121
3	Temperaturregler	0 - 250 °C	36113
4	Kernmeßgerät	Anzeige und Regelung 24 V AC/ DC	36213
5	Tasteransatz		33661
6	Glühlampe	230 V	33050
7	Drehknopf	nur H	34862
8	Leuchtschaltevorsatz Mutter		33653
9	Kontrollleuchte		33004



Pos.	Benennung	Bemerkung	Artikel Nr.
1	Bedienblende N	bis 10.5.95 ab 10.5.95	93039 93055
2	Bedienblende M	bis 10.5.95 ab 10.5.95	93041 93056
3	Bedienblende LC	bis 10.5.95 ab 10.5.95	93043 93057
4	Bedienblende D		93053
5	Bedienblende H		93051
6	Drehknopf	nur be N;M;LC ab 1.9.95	36338
6	Drehknopf	nur bei H	34862
7	Drehknopf	LC	36100
8	Hauptschalter		34895
	Dichtung zu Pos.6		34986