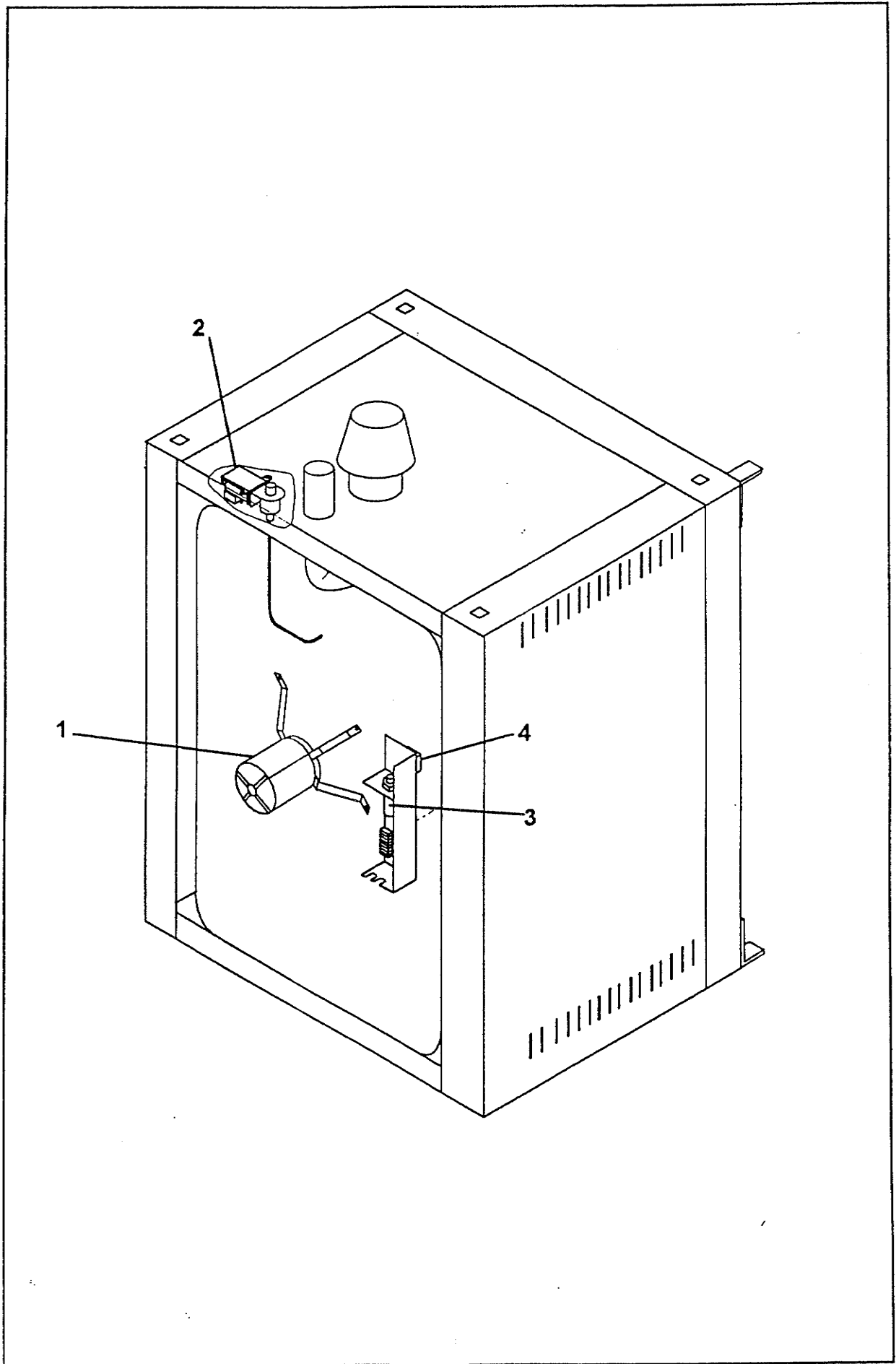
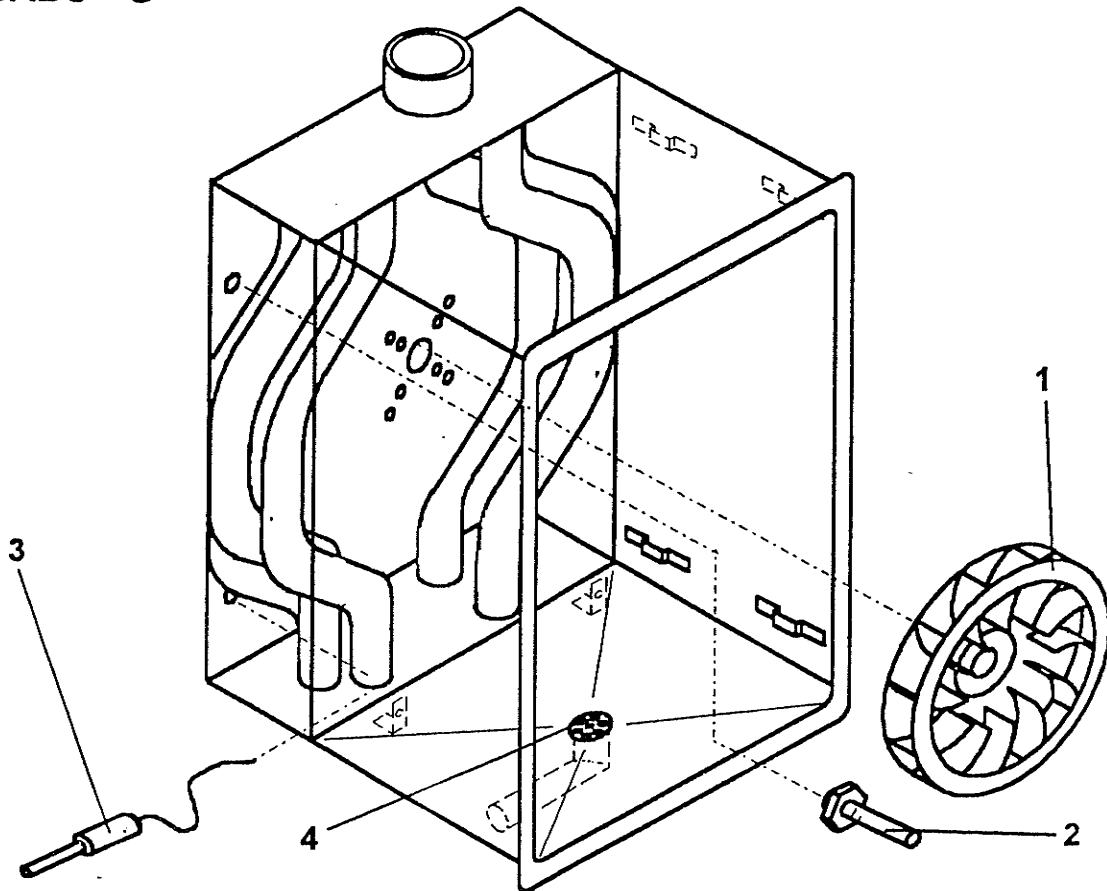


Pos.	Benennung	Bemerkung	Artikel Nr.
1	Dampferzeuger	kpl.	26886
2	Motor	160 W; 380 V	33179
2.1	Reingraphitring	98%	34047
3	Niveauelektrode	ab 5/94	36290
4	Magnetventil	220 V; 50 Hz	34280
5	Sicherheitsthermostat	Kessel	33748
6	Kondensator	16 µF	33768
7	Pumpe	100 W; 220 V	34579

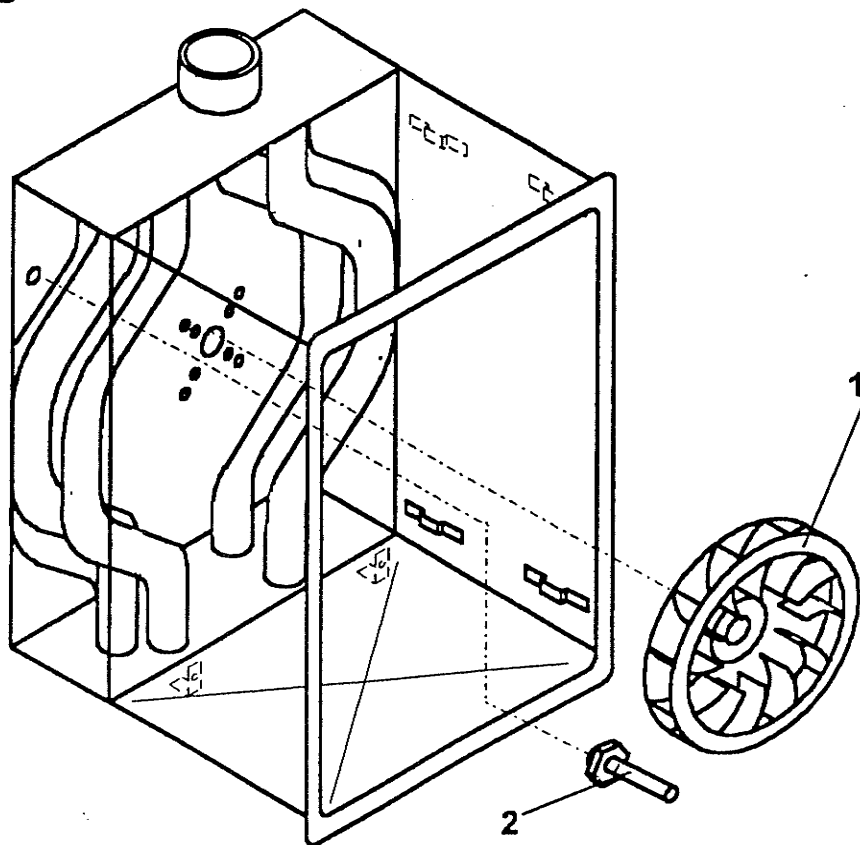


Pos.	Benennung	Bemerkung	Artikel Nr.
1	Motor Reingraphitring 98%	160W / 380V	33179
2	Magnetventil	230V / 50Hz	34280
3	Kondensator	16µF	33768
4	Sicherheitsthermostat	329 °C	33798

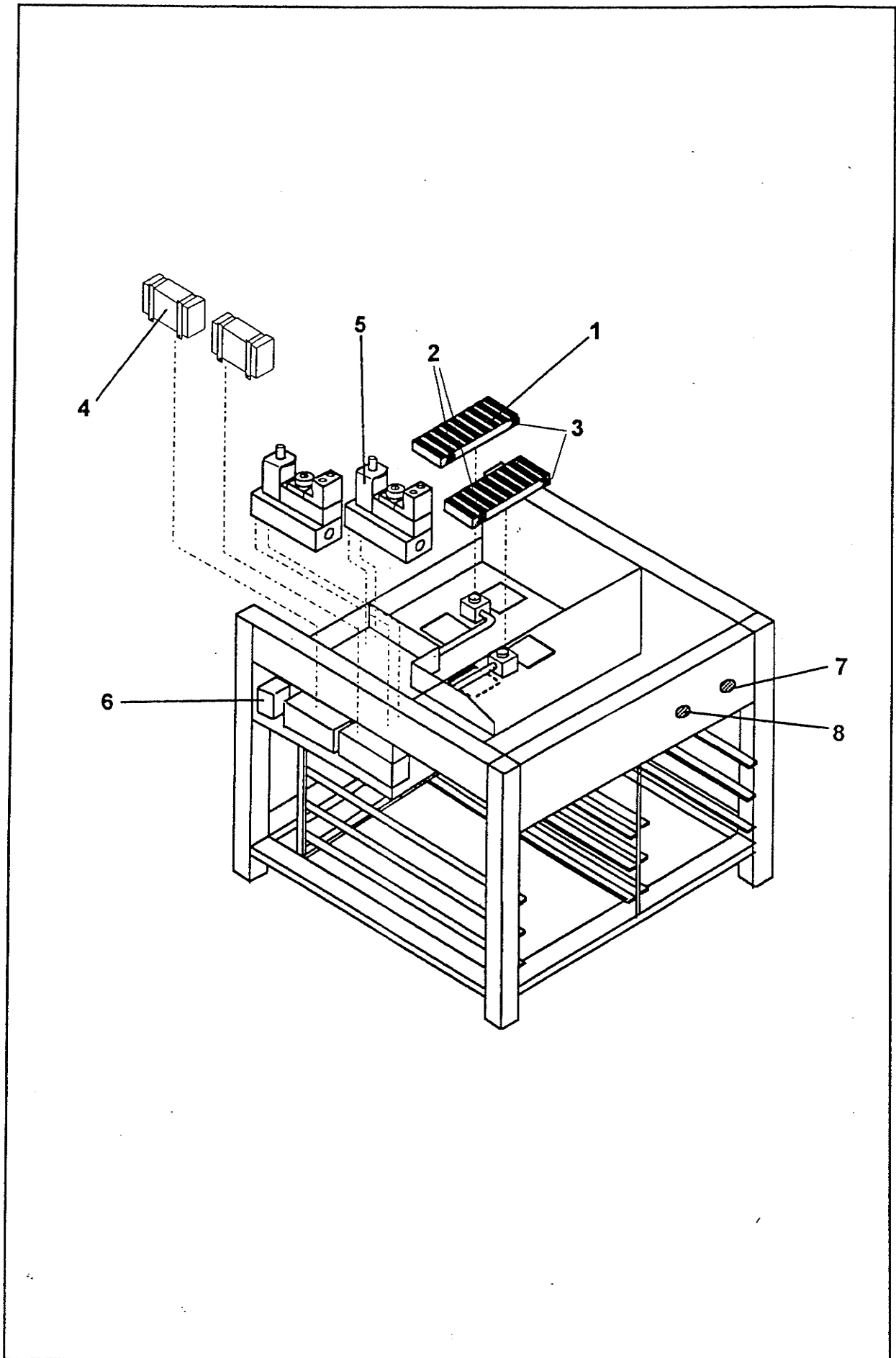
GABO - G



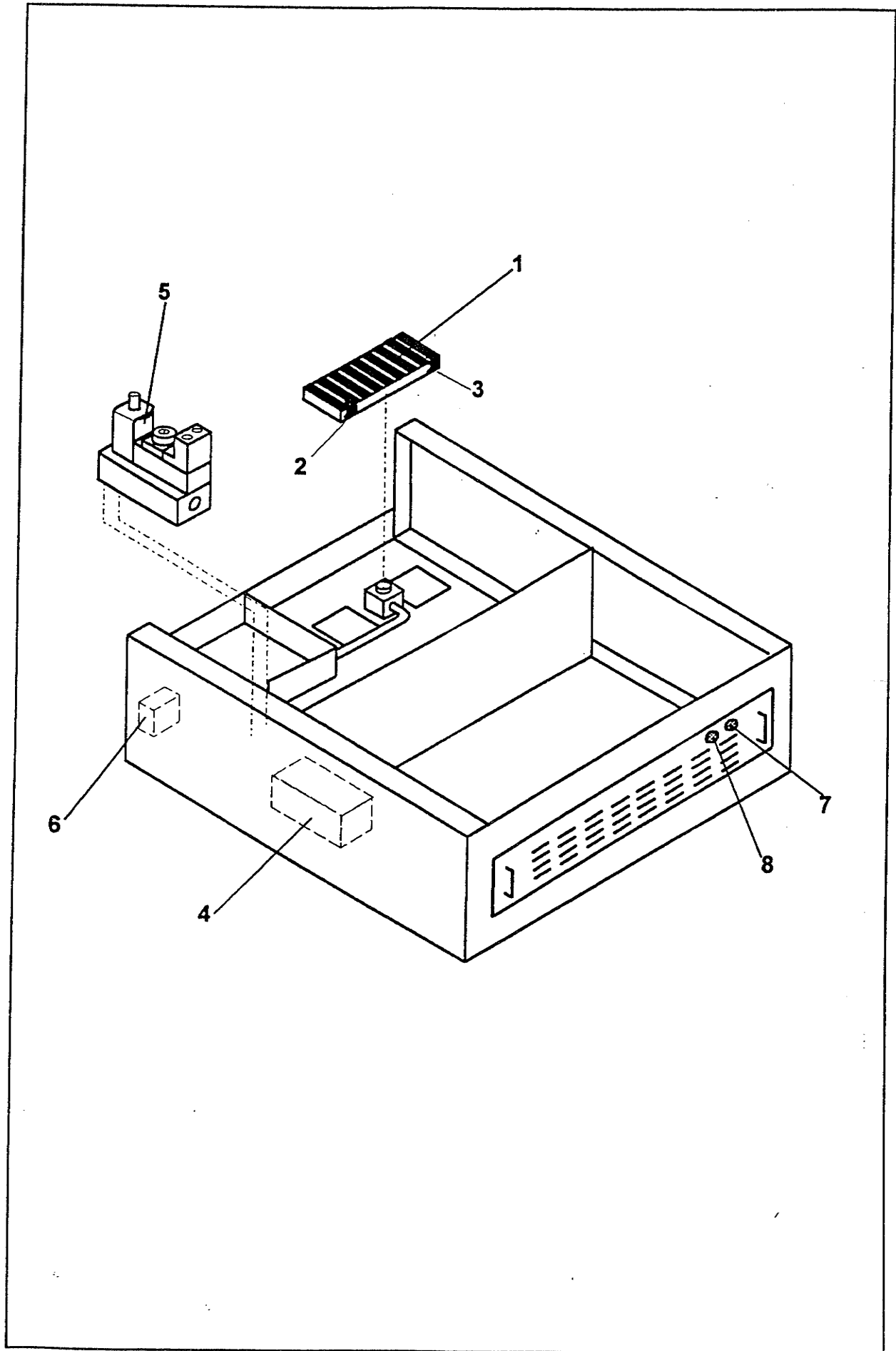
GABO - B



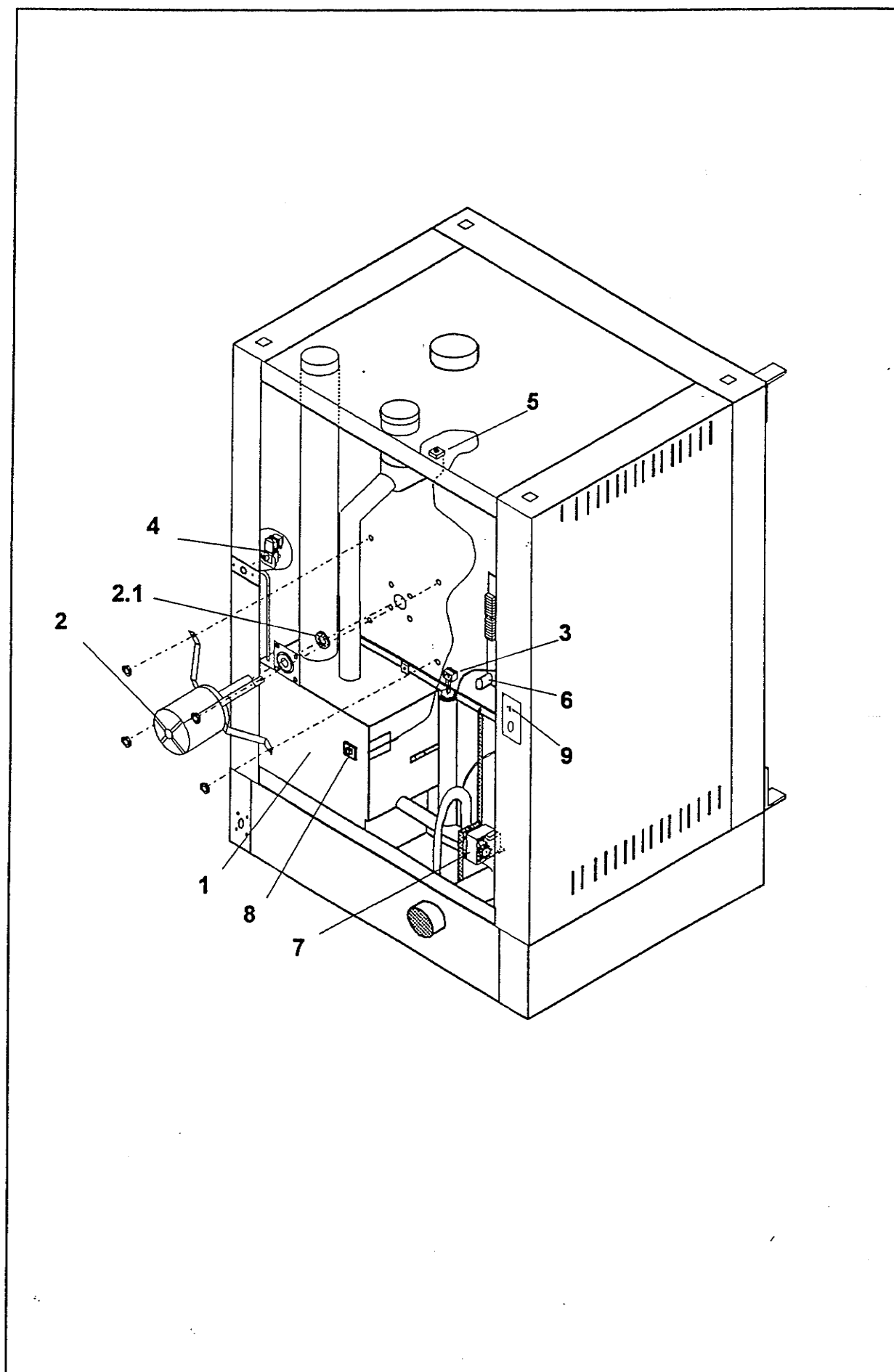
Pos.	Benennung	Bemerkung	Artikel Nr.
1	Lüfterrad		34672
2	Kammerfühler Gabo-B PT 500 Gabo-G	1700 mm Länge	34749 37707
3	Einstichfühler	1200 mm Länge	34751
	Kupferdichtung	21 x 28 DIN 7603	42244
4	Sieb		03554
	Gehänge GABO-G	kpl. rechts kpl. links	26837 26838
	Gehänge GABO-B	kpl. rechts kpl. links	28412 28411
	Fettfilter		26891



Pos.	Benennung	Bemerkung	Artikel Nr.
1	Allgasbrennerkpl.	für Erdgas für Flüssiggas	34730 34636
	Brennerdichtung	für Erdgas	34637
	Drosselscheibendichtung	für Flüssiggas	36605
	Einschraubverschraubung	gerade	34641
2	Zünderlektrode	Junkers	34984
3	Ionisationselektrode (Überwachungselektrode)	nur komplett mit Zünderlektrode als Sortiment lieferbar (Fa. Junkers)	34985
4	Gasfeuerungsautomat	Honeywell	34682
	Silikon-Zündkabel		34836
5	Gaskombiventil		34642
	Flansch	für Gaskombiventil	34987
	Einschraubverschraubung	Winkel	34640
	Abdeckkappe	grau schwarz	36606 36609
6	Grenztaster		34658
7	Leuchtdrucktaster Lampenfassung Glimmlampe	rot	34759 34756 34757
	Einlegeschild	Wasserhahn Brennerzeichen	34758 34761
	Befestigungsadapter		34755
	Kontaktelement		34760
8	Wahlschalter		34763

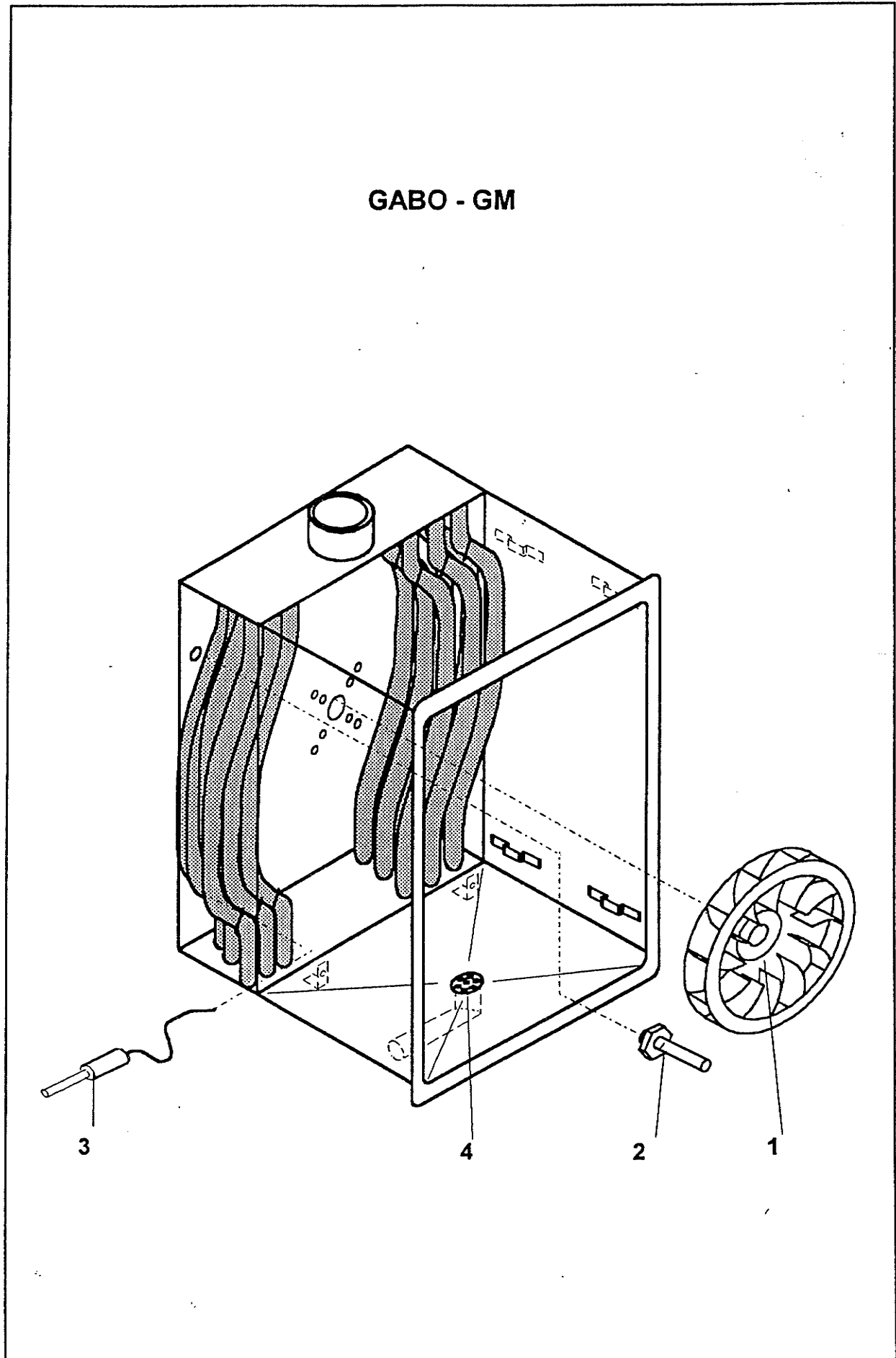


Pos.	Benennung	Bemerkung	Artikel Nr.
1	Allgasbrennerkpl.	für Erdgas für Flüssiggas	34730 34636
	Brennerdichtung	für Erdgas	34637
	Drosselscheibendichtung	für Flüssiggas	36605
	Einschraubverschraubung	gerade	34641
2	Zündelektrode	Fa. Junkers	34984
3	Ionisationselektrode (Überwachungselektrode)	nur komplett mit Zündelektrode als Sortiment lieferbar (Fa. Junkers)	34985
4	Gasfeuerung	Honeywell	34682
	Silikon-Zündkabel		34836
5	Gaskombiventil		34642
	Flansch	für Gaskombiventil	34987
	Einschraubverschraubung	Winkel	34640
	Abdeckkappe	grau schwarz	36606 36609
6	Grenztaster		34658
7	Leuchtdrucktaster Lampenfassung Glimmlampe	rot	34759 34756 34757
	Einlegeschild	Wasserhahn Brennerzeichen	34758 34761
	Befestigungsadapter		34755
	Kontaktelement		34760
8	Wahlschalter		34763

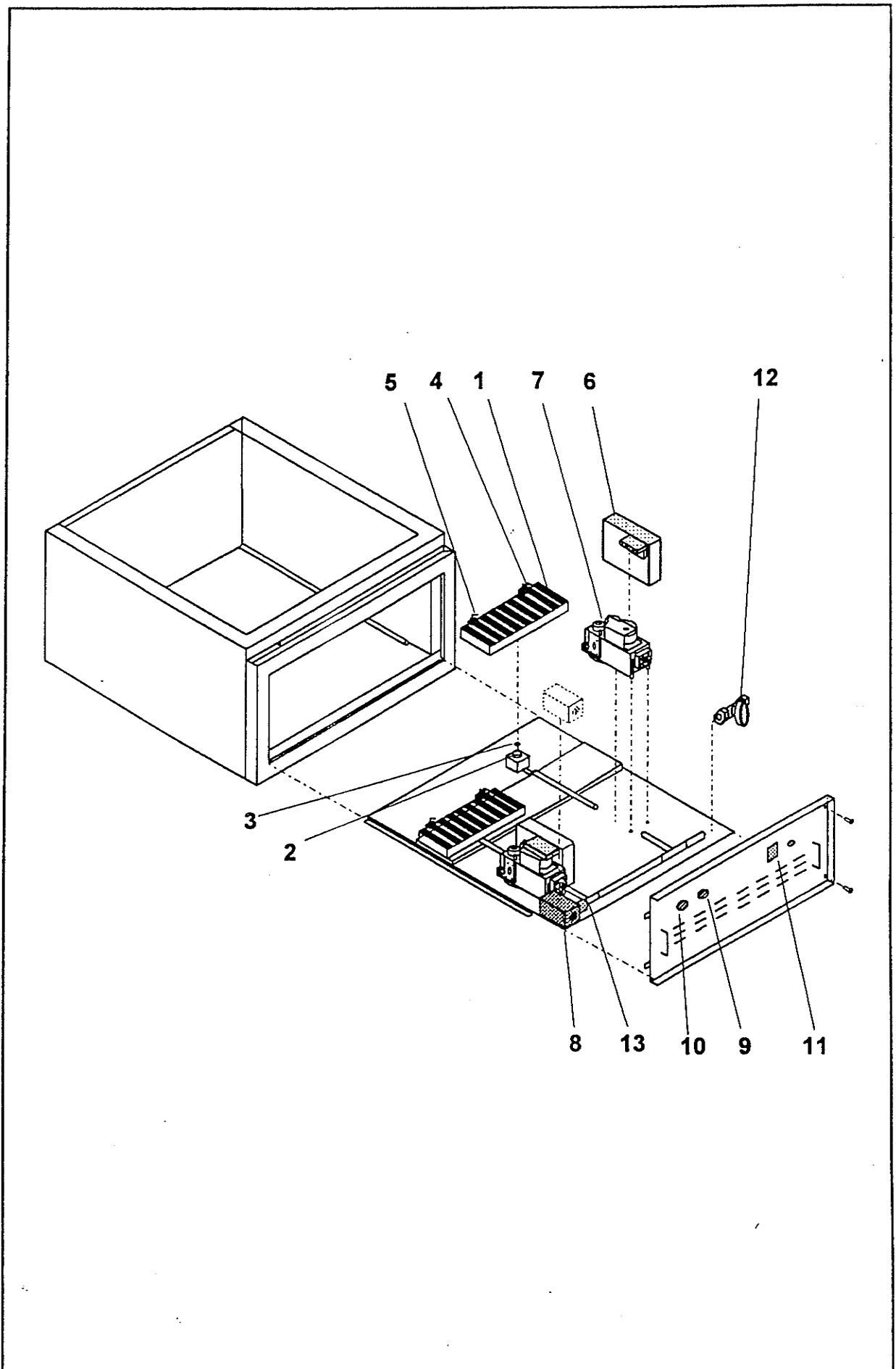


Pos.	Benennung	Bemerkung	Artikel Nr.
1	Dampferzeuger	kpl.	29509
2	Motor	160 W; 380 V	33179
	Reingraphitring (98%)	zu Pos. 2	34047
3	Niveauelektrode		36090
4	Magnetventil	220 V; 50 Hz	34280
	Durchflußmengenregler	blau	34614
5	Sicherheitsthermostat	Kessel	36035
6	Kondensator	16 µF	33768
7	Pumpe	100 W; 220 V	34579
8	Thermoelement		36287
	Alu - Befestigungsplatte	zu Pos. 8	06306
9	Sicherheitsthermostat	320°C -18K (EGO)	37762

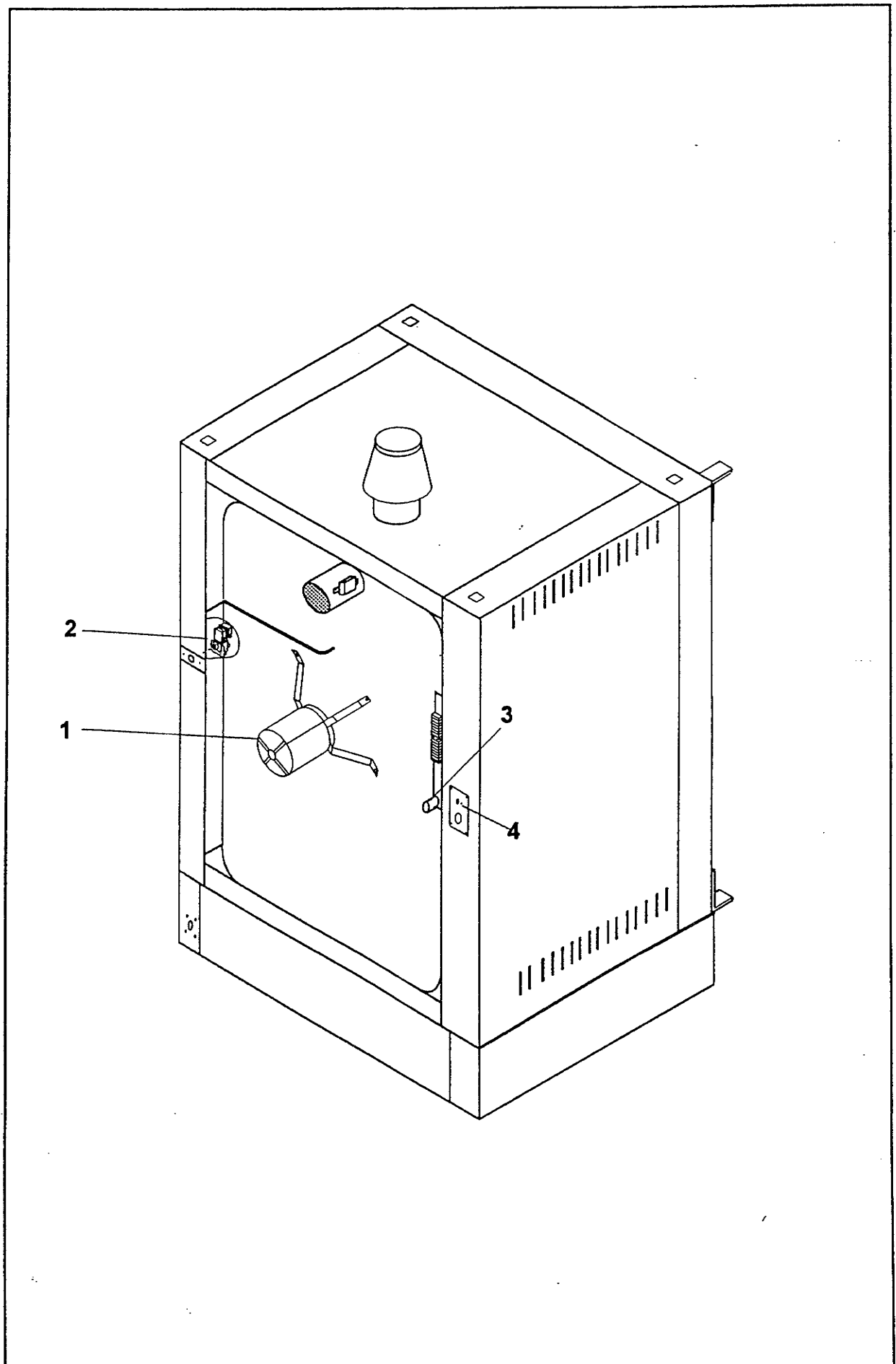
GABO - GM



Pos.	Benennung	Bemerkung	Artikel Nr.
1	Lüfterrad		34672
2	Kammerfühler		34352
3	Einstichfühler	1200 mm Länge	34751
	Kupferdichtung	21 x 28 DIN 7603	42244
4	Sieb		03554
	Gehänge GABO-G	kpl. rechts kpl. links	26837 26838
	Gehänge GABO-B	kpl. rechts kpl. links	28412 28411
	Fettfilter		26891

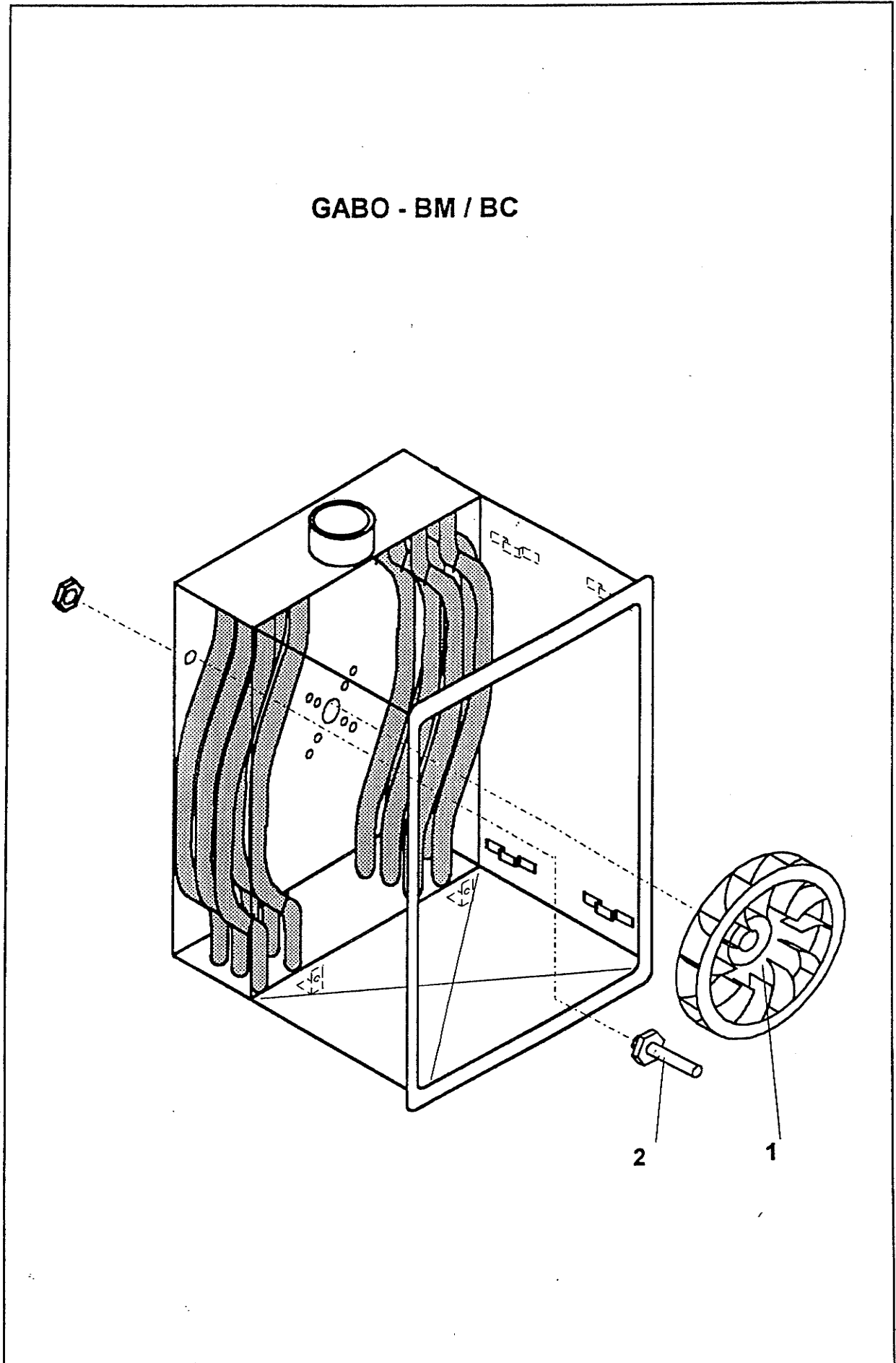


Pos.	Benennung	Bemerkung	Artikel Nr.
1	Allgasbrennerkpl.	für Erdgas kpl. mit Düse E	37057
	Düse Erdgas E		34732
	Allgasbrennerkpl.	für Flüssiggas kpl. mit Düse LL	37754
	Düse Flüssiggas LL		34734
2	Brennerdichtung	für Erdgas	34637
	Einschraubverschraubung	gerade	34641
3	Drosselscheiben	DIN = 2,5 mm	37746
	Drosselscheiben	DIN = 3,2 mm	37747
	Drosselscheiben	DIN = 4,4 mm	37748
4	Zündelektrode	Junkers	34984
5	Ionisationselektrode (Überwachungselektrode)	nur komplett mit Zündelektrode als Sortiment lieferbar (Fa. Junkers)	34985
6	Gasfeuerungsautomat	Honeywell	37709
	Silikon-Zündkabel		34836
7	Gaskombiventil		34642
8	Grenztaster		34658
9	Leuchtdrucktaster Lampenfassung Glimmlampe	rot	34759 34756 34757
	Einlegeschild	Wasserhahn Brennerzeichen	34758 34761
	Befestigungsadapter		34755
	Kontaktelement		34760
10	Wahlschalter		34763
11	Schauglas	Material: Polycarbonat	37761
12	Gasabsperrhahn	Typ 2106	37712
13	Gasdruckwächter	Typ 901.62	37110

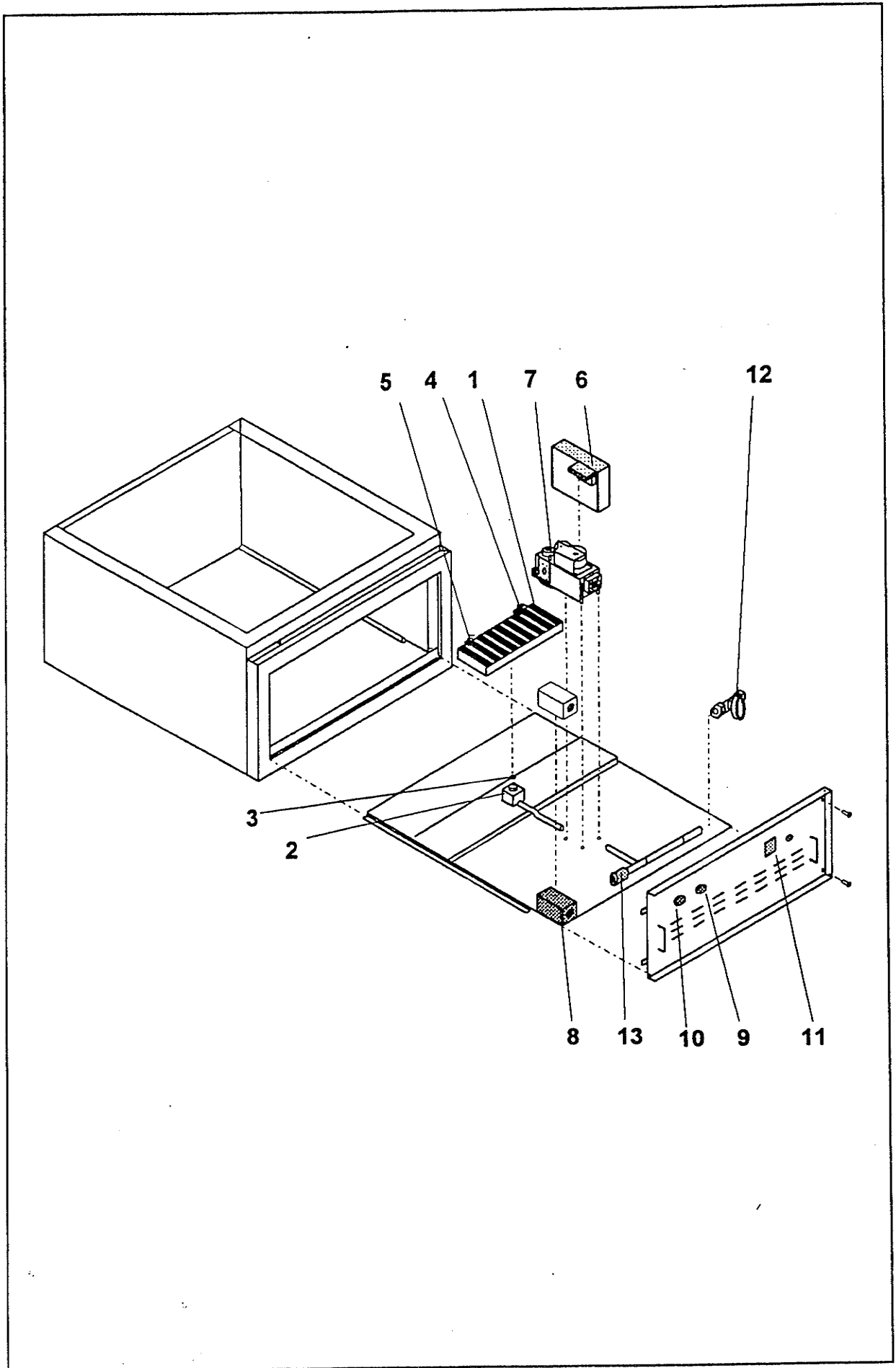


Pos.	Benennung	Bemerkung	Artikel Nr.
1	Motor	160 W; 380 V	33179
	Reingraphitring (98%)	zu Pos. 2	34047
2	Magnetventil	220 V; 50 Hz (BM) 24V (BC)	33505 33901
	Durchflußmengenregler	blau	34614
3	Kondensator	16 µF	33768
4	Sicherheitsthermostat	320°C -18K (EGO)	37762

GABO - BM / BC

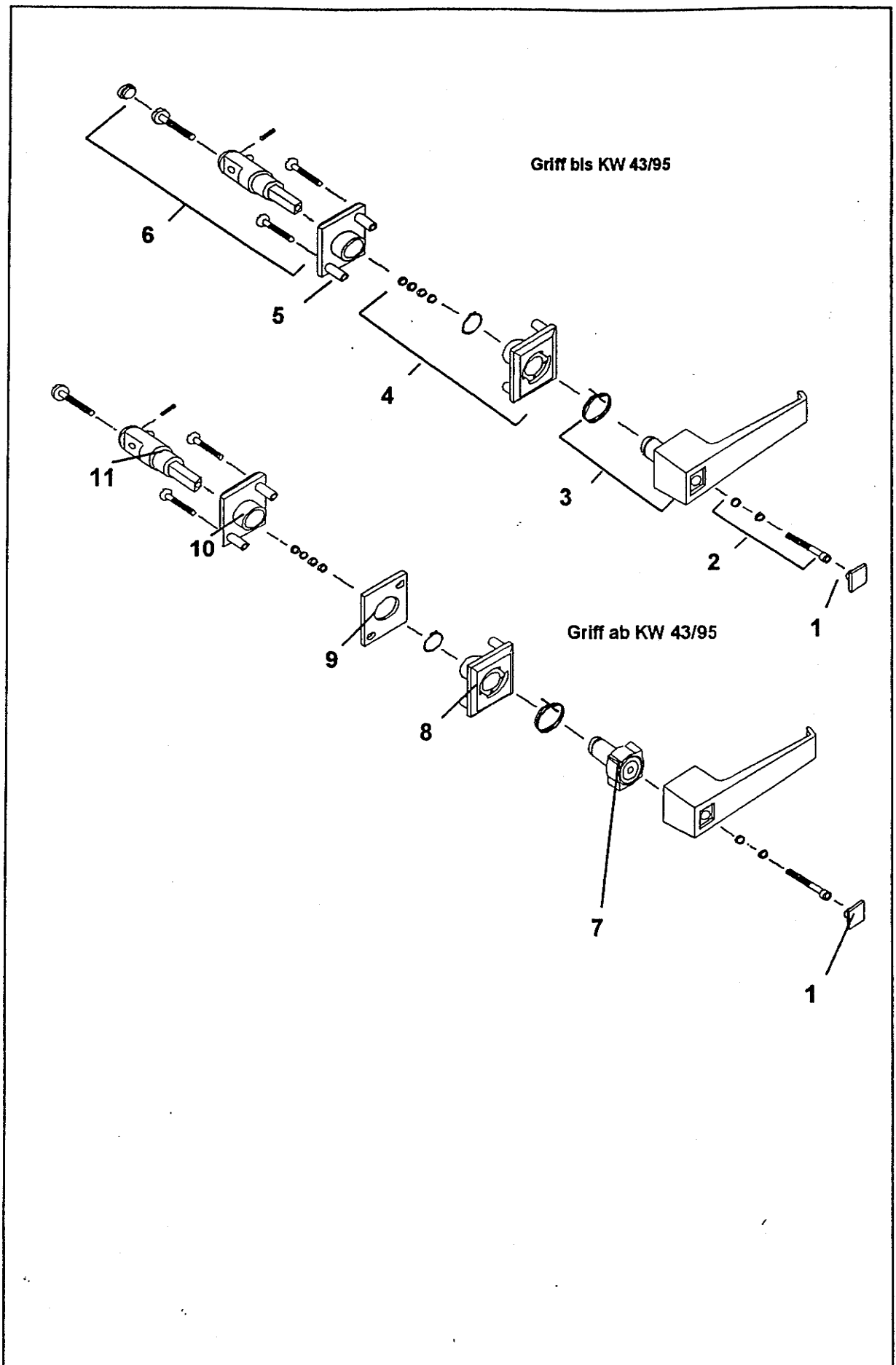


Pos.	Benennung	Bemerkung	Artikel Nr.
1	Lüfterrad		34672
2	Kammerfühler	1700 mm Länge	34749
	Gehänge GABO-G	kpl. rechts kpl. links	26837 26838
	Gehänge GABO-B	kpl. rechts kpl. links	28412 28411

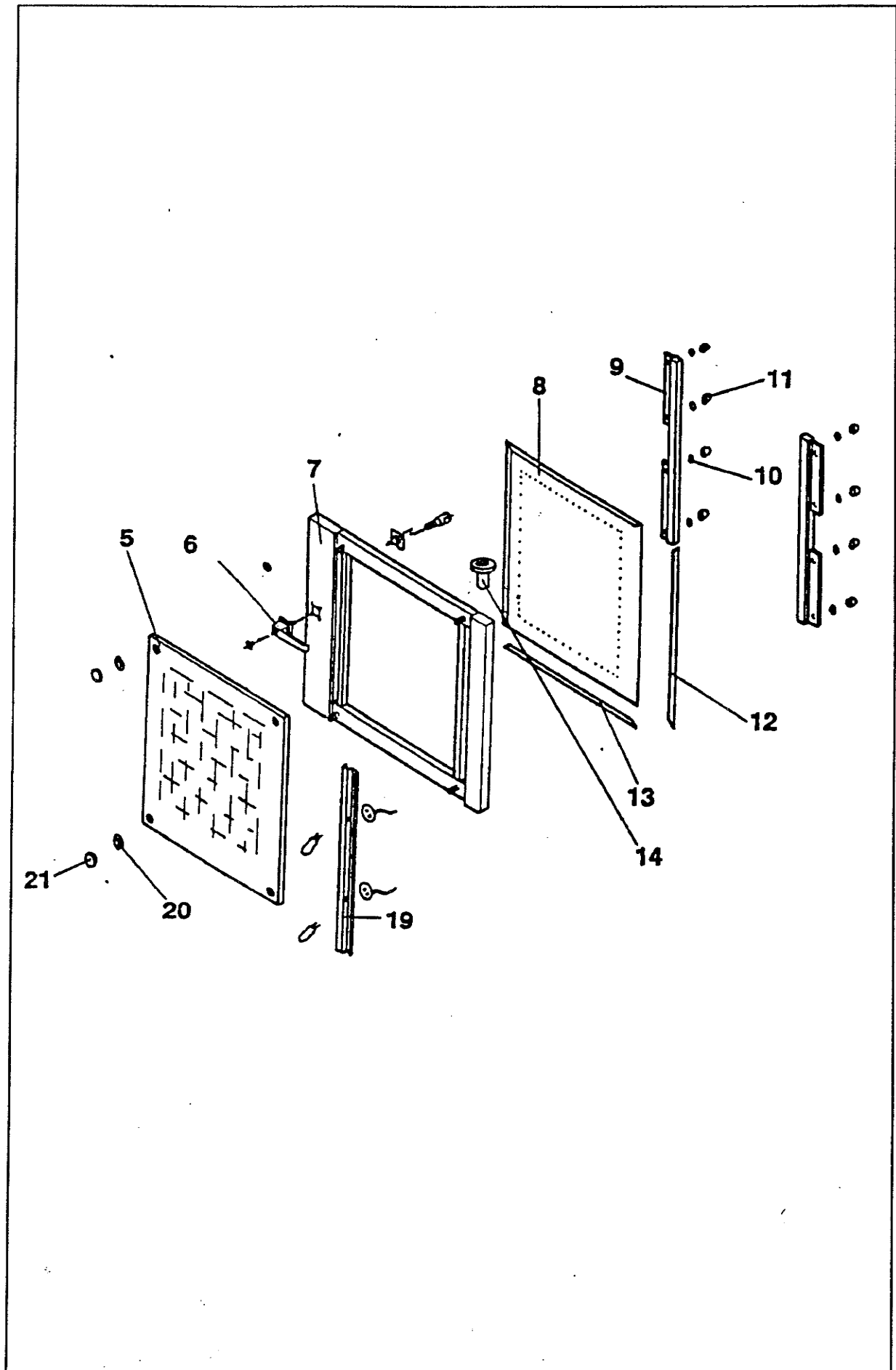


Pos.	Benennung	Bemerkung	Artikel Nr.
1	Allgasbrennerkpl.	für Erdgas kpl. mit Düse E	37057
	Düse Erdgas E		34732
	Allgasbrennerkpl.	für Flüssiggas kpl. mit Düse LL	37754
	Düse Flüssiggas LL		34734
2	Brennerdichtung	für Erdgas	34637
	Einschraubverschraubung	gerade	34641
3	Drosselscheiben	DIN = 2,5 mm	37746
	Drosselscheiben	DIN = 3,2 mm	37747
	Drosselscheiben	DIN = 4,4 mm	37748
4	Zündelectrode	Junkers	34984
5	Ionisationselektrode (Überwachungselektrode)	nur komplett mit Zündelectrode als Sortiment lieferbar (Fa. Junkers)	34985
6	Gasfeuerungsautomat	Honeywell	37709
	Silikon-Zündkabel		34836
7	Gaskombiventil		34642
8	Grenztaster		34658
9	Leuchtdrucktaster Lampenfassung Glimmlampe	rot	34759 34756 34757
	Einlegeschild	Wasserhahn Brennerzeichen	34758 34761
	Befestigungsadapter		34755
	Kontaktelement		34760
10	Wahlschalter		34763
11	Schauglas	Material: Polycarbonat	37761
12	Gasabsperrhahn	Typ 2106	37712
13	Gasdruckwächter	Typ 901.62	37110

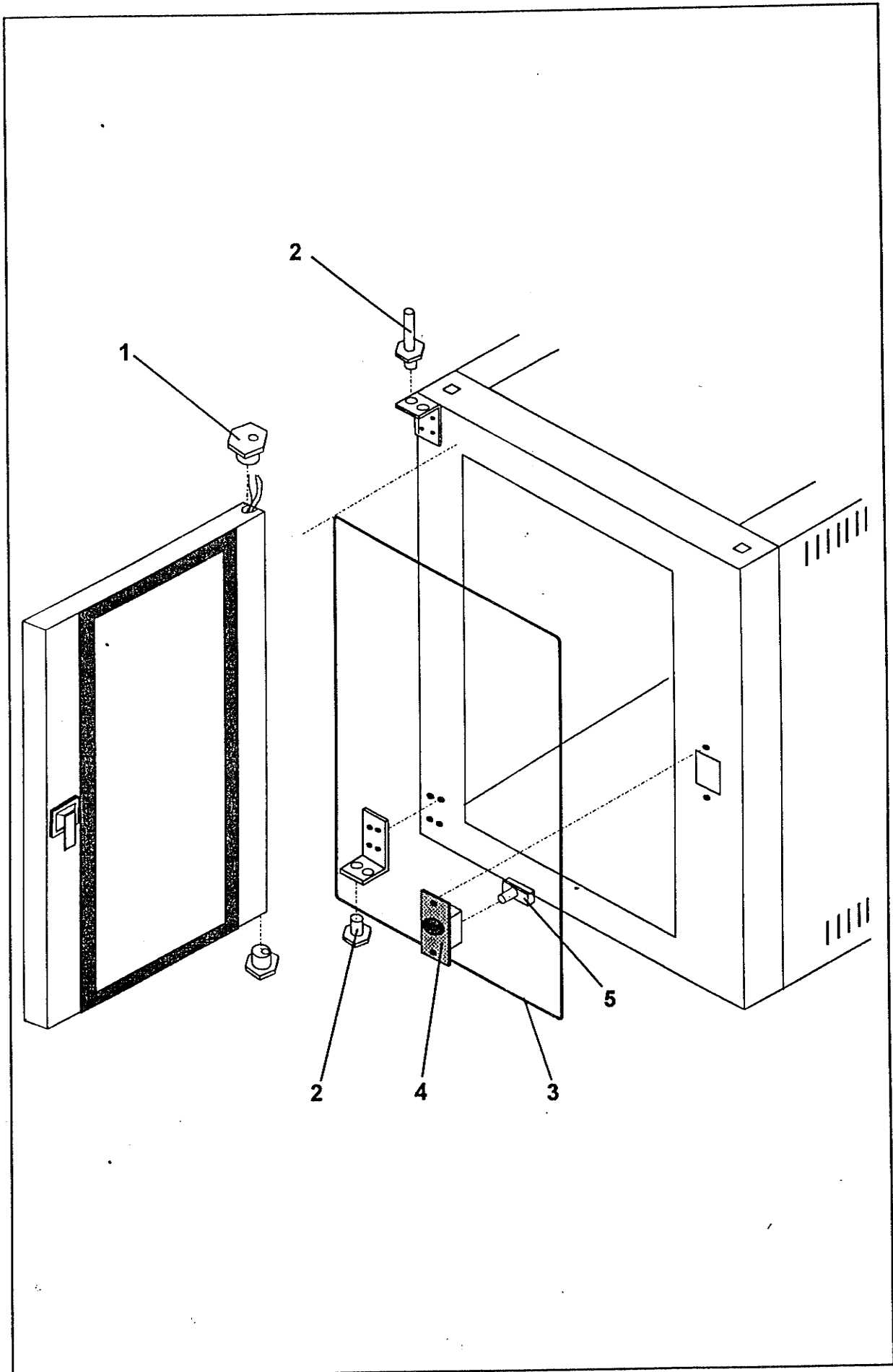
Pos.	Benennung	Bemerkung	Artikel Nr.
	Flanschverschraubung	gerade 1/2"	37711
	T- Stück	R 1/2" i-a-i verzinkt	37714
	Winkel	R 1/2" i-a verzinkt	37712



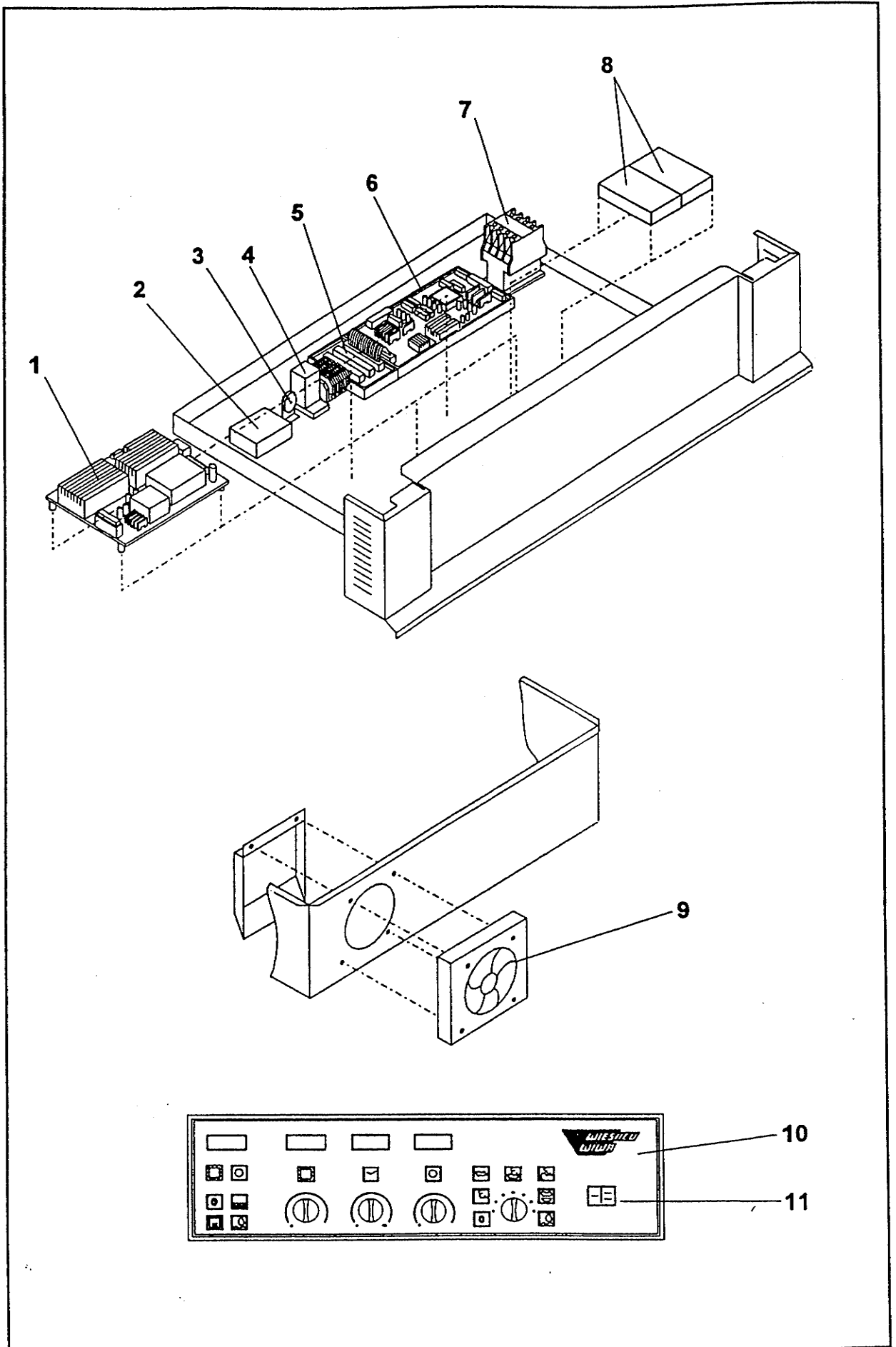
Pos.	Benennung	Bemerkung	Artikel Nr.
	bis KW 45 / 95		
1	Kappe	20 x 20 Kunststoff	42383
2	Stellschraube Gewindestift Stopfen	M 12 x 20, V 2 A M 3 x 10, V 2 A ø 18 Kunststoff	42384 42385 42386
3	Griff Griff Feder Feder	Kunststoff Guß links ø 30 rechts ø 30	42369 42370 42371 42373
4	Halter Sicherungsring U - Scheibe	55 x 55 x 10 ø 22 4 Stck. 5,2	42374 42375 42376
5	Gegenhalter	52 x 52 x 10	42377
6	Schließbolzen Senkschraube U - Scheibe Zylinderschraube	ø 30 mit 4-kant M 5 x35 5,2 M 5	42378 42379 42380 42382
	Griff komplett rechts Griff komplett links	rot rot	33974 34268
	Griff kpl. rechts links	grau grau	36055 36056
	ab KW 45 / 95		
	Hebelverschluß rechts Hebelverschluß links	Euromat	36718 36719
3	Griff		36714
7	Einlegeteil Griff		36715
8	Gegenhalter		42374
9	Abstandsplatte		07574
10	Gegenhalter		42377
11	Schließbolzen	ab KW 32 / 96 mit Rolle anstatt Stift	42378



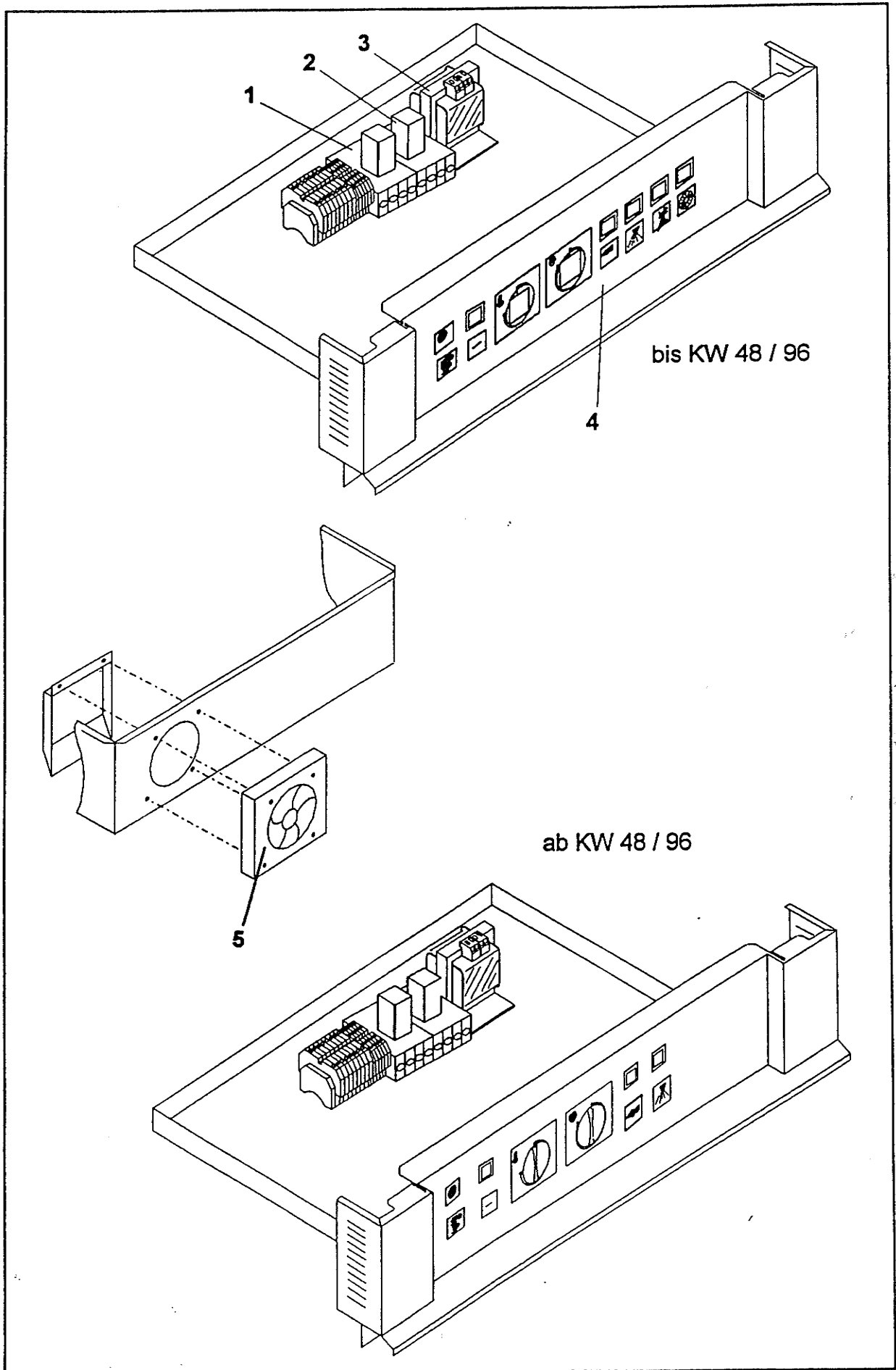
Pos.	Benennung	Bemerkung	Artikel Nr.
5	Sichtscheibe	925 x 685 x 4 bis 10/94 925 x 685 x 4 ab 10/94	33851 36371
6	Hebelverschluß kpl. links rechts		34268 33974
7	Türrahmen	kpl. mont.	26270S
8	Dichtscheibe	920 x 785 x 5	33852
9	Halter		02627
10	U-Scheibe	A2 ø 6 DIN 125	42012
11	Hutmutter	A2 M 6 DIN 1587	42047
12	Profil	blau 60 Grd Sh	36070
13	Silikonschaum	20 x 3 mm	34060
14	Permaglide Bundbuchse		36050
19	Lichtleiste Halogenlampe Halogenlampenfassung Porzellanklemme	12 V, 20 W 310 mm l. 4 mm ² ; 2-pol.	02325 33427 33891 34312
20	U-Scheibe	Silikon ø 28 x 3	33878
21	Glasplattenhalter		33880



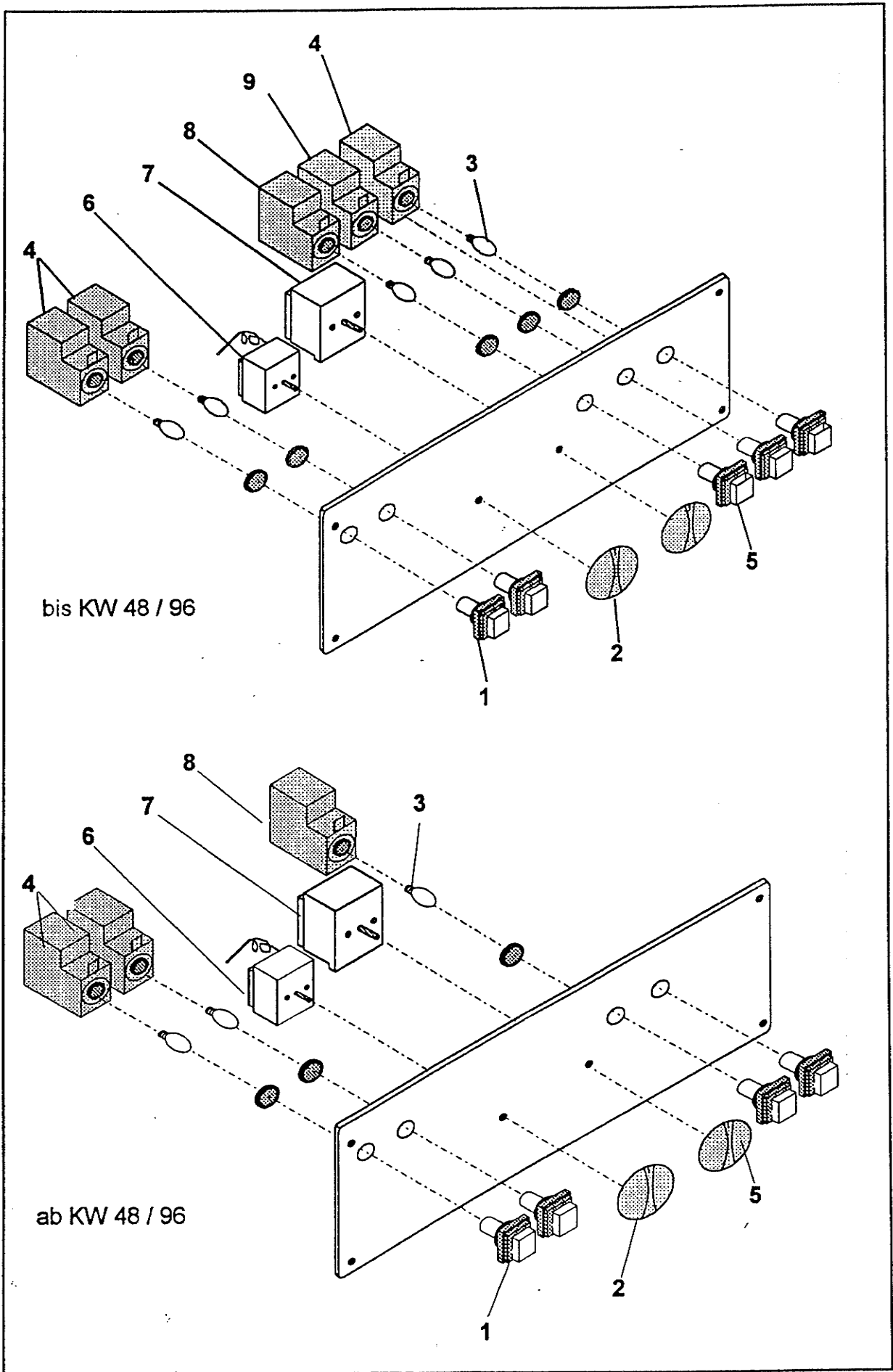
Pos.	Benennung	Bemerkung	Artikel Nr.
1	Schanierexcenter		04399
2	Schanierschraube oben unten		27364 04402
3	Silikonrahmen	vulk. 851 x 699	34203
4	Kloben	kpl.	33975
5	Mikroschalter	149 - 50	33930
6	Schamierbügel	Sind nicht mehr austauschbar ab KW 7/95 Art.Nr. 03491 entfällt dafür 06484	03491 06484



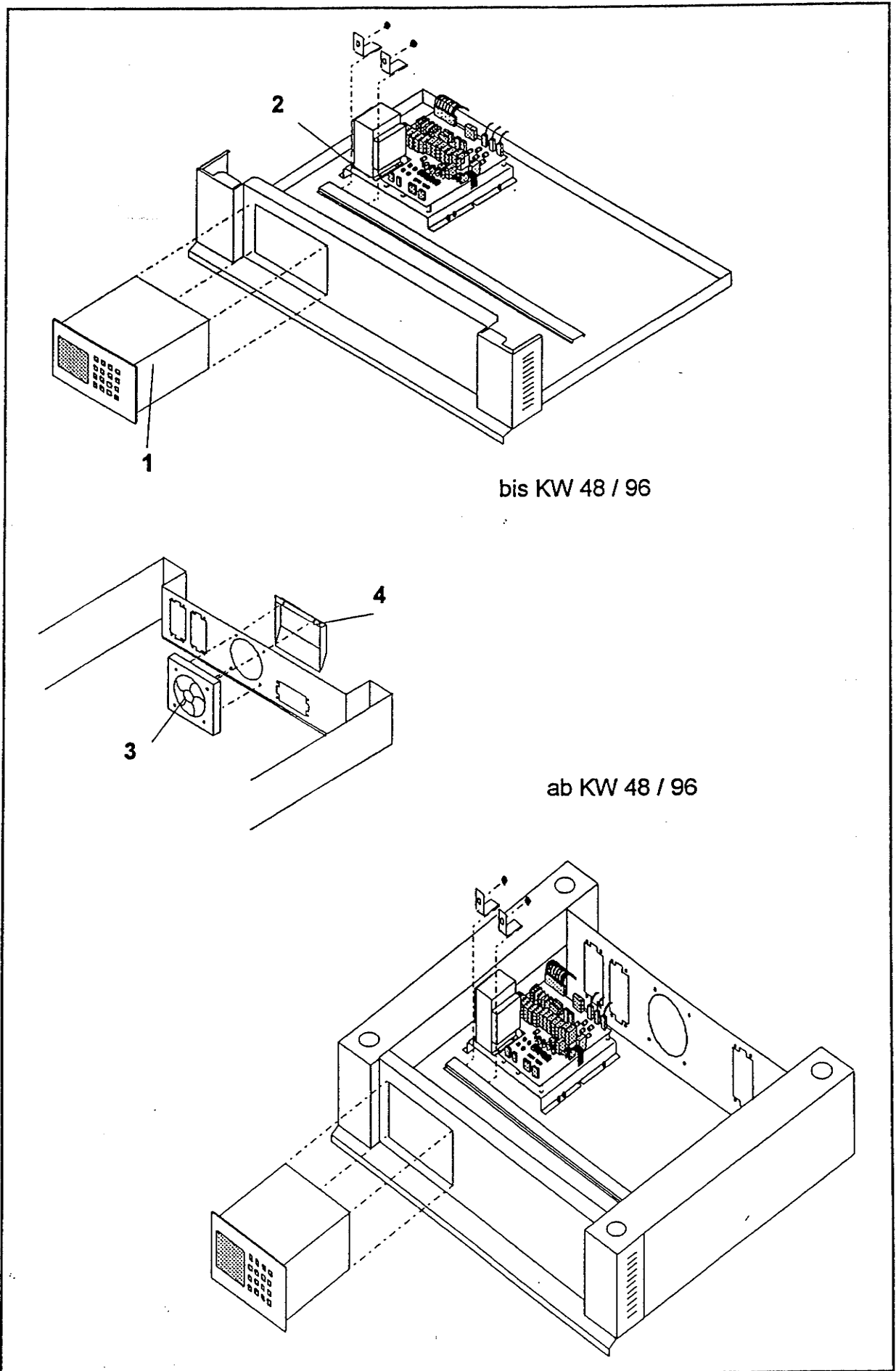
Pos.	Benennung	Bemerkung	Artikel Nr.
1	Leistungsplatine		93024
2	Netzfilter		34092
3	Summer		33902
4	Relais Relaisfassung	10 A; 250 V AC 8-polig	33581 33610
5	Übergabeplatine	bis KW 48 / 96 ab KW 48 / 96	93018 93023
6	Prozessorplatine		93052
7	Trafo	12 V; 6,6 A	34100
8	Halbleiterrelais		34912
9	Axiallüfter	15 W	33906
	Feinsicherungen	6,3 A 10 A SF 0,5 A	35152 34952 34753
	Sicherungsstecker		34103
10	Bedienblende komplett	ab 5 / 95 bis KW 48 / 96 ab KW 48 / 96	93044 93074
	Trägerplatte komplett	Alu-Träger mit Folie ab KW 48 / 96	29521
	Elektronik	Anbauteile	93027
11	Abluftklappenschalter	Marquardt ab KW 48 / 96	36299



Pos.	Benennung	Bemerkung	Artikel Nr.
1	Relais	10 A; 250 V AC	33581
2	Relaissockel	8-polig	33610
3	Trafo	12 V, 6,6 A AC	34100
4	Bedienblende	komplett bis KW 48 / 96 komplett ab KW 48 / 96	27640 27607
5	Axiallüfter	15 W	33906
	Summer		33902



Pos.	Benennung	Bemerkung	Artikel Nr.
1	Leuchtschaltervorsatz Mutter		33653
2	Drehknopf		34862
3	Glühlampe	230 V	33050
4	Schaltansatz	Schließer	33655
5	Leuchtvorsatz mit Mutter		36657
6	Temperaturregler	0° - 250 °C	36113
7	Stundenuhr	0 - 60 min.	33121
8	Meldeleuchtenansatz	bis KW 48 / 96	33656
9	Tasteransatz		33661



Pos.	Benennung	Bemerkung	Artikel Nr.
1	Computer Bäckerei Metzgerei/Gastronomie	CB 332 D V 2.5 CB 332 DA (mit ATV) V 2.5 CM 232 D V 2.1 CM 432 D (mit Kessel) V 2.1	34458 34945 34461 34464
2	B - Platine	komplett	93010
	Sicherung	5 A 0,63 A	36340 36341
		Pos 3 und 4 sind auch als Nachrüstsatz zu bestellen	
3	Axiallüfter	15 W	33906
4	Umleitblech		06314