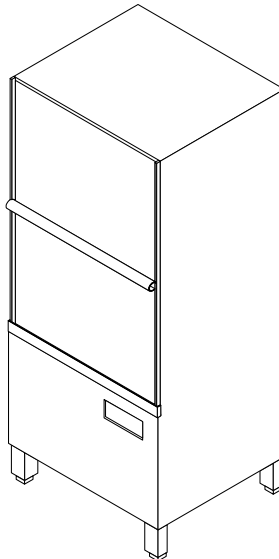


# Ersatzteilliste

## GS 640 / GS 650



### Inhaltsübersicht

|  |  |               |
|--|--|---------------|
| Wasserzulauf                           | GS 640: ...814 318; GS 650: ...813 826 | Seite 1 - 2   |
| Wasserzulauf                           | GS 640: 814 319...; GS 650: 813 827... | Seite 3 - 4   |
| Tank und Tankheizung                   |  | Seite 5 - 6   |
| Wasserablauf, Mediamat Cyclo           |  | Seite 7 - 8   |
| Waschpumpe                             |  | Seite 9 - 10  |
| Waschsystem                            |  | Seite 11 - 12 |
| Reversierung                           | GS 640: ...814 318; GS 650: ...813 826 | Seite 13 - 14 |
| Reversierung                           | GS 640: 814 319...; GS 650: 813 827... | Seite 15 - 16 |
| Druckboiler                            | GS 640: ...814 318; GS 650: ...813 826 | Seite 17 - 18 |
| Boiler druckunabhängig                 | GS 640: ...814 318; GS 650: ...813 826 | Seite 19 - 20 |
| Boiler druckunabhängig                 | GS 640: 814 319...; GS 650: 813 827... | Seite 21 - 22 |
| Nachspülpumpe                          |  | Seite 23 - 24 |
| Nachspülsystem                         | GS 640: ...814 318; GS 650: ...813 826 | Seite 25 - 26 |
| Nachspülsystem                         | GS 640: 814 319...; GS 650: 813 827... | Seite 27 - 28 |
| Dosierung                              |  | Seite 29 - 30 |
| Untergestell, Behälter und Verkleidung | GS 640: ...814 318; GS 650: ...813 826 | Seite 31 - 32 |
| Untergestell, Behälter und Verkleidung | GS 640: 814 319...; GS 650: 813 827... | Seite 33 - 34 |
| Tür                                    |  | Seite 35 - 36 |
| Elektroteile                           |  | Seite 37 - 40 |
| Wrasenabsaugung                        | GS 640 + GS 650 Energy                 | Seite 41 - 42 |
| Kaltwasser Vorspülung (Option)         | GS 640: ...814 318; GS 650: ...813 826 | Seite 43 - 44 |
| Kaltwasser Vorspülung (Option)         | GS 640: 814 319...; GS 650: 813 827... | Seite 45 - 46 |

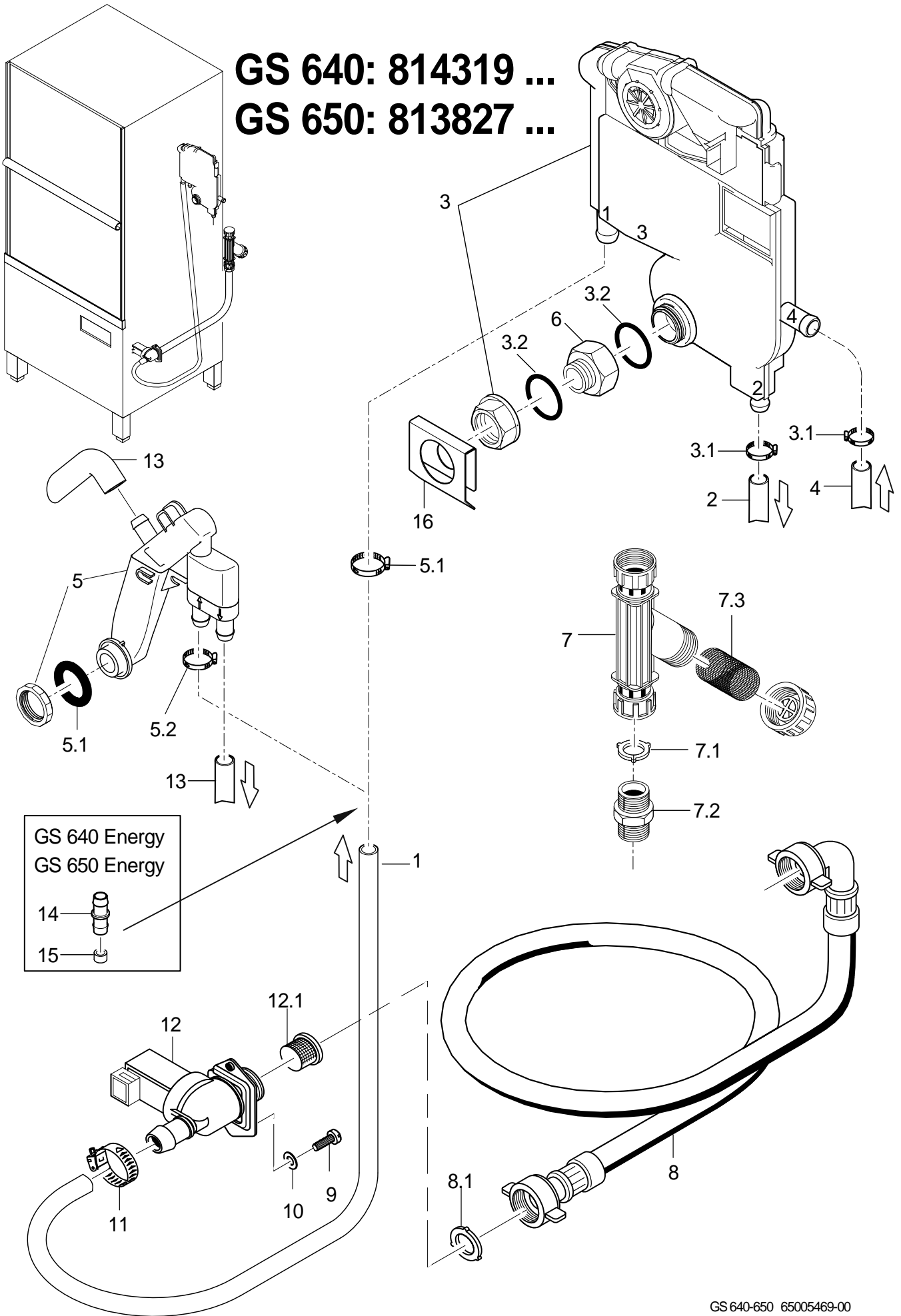


## GS 640 / GS 650

Wasserzulauf GS 640: ...814 318; GS 650: ...813 826

| Pos. | Bezeichnung   | Teile-Nr. | St. | Bemerkung  |
|------|---|-----------|-----|--|
| 1    | Schmutzfänger kpl.; 150 µM                            | 80002153  |     | inkl. Pos. 1.1 – 1.3                               |
| 1.1  | Dichtung; D16 X D24 X 3,0                             | 80002241  | 2   |  |
| 1.2  | Doppelnippel; G 3/4" X 40; SW30                       | 80002167  |     |  |
| 1.3  | Schmutzsieb kpl.; D27 X 67 X 150µM                    | 80002728  |     |  |
| 2    | Zulaufschlauch; DN13 X 3,5; 2500                      | 40 02 060 |     | inkl. Pos. 2.1                                     |
| 2.1  | Dichtung; D16 X D24 X 3,0                             | 80002241  | 2   |  |
| 3    | RC-Glied; 0,15 MICRO F; 3,3 KOHM                      | 31 13 114 |     | nur bei Aquamatik; parallel zu Pos. 7 anschliessen |
| 4    | Steckverteiler; 6,3 X 0,8                             | 31 12 018 | 2   | nur bei Aquamatik; parallel zu Pos. 7 anschliessen |
| 5    | Flachkopfschraube; M4 X 8                             | 20 10 309 |     |  |
| 6    | Scheibe; D4,3 X D12 X 1,0                             | 22 05 300 |     |  |
| 7    | Magnetventil Mengenregler 15l; 220-240V/50-60HZ       | 31 06 180 |     | ...801 742; bei Maschinen mit Druckboiler          |
| 7    | Magnetventil Mengenregler 15l; 180-220V/50-60HZ       | 31 06 198 |     | ...801 742; Japan; bei Maschinen mit Druckboiler   |
| 7    | Magnetventil Mengenregler 5l; 220-240V/50-60HZ        | 31 06 174 |     | ...801 742; Boiler druckunabhängig                 |
| 7    | Set Magnetventil 5l; 200-240V/50-60HZ/+10%            | 60004147  |     | ...801 742; Japan; Boiler druckunabhängig          |
| 7    | Magnetventil Mengenregler 15l; 230-240V 50/60HZ RAST5 | 31 06 214 |     | 801 743...; bei Maschinen mit Druckboiler          |
| 7    | Magnetventil Mengenregler 15l; 200-208V 50/60HZ RAST5 | 31 06 212 |     | 801 743...; Japan; bei Maschinen mit Druckboiler   |
| 7    | Magnetventil Mengenregler 5l; 230-240V 50/60HZ RAST5  | 31 06 215 |     | 801 743...; Boiler druckunabhängig                 |
| 7    | Magnetventil Mengenregler 5l; 200-208V 50/60HZ RAST5  | 31 06 213 |     | 801 743...; Japan; Boiler druckunabhängig          |
| 7.1  | Sieb Magnetventil                                     | 31 06 186 |     |  |
| 8    | Schlauchschele; D12-22 X 9                            | 28 02 105 |     |  |
| 9    | Industrieschlauch; DN13 X 3,5                         | 40 02 035 |     | 2030 mm; Meterware GS 640                          |
| 9    | Industrieschlauch; DN13 X 3,5                         | 40 02 035 |     | 2200 mm; Meterware GS 650                          |
| 10   | Industrieschlauch; DN13 X 3,5                         | 40 02 035 |     | 1510 mm; Meterware GS 640                          |
| 10   | Industrieschlauch; DN13 X 3,5                         | 40 02 035 |     | 1680 mm; Meterware GS 650                          |
| 11   | Rücksaugverhinderer oben; PN6 BEI 60 GRAD C           | 35 01 193 |     |  |
| 12   | Schlauchkrümmer; DN13 X 4,0                           | 40 03 053 |     |  |
| 13   | Set Wassereinlauf kpl. 3-tlg.                         | 55 31 007 |     | inkl. Pos. 13.1 - 13.2                             |
| 13.1 | Dichtung; D21 X D28 X 2,0                             | 27 09 011 |     | ersetzt durch 55 31 007                            |
| 13.1 | Dichtung; D20,5 X D28,5 X 2,0                         | 27 01 002 |     | ersetzt durch 55 31 007                            |
| 13.1 | O-Ring; 20 X 3  | 27 07 031 |     |  |
| 13.2 | Schlauchschele; D12-22 X 9                            | 28 02 105 |     |  |

**GS 640: 814319 ...**  
**GS 650: 813827 ...**

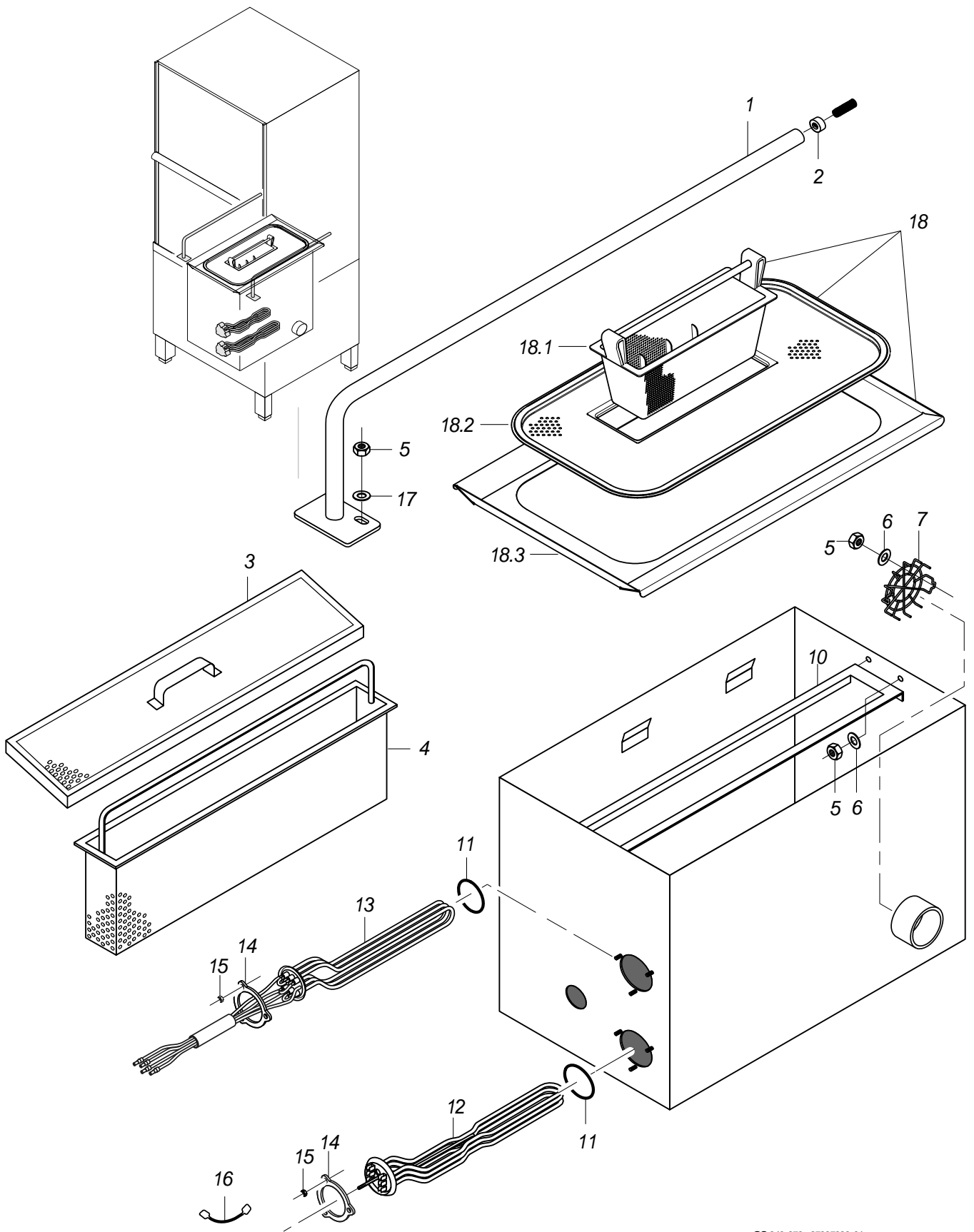


GS 640-650 65005469-00

## GS 640 / GS 650

Wasserzulauf GS 640: 814 319...; GS 650: 813 827...

| Pos. | Bezeichnung  | Teile-Nr. | St. | Bemerkung  |
|------|--|-----------|-----|--|
| 1    | Industrieschlauch; DN13 X 3,5                        | 40 02 035 |     | 1780 mm; Meterware   |
| 2    | Reduzierschlauch; DN10 X DN13; 55 X 1090             | 65005358  |     |  |
| 3    | Set WSE ohne Flügelradzähler                         | 60003511  |     | Grossbritannien; Australien  |
| 3.1  | Schlauchschele; D12-22 X 9                           | 28 02 105 | 4   |  |
| 3.2  | O-Ring; 24 X 3,0                                     | 27 07 087 |     |  |
| 3.3  | Rundkappe; D11 X 20                                  | 35 03 029 |     |  |
| 4    | Schlauchbogen 90Grad; DN12,5X4,0;40X1400             | 60001610  |     |  |
| 5    | Set Rücksaugverhinderer                              | 60003846  |     |  |
| 5    | Set Einbau Rückflussverhinder.                       | 61006616  |     | bis Masch.Nr.: 830 306; Ersatz für Set WSE (Pos. 3); jedoch nicht in UK und Australien |
| 5.1  | O-Ring; 24 X 3,0                                     | 27 07 087 |     |  |
| 5.1  | Schlauchschele; D12-22 X 9                           | 28 02 105 |     |  |
| 6    | Verlängerung; D20 X 21; SW36                         | 61005911  |     | bis Masch.Nr.: 829 991   |
| 7    | Schmutzfänger kpl.; 150 µM                           | 80002153  |     | inkl. Pos. 7.1 – 7.3   |
| 7.1  | Dichtung; D16 X D24 X 3,0                            | 80002241  |     |  |
| 7.2  | Doppelnippel; G 3/4" X 40; SW30                      | 80002167  |     |  |
| 7.3  | Schmutzsieb kpl.; D27 X 67 X 150µM                   | 80002728  |     |  |
| 8    | Zulaufschlauch; DN13 X 3,5; 2500                     | 40 02 060 |     | inkl. Pos. 8.1   |
| 8.1  | Dichtung; D16 X D24 X 3,0                            | 80002241  | 2   |  |
| 9    | Flachkopfschraube; M4 X 8                            | 20 10 309 | 2   |  |
| 10   | Scheibe; D4,3 X D12 X 1,0                            | 22 05 300 | 2   |  |
| 11   | Schlauchschele; D12-22 X 9                           | 28 02 105 |     |  |
| 12   | Magnetventil Mengenregler 5l; 230-240V 50/60HZ RAST5 | 31 06 215 |     | inkl. Pos. 12.1  |
| 12   | Magnetventil Mengenregler 5l; 200-208V 50/60HZ RAST5 | 31 06 213 |     | Japan  |
| 12.1 | Sieb Magnetventil                                    | 31 06 186 |     |  |
| 13   | Schlauchbogen 90Grad; DN12,5X4,0;40X1400             | 60001610  |     | anpassen   |
| 14   | Schlauchstutzen gerade; D13 X D13                    | 29 06 509 |     | GS 640 + GS 650 Energy   |
| 15   | Durchflussmengenregler Ablauf; 3 L/MIN; VIOLETT      | 31 06 176 |     | GS 640 + GS 650 Energy   |
| 16   | Abweisblech kpl.                                     | 65005568  |     | bis Masch.Nr.: 829 991   |

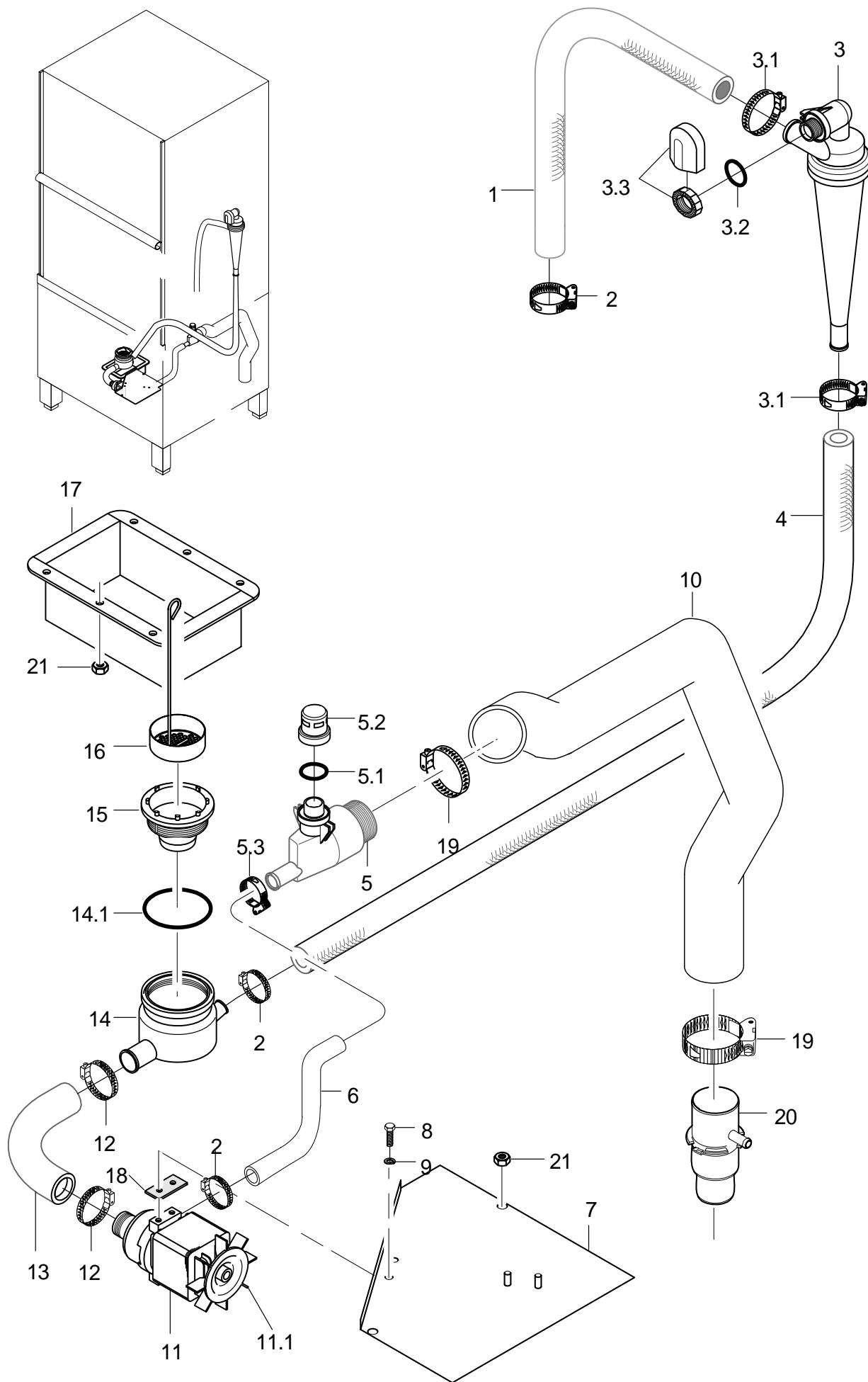


GS640-660 66005030-01

## GS 640 / GS 650

### Tank und Tankheizung

| Pos. | Bezeichnung                              | Teile-Nr. | St. | Bemerkung                          |
|------|--|-----------|-----|------------------------------------|
| 1    | Korbträger kpl.                          | 65004213  | 2   |                                    |
| 2    | Rolle; D18,9 X 20; M8                    | 65004215  | 2   |                                    |
| 3    | Set Austausch Flächensieb                | 65005558  | 1   | Ersatz für: 65004092 (Flächensieb) |
| 4    | Sumpfsieb kpl.                           | 65003029  |     | bis Masch.Nr.: 827 715             |
| 5    | Sechskantmutter; M5                      | 21 05 302 |     |                                    |
| 6    | Scheibe; D5,3 X D12 X 0,8                | 22 02 313 |     |                                    |
| 7    | Sieb; D84 X D2 X 12                      | 65004188  |     |                                    |
| 10   | Siebrahmen; 1,5 X 118 X 672,5            | 65004086  |     | bis Masch.Nr.: 827 715             |
| 11   | O-Ring; 43 X 7,0                         | 27 07 088 | 2   |                                    |
| 12   | Heizkörper gekröpft 6,0kW; 230V/400V/3   | 31 03 132 |     | Schleichenlauf                     |
| 12   | Heizkörper gekröpft 6,0kW; 240V/420V/3   | 31 03 133 |     | Schleichenlauf                     |
| 12   | Heizkörper gekröpft 6,0kW; 200V/346V/3   | 31 03 134 |     | Schleichenlauf                     |
| 12   | Heizkörper gekröpft 6,0kW; 254V/440V/3   | 31 03 135 |     | Schleichenlauf                     |
| 13   | Heizkörper 6,0kW mit Sicherung; 3 X 400V | 30000235  |     |                                    |
| 13   | Heizkörper 9,0kW mit Sicherung; 3 X 400V | 30000244  |     |                                    |
| 13   | Heizkörper 6,0kW mit Sicherung; 3 X 420V | 30000237  |     |                                    |
| 13   | Heizkörper 9,0kW mit Sicherung; 3 X 420V | 30000245  |     |                                    |
| 13   | Heizkörper 6,0kW mit Sicherung; 3 X 440V | 30000239  |     |                                    |
| 13   | Heizkörper 9,0kW mit Sicherung; 3 X 440V | 30000246  |     |                                    |
| 13   | Heizkörper 6,0kW mit Sicherung; 3 X 200V | 30000241  |     |                                    |
| 13   | Heizkörper 6,0kW mit Sicherung; 3 X 230V | 30000232  |     |                                    |
| 14   | Klemmscheibe; D43 X D80 X 4,0            | 01 17 003 | 2   |                                    |
| 15   | Sechskantmutter; M5                      | 21 01 303 |     |                                    |
| 16   | Sternbrücke; 2,5QMM; 90 LG               | 70004616  | 3   |                                    |
| 17   | Scheibe; D5,3 X D15 X 1,2                | 22 05 301 |     |                                    |
| 18   | Set Austausch Flächensieb                | 65005558  |     | ab Masch.Nr.: 827 716              |
| 18.1 | Sieb-kassette kpl.                       | 61006262  |     |                                    |
| 18.2 | Flächensieb; 30 X 291 X 546              | 61004703  |     |                                    |
| 18.3 | Siebrahmen; 1,5 X 397,29 X 631,53        | 65005507  |     |                                    |



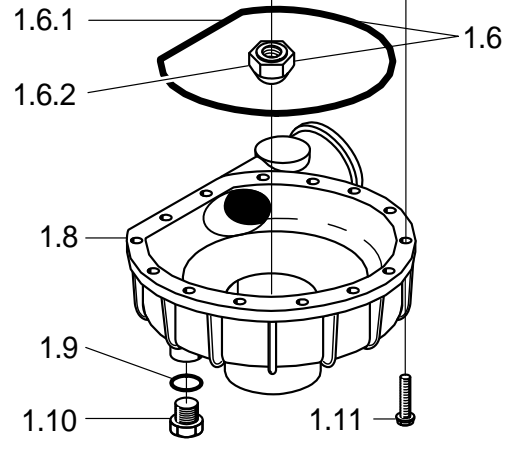
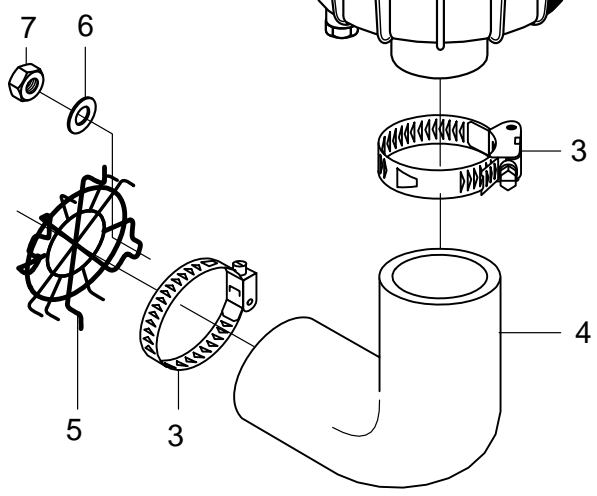
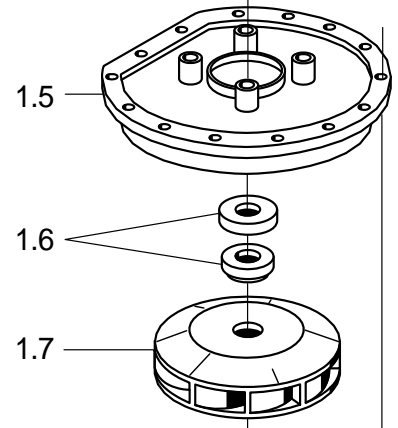
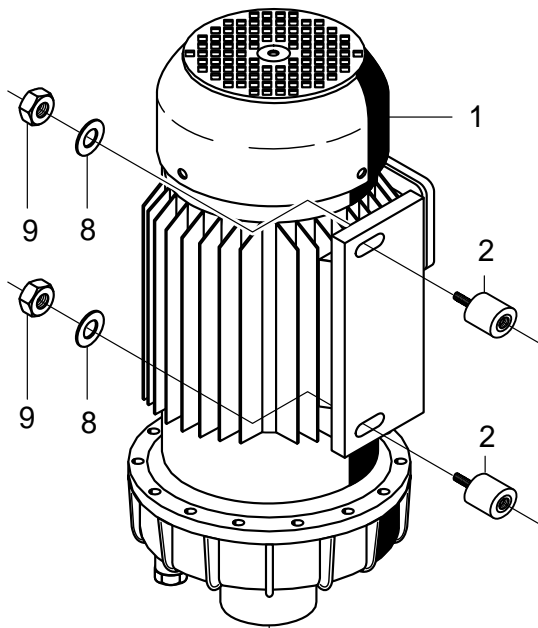
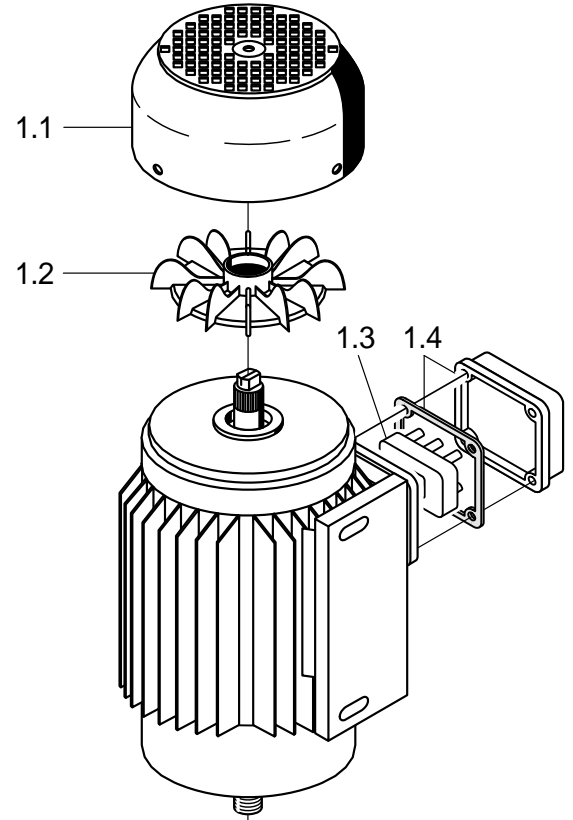
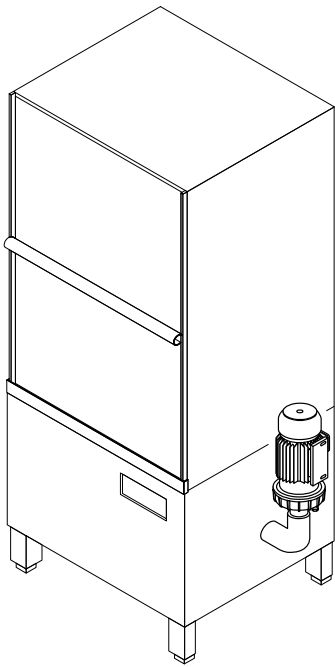
GS640-650 65005031-01



## GS 640 / GS 650

### Wasserablauf, Mediamat Cyclo

| Pos. | Bezeichnung                       | Teile-Nr. | St. | Bemerkung   |
|------|-----------------------------------|-----------|-----|---|
| 1    | Industrieschlauch; DN16 X 4,0     | 40 01 015 |     | GS 640: bis Masch.Nr. 814 318; 780 mm; Meterware  |
| 1    | Industrieschlauch; DN16 X 4,0     | 40 01 015 |     | GS 640: ab Masch.Nr. 814 319; 280 mm; Meterware   |
| 1    | Industrieschlauch; DN16 X 4,0     | 40 01 015 |     | GS 650: bis Masch.Nr. 813 826; 950 mm; Meterware  |
| 1    | Industrieschlauch; DN16 X 4,0     | 40 01 015 |     | GS 650: ab Masch.Nr. 813 827; 280 mm; Meterware   |
| 2    | Schlauchselle; D20-30 X 12        | 28 02 109 |     |   |
| 3    | Mediamat Cyclo                    | 61005184  |     | inkl. Pos. 3.1 - 3.3                              |
| 3.1  | Schlauchselle; D12-22 X 9         | 28 02 105 | 2   |   |
| 3.2  | O-Ring; 20 X 3,5                  | 27 07 040 |     |   |
| 3.3  | Set Tankeinlauf; G 1/2" X 8; SW27 | 61005339  |     |   |
| 4    | Industrieschlauch; DN16 X 4,0     | 40 01 015 |     | GS 640: bis Masch.Nr. 814 318; 1460 mm; Meterware |
| 4    | Industrieschlauch; DN16 X 4,0     | 40 01 015 |     | GS 640: ab Masch.Nr. 814 319; 1350 mm; Meterware  |
| 4    | Industrieschlauch; DN16 X 4,0     | 40 01 015 |     | GS 650: bis Masch.Nr. 813 826; 1630 mm; Meterware |
| 4    | Industrieschlauch; DN16 X 4,0     | 40 01 015 |     | GS 650: ab Masch.Nr. 813 827; 1350 mm; Meterware  |
| 5    | Ablauf kpl.                       | 61005185  |     | inkl. Pos. 5.1 – 5.3                              |
| 5.1  | O-Ring; 29,5 X 4,5                | 27 07 008 |     |   |
| 5.2  | Kappe; G 3/4" X 24; SW32          | 61004974  |     |   |
| 5.3  | Schlauchselle; D24-36 X 12        | 28 02 111 |     |   |
| 6    | Schlauchbogen; DN24X4,0;534X55    | 65004996  |     |   |
| 7    | Halter Pumpe kpl.                 | 65004981  |     | GS 640: bis Masch.Nr. 814 318                     |
| 7    | Halter kpl.                       | 65005350  |     | GS 640: ab Masch.Nr. 814 319                      |
| 7    | Halter Pumpe kpl.                 | 65004981  |     | GS 650: bis Masch.Nr. 813 826                     |
| 7    | Halter kpl.                       | 65005350  |     | GS 650: ab Masch.Nr. 813 827                      |
| 8    | Sechskantschraube; M6 X 10; A70   | 20 01 332 | 2   |   |
| 9    | Federring; B6                     | 23 03 300 | 2   |   |
| 10   | Kit Ablaufschlauch; DN50 X 4      | 65005612  |     |   |
| 11   | Laugenpumpe 3/0; 200-240V/50-60HZ | 31 02 410 |     | inkl. Pos. 11.1                                   |
| 11.1 | Lüfterflügel                      | 31 02 431 |     |   |
| 12   | Schlauchselle; D24-36 X 12        | 28 02 111 | 2   |   |
| 13   | Schlauchkrümmer; DN24 X 4,0       | 61005028  |     |   |
| 14   | Sumpftopf kpl.                    | 61005186  |     | inkl. Pos. 14.1                                   |
| 14.1 | O-Ring; 91 X 3,5                  | 27 07 075 |     |   |
| 15   | Set Sumpfablauf                   | 61006178  |     |   |
| 16   | Sumpfsieb; D70                    | 65005555  |     |   |
| 17   | Wanne; 1,5 X 401 X 655            | 65005021  |     |   |
| 18   | Unterlage; 3,0 X 16 X 46          | 61005003  |     |   |
| 19   | Schlauchselle; D47-67 X 12        | 28 02 115 |     |   |
| 20   | Doppelnippel; D51 X 124; D40      | 61006227  |     | GS 640: ab Masch.Nr. 814 319                      |
| 20   | Doppelnippel; D51 X 124; D40      | 61006227  |     | GS 650: ab Masch.Nr. 813 827                      |
| 21   | Sechskantmutter; M5               | 21 01 203 | 8   |   |

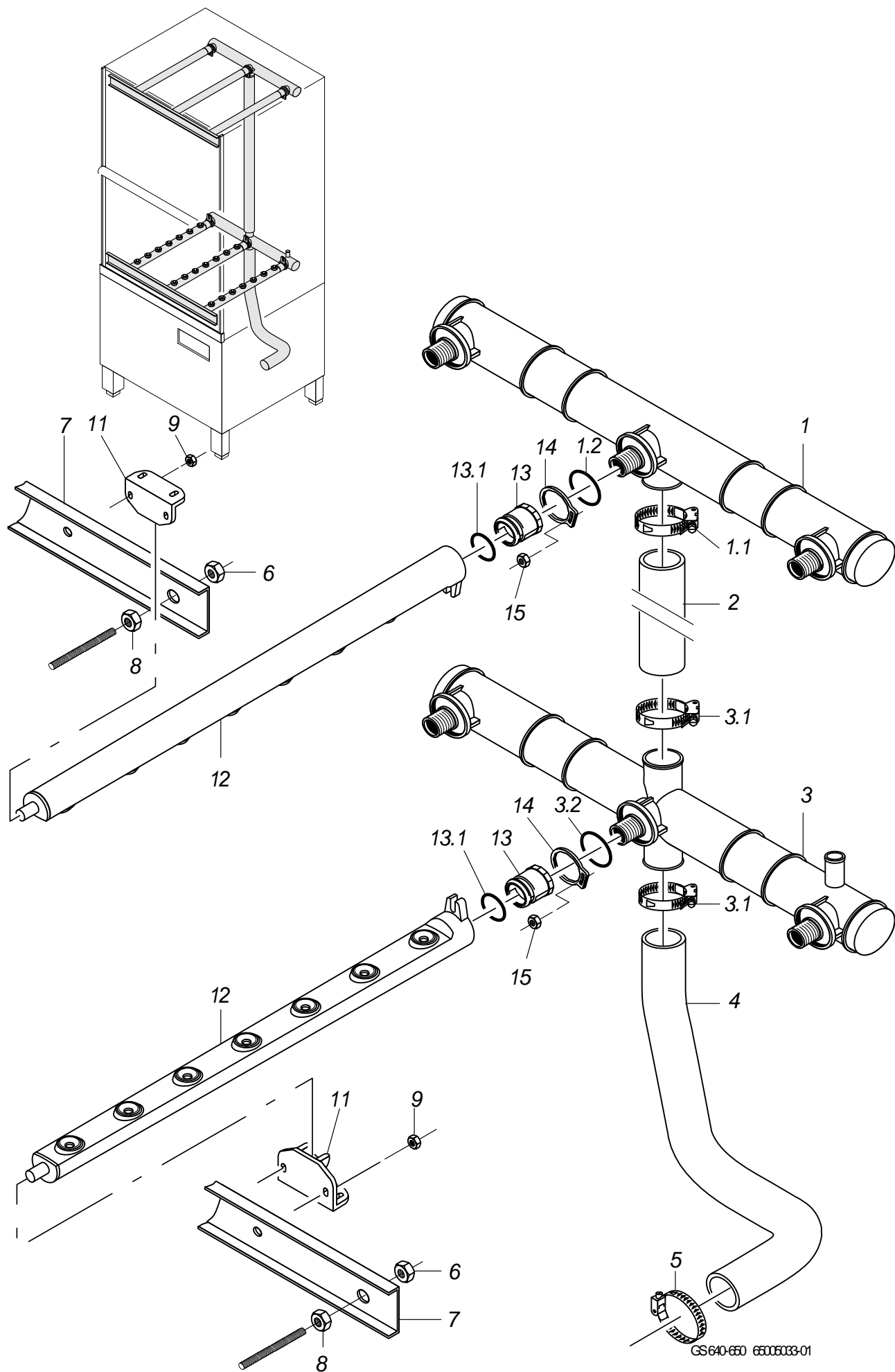


GS 640-650 65005032-00

## GS 640 / GS 650

### Waschpumpe

| Pos.  | Bezeichnung                         | Teile-Nr. | St. | Bemerkung                |
|-------|-------------------------------------|-----------|-----|--------------------------|
| 1     | Pumpe 1,85kW 3/3; 230V/400V/3/50HZ  | 31 02 573 |     | inkl. Pos. 1.1 - 1.11    |
| 1     | Pumpe 1,85kW 3/3; 230V/400V/3/60HZ  | 31 02 574 |     | inkl. Pos. 1.1 - 1.11    |
| 1     | Pumpe 1,85kW 3/3; 200V/346V/3/50HZ  | 31 02 575 |     | inkl. Pos. 1.1 - 1.11    |
| 1     | Pumpe 1,85kW 3/3; 200V/346V/3/60HZ  | 31 02 576 |     | inkl. Pos. 1.1 - 1.11    |
| 1     | Pumpe 1,85kW 3/3; 254V/440V/3/60HZ  | 31 02 577 |     | inkl. Pos. 1.1 - 1.11    |
| 1.1   | Lüfterhaube; 1,1 / 1,5 KW           | 31 02 212 |     |                          |
| 1.2   | Lüfterflügel; 1,1 / 1,5 KW          | 31 02 211 |     |                          |
| 1.3   | Klemmbrett; 6-POLIG (FIR-PUMPE)     | 31 02 225 |     |                          |
| 1.4   | Klemmenkasten IPX5 FIR              | 31 02 429 |     |                          |
| 1.5   | Pumpendeckel                        | 31 02 208 |     |                          |
| 1.6   | Dichtungssatz; 1,1/1,7/1,85/0,73 KW | 80002670  |     | inkl. Pos. 1.6.1 - 1.6.2 |
| 1.6.1 | O-Ring; 158,35 X 3,53               | 31 02 209 |     |                          |
| 1.6.2 | Hutmutter; M8                       | 21 10 305 |     |                          |
| 1.7   | Pumpenlaufrad; D119; 1,85KW; 50HZ   | 31 02 407 |     | für 50Hz - Pumpen        |
| 1.7   | Pumpenlaufrad; D100; 1,85KW; 60HZ   | 31 02 408 |     | für 60Hz - Pumpen        |
| 1.8   | Pumpengehäuse                       | 31 02 204 |     |                          |
| 1.9   | O-Ring; 20 X 3,5                    | 27 07 040 | 2   |                          |
| 1.10  | Blindstopfen; G 1/2" X 20,5         | 35 01 108 | 2   |                          |
| 1.11  | Sechskantschraube; M4 X 25; 8.8     | 20 01 020 |     |                          |
| 2     | Puffer; D30 X 25                    | 40 06 022 | 2   |                          |
| 3     | Schlauchselle; D62-82 X 12          | 28 02 137 | 2   |                          |
| 4     | Schlauchkrümmer; DN62 X 7,0         | 65004103  |     |                          |
| 5     | Sieb; D84 X D2 X 12                 | 65004188  |     |                          |
| 6     | Scheibe; D5,3 X D12 X 0,8           | 22 02 313 |     |                          |
| 7     | Sechskantmutter; M5                 | 21 05 302 |     |                          |
| 8     | Scheibe; D8,4 X D17 X 1,6           | 22 01 303 |     |                          |
| 9     | Sechskantmutter; M8                 | 21 01 305 |     |                          |



GS 640-650 65005033-01

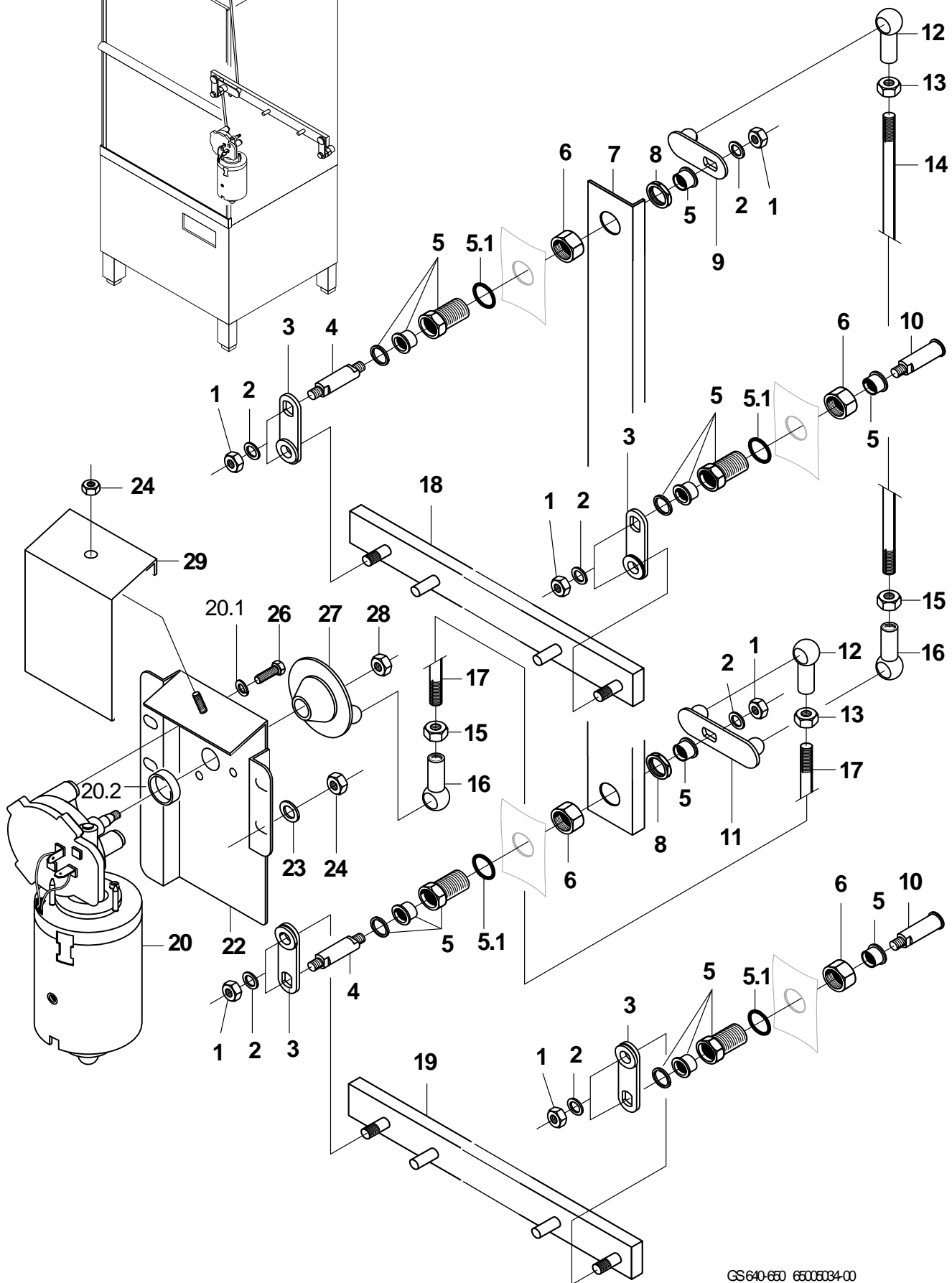
## GS 640 / GS 650

### Waschsystem

| Pos. | Bezeichnung                   | Teile-Nr. | St. | Bemerkung                |
|------|-------------------------------|-----------|-----|--------------------------|
| 1    | Waschverteiler oben kpl.      | 65004824  |     | inkl. Pos. 1.1 - 1.2     |
| 1.1  | Schlauchschele; D47-67 X 12   | 28 02 115 |     |                          |
| 1.2  | O-Ring; 29,5 X 4,5            | 27 07 008 | 3   |                          |
| 2    | Industrieschlauch; DN50 X 6,0 | 40 02 006 |     | 755 mm; Meterware GS 640 |
| 2    | Industrieschlauch; DN50 X 6,0 | 40 02 006 |     | 925 mm; Meterware GS 650 |
| 3    | Waschverteiler unten kpl.     | 65004825  |     | inkl. Pos. 3.1 - 3.2     |
| 3.1  | Schlauchschele; D47-67 X 12   | 28 02 115 | 2   |                          |
| 3.2  | O-Ring; 29,5 X 4,5            | 27 07 008 | 3   |                          |
| 4    | Schlauchkrümmer; DN50 X 6,0   | 65004151  |     |                          |
| 5    | Schlauchschele; D47-67 X 12   | 28 02 115 |     |                          |
| 6    | Sechskantmutter; M8           | 21 05 306 |     |                          |
| 7    | Wascharmhalter kpl.           | 65004014  | 2   |                          |
| 8    | Sechskantmutter; M8           | 21 01 305 |     |                          |
| 9    | Sperrzahnmutter; M5           | 21 01 310 | 6   |                          |
| 11   | Schnäpper kurz; 29 X 32 X 64  | 60002524  | 6   |                          |
| 12   | Wascharm kpl.; 7 DÜSEN        | 65004997  | 6   |                          |
| 13   | Verschlusmutter kpl.          | 65005484  | 6   | inkl. Pos. 13.1          |
| 13.1 | Dichtring; D26 X D32,5 X 5,0  | 70009122  |     |                          |
| 14   | Stellscheibe; 5,0 X 40 X 50   | 60002540  | 6   |                          |
| 15   | Sperrzahnmutter; M4           | 21 01 313 | 6   |                          |

GS 40: ... 814318

GS 650: ... 813826



GS640-650 6500304-00

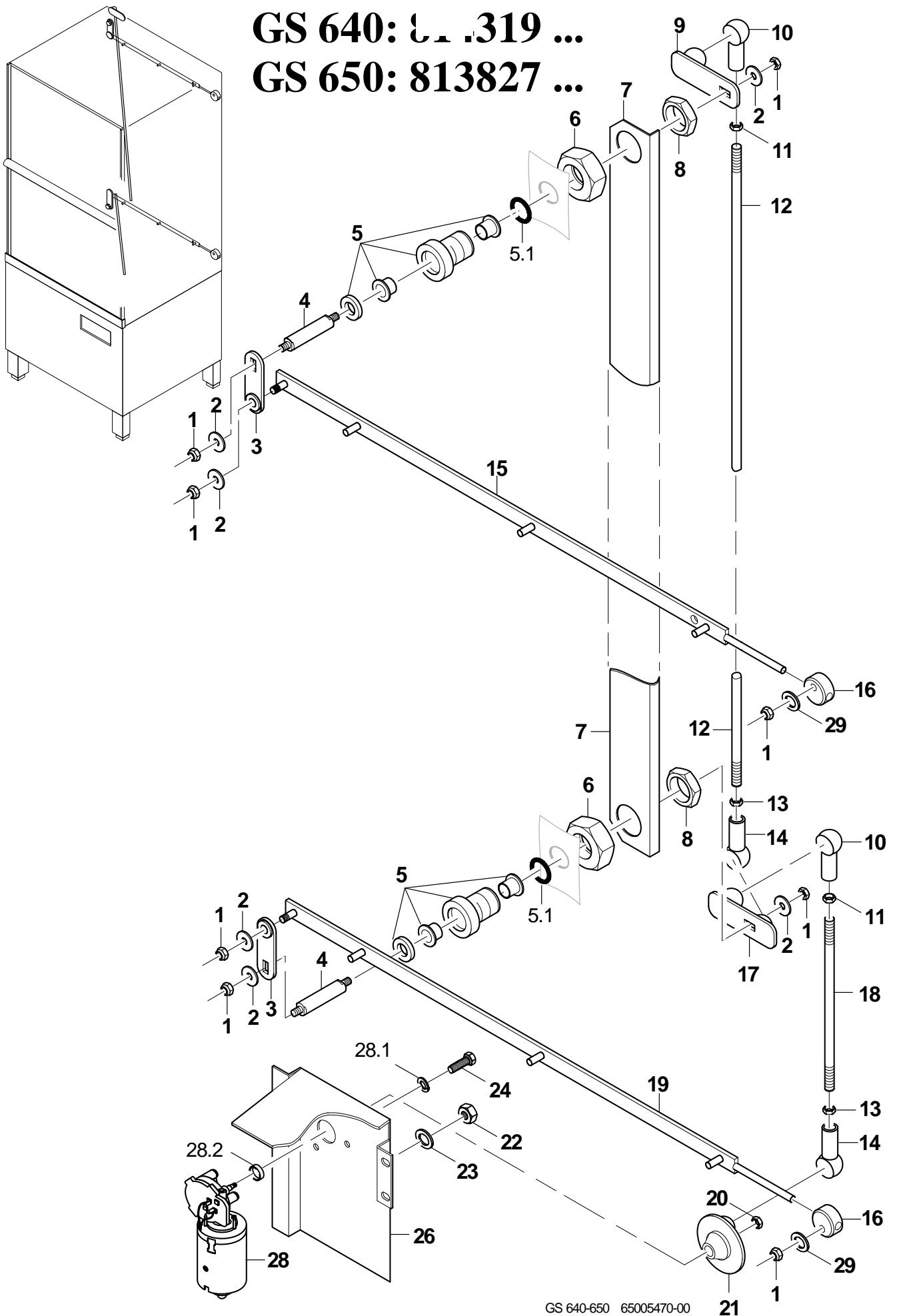
## GS 640 / GS 650

Reversierung GS 640: ...814 318; GS 650: ...813 826

| Pos.        | Bezeichnung                           | Teile-Nr.        | St. | Bemerkung      |
|-------------|---------------------------------------|------------------|-----|----------------|
| <b>o.P.</b> | Kabelbaum Reversierung; 2 X 0,75QMM   | <b>65005013</b>  |     |                |
| <b>1</b>    | Sechskantmutter; M6                   | <b>21 05 304</b> |     |                |
| <b>2</b>    | Scheibe; D6,4 X D18 X 1,6             | <b>22 05 302</b> |     |                |
| <b>3</b>    | Reversierhebel kpl.                   | <b>61006181</b>  | 4   |                |
| <b>4</b>    | Reversierwelle; D12 X 66,6            | <b>60002385</b>  | 2   |                |
| <b>5</b>    | Lagerbuchse kpl.                      | <b>65004835</b>  | 4   | inkl. Pos. 5.1 |
| <b>5.1</b>  | O-Ring; 26 X 2,5                      | <b>27 07 062</b> |     |                |
| <b>6</b>    | Sechskantmutter; G 3/4" X 10,0; SW36  | <b>30 09 209</b> | 4   |                |
| <b>7</b>    | Winkel; 1,5 X 57 X 863                | <b>65004323</b>  |     | GS 640         |
| <b>7</b>    | Winkel; 1,5 X 57 X 1034               | <b>65003002</b>  |     | GS 650         |
| <b>8</b>    | Sechskantmutter; G 3/4" X 5,0; SW32   | <b>61002626</b>  | 2   |                |
| <b>9</b>    | Hebel kpl.                            | <b>60002391</b>  |     |                |
| <b>10</b>   | Reversierachse; D15 X 57,3            | <b>60002384</b>  | 2   |                |
| <b>11</b>   | Hebel kpl.                            | <b>65003803</b>  |     |                |
| <b>12</b>   | Kugelpfanne rechts; M8                | <b>28 05 500</b> | 2   |                |
| <b>13</b>   | Sechskantmutter; M8                   | <b>21 01 305</b> |     |                |
| <b>14</b>   | Gewindestange; M8 X 775               | <b>65004047</b>  |     | GS 640         |
| <b>14</b>   | Gewindestange; M8 X 952               | <b>65003807</b>  |     | GS 650         |
| <b>15</b>   | Sechskantmutter; M8 LH                | <b>21 01 001</b> |     | Linksgewinde   |
| <b>16</b>   | Kugelpfanne links; M8-LH              | <b>28 05 501</b> | 2   | Linksgewinde   |
| <b>17</b>   | Gewindestange; M8 X 180               | <b>65003806</b>  |     |                |
| <b>18</b>   | Schubstange oben kpl.                 | <b>65004132</b>  |     |                |
| <b>19</b>   | Schubstange kpl.                      | <b>65003987</b>  |     |                |
| <b>20</b>   | Kit Getriebemotor                     | <b>61006607</b>  |     |                |
| <b>20.1</b> | Federring; B6                         | <b>23 03 300</b> |     |                |
| <b>20.2</b> | Radialwellendichtring; D9,7 X D18 X 6 | <b>27 10 022</b> |     |                |
| <b>22</b>   | Halter; 2,0 X 164 X 255,23            | <b>65004799</b>  |     |                |
| <b>23</b>   | Scheibe; D5,3 X D12 X 0,8             | <b>22 02 313</b> |     |                |
| <b>24</b>   | Sechskantmutter; M5                   | <b>21 05 302</b> |     |                |
| <b>26</b>   | Sechskantschraube; M6 X 10; A70       | <b>20 01 332</b> |     |                |
| <b>27</b>   | Kurbelscheibe kpl.                    | <b>60001297</b>  |     |                |
| <b>28</b>   | Sechskantmutter; M8                   | <b>21 05 306</b> |     |                |
| <b>29</b>   | Schutzblech; 1,0 X 98 X 217,4         | <b>65004801</b>  |     |                |

GS 640: 813827 ...

GS 650: 813827 ...



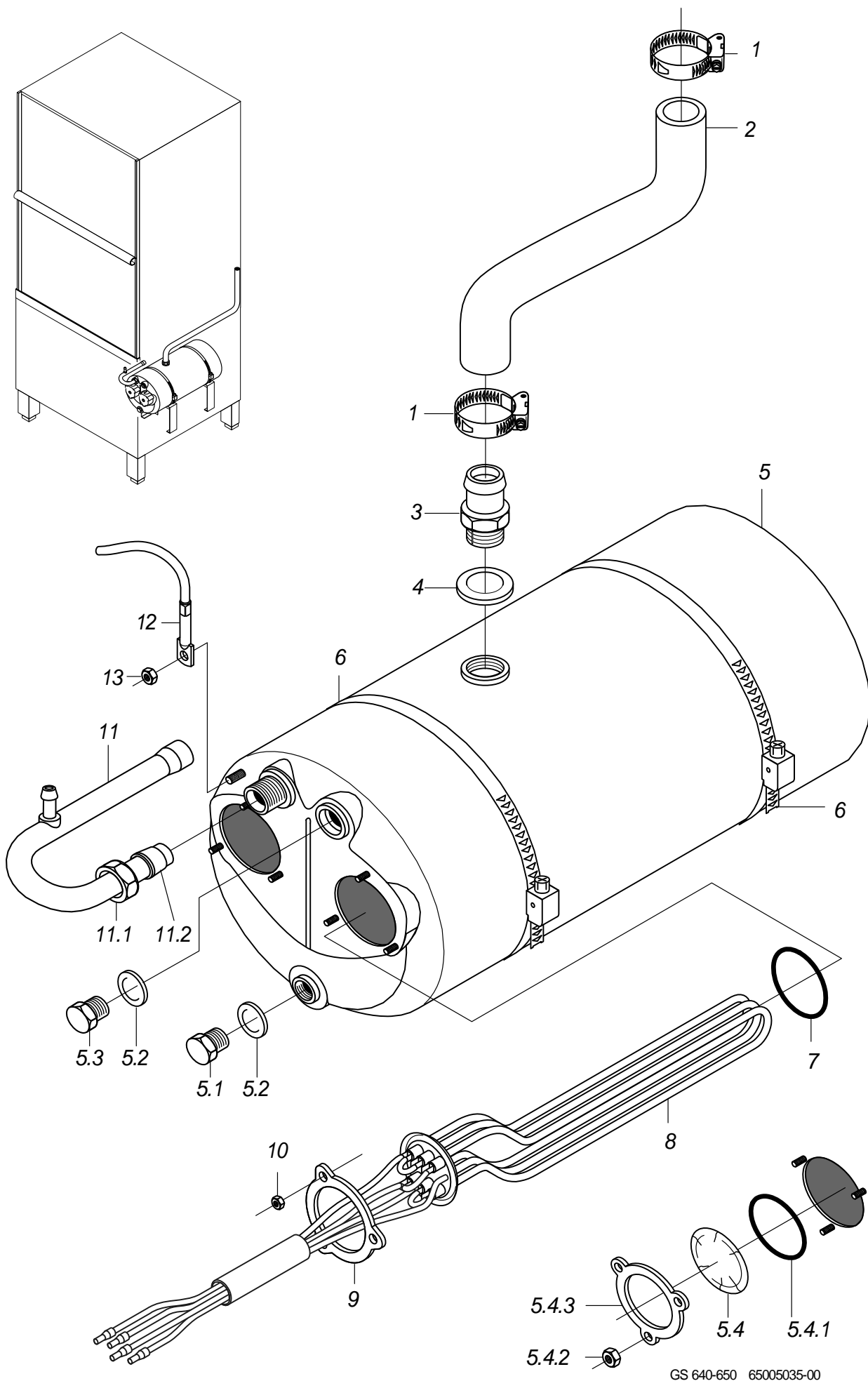
GS 640-650 65005470-00



## GS 640 / GS 650

Reversierung GS 640: 814 319...; GS 650: 813 827...

| Pos. | Bezeichnung                              | Teile-Nr. | St. | Bemerkung    |
|------|--|-----------|-----|--------------|
| 1    | Sechskantmutter; M6                      | 21 05 304 | 8   |              |
| 2    | Scheibe; D6,4 X D18 X 1,6                | 22 05 302 | 8   |              |
| 3    | Reversierhebel kpl.                      | 61006181  | 2   |              |
| 4    | Reversierwelle; D12 X 66,6               | 60002385  | 2   |              |
| 5    | Lagerbuchse kpl.                         | 65004835  | 2   |              |
| 5.1  | O-Ring; 26 X 2,5                         | 27 07 062 |     |              |
| 6    | Sechskantmutter; G 3/4" X 10,0; SW36     | 30 09 209 | 2   |              |
| 7    | Winkel; 1,5 X 57 X 863                   | 65004323  |     | GS 640       |
| 7    | Winkel; 1,5 X 57 X 1034                  | 65003002  |     | GS 650       |
| 8    | Sechskantmutter; G 3/4" X 5,0; SW32      | 61002626  | 2   |              |
| 9    | Hebel kpl.                               | 60002391  |     |              |
| 10   | Kugelpfanne rechts; M8                   | 28 05 500 | 2   |              |
| 11   | Sechskantmutter; M8                      | 21 01 305 | 2   |              |
| 12   | Gewindestange; M8 X 775                  | 65004047  |     | GS 640       |
| 12   | Gewindestange; M8 X 952                  | 65003807  |     | GS 650       |
| 13   | Sechskantmutter; M8 LH                   | 21 01 001 | 2   | Linksgewinde |
| 14   | Kugelpfanne links; M8-LH                 | 28 05 501 | 2   | Linksgewinde |
| 15   | Schubstange oben kpl.; 4,0 X 15 X 618,5  | 65005201  |     |              |
| 16   | Lager; D26 X 12                          | 61005648  | 2   |              |
| 17   | Hebel kpl.                               | 65003803  |     |              |
| 18   | Gewindestange; M8 X 180                  | 65003806  |     |              |
| 19   | Schubstange unten kpl.; 4,0 X 15 X 618,5 | 65005203  |     |              |
| 20   | Sechskantmutter; M8                      | 21 05 306 |     |              |
| 21   | Kurbelscheibe kpl.                       | 60001297  |     |              |
| 22   | Sechskantmutter; M5                      | 21 05 302 | 4   |              |
| 23   | Scheibe; D5,3 X D12 X 0,8                | 22 02 313 | 4   |              |
| 24   | Sechskantschraube; M6 X 10; A70          | 20 01 332 | 3   |              |
| 26   | Halter; 2,0 X 164 X 255,23               | 65004799  |     |              |
| 28   | Kit Getriebemotor                        | 61006607  |     |              |
| 28.1 | Federring; B6                            | 23 03 300 | 3   |              |
| 28.2 | Radialwellendichtring; D9,7 X D18 X 6    | 27 10 022 |     |              |
| 29   | Scheibe; D6,4 X D12,5 X 1,6              | 22 01 302 | 2   |              |



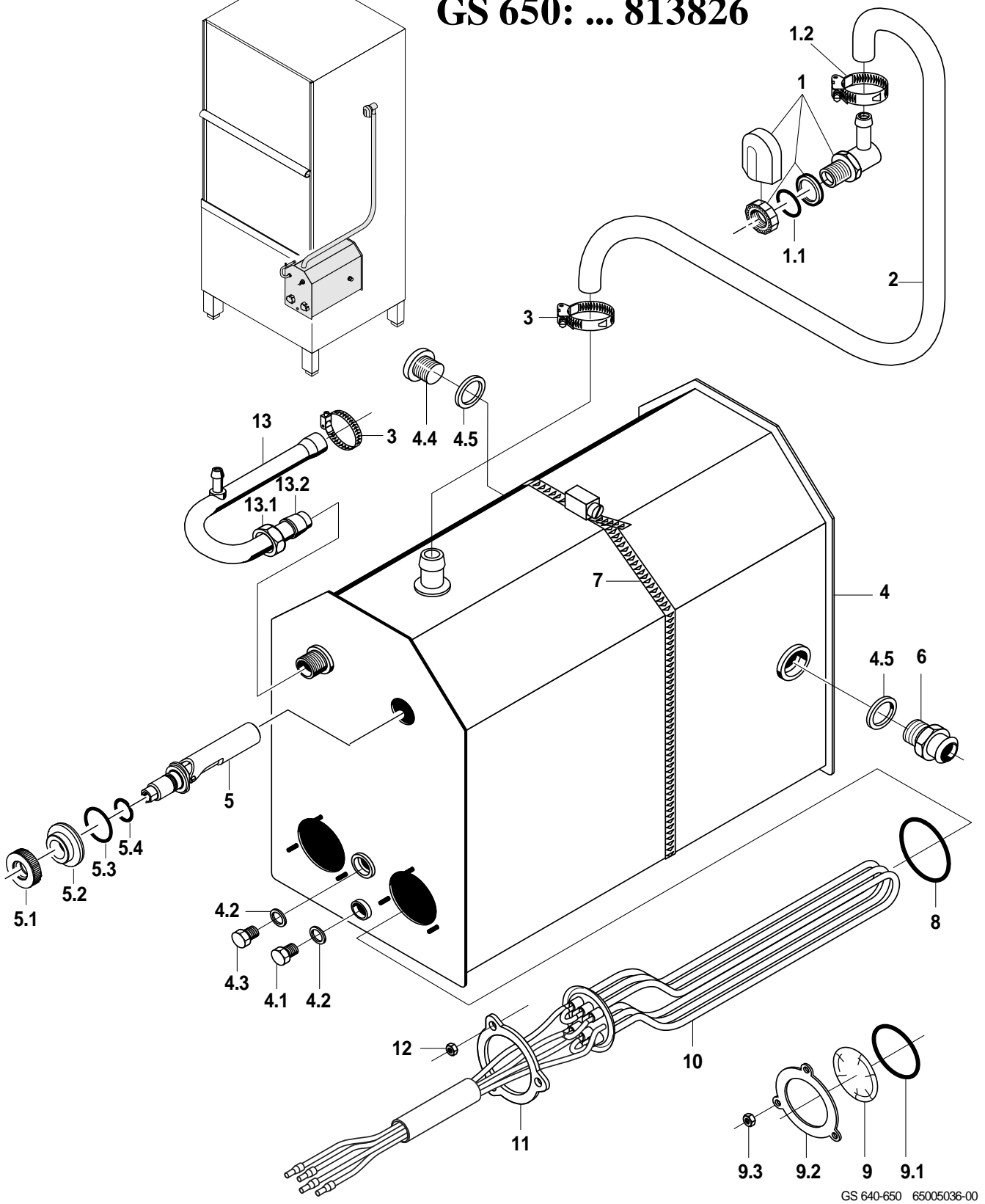
GS 640-650 65005035-00

## GS 640 / GS 650

Druckboiler GS 640: ...814 318; GS 650: ...813 826

| Pos.  | Bezeichnung                              | Teile-Nr. | St. | Bemerkung                |
|-------|--|-----------|-----|--------------------------|
| 1     | Schlauchselle; D24-44 X 12               | 28 02 309 |     |                          |
| 2     | Schlauchkrümmer; DN25 X 4,0              | 65004182  |     |                          |
| 3     | Schlauchnippel; D26 X 41; G 1/2"; SW27   | 80001403  |     |                          |
| 4     | Dichtung; D21 X D28 X 2,0                | 27 09 011 |     |                          |
| 5     | Boilerkörper kpl. 2-Loch; 12 KW; 480 LG  | 55 12 032 |     | inkl. Pos. 5.1 - 5.4     |
| 5.1   | Sechskantschraube; M10 X 16; A70         | 20 01 352 |     |                          |
| 5.2   | Dichtung; D10 X D18 X 1,5                | 27 03 003 |     |                          |
| 5.3   | Verschlussschraube; M9 X 1 X 14          | 70003890  |     |                          |
| 5.4   | Blindflansch kpl.                        | 60002787  |     | inkl. Pos. 5.4.1 - 5.4.3 |
| 5.4.1 | O-Ring; 43 X 7,0                         | 27 07 088 |     |                          |
| 5.4.2 | Sechskantmutter; M5                      | 21 01 203 | 3   |                          |
| 5.4.3 | Klemmscheibe; D43 X D80 X 4,0            | 01 17 003 |     |                          |
| 6     | Schlauchselle; D50-215 X 12              | 28 02 126 |     |                          |
| 7     | O-Ring; 43 X 7,0                         | 27 07 088 | 2   |                          |
| 8     | Heizkörper 6,0kW mit Sicherung; 3 X 400V | 30000234  |     |                          |
| 8     | Heizkörper 9,0kW mit Sicherung; 3 X 400V | 30000244  |     |                          |
| 8     | Heizkörper 6,0kW mit Sicherung; 3 X 420V | 30000236  |     |                          |
| 8     | Heizkörper 9,0kW mit Sicherung; 3 X 420V | 30000245  |     |                          |
| 8     | Heizkörper 6,0kW mit Sicherung; 3 X 420V | 30000243  |     | Australien               |
| 8     | Heizkörper 3,0kW mit Sicherung; 3 X 420V | 30000223  |     | Australien               |
| 8     | Heizkörper 6,0kW mit Sicherung; 3 X 440V | 30000238  |     |                          |
| 8     | Heizkörper 9,0kW mit Sicherung; 3 X 440V | 30000246  |     |                          |
| 8     | Heizkörper 6,0kW mit Sicherung; 3 X 230V | 30000231  |     |                          |
| 8     | Heizkörper 3,0kW mit Sicherung; 3 X 230V | 30000218  |     |                          |
| 8     | Heizkörper 6,0kW mit Sicherung; 3 X 200V | 30000240  |     |                          |
| 8     | Heizkörper 3,0kW mit Sicherung; 3 X 200V | 30000222  |     |                          |
| 9     | Klemmscheibe; D43 X D80 X 4,0            | 01 17 003 |     |                          |
| 10    | Sechskantmutter; M5                      | 21 01 203 |     |                          |
| 11    | Boilerzulaufbogen kpl.                   | 55 09 054 |     | inkl. Pos. 11.1 - 11.2   |
| 11.1  | Überwurfmutter; G 1/2" X D12,2; SW24     | 29 07 201 |     |                          |
| 11.2  | Schneidring; D12 X 10                    | 29 07 300 |     |                          |
| 12    | Kit Thermosensor 1000mm                  | 80003803  |     | mit Wärmeleitfolie       |
| 13    | Sperrzahnmutter; M5                      | 21 01 310 |     |                          |

**GS 640: ... 814318**  
**GS 650: ... 813826**



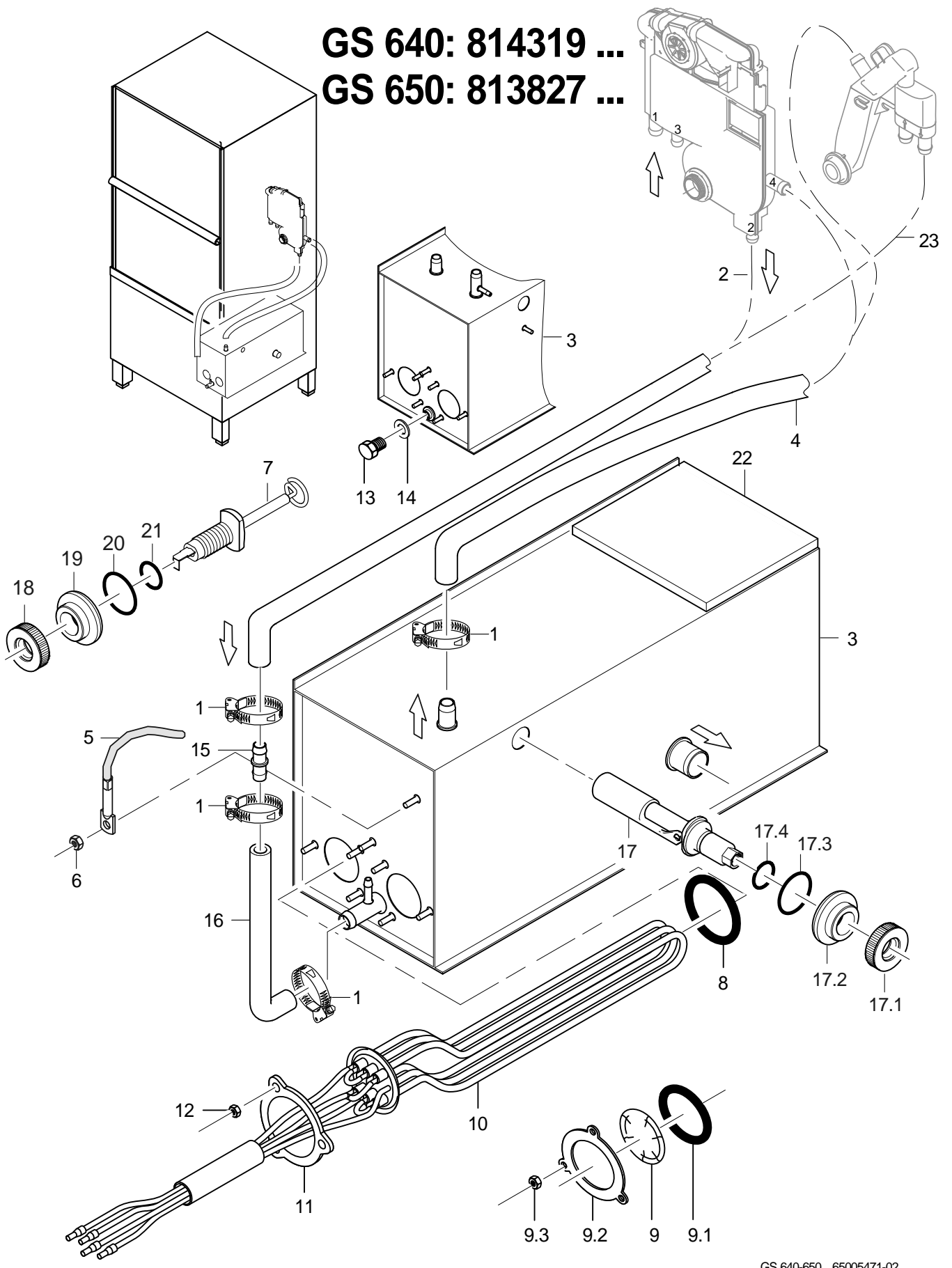
GS 640-650 65005036-00

## GS 640 / GS 650

Boiler druckunabhängig GS 640: ...814 318; GS 650: ...813 826

| Pos. | Bezeichnung                              | Teile-Nr. | St. | Bemerkung               |
|------|--|-----------|-----|-------------------------|
| 1    | Set Wassereinlauf kpl. 3-tlg.            | 55 31 007 |     | inkl. Pos. 1.1 - 1.2    |
| 1.1  | Dichtung; D21 X D28 X 2,0                | 27 09 011 |     | ersetzt durch 55 31 007 |
| 1.1  | Dichtung; D20,5 X D28,5 X 2,0            | 27 01 002 |     | ersetzt durch 55 31 007 |
| 1.1  | O-Ring; 20 X 3                           | 27 07 031 |     |                         |
| 1.2  | Schlauchschele; D12-22 X 9               | 28 02 105 |     |                         |
| 2    | Schlauchkrümmer; DN12,5 X 4,0            | 40 03 056 |     | anpassen                |
| 3    | Schlauchschele; D12-22 X 9               | 28 02 105 |     |                         |
| 4    | Boiler kpl. drucklos                     | 80002128  |     | inkl. Pos. 4.1 - 4.5    |
| 4.1  | Sechskantschraube; M10 X 16; A70         | 20 01 352 |     |                         |
| 4.2  | Dichtung; D10 X D18 X 1,5                | 27 03 003 |     |                         |
| 4.3  | Verschlussschraube; M9 X 1 X 14          | 70003890  |     |                         |
| 4.4  | Verschlussschraube; G 1/2"               | 30 08 303 |     |                         |
| 4.5  | Dichtung; D21 X D28 X 2,0                | 27 09 011 | 2   |                         |
| 5    | Set Einbau Schwimmerschalter             | 55 28 255 |     | inkl. Pos. 5.1 - 5.4    |
| 5.1  | Mutter; M14 X 2, D26,8 X 8               | 60003989  |     |                         |
| 5.2  | Ring; D14,3 X D32 X 11                   | 60003872  |     |                         |
| 5.3  | O-Ring; 23 X 3,5                         | 27 07 093 |     |                         |
| 5.4  | O-Ring; 11,11 X 1,78                     | 27 07 079 |     |                         |
| 6    | Schlauchnippel; D26 X 41; G 1/2"; SW27   | 80001403  |     |                         |
| 7    | Schlauchschele; D212-232 X 12            | 28 02 136 |     |                         |
| 8    | O-Ring; 43 X 7,0                         | 27 07 088 |     |                         |
| 9    | Blindflansch kpl.                        | 60002787  |     | inkl. Pos. 9.1 - 9.3    |
| 9.1  | O-Ring; 43 X 7,0                         | 27 07 088 |     |                         |
| 9.2  | Klemmscheibe; D43 X D80 X 4,0            | 01 17 003 |     |                         |
| 9.3  | Sechskantmutter; M5                      | 21 01 203 |     |                         |
| 10   | Heizkörper 6,0kW mit Sicherung; 3 X 400V | 30000234  |     |                         |
| 10   | Heizkörper 9,0kW mit Sicherung; 3 X 400V | 30000244  |     |                         |
| 10   | Heizkörper 6,0kW mit Sicherung; 3 X 420V | 30000236  |     |                         |
| 10   | Heizkörper 9,0kW mit Sicherung; 3 X 420V | 30000245  |     |                         |
| 10   | Heizkörper 6,0kW mit Sicherung; 3 X 420V | 30000243  |     | Australien              |
| 10   | Heizkörper 3,0kW mit Sicherung; 3 X 420V | 30000223  |     | Australien              |
| 10   | Heizkörper 6,0kW mit Sicherung; 3 X 440V | 30000238  |     |                         |
| 10   | Heizkörper 9,0kW mit Sicherung; 3 X 440V | 30000246  |     |                         |
| 10   | Heizkörper 6,0kW mit Sicherung; 3 X 230V | 30000231  |     |                         |
| 10   | Heizkörper 3,0kW mit Sicherung; 3 X 230V | 30000218  |     |                         |
| 10   | Heizkörper 6,0kW mit Sicherung; 3 X 200V | 30000240  |     |                         |
| 10   | Heizkörper 3,0kW mit Sicherung; 3 X 200V | 30000222  |     |                         |
| 11   | Klemmscheibe; D43 X D80 X 4,0            | 01 17 003 |     |                         |
| 12   | Sechskantmutter; M5                      | 21 01 203 |     |                         |
| 13   | Boilerzulaufbogen kpl.                   | 55 09 054 |     | inkl. Pos. 13.1 - 13.2  |
| 13.1 | Überwurfmutter; G 1/2" X D12,2; SW24     | 29 07 201 |     |                         |
| 13.2 | Schneidring; D12 X 10                    | 29 07 300 |     |                         |

**GS 640: 814319 ...**  
**GS 650: 813827 ...**

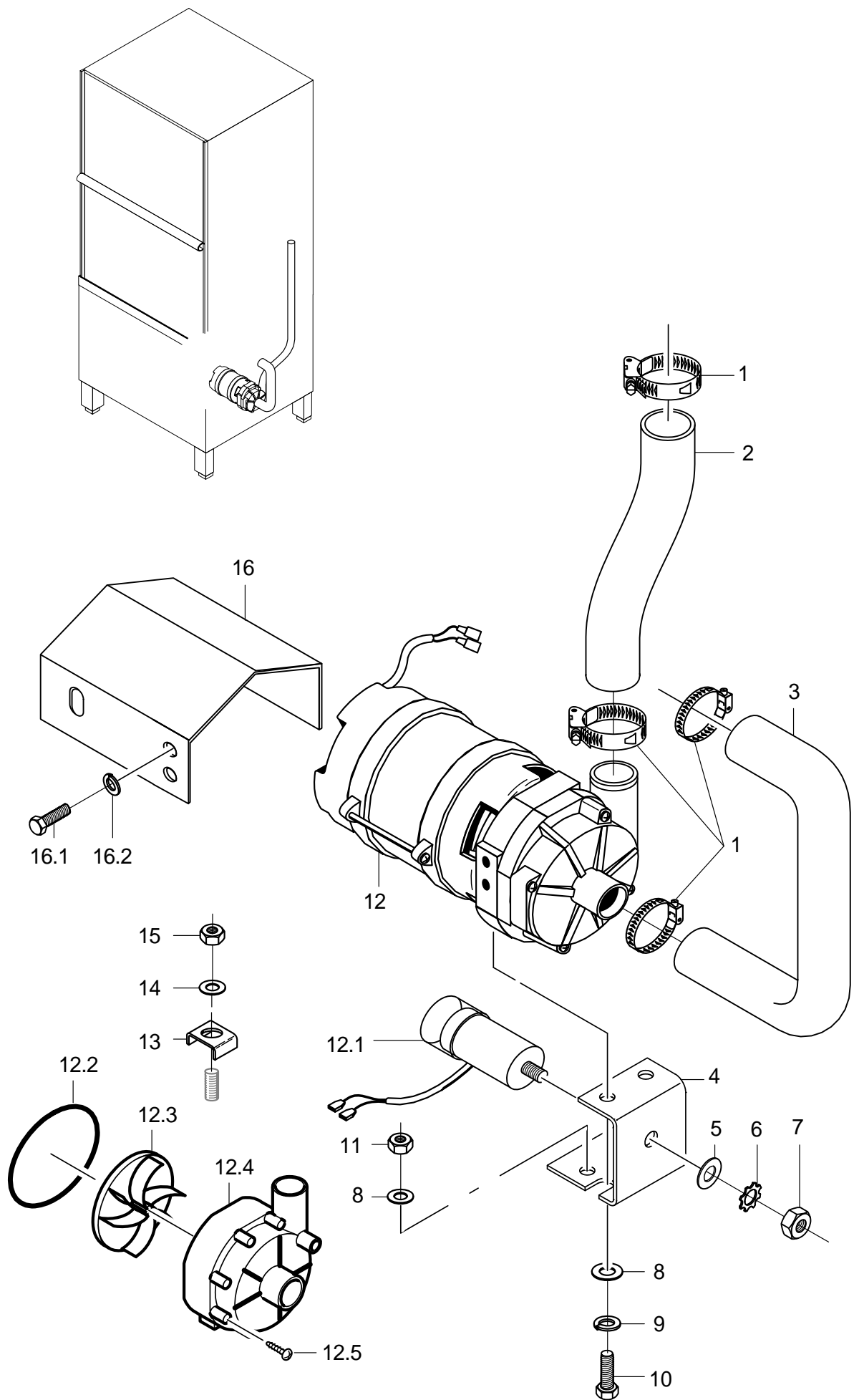


GS 640-650 65005471-02

## GS 640 / GS 650

Boiler druckunabhängig GS 640: 814 319...; GS 650: 813 827...

| Pos. | Bezeichnung                                  | Teile-Nr. | St. | Bemerkung                                |
|------|--|-----------|-----|--|
| 1    | Schlauchselle; D12-22 X 9                    | 28 02 105 | 2   |  |
| 2    | Reduzierschlauch; DN10 X DN13; 55 X 1090     | 65005358  |     |  |
| 3    | Set Boiler druckunabhängig                   | 65005550  |     | beinhaltet alle nötigen Schläuche        |
| 4    | Schlauchbogen 90Grad; DN12,5X4,0;40X1400     | 60001610  |     |  |
| 5    | Kit Thermosensor 1000mm                      | 80003803  |     | mit Wärmeleitfolie                       |
| 6    | Sperrzahnmutter; M5                          | 21 01 310 |     |  |
| 7    | Set Einbau Schwimmerschalter                 | 55 28 255 |     | Ersatz für: 5528292<br>(Einbauelektrode) |
| 7.1  | Mutter; M14 X 2, D26,8 X 8                   | 60003989  |     | inkl. Pos. 7.1 - 7.4                     |
| 7.2  | Ring; D14,3 X D32 X 11                       | 60003872  |     |  |
| 7.3  | O-Ring; 23 X 3,5                             | 27 07 093 |     |  |
| 7.4  | O-Ring; 11,11 X 1,78                         | 27 07 079 |     |  |
| 8    | O-Ring; 43 X 7,0                             | 27 07 088 |     |  |
| 9    | Blindflansch kpl.                            | 60002787  |     | inkl. Pos. 9.1 – 9.3                     |
| 9.1  | O-Ring; 43 X 7,0                             | 27 07 088 |     |  |
| 9.2  | Klemmscheibe; D43 X D80 X 4,0                | 01 17 003 |     |  |
| 9.3  | Sechskantmutter; M5                          | 21 01 203 | 3   |  |
| 10   | Heizkörper 6,0kW mit Sicherung; 3 X 400V     | 30000234  |     |  |
| 10   | Heizkörper 9,0kW mit Sicherung; 3 X 400V     | 30000244  |     |  |
| 10   | Heizkörper 6,0kW mit Sicherung; 3 X 420V     | 30000236  |     |  |
| 10   | Heizkörper 9,0kW mit Sicherung; 3 X 420V     | 30000245  |     |  |
| 10   | Heizkörper 6,0kW mit Sicherung; 3 X 420V     | 30000243  |     | Australien                               |
| 10   | Heizkörper 3,0kW mit Sicherung; 3 X 420V     | 30000223  |     | Australien                               |
| 10   | Heizkörper 6,0kW mit Sicherung; 3 X 440V     | 30000238  |     |  |
| 10   | Heizkörper 9,0kW mit Sicherung; 3 X 440V     | 30000246  |     |  |
| 10   | Heizkörper 6,0kW mit Sicherung; 3 X 230V     | 30000231  |     |  |
| 10   | Heizkörper 3,0kW mit Sicherung; 3 X 230V     | 30000218  |     |  |
| 10   | Heizkörper 6,0kW mit Sicherung; 3 X 200V     | 30000240  |     |  |
| 10   | Heizkörper 3,0kW mit Sicherung; 3 X 200V     | 30000222  |     |  |
| 11   | Klemmscheibe; D43 X D80 X 4,0                | 01 17 003 |     |  |
| 12   | Sechskantmutter; M5                          | 21 01 203 | 3   |  |
| 13   | Sechskantschraube; M10 X 16; A70             | 20 01 352 |     |  |
| 14   | Dichtung; D10 X D18 X 1,5                    | 27 03 003 |     |  |
| 15   | Schlauchstutzen gerade; D13 X D13            | 29 06 509 |     |  |
| 16   | Schlauchbogen 90Grad; DN12,5 X 4,0; 40 X 200 | 65005547  |     |  |
| 17   | Set Einbau Schwimmerschalter                 | 55 28 255 |     |  |
| 17.1 | Mutter; M14 X 2, D26,8 X 8                   | 60003989  |     |  |
| 17.2 | Ring; D14,3 X D32 X 11                       | 60003943  |     |  |
| 17.3 | O-Ring; 23 X 3,5                             | 27 07 093 |     |  |
| 17.4 | O-Ring; 11,11 X 1,78                         | 27 07 079 |     |  |
| 18   | Mutter; M14 X 2, D26,8 X 8                   | 60003989  |     |  |
| 19   | Ring; D14,3 X D32 X 11                       | 60003943  |     |  |
| 20   | O-Ring; 24 X 3,0                             | 27 07 087 |     |  |
| 21   | O-Ring; 11,11 X 1,78                         | 27 07 079 |     |  |
| 22   | Dämmplatte; 10 X 150 X 180                   | 65005554  |     |  |
| 23   | Schlauchbogen 90Grad; DN12,5X4,0;40X1400     | 60001610  |     |  |



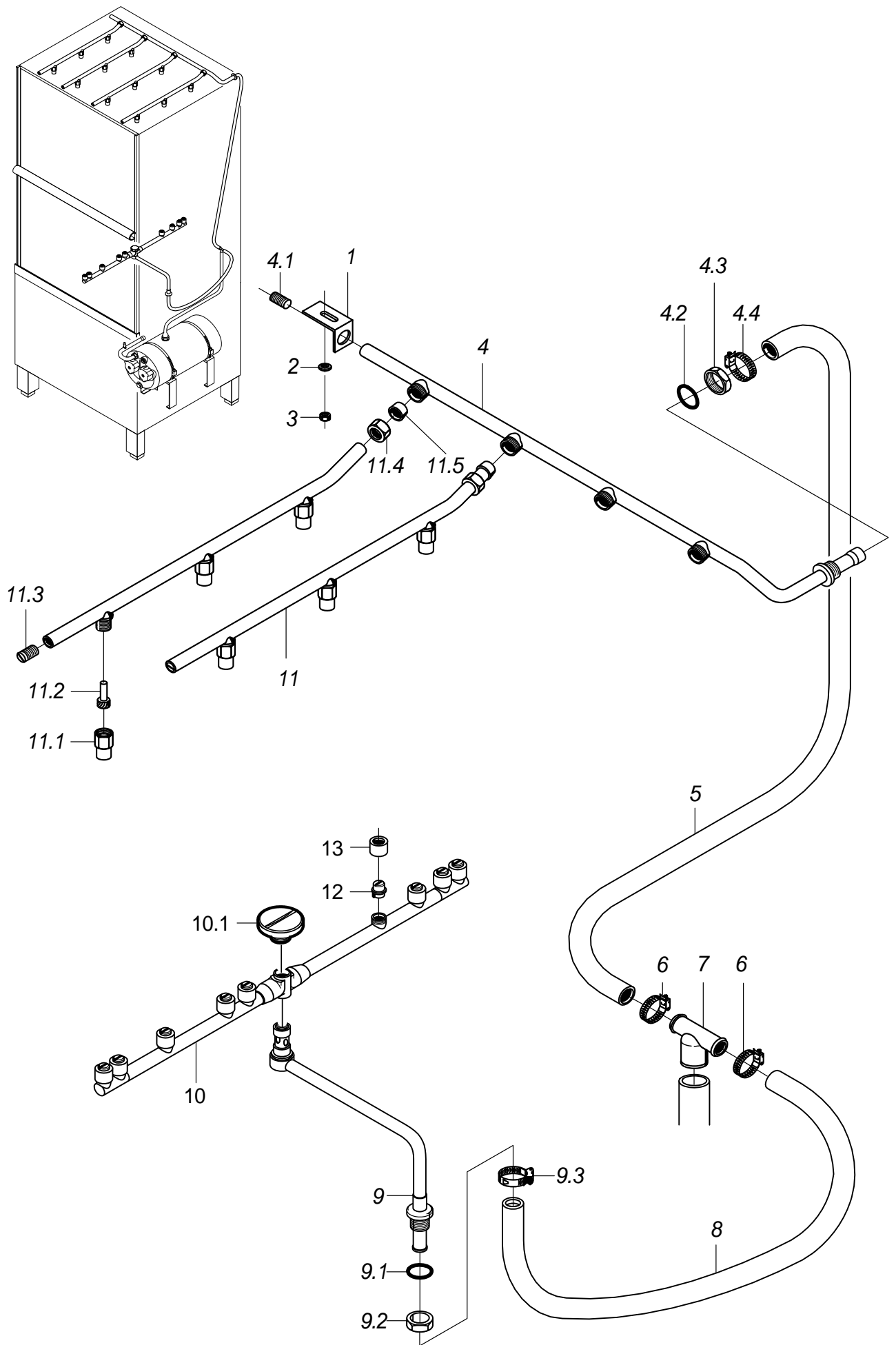
GS640-650 65005037-00



## GS 640 / GS 650

### Nachspülpumpe

| Pos. | Bezeichnung                                    | Teile-Nr. | St. | Bemerkung  |
|------|--|-----------|-----|--|
| 1    | Schlauchselle; D24-36 X 12                     | 28 02 111 | 2   |  |
| 2    | Schlauchbogen 90Grad; DN26X4;333,5X613,5       | 65005108  |     |  |
| 3    | Schlauchkrümmer; DN25 X 4,0                    | 65004027  |     |  |
| 4    | Halter Pumpe; 2,0 X 45 X 111,57                | 80001482  |     |  |
| 5    | Scheibe; D8,4 X D17 X 1,6                      | 22 01 303 |     |  |
| 6    | Federring; B8                                  | 23 03 301 |     |  |
| 7    | Sechskantmutter; M8                            | 21 01 305 |     |  |
| 8    | Scheibe; D5,3 X D12 X 0,8                      | 22 02 313 |     |  |
| 9    | Federring; B6                                  | 23 03 300 |     |  |
| 10   | Sechskantschraube; M6 X 16; A70                | 20 01 306 |     |  |
| 11   | Sechskantmutter; M5                            | 21 05 302 |     |  |
| 12   | Pumpe 0,270kW 8/0; 220/240V/1/50HZ             | 31 02 477 |     | Reparatur nur empfehlenswert bei Pumpengehäuse mit 7 Schrauben |
| 12   | Pumpe 0,270kW 8/0; 220/240V/1/60HZ             | 31 02 445 |     | Reparatur nur empfehlenswert bei Pumpengehäuse mit 7 Schrauben |
| 12   | Pumpe 0,270kW 8/0; 200V/1/50HZ                 | 31 02 446 |     | Reparatur nur empfehlenswert bei Pumpengehäuse mit 7 Schrauben |
| 12   | Pumpe 0,270kW 8/0; 200V/1/60HZ                 | 31 02 447 |     | Reparatur nur empfehlenswert bei Pumpengehäuse mit 7 Schrauben |
| 12.1 | Kondensator; 5 MIKRO F                         | 31 13 099 |     |  |
| 12.2 | Rundschnur zu UP60; D=78 X 3; SHOR 50-55;      | 40 04 023 |     |  |
| 12.3 | Pumpenlaufrad; FÜR UP60/UP30 MIT 50HZ          | 31 02 466 |     | 50 Hz  |
| 12.3 | Pumpenlaufrad kpl. montiert; FÜR UP60 MIT 60HZ | 31 02 587 |     | 60 Hz  |
| 12.4 | Pumpengehäuse zu UP60; D=80,5MM                | 31 02 519 |     |  |
| 12.5 | Schraube zu Pumpengehäuse UP60                 | 31 01 118 | 7   |  |
| 13   | Sechskantschraube; M6 X 16; A70                | 20 01 306 |     |  |
| 14   | Scheibe; D6,4 X D12,5 X 1,6                    | 22 01 302 |     |  |
| 15   | Sechskantmutter; M6                            | 21 01 304 |     |  |
| 16   | Schutzblech kpl.                               | 80002255  |     | inkl. Pos. 16.1 – 16.2   |
| 16.1 | Sechskantschraube; M6 X 16; A70                | 20 01 306 |     |  |
| 16.2 | Federring; B6                                  | 23 03 300 |     |  |



GS 640-650 65005038-01

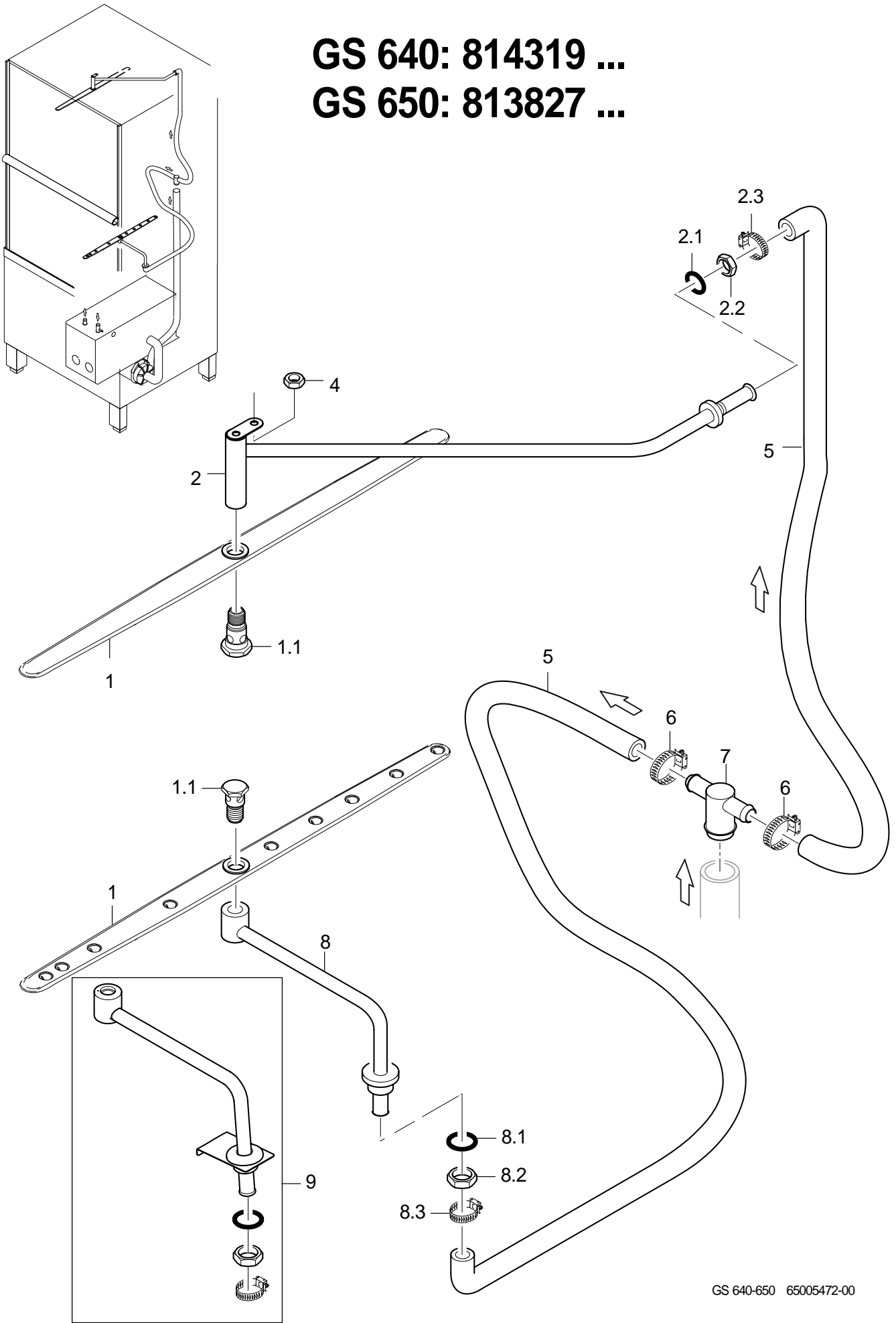
## GS 640 / GS 650

Nachspülsystem GS 640: ...814 318; GS 650: ...813 826

| Pos. | Bezeichnung                             | Teile-Nr. | St. | Bemerkung               |
|------|---|-----------|-----|-------------------------|
| 1    | Winkel; 1,0 X 20 X 58                   | 65003117  |     |                         |
| 2    | Scheibe; D5,3 X D12 X 0,8               | 22 02 313 |     |                         |
| 3    | Sechskantmutter; M5                     | 21 05 302 |     |                         |
| 4    | Nachspülverteiler oben                  | 65000032  |     | inkl. Pos. 4.1 - 4.4    |
| 4.1  | Gewindestift; M11 X 1,0 X 20            | 20 30 503 |     |                         |
| 4.2  | O-Ring; 16 X 2,5                        | 27 07 001 |     |                         |
| 4.3  | Sechskantmutter; G 3/8" X 5,5; SW22     | 30 09 200 |     |                         |
| 4.4  | Schlauchselle; D12-22 X 9               | 28 02 105 |     |                         |
| 5    | Schlauchbogen 90Grad; DN12,5X4,0;45X880 | 62001434  |     |                         |
| 6    | Schlauchselle; D12-22 X 9               | 28 02 105 |     |                         |
| 7    | T-Stück; D25 X D14,5 X 14,5             | 62001329  |     |                         |
| 8    | Industrieschlauch; DN13 X 3,5           | 40 02 035 |     | 810 mm; Meterware       |
| 9    | Dreharmhalter kpl.                      | 65004811  |     | inkl. Pos. 9.1 - 9.3    |
| 9.1  | O-Ring; 20 X 3,5                        | 27 07 040 |     |                         |
| 9.2  | Sechskantmutter; G 1/2" X 8,0; SW27     | 30 09 201 |     |                         |
| 9.3  | Schlauchselle; D12-22 X 9               | 28 02 105 |     |                         |
| 10   | Set Dreharm Nachspülen; 9 DÜSEN         | 65005499  |     | inkl. Pos. 10.1         |
| 10.1 | Schraubkappe; M10 X D7,8 X D24          | 61005681  |     |                         |
| 11   | Nachspülleitung kpl.                    | 65004011  | 2   | 1. Düse 30mm von vorne  |
| 11   | Nachspülleitung kpl.                    | 65004012  | 2   | 1. Düse 120mm von vorne |
| 11.1 | Düsenkappe; D14,6 X 21                  | 65002765  | 3   |                         |
| 11.2 | Düsendraller; D8 X 18,8                 | 65002764  | 3   |                         |
| 11.3 | Gewindestift; M9 X 40                   | 20 30 502 |     |                         |
| 11.4 | Überwurfmutter; G 3/8" X D10,2; SW22    | 29 07 200 |     |                         |
| 11.5 | Klemmring; D10,2                        | 29 07 500 |     |                         |
| 12   | Flachstrahldüse Gr.5; D11,2 X 10        | 62002820  | 9   |                         |
| 13   | Überwurfmutter; M14 X D9,1; D17         | 62002812  | 9   |                         |

**GS 640: 814319 ...**

**GS 650: 813827 ...**

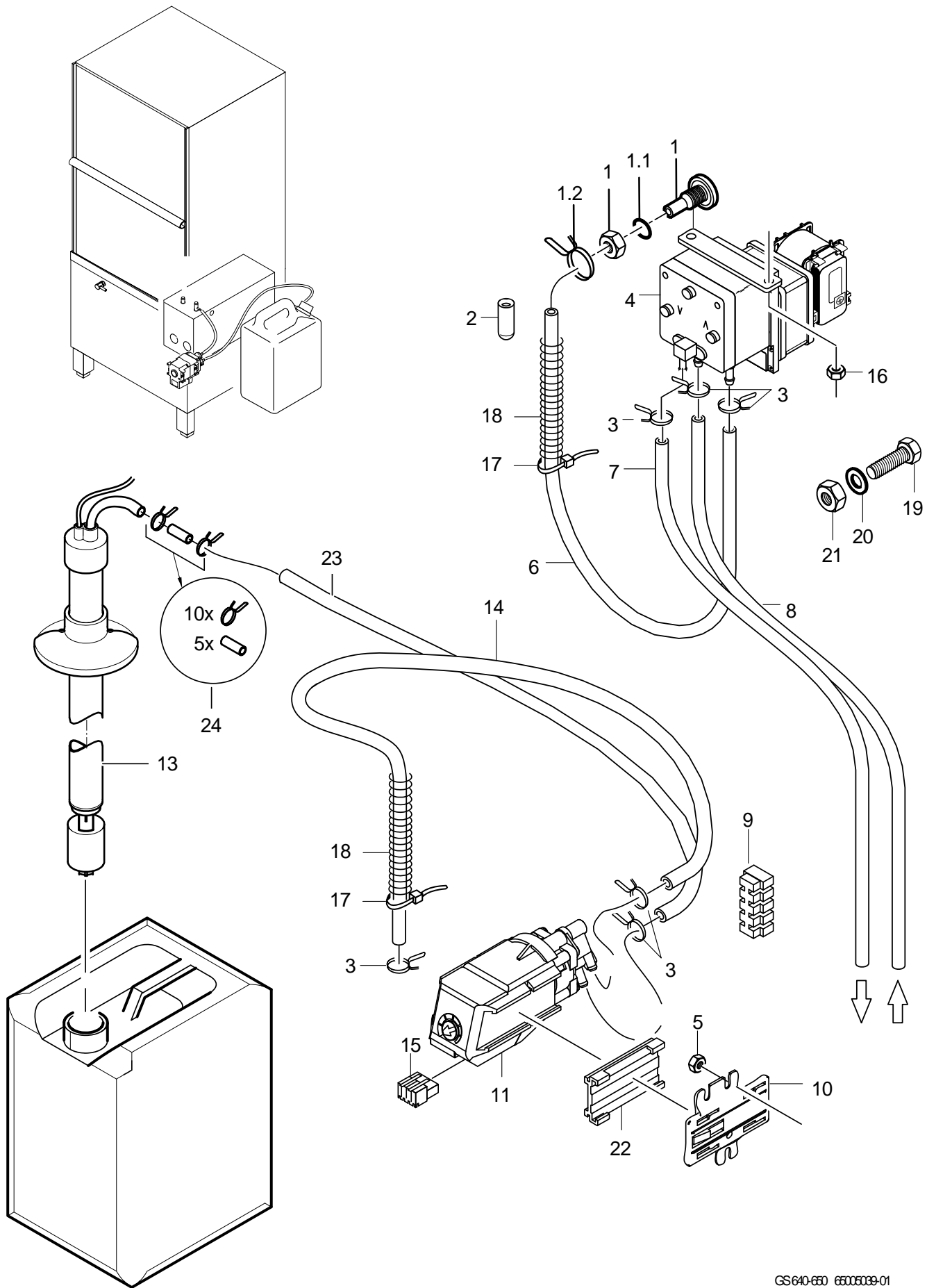


GS 640-650 65005472-00

## GS 640 / GS 650

Nachspülsystem GS 640: 814 319...; GS 650: 813 827...

| Pos. | Bezeichnung                             | Teile-Nr. | St. | Bemerkung              |
|------|---|-----------|-----|------------------------|
| 1    | Set Dreharm Nachspülen; 9 DÜSEN         | 65005462  | 2   | inkl. Pos. 1.1         |
| 1.1  | Dreharmschraube; M12 X 36; SW19         | 60004123  |     |                        |
| 2    | Nachspülverteiler oben kpl.             | 65005465  |     | inkl. Pos. 2.1 – 2.3   |
| 2.1  | O-Ring; 16 X 2,5                        | 27 07 001 |     |                        |
| 2.2  | Sechskantmutter; G 3/8" X 5,5; SW22     | 30 09 200 |     |                        |
| 2.3  | Schlauchselle; D12-22 X 9               | 28 02 105 |     |                        |
| 4    | Sechskantmutter; M5                     | 21 05 302 |     |                        |
| 5    | Schlauchbogen 90Grad; DN12,5X4,0;45X880 | 62001434  | 2   |                        |
| 6    | Schlauchselle; D12-22 X 9               | 28 02 105 | 2   |                        |
| 7    | T-Stück; D25 X D14,5 X 14,5             | 62001329  |     |                        |
| 8    | Dreharmhalter kpl.                      | 65005461  |     | ab Masch.Nr.: 828 455  |
| 8.1  | O-Ring; 20 X 3,5                        | 27 07 040 |     |                        |
| 8.2  | Sechskantmutter; G 1/2" X 8,0; SW27     | 30 09 201 |     |                        |
| 8.3  | Schlauchselle; D12-22 X 9               | 28 02 105 |     |                        |
| 9    | Set Verdrehsich. Dreharmhalter          | 65005560  |     | bis Masch.Nr.: 828 454 |

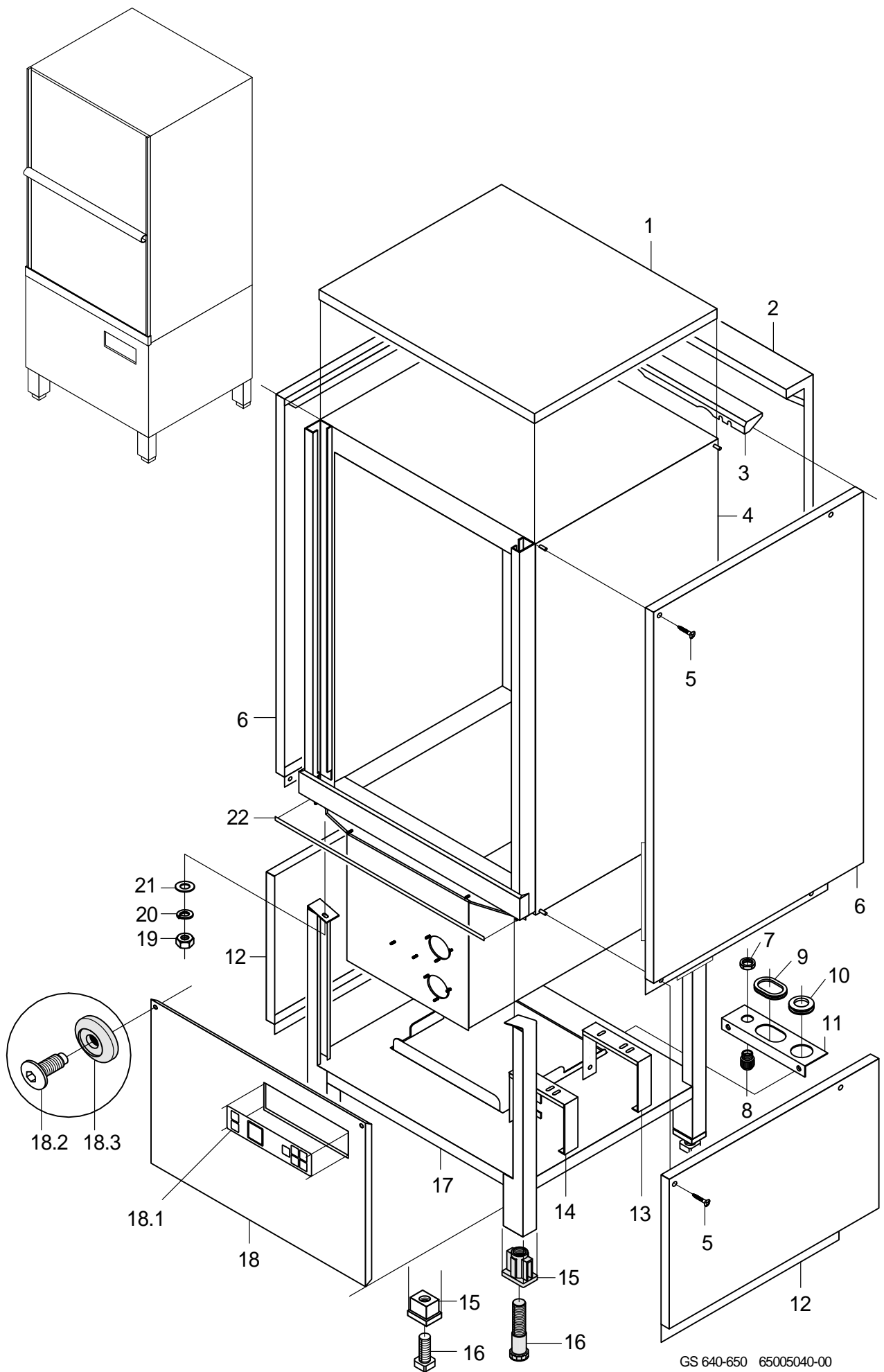


GS640-650 65005039-01

## GS 640 / GS 650

### Dosierung

| Pos. | Bezeichnung                                   | Teile-Nr. | St. | Bemerkung  |
|------|---|-----------|-----|--|
| 1    | Kit Eindosiernippel; M10 X 29; SW5            | 61005883  |     | inkl. Pos. 1.1 - 1.2   |
| 1.1  | O-Ring; 10 X 2,5                              | 27 07 030 |     |  |
| 1.2  | Drahtschlauchklemme; D8,6 X 1                 | 28 02 348 |     |  |
| 2    | Endkappe; D5,7 X 25,4                         | 35 06 180 |     |  |
| 3    | Drahtschlauchklemme; D8,6 X 1                 | 28 02 348 |     |  |
| 4    | Dosierpumpe Rein.ESP166 - 50Hz; 230V/50HZ     | 30000027  |     | Enthält alle Teile für den nachträglichen Einbau als Reinigerdosiergerät |
| 4    | Dosierpumpe Reiniger ESP166; 200V/60HZ        | 80002900  |     | Enthält alle Teile für den nachträglichen Einbau als Reinigerdosiergerät |
| 5    | Sechskantmutter; M4                           | 21 05 300 |     |  |
| 6    | Schlauch; DN5 X 1,5                           | 40 01 024 |     | 500 mm; Meterware  |
| 7    | Schlauch; DN5 X 1,5                           | 40 01 024 |     | 1000 mm; Meterware   |
| 8    | Schlauch; DN5 X 1,5                           | 40 01 024 |     | 3500 mm; Meterware   |
| 9    | Lüsterklemme; 5-POLIG; 6QMM; 56,5LG           | 31 09 230 |     |  |
| 10   | Halter; 75 X 82,5                             | 80002906  |     |  |
| 11   | Kit Austausch ELT10                           | 55 28 278 |     | bis WPS 002  |
| 11   | Kit Fluidos DB "Klarspüler"; 115-240V/50-60HZ | 31 02 598 |     | ab WPS 003   |
| 13   | Kit Sauglanze SD 425 für Klarspüler           | 30000011  |     |  |
| 14   | Schlauch; DN5 X 1,5                           | 40 01 024 |     | 700 mm; Meterware  |
| 15   | Macromodul Stecker; RAST5;4-POLIG UNCOD.      | 31 12 094 |     |  |
| 16   | Sperrzahnmutter; M4                           | 21 01 313 | 2   |  |
| 17   | Kabelbinder; 100 X 2,5                        | 31 20 014 | 2   |  |
| 18   | Feder; D0,8 X D110 X 280                      | 62002419  |     |  |
| 19   | Sechskantschraube; M10 X 16; A70              | 20 01 352 |     |  |
| 20   | Dichtung; D10 X D18 X 1,5                     | 27 03 003 |     |  |
| 21   | Sechskantmutter; M10                          | 21 05 308 |     |  |
| 22   | Adapter; 11,4 X 33,5 X 57,5                   | 80003775  |     |  |
| 23   | Schlauch; DN5 X 1,5                           | 40 01 027 |     | 1000 mm; Meterware   |
| 24   | Kit Dosierschlauchverbindung (5 St)           | 30000012  |     |  |
| o.P. | Set Entschäumerdosierung ELT20                | 55 28 277 |     | bis WPS 002  |
| o.P. | Kit Entschäumerdosierung Fluidos              | 55 28 280 |     | ab WPS 003   |



GS 640-650 65005040-00

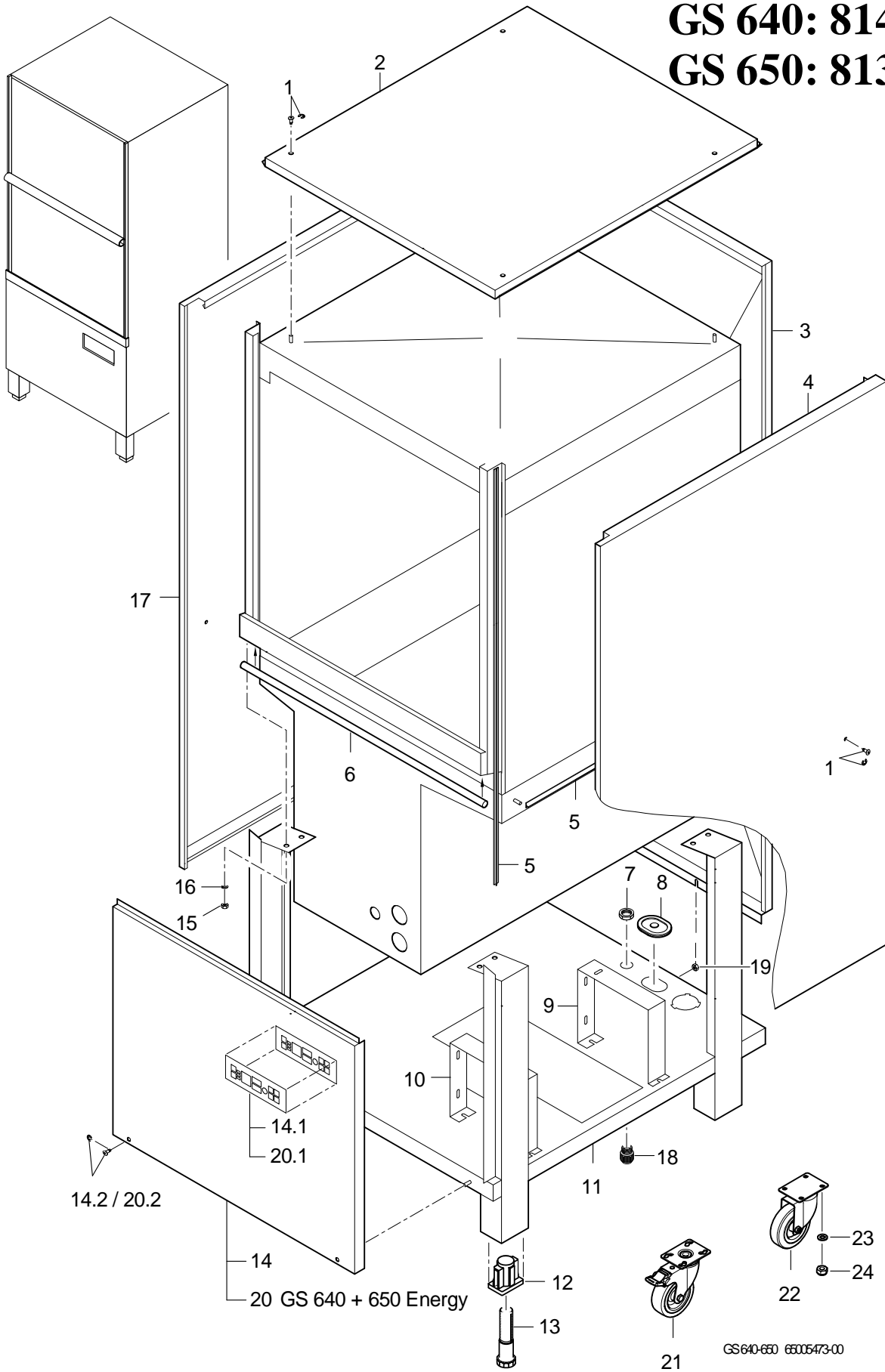


## GS 640 / GS 650

Untergestell, Behälter und Verkleidung GS 640: ...814 318; GS 650: ...813 826

| Pos. | Bezeichnung                                | Teile-Nr. | St. | Bemerkung              |
|------|--|-----------|-----|------------------------|
| 1    | Verkleidungsblech Decke; 1,0 X 761,5 X 771 | 65004646  |     |                        |
| 2    | Verkleidung Rückwand kpl.                  | 65004661  |     | GS 640                 |
| 2    | Verkleidung Rückwand kpl.                  | 65004656  |     | GS 650                 |
| 3    | Winkel; 1,5 X 69,65 X 684,5                | 65004744  |     |                        |
| 4    | Gehäuse kpl.                               | 65004993  |     | GS 640                 |
| 4    | Gehäuse kpl.                               | 65004994  |     | GS 650                 |
| 5    | Becherschraube mit Sicherungsr.; M5 X 15   | 70005097  | 8   |                        |
| 6    | Verkleidung oben; 1,0 X 890 X 936          | 65004650  | 2   | GS 640                 |
| 6    | Verkleidung oben; 1,0 X 890 X 1106         | 65004610  | 2   | GS 650                 |
| 7    | Sechskantmutter; PG29                      | 31 10 047 |     |                        |
| 7    | Reduziererring; PG29/PG21                  | 31 10 091 |     |                        |
| 8    | Kabelverschraubung; PG21; 10-18 MM; IP68   | 31 10 070 |     |                        |
| 8    | Kabelverschraubung; PG29; 16-25 MM; IP68   | 31 10 123 |     |                        |
| 9    | Membrantülle; 6,0 X 58 X 76; D17           | 61004891  |     |                        |
| 10   | Membrantülle; 6,0 X D57 X D73; D40         | 61004889  |     |                        |
| 11   | Winkel; 1,0 X 111 X 307                    | 65004988  |     |                        |
| 12   | Verkleidung unten kpl.                     | 65004547  | 2   |                        |
| 13   | Halter; 1,5 X 67 X 559                     | 65004070  |     |                        |
| 14   | Halter kpl.                                | 65004618  |     |                        |
| 15   | Gewindeeinsatz; G 3/4"; 42 X 62 X 50       | 35 01 063 | 4   | bis Masch.Nr.: 443 253 |
| 15   | Gewindeeinsatz; RD26 X 1/8;39 X 59 X85     | 61004787  |     | ab Masch.Nr.: 443 254  |
| 16   | Fussstollen; G 3/4"; 32 X 32 X 100         | 35 01 064 | 4   | bis Masch.Nr.: 443 253 |
| 16   | Fussstollen; RD26 X 1/8; SW40 X 135        | 61004786  |     | ab Masch.Nr.: 443 254  |
| 17   | Stützrahmen kpl.                           | 65005024  |     |                        |
| 18   | Verkleidung vorn mit Bedienfolie           | 65005059  |     | bis Masch.Nr.: 804 363 |
| 18   | Verkleidung vorn mit Bedienfolie           | 65005259  |     | ab Masch.Nr.: 804 364  |
| 18.1 | Schild "Bedienfeld"; 0,175 X 50 X 180      | 31 24 223 |     |                        |
| 18.2 | Becherschraube mit Sicherungsr.; M5 X 15   | 70005097  | 2   |                        |
| 18.3 | Scheibe; D7,2 X D26 X 5,14                 | 70003135  | 2   | blau                   |
| 19   | Sechskantmutter; M8                        | 21 01 305 |     |                        |
| 20   | Federring; B8                              | 23 03 301 |     |                        |
| 21   | Scheibe; D8,4 X D17 X 1,6                  | 22 01 303 |     |                        |
| 22   | Dichtungsprofil; 1,0 - 2,0MM               | 40 04 006 |     | 716 mm; Meterware      |
| o.P. | Silikon-Kleber Elastosil E43; 90 ML        | 34 03 012 |     | für Profildichtung     |

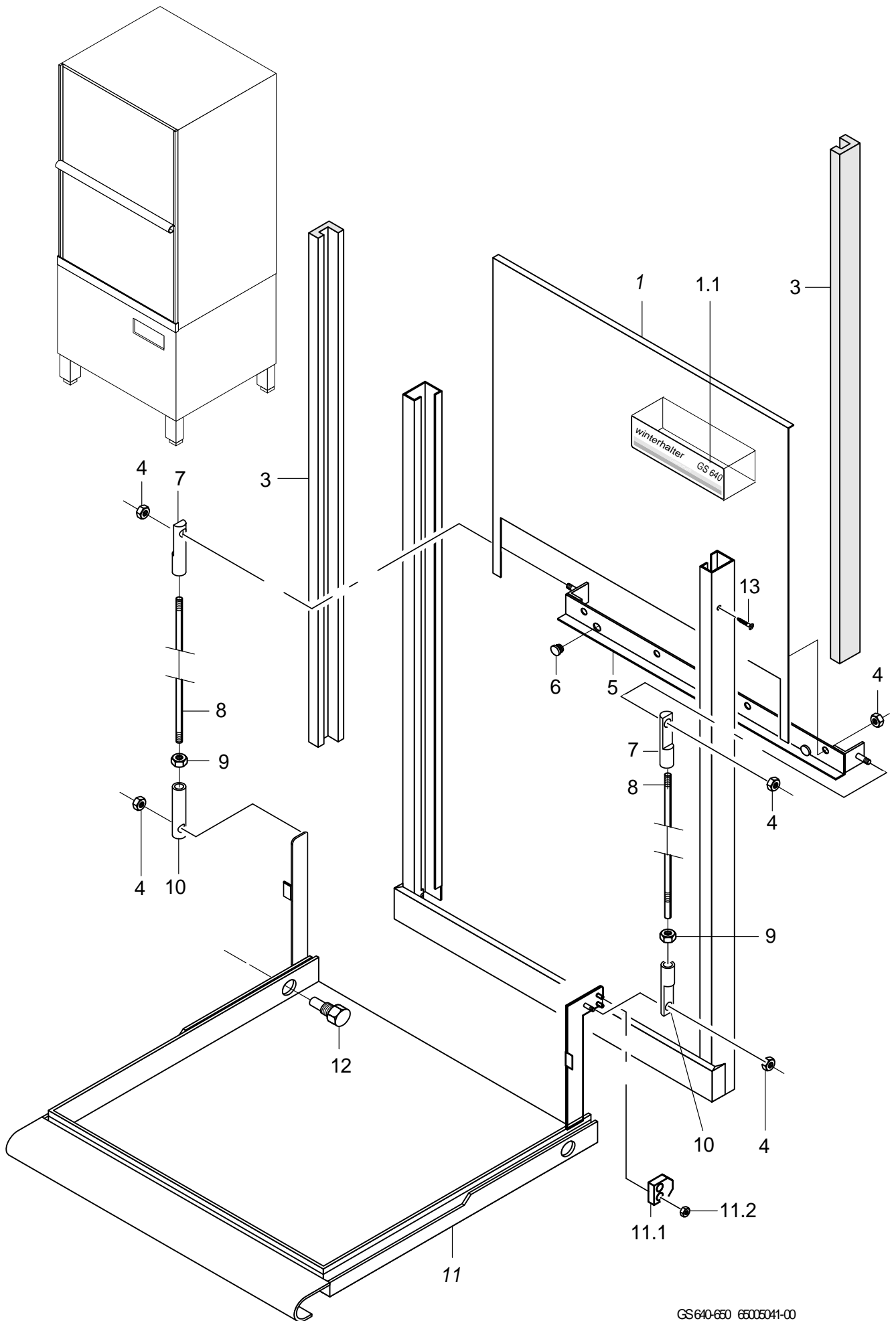
**GS 640: 814319 ...**  
**GS 650: 813827 ...**



## GS 640 / GS 650

Untergestell, Behälter und Verkleidung GS 640: 814 319...; GS 650: 813 827...

| Pos. | Bezeichnung                                   | Teile-Nr. | St. | Bemerkung              |
|------|---|-----------|-----|------------------------|
| 1    | Mutter mit Sicherungsring                     | 65005475  | 10  |                        |
| 2    | Verkleidungsblech Decke; 0,8 X 752,5 X 844,75 | 65005604  |     |                        |
| 2    | Verkleidung kpl.                              | 80003866  |     | GS 640 + GS 650 Energy |
| 3    | Rückwand kpl.                                 | 65005536  |     | GS 640                 |
| 3    | Rückwand kpl.                                 | 65005537  |     | GS 650                 |
| 4    | Verkleidung rechts kpl.                       | 65005417  |     | GS 640                 |
| 4    | Verkleidung rechts kpl.                       | 65005334  |     | GS 650                 |
| 5    | Dichtungsprofil; 6,0 X 12 X 1100              | 65005446  | 2   |                        |
| 6    | Profildichtung; D15                           | 40 04 020 |     | 720mm; Meterware       |
| 7    | Sechskantmutter; PG29                         | 31 10 047 |     |                        |
| 8    | Membrantülle; 6,0 X 58 X 76; D17              | 61004891  |     |                        |
| 9    | Boilerauflage; 1,5 X 50 X 619                 | 65005132  |     |                        |
| 10   | Boilerauflage; 1,5 X 128,5 X 629              | 65005130  |     |                        |
| 11   | Stützrahmen kpl.                              | 65005364  |     |                        |
| 12   | Gewindeeinsatz; RD26 X 1/8;39 X 59 X85        | 61004787  |     |                        |
| 13   | Fussstollen; RD26 X 1/8; SW40 X 135           | 61004786  |     |                        |
| 14   | Verkleidung vorn mit Bedienfolie              | 65005464  |     |                        |
| 14.1 | Schild "Bedienfeld"; 0,175 X 50 X 180         | 31 24 223 |     |                        |
| 14.2 | Mutter mit Sicherungsring                     | 65005475  | 2   |                        |
| 15   | Sechskantmutter; M8                           | 21 01 305 | 8   |                        |
| 16   | Federring; B8                                 | 23 03 301 | 8   |                        |
| 17   | Kit Verkleidung links                         | 30000336  |     | GS 640                 |
| 17   | Kit Verkleidung links                         | 30000335  |     | GS 650                 |
| 18   | Kabelverschraubung; PG21; 10-18 MM; IP68      | 31 10 070 |     |                        |
| 18   | Kabelverschraubung; PG29; 16-25 MM; IP68      | 31 10 123 |     |                        |
| 19   | Sperrzahnmutter; M5                           | 21 01 310 | 2   |                        |
| 20   | Verkleidung vorn m.Bedienfolie                | 65005589  |     | GS 640 + GS 650 Energy |
| 20.1 | Schild "Bedienfeld Energy"; 0,175 X 50 X 180  | 31 24 281 |     |                        |
| 20.2 | Mutter mit Sicherungsring                     | 65005475  |     |                        |
| 21   | Lenkrolle mit Totalfeststeller; D100          | 28 01 057 | 2   |                        |
| 22   | Lenkrolle ohne Feststeller; D100              | 28 01 056 | 2   |                        |
| 23   | Scheibe; D6,4 X D12,5 X 1,6                   | 22 01 302 | 16  |                        |
| 24   | Sechskantmutter; M6                           | 21 05 304 | 16  |                        |

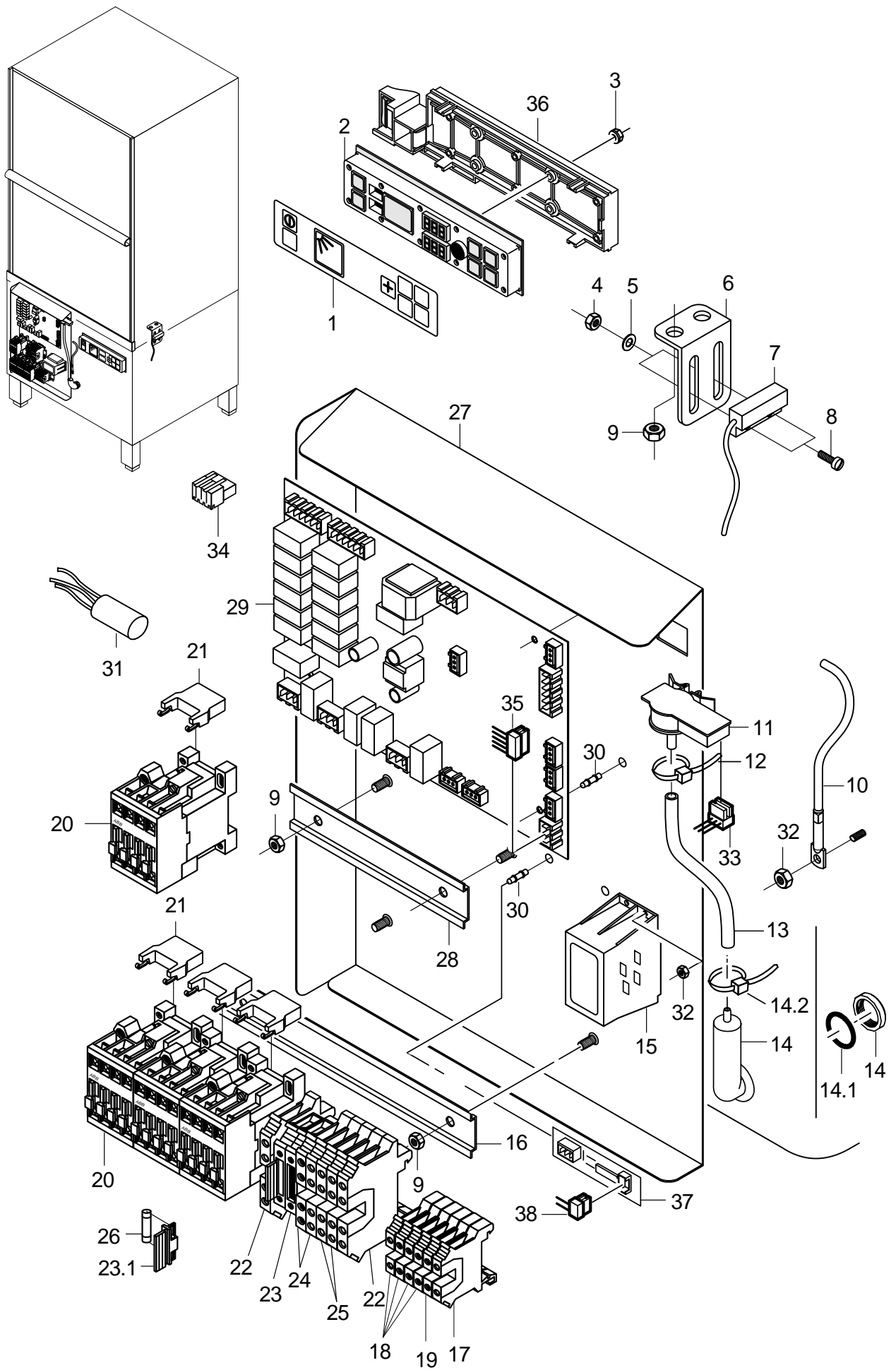


GS 640-650 65005041-00

## GS 640 / GS 650

### Tür

| Pos. | Bezeichnung                                   | Teile-Nr. | St. | Bemerkung    |
|------|---|-----------|-----|--------------|
| 1    | Hubtür kpl.                                   | 65005552  |     | GS 640       |
| 1.1  | Schild "Winterhalter GS640"; 0,175 X 35 X 126 | 65005572  |     |              |
| 1    | Hubtür kpl.                                   | 65005553  |     | GS 650       |
| 1.1  | Schild "Winterhalter GS650"; 0,175 X 35 X 126 | 65005573  |     |              |
| 3    | Führungsprofil; 33,75 X 39 X 745              | 65004668  | 2   | GS 640       |
| 3    | Führungsprofil; 33,75 X 39 X 915              | 65004448  | 2   | GS 650       |
| 4    | Sechskantmutter; M6                           | 21 05 304 |     |              |
| 5    | Einhängeschiene kpl.                          | 65003970  |     |              |
| 6    | Druckknopfpufer; D13 X 8,5 HOCH               | 40 06 015 | 2   |              |
| 7    | Einstellkopf; M8 LH; D12 X 53                 | 65001617  | 2   | Linksgewinde |
| 8    | Türschubstange; D8 X 375                      | 65004216  | 2   | GS 640       |
| 8    | Türschubstange; D8 X 504                      | 65004184  | 2   | GS 650       |
| 9    | Sechskantmutter; M8                           | 21 01 305 |     |              |
| 10   | Einstellkopf; M8 RH; D12 X 53                 | 65001616  | 2   |              |
| 11   | Klapptür kpl.                                 | 65004037  |     | GS 640       |
| 11   | Klapptür kpl.                                 | 65003963  |     | GS 650       |
| 11.1 | Set Magnethalter                              | 55 28 291 |     | inkl. Magnet |
| 11.2 | Sechskantmutter; M5                           | 21 05 302 | 2   |              |
| 12   | Lagerbolzen; SW15 X 26                        | 65001537  | 2   |              |
| 13   | Blechschraube; ST 2,9 X 13                    | 20 20 302 |     |              |



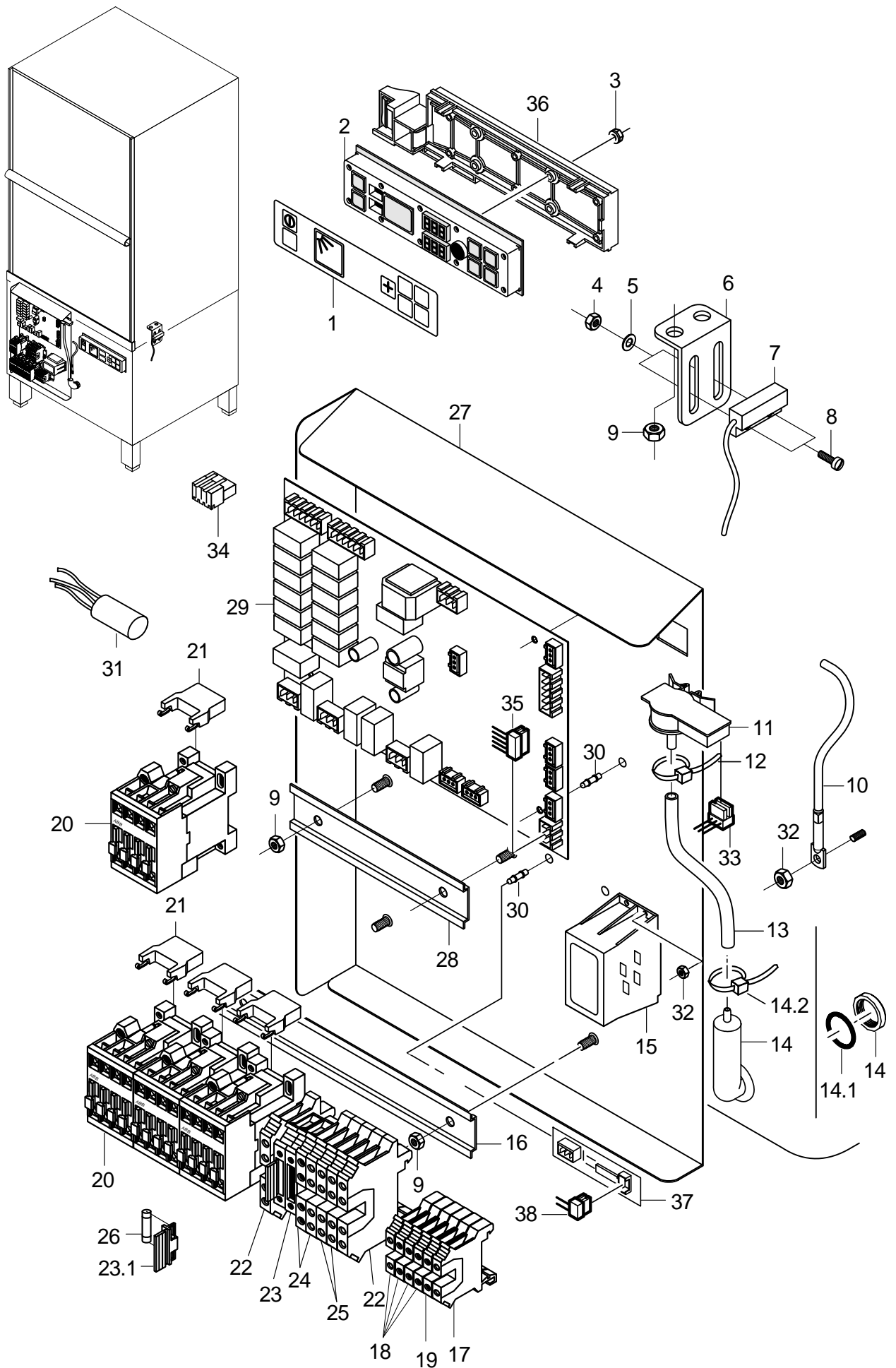
GS640-650 65005042-00

## GS 640 / GS 650

### Elektroteile

| Pos. | Bezeichnung                                       | Teile-Nr. | St. | Bemerkung              |
|------|---|-----------|-----|------------------------|
| 1    | Schild "Bedienfeld"; 0,175 X 50 X 180             | 31 24 223 |     |                        |
| 2    | Bedienfeld; 25 X 55 X 210                         | 31 24 222 |     |                        |
| 3    | Mutter mit Softpush; M3, SW7, MAX. 160 NM         | 31 13 116 | 10  | bis Masch.Nr.: 804 363 |
| 3    | Kombimutter; M3                                   | 21 01 312 | 4   | ab Masch.Nr.: 804 364  |
| 4    | Sechskantmutter; M4                               | 21 05 300 |     |                        |
| 5    | Scheibe; D4,3 X D12 X 1,0                         | 22 05 300 |     |                        |
| 6    | Winkel; 0,8 X 32 X 41,3                           | 62003393  |     |                        |
| 7    | Magnetschalter; 32 X 14,9 X 6,9;1000LG            | 31 24 224 |     |                        |
| 8    | Zylinderschraube; M4 X 12                         | 20 09 312 |     |                        |
| 9    | Sechskantmutter; M5                               | 21 05 302 |     |                        |
| 10   | Kit Thermosensor 1000mm                           | 80003803  |     | mit Wärmeleitfolie     |
| 11   | Drucktransmitter; 0-30MBAR;5VDC/0,5-3,5V          | 31 26 044 |     |                        |
| 12   | Kabelbinder; 100 X 2,5                            | 31 20 175 |     |                        |
| 13   | Schlauch; DN5 X 1,5                               | 40 01 024 |     | 210 mm; Meterware      |
| 14   | Set Windkessel                                    | 60003525  |     | inkl. Pos. 14.1 – 14.2 |
| 14.1 | Kit O-Ringe                                       | 30000196  |     |                        |
| 14.2 | Kabelbinder; 100 X 2,5                            | 31 20 175 |     |                        |
| 15   | Transformator; 230V/1/50HZ                        | 31 15 020 |     |                        |
| 16   | Aufschnappschiene; 7,5 X 35 X 230                 | 65004603  |     |                        |
| 17   | Twin-Klemme UK 10-Twin-PE                         | 31 09 224 |     |                        |
| 18   | Twin-Klemme grau                                  | 31 09 222 | 4   |                        |
| 19   | Twin-Klemme blau                                  | 31 09 223 |     |                        |
| 20   | Schütz A16:3S:1Ö; 230V/50-60HZ; 7,5KW             | 31 04 162 | 4   |                        |
| 20   | Schütz A16:3S:1Ö; 200V/50-60HZ; 7,5KW             | 31 04 163 | 4   | Japan                  |
| 21   | RC-Glied; 250V                                    | 31 13 166 | 4   |                        |
| 22   | Doppelklemme UDK 4-PE                             | 31 09 153 |     |                        |
| 23   | Universalsicherungsklemme                         | 31 09 063 | 2   | inkl. Pos. 23.1        |
| 23.1 | Sicherungsstecker                                 | 31 09 072 |     |                        |
| 24   | Doppelklemme UDK 4                                | 31 09 151 | 2   |                        |
| 25   | Doppelklemme UDK 4 BU                             | 31 09 152 | 2   |                        |
| 26   | Feinsicherung mittelträg; 250V; 4,0A; 5 X 20      | 31 11 123 | 2   | nachrüstbar            |
| 27   | Montageplatte kpl.                                | 65004919  |     |                        |
| 28   | Aufschnappschiene; 7,5 X 35 X 160                 | 65004929  |     |                        |
| 29   | Kit Programmsteuerung WPS Max.; 180-265V; 50/60HZ | 31 05 139 |     |                        |
| 30   | Abstandhalter; 18,70MM LANG                       | 31 13 115 | 6   |                        |
| o.P. | Demontagewerkzeug WPS                             | 31 20 170 |     |                        |
| 31   | Funkentstörkondensator; 0,27MF + 2 X 27000PF      | 31 13 078 |     |                        |
| 32   | Sperrzahnmutter; M5                               | 21 01 310 | 2   |                        |
| 33   | Kabel Drucktransmitter                            | 65005010  |     |                        |
| 34   | Macromodul Stecker; RAST5; 2-POLIG; UNCOD.        | 31 12 091 |     |                        |
| 34   | Macromodul Stecker; RAST5;3-POLIG UNCOD.          | 31 12 093 |     |                        |
| 34   | Macromodul Stecker; RAST5;4-POLIG UNCOD.          | 31 12 094 |     |                        |
| 34   | Macromodul Stecker; RAST2,5;3-POLIG UNCOD.        | 31 12 095 |     |                        |
| 34   | Macromodul Stecker; RAST2,5;5-POLIG UNCOD.        | 31 12 096 |     |                        |

Fehlende Positionen siehe nächste Seite



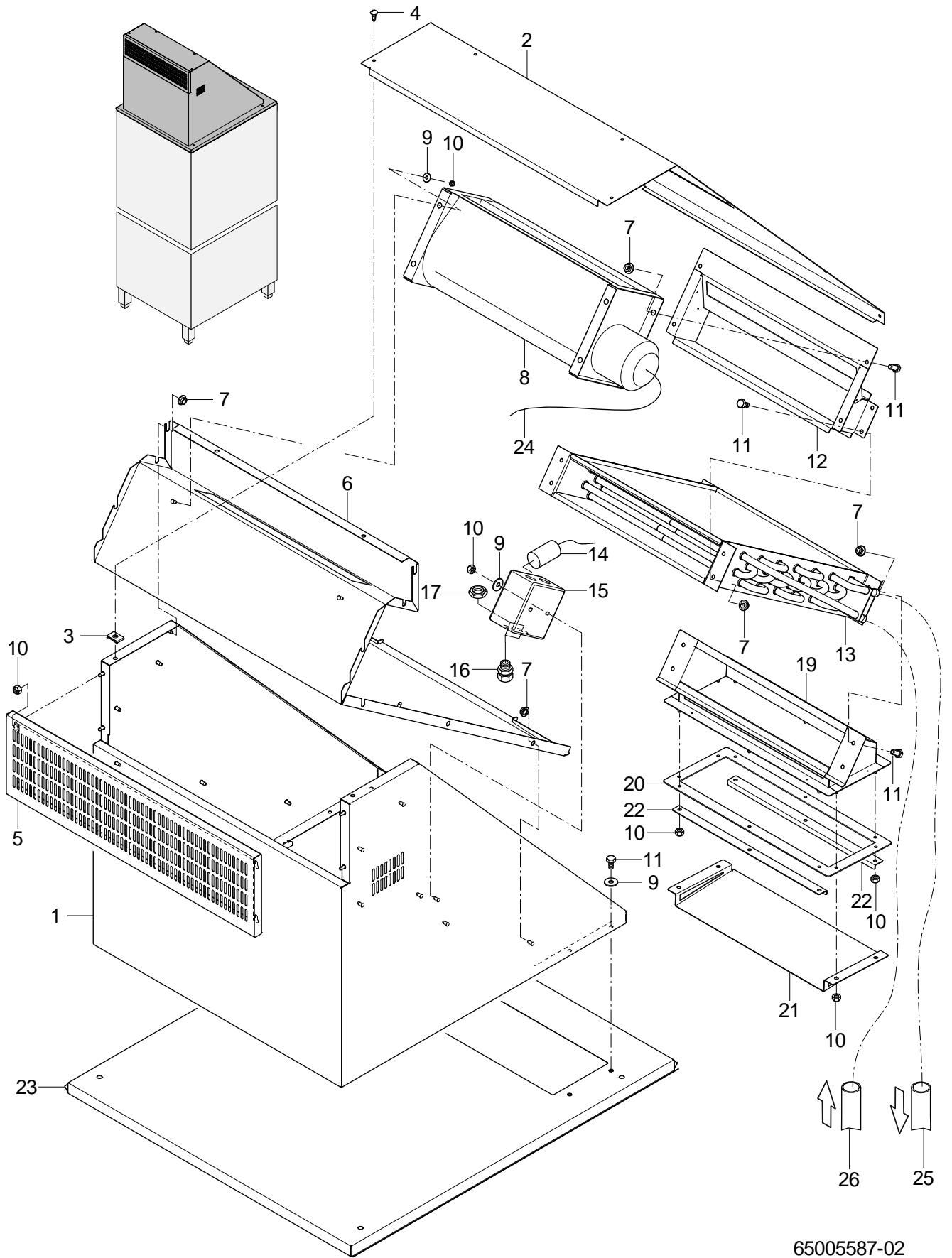
GS640-650 65005042-00



## GS 640 / GS 650

### Elektroteile

| Pos.        | Bezeichnung                                   | Teile-Nr. | St. | Bemerkung                    |
|-------------|---|-----------|-----|------------------------------|
| 35          | Set Buskabel                                  | 65005466  |     |                              |
| 36          | Displayträger                                 | 60003350  |     | ab Masch.Nr.: 804 364        |
| 37          | Niveausensor Elektronik; 12V; 7MA; 80 X 20 MM | 31 13 164 |     | GS 640: ab Masch.Nr. 814 319 |
| 37          | Niveausensor Elektronik; 12V; 7MA; 80 X 20 MM | 31 13 164 |     | GS 650: ab Masch.Nr. 813 827 |
| 38          | Kabel Niveausensor; 2 X 0,34QMM               | 60003175  |     | GS 640: ab Masch.Nr. 814 319 |
| 38          | Kabel Niveausensor; 2 X 0,34QMM               | 60003175  |     | GS 650: ab Masch.Nr. 813 827 |
| <b>o.P.</b> | Drahtsatz Steuerung; 0,75QMM                  | 65005016  |     |                              |

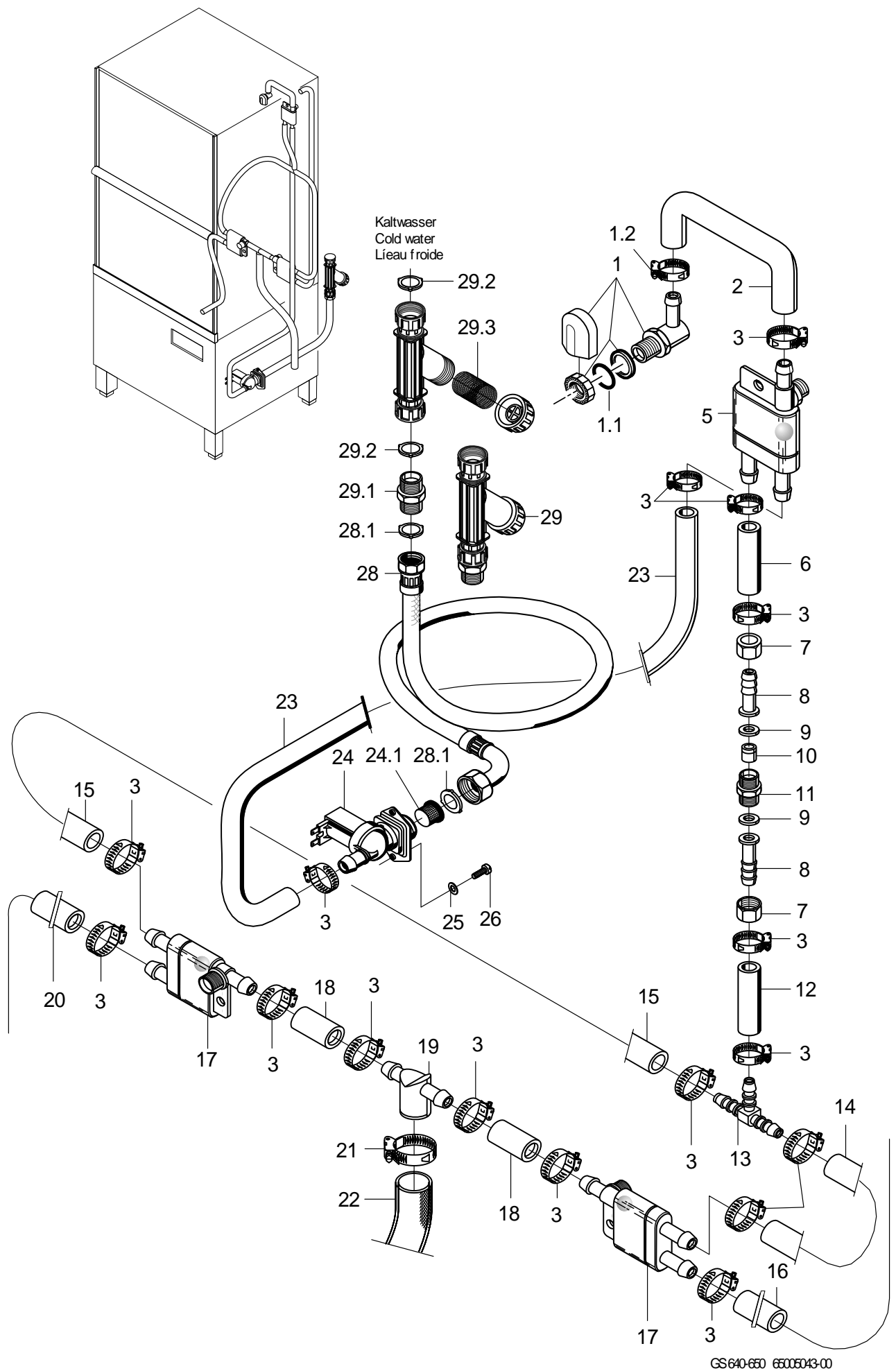


65005587-02

## GS 640 / GS 650

### Wrasenabsaugung GS 640 + GS 650 Energy

| Pos. | Bezeichnung                                       | Teile-Nr. | St. | Bemerkung          |
|------|---|-----------|-----|--------------------|
| 1    | Verkleidung kpl.                                  | 80003691  |     |                    |
| 2    | Abdeckung; 1,0 X 594,5 X 962,1                    | 80003698  |     |                    |
| 3    | Blechmutter; B 3,9                                | 21 17 301 | 10  |                    |
| 4    | Blechschrabe; ST 3,9 X 13                         | 20 20 310 | 10  |                    |
| 5    | Blende; 1,25 X 225,9 X 659,9                      | 80003635  |     |                    |
| 6    | Wrasenabweisblech kpl.                            | 80003709  |     |                    |
| 7    | Sperrzahnmutter; M5                               | 21 01 310 | 12  |                    |
| 8    | Querstromgebläse; 200-240V/50-60HZ; IP44          | 31 17 033 |     |                    |
| 9    | Scheibe; D5,3 X D15 X 1,2                         | 22 05 301 | 14  |                    |
| 10   | Sechskantmutter; M5                               | 21 05 302 | 24  |                    |
| 11   | Sechskantschraube; M5 X 12; A70                   | 20 01 323 |     |                    |
| 12   | Stutzen kpl.                                      | 80003435  |     |                    |
| 13   | Wärmetauscher Kupfer                              | 80003791  |     | Kupfer             |
| 13   | Wärmetauscher Edelstahl                           | 80003792  |     | Edelstahl          |
| 14   | Kondensator; 1,5 MICRO F / 400V                   | 31 13 032 |     |                    |
| 15   | Reihenklemmkasten 10-pol.; 57 X 94 X 94;IP54;4QMM | 31 18 087 |     |                    |
| 16   | Kabelverschraubung; M16 X 1,5;5-10MM;IP68         | 31 10 151 | 2   |                    |
| 17   | Sechskantmutter; M16 X 1,5 X 5,0; SW22            | 31 10 161 | 2   |                    |
| 19   | Stutzen kpl.                                      | 80003697  |     |                    |
| 20   | Dichtung; 2,0 X 155 X 400                         | 80003609  |     |                    |
| 21   | Abdeckung; 1,25 X 140 X 440,6                     | 80003611  |     |                    |
| 22   | Winkel; 1,25 X 27,3 X 355                         | 80003610  |     |                    |
| 23   | Verkleidung kpl.                                  | 80003866  |     |                    |
| 24   | Kabel Lüfter Energy; 3 G 7,5QMM, 4750 LG          | 65005571  |     |                    |
| 25   | Industrieschlauch; DN13 X 3,5                     | 40 02 035 |     | 1200 mm; Meterware |
| 26   | Schlauchkrümmer; DN12,5 X 4,0                     | 40 03 051 |     | anpassen           |

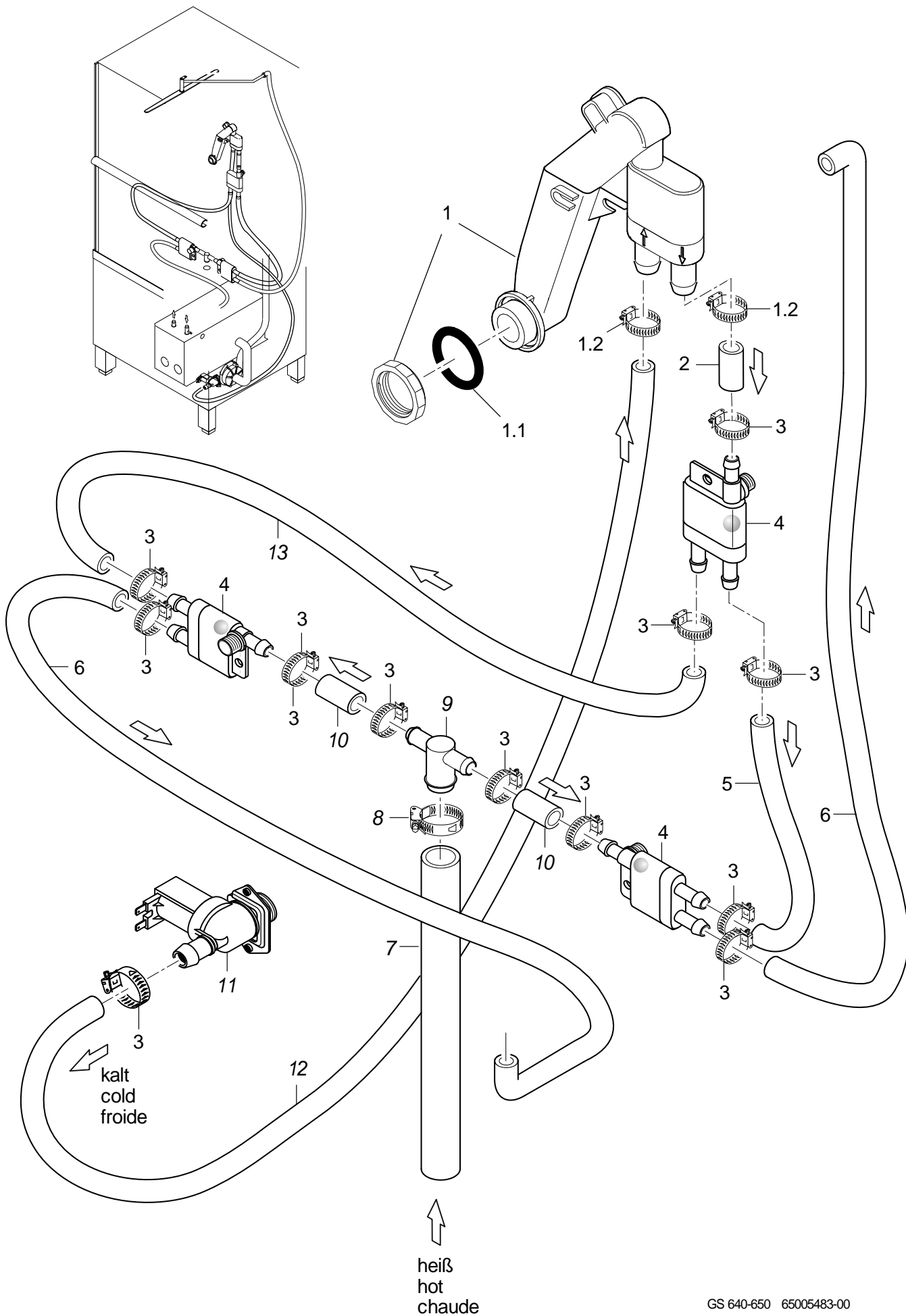


GS 640-650 65005043-00

## GS 640 / GS 650

Kaltwasser Vorspülung (Option) GS 640: ...814 318; GS 650: ...813 826

| Pos. | Bezeichnung                                      | Teile-Nr. | St. | Bemerkung                 |
|------|--|-----------|-----|---------------------------|
| 1    | Set Wassereinlauf kpl. 3-tlg.                    | 55 31 007 |     | inkl. Pos. 1.1 - 1.2      |
| 1.1  | Dichtung; D21 X D28 X 2,0                        | 27 09 011 |     | ersetzt durch 55 31 007   |
| 1.1  | Dichtung; D20,5 X D28,5 X 2,0                    | 27 01 002 |     | ersetzt durch 55 31 007   |
| 1.1  | O-Ring; 20 X 3                                   | 27 07 031 |     |                           |
| 1.2  | Schlauchschele; D12-22 X 9                       | 28 02 105 |     |                           |
| 2    | Schlauchkrümmer; DN13 X 4,0                      | 40 03 053 |     |                           |
| 3    | Schlauchschele; D12-22 X 9                       | 28 02 105 |     |                           |
| 5    | Rücksaugverhinderer oben; PN6 BEI 60 GRAD C      | 35 01 193 |     |                           |
| 6    | Industrieschlauch; DN13 X 3,5                    | 40 02 035 |     | 55 mm; Meterware          |
| 7    | Überwurfmutter; G 3/4" X D20,5; SW30             | 29 07 203 |     |                           |
| 8    | Schlauchstutzen; R 3/4" X 1/2"                   | 60002453  |     |                           |
| 9    | Dichtung; D16 X D24 X 3,0                        | 80002241  |     |                           |
| 10   | Rückflussverhinderer; DW 20                      | 29 01 512 |     |                           |
| 11   | Doppelnippel; G 3/4" X 26; SW27                  | 30 11 207 |     |                           |
| 12   | Industrieschlauch; DN13 X 3,5                    | 40 02 035 |     | 55 mm; Meterware GS 640   |
| 12   | Industrieschlauch; DN13 X 3,5                    | 40 02 035 |     | 225 mm; Meterware GS 650  |
| 13   | T-Schlauchstutzen; D15 X D15 X D15               | 70010598  |     |                           |
| 14   | Industrieschlauch; DN13 X 3,5                    | 40 02 035 |     | 310 mm; Meterware         |
| 15   | Industrieschlauch; DN13 X 3,5                    | 40 02 035 |     | 650 mm; Meterware         |
| 16   | Schlauchbogen 90Grad; DN12,5X4,0;45X880          | 62001434  |     | anpassen                  |
| 17   | Rücksaugverhinderer oben; PN6 BEI 60 GRAD C      | 35 01 193 | 2   |                           |
| 18   | Industrieschlauch; DN13 X 3,5                    | 40 02 035 |     | 45 mm; Meterware          |
| 19   | T-Stück; D25 X D14,5 X 14,5                      | 62001329  |     |                           |
| 20   | Industrieschlauch; DN13 X 3,5                    | 40 02 035 |     | 810 mm; Meterware         |
| 21   | Schlauchschele; D24-44 X 12                      | 28 02 309 |     |                           |
| 22   | Schlauchkrümmer; DN25 X 4,0                      | 65004182  |     |                           |
| 22   | Industrieschlauch; DN25,4 X 4,4                  | 40 01 023 |     | Boiler druckunabhängig    |
| 23   | Industrieschlauch; DN13 X 3,5                    | 40 02 035 |     | 2100 mm; Meterware GS 640 |
| 23   | Industrieschlauch; DN13 X 3,5                    | 40 02 035 |     | 2270 mm; Meterware GS 650 |
| 24   | Magnetventil ohne Mengenregler; 220-240V/50-60HZ | 31 06 187 |     |                           |
| 24   | Magnetventil ohne Mengenregler; 180-220V/50-60HZ | 31 06 199 |     | Japan                     |
| 24.1 | Sieb Magnetventil                                | 31 06 186 |     |                           |
| 25   | Scheibe; D4,3 X D12 X 1,0                        | 22 05 300 |     |                           |
| 26   | Flachkopfschraube; M4 X 8                        | 20 10 309 |     |                           |
| 28   | Zulaufschlauch; DN13 X 3,5; 2500                 | 40 02 060 |     | inkl. Pos. 28.1           |
| 28.1 | Dichtung; D16 X D24 X 3,0                        | 80002241  | 2   |                           |
| 29   | Schmutzfänger kpl.; 150 µM                       | 80002153  |     | inkl. Pos. 29.1 - 29.3    |
| 29.1 | Doppelnippel; G 3/4" X 40; SW30                  | 80002167  |     |                           |
| 29.2 | Dichtung; D16 X D24 X 3,0                        | 80002241  | 2   |                           |
| 29.3 | Schmutzsieb kpl.; D27 X 67 X 150µM               | 80002728  |     |                           |
| o.P. | Set Einbau Kaltwasservorspül.                    | 55 28 286 |     |                           |



GS 640-650 65005483-00

## GS 640 / GS 650

Kaltwasser Vorspülung (Option) GS 640: 814 319...; GS 650: 813 827...

| Pos.        | Bezeichnung                                      | Teile-Nr. | St. | Bemerkung            |
|-------------|--|-----------|-----|----------------------|
| 1           | Set Rücksaugverhinderer                          | 60003846  |     | inkl. Pos. 1.1 - 1.2 |
| 1.1         | O-Ring; 24 X 3,0                                 | 27 07 087 |     |                      |
| 1.2         | Schlauchschele; D12-22 X 9                       | 28 02 105 | 2   |                      |
| 2           | Industrieschlauch; DN13 X 3,5                    | 40 02 035 |     | 150 mm; Meterware    |
| 3           | Schlauchschele; D12-22 X 9                       | 28 02 105 |     |                      |
| 4           | Rücksaugverhinderer oben; PN6 BEI 60 GRAD C      | 35 01 193 |     |                      |
| 5           | Industrieschlauch; DN13 X 3,5                    | 40 02 035 |     | 150 mm; Meterware    |
| 6           | Schlauchbogen 90Grad; DN12,5X4,0;45X880          | 62001434  |     |                      |
| 7           | Schlauchbogen 90Grad; DN26X4;333,5X613,5         | 65005108  |     |                      |
| 8           | Schlauchschele; D24-36 X 12                      | 28 02 111 |     |                      |
| 9           | T-Stück; D25 X D14,5 X 14,5                      | 62001329  |     |                      |
| 10          | Industrieschlauch; DN13 X 3,5                    | 40 02 035 |     | 50 mm; Meterware     |
| 11          | Magnetventil ohne Mengenregler; 220-240V/50-60HZ | 31 06 187 |     |                      |
| 11          | Magnetventil ohne Mengenregler; 180-220V/50-60HZ | 31 06 199 |     | Japan                |
| 12          | Industrieschlauch; DN13 X 3,5                    | 40 02 035 |     | 2040 mm; Meterware   |
| 13          | Industrieschlauch; DN13 X 3,5                    | 40 02 035 |     | 800 mm; Meterware    |
| <b>o.P.</b> | Set Einbau Kaltwasservorspül.                    | 55 28 286 |     |                      |