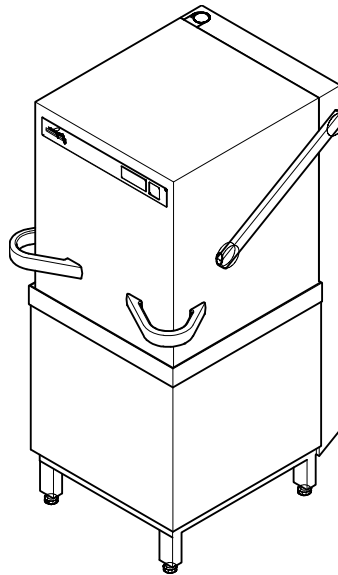


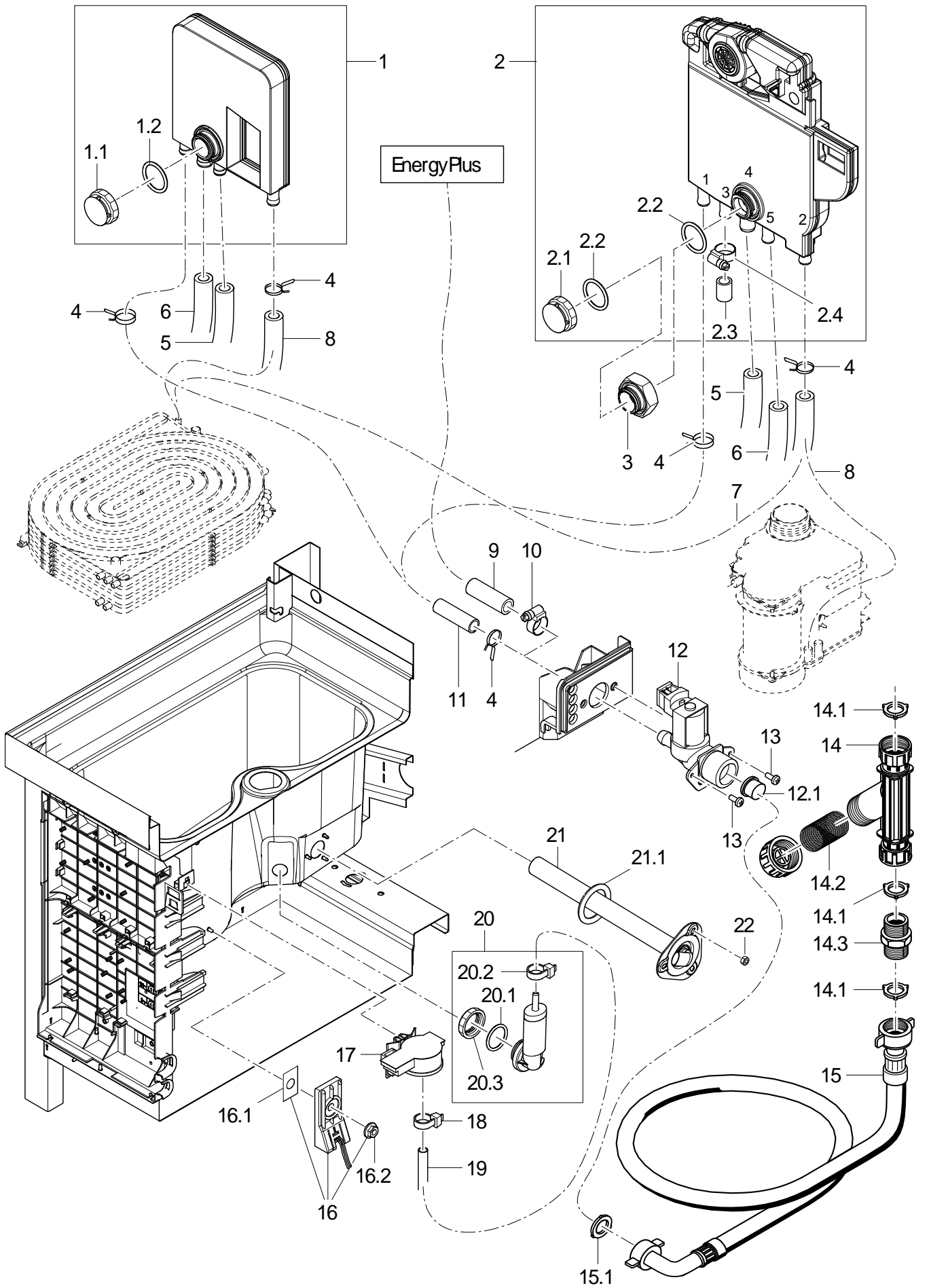
Ersatzteilliste

PT-M, PT-L, PT-XL



Inhaltsübersicht

Wasserzulauf + Tankheizung	Seite 1 - 2
Wasserenthärter	Seite 3 - 4
Siebsystem, Pumpentopf	Seite 5 - 6
Umwälzpumpe (PT-M)	Seite 7 - 8
Umwälzpumpe (PT-L, PT-XL)	Seite 9 - 10
Spülsystem unten	Seite 11 - 12
Spülsystem oben	Seite 13 - 14
Boiler	Seite 15 - 16
Nachspülverteiler	Seite 17 - 18
Dosierung	Seite 19 - 20
Haube	Seite 21 - 24
Untergestell, Behälter	Seite 25 - 26
Verkleidung	Seite 27 - 28
EnergyPlus (1)	Seite 29 - 30
EnergyPlus (2)	Seite 31 - 32
Schläuche	Seite 33 - 34
Elektroteile	Seite 35 - 36
Automatische Haubenöffnung (Option)	Seite 37 - 38
Zubehör	Seite 39 - 40

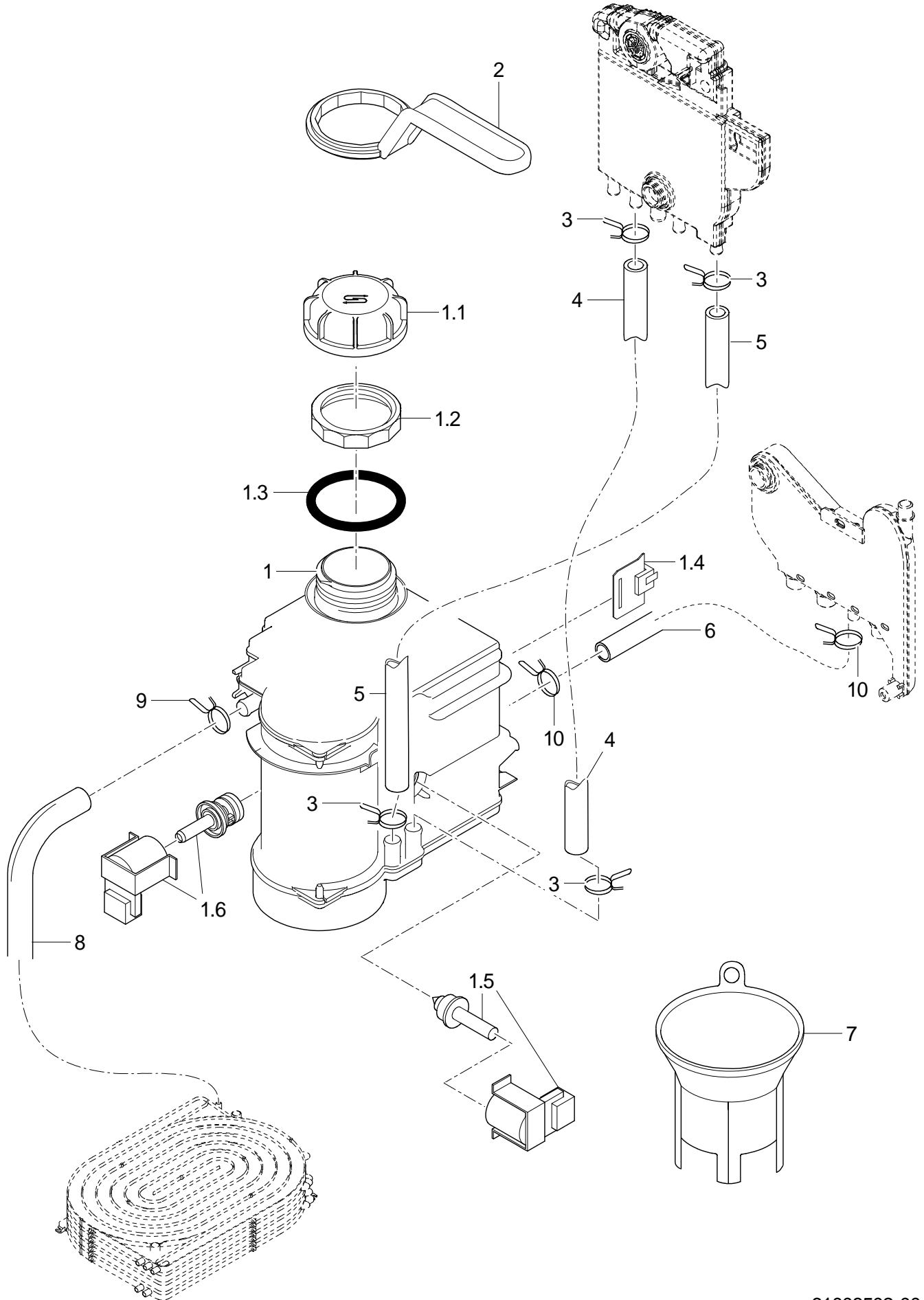


61008501-00

PT-M, PT-L, PT-XL

Wasserzulauf + Tankheizung

Pos.	Bezeichnung	Teile-Nr.	St.	Bemerkung
1	Kit Rückflussverhinderer	30000128		
1.1	Mutter; D26,2 X 16,8; SW32	62003853		
1.2	O-Ring; 25,7 X 3	27 07 097		
2	Kit Rückflussverhinderer Typ "Airgap"	30000127		
2.1	Mutter; D26,2 X 16,8; SW32	62003853		
2.2	O-Ring; 25,7 X 3	27 07 097		
2.3	Verschlusskappe; DN10 X 2,0 X 19	60004630		
2.4	Schlauchselle; D12-22 X 9	30000711		
3	Mutter Verlängerung; S26 X 2 X 22; SW36	61006675		
4	Drahtschlauchklemme; D14,4 X 15,1	28 02 344		
5	Formschlauch; DN10 X DN13 X 2,0; 640	61006912		
6	Industrieschlauch; DN13 X 3,5	40 02 035		625 mm; Meterware
7	Schlauch; DN10 X 2,0	40 01 050		935 mm; Meterware
8	Schlauch; DN10 X 2,0	40 01 050		870 mm; Meterware
9	Formschlauch; DN10 X 3,5; 1679	61006917		
10	Schlauchselle; D12-22 X 9	30000711		
11	Schlauch; DN10 X 2,0	40 01 050		790 mm; Meterware
12	Magnetventil Mengenregler 4l; 230-240V 50/60HZ RAST5	31 06 250		
12	Magnetventil Mengenregler 4l; 200-240V/50-60HZ/+10%	31 06 251		Japan; Australien
12.1	Sieb Magnetventil	31 06 186		
13	Linsenschraube; M4 X 12; ANTRIEB TORX 20	30000931	2	
14	Schmutzfänger; 150 MICROMETER	80002153		
14.1	Dichtung; D16 X D24 X 3,0	80002241	3	
14.2	Schmutzsieb; D27 X 67 X 150 MICROMETER	80002728		
14.3	Doppelnippel; G 3/4" X 40; SW30	80002167		
15	Zulaufschlauch; DN13 X 3,5; 2500	40 02 060		
15.1	Dichtung; D16 X D24 X 3,0	80002241	2	
16	Kit Thermosensor	30002179		
16.1	Wärmeleitfolie mit Loch; 0,27 X 32 X 60	82000121		
16.2	Sperrzahnmutter; M5	21 01 310		
17	Drucktransmitter; 0-30MBAR;5VDC/0,5-3,5V	31 26 044		
18	Kabelbinder; 100 X 2,5	31 20 175		
19	Schlauch; DN5 X 1,5	40 01 024		500 mm; Meterware
20	Kit Windkessel	60003525		
20.1	Kit O-Ringe	30000196		
20.2	Kabelbinder; 100 X 2,5	31 20 175		
20.3	Mutter; D26,2 X 8,5; SW32	60004612		
21	Kit Hochleistungsheizpatrone 2,5kW	30002495		
21.1	O-Ring; 34 X 6,0	27 07 092		
21	Kit Hochleistungsheizpatrone 2,5kW	30002495	2	PT-x Cool
21.1	O-Ring; 25,7 X 3	27 07 097		
22	Sechskantmutter; M5	21 01 203	3	

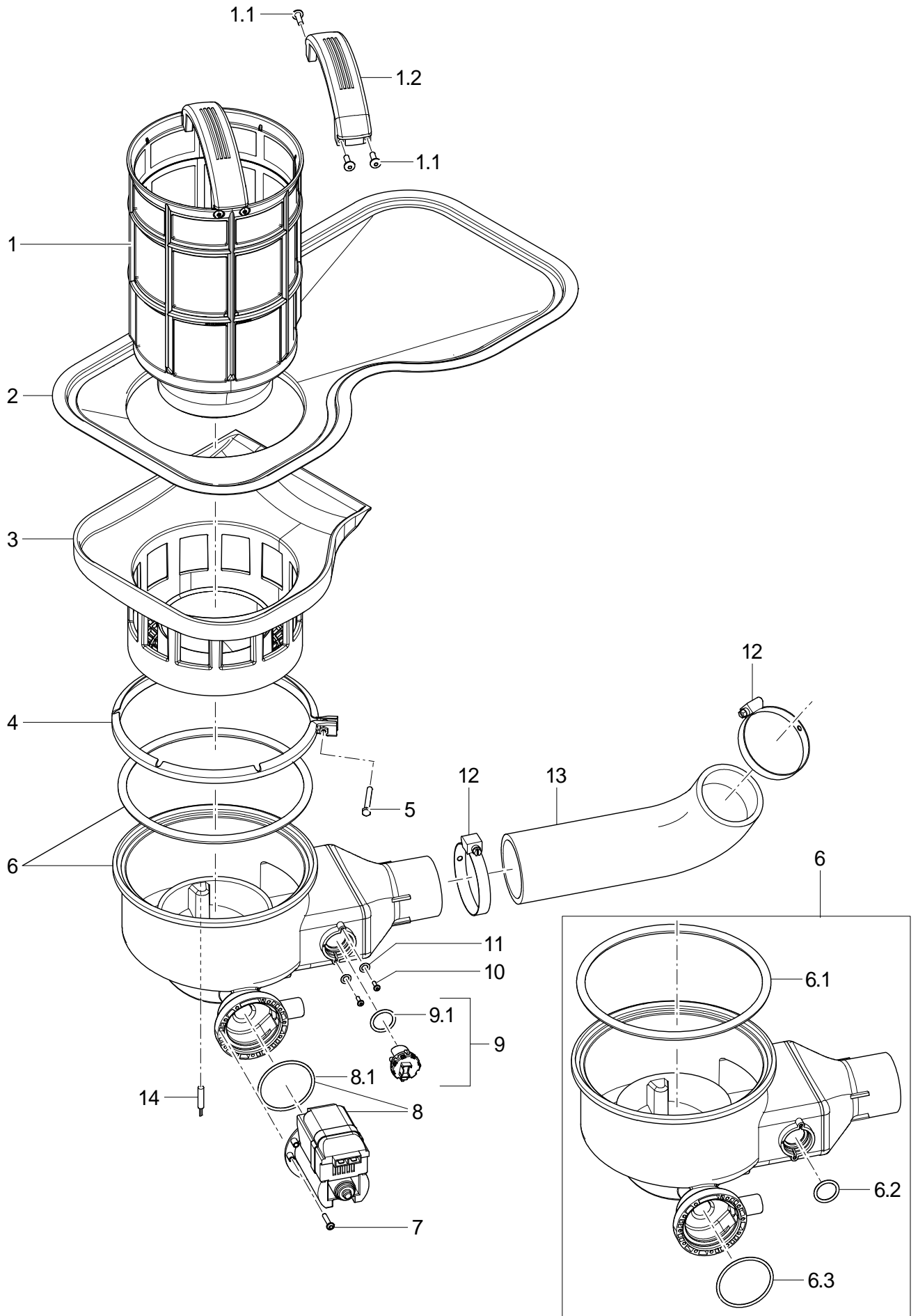


61008502-00

PT-M, PT-L, PT-XL

Wasserenthärter

Pos.	Bezeichnung	Teile-Nr.	St.	Bemerkung
1	Kit Enthärter; 220-240V; 50/60HZ	83000420		
1.1	Schraubkappe	60004894		
1.2	Gegenmutter; S54 X 4; D56	60003001		
1.3	O-Ring; 54 X 5	27 07 065		
1.4	Dichtung Salzbehälterdeckel; D33 X D47,5 X 3	83000406		
1.5	Rep.-Satz Regenerierventil; 220-240V,50/60HZ	83000402		
1.6	Kit Rep.-satz Umschaltventil	83000460		
2	Ringschlüssel; SW61,5	60003376		
3	Drahtschlauchklemme; D14,4 X 15,1	28 02 344		
4	Schlauch; DN10 X 2,0	40 01 050		870 mm; Meterware
5	Schlauch; DN10 X 2,0	40 01 050		870 mm; Meterware
6	Formschlauch; DN10 X 2,0 X 1350	60003280		
7	Einfülltrichter; D155 X 122,6	83000501		
8	Formschlauch; DN10 X 2,5; 1160	61006915		
9	Drahtschlauchklemme; D16,4 X 1,8	28 02 352		
10	Drahtschlauchklemme; D14,4 X 15,1	28 02 344	2	

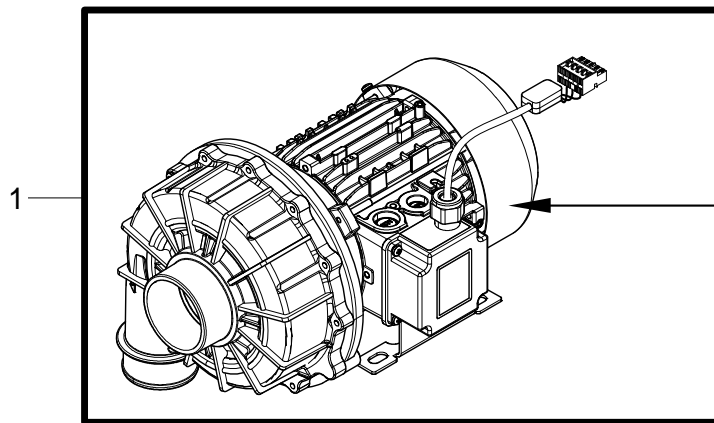
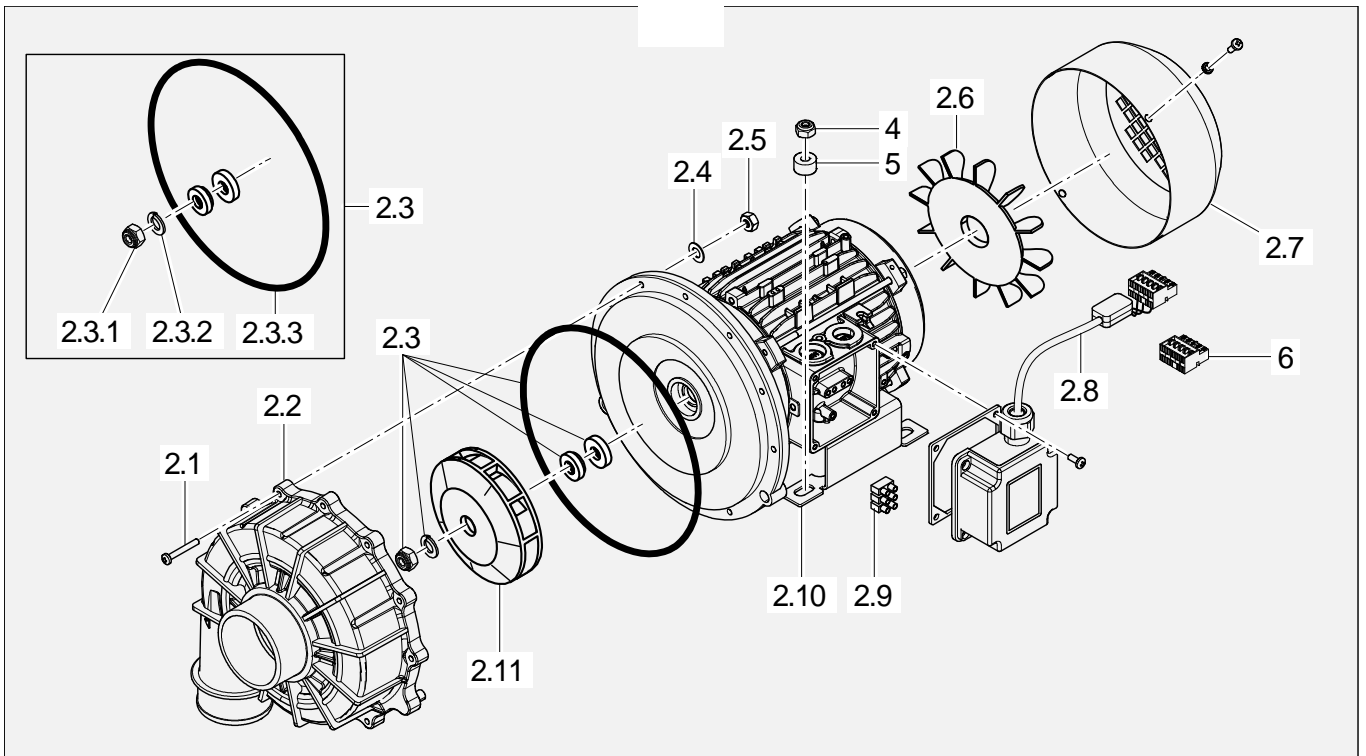


61008503-00

PT-M, PT-L, PT-XL

Siebsystem, Pumpentopf

Pos.	Bezeichnung	Teile-Nr.	St.	Bemerkung
1	Siebzylinder	61006867		
1.1	PT-Schraube mit Bund; KB 50 X 14	30000683	4	
1.2	Griff	61006963		
2	Tankabdeckung	61006889		
3	Pumpenansaugsieb	61007009		
4	Klemmschelle; 1,0 X D209 (INNENDURCHMESSER)	61006831		
5	Sechskantschraube; M5 X 40; A70	20 01 329		
6	Kit Pumpentopf	30002185		
6.1	O-Ring; D182 X D8,7	61007114		
6.2	O-Ring; 21 X 3	27 07 096		
6.3	O-Ring; D55 X 3	61007113		
7	PT-Schraube mit Bund; KB 40 X 20	30002059	3	
8	Ablaufpumpe; 200-240V/60HZ	30002173		
8	Ablaufpumpe; 200-240V/50HZ	30002172		
8.1	O-Ring; D55 X 3	61007113		
9	Kit Trübungssensor	30000168		
9.1	O-Ring; 21 X 3	27 07 096		
10	PT-Schraube mit Bund; KB 30 X 10	20 17 005	2	
11	Scheibe; A3,2	22 01 006	2	
12	Schlauchschelle; 70 - 90MM / 12MM	30002614	2	
13	Formschlauch; DN61 X 6,0	61006770		
14	Kit Magnetschalter; 25,5 X D5,8	30000364		

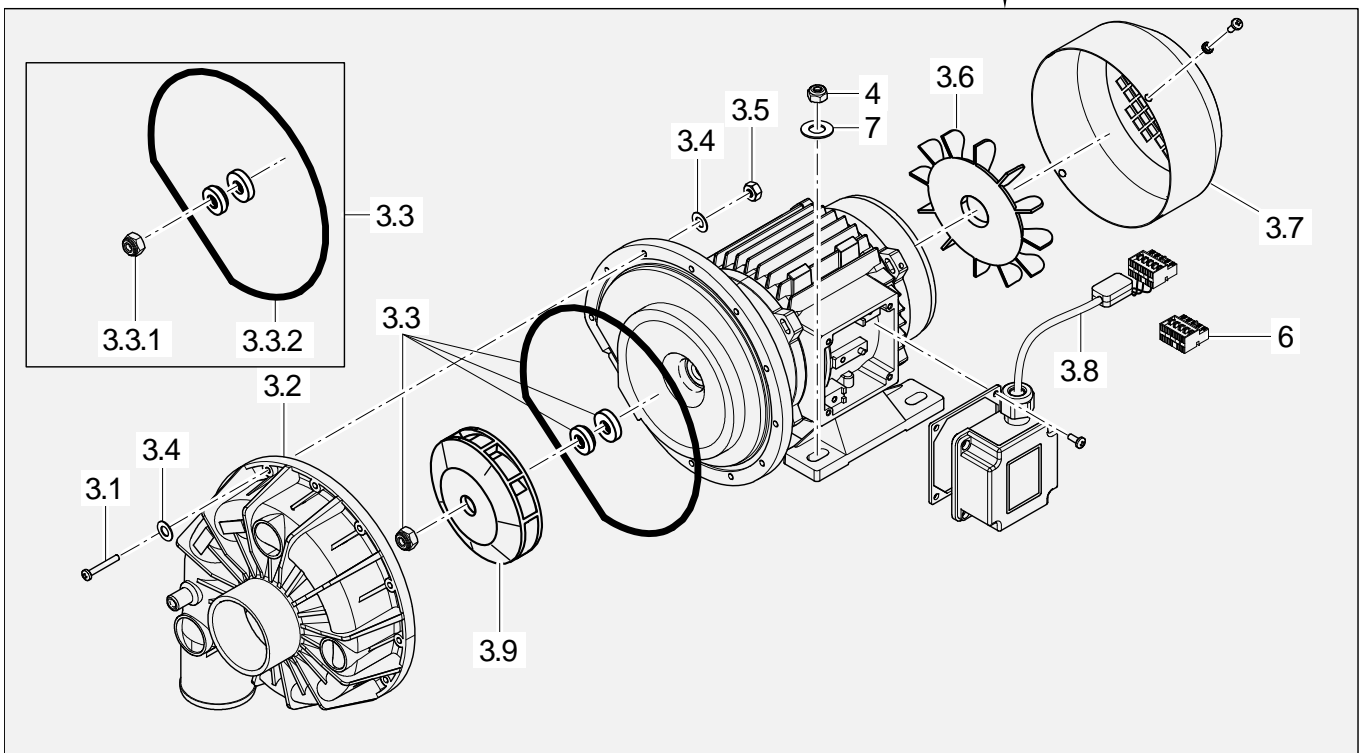


2 blau/blue/bleu



3 silber/silver/argenté

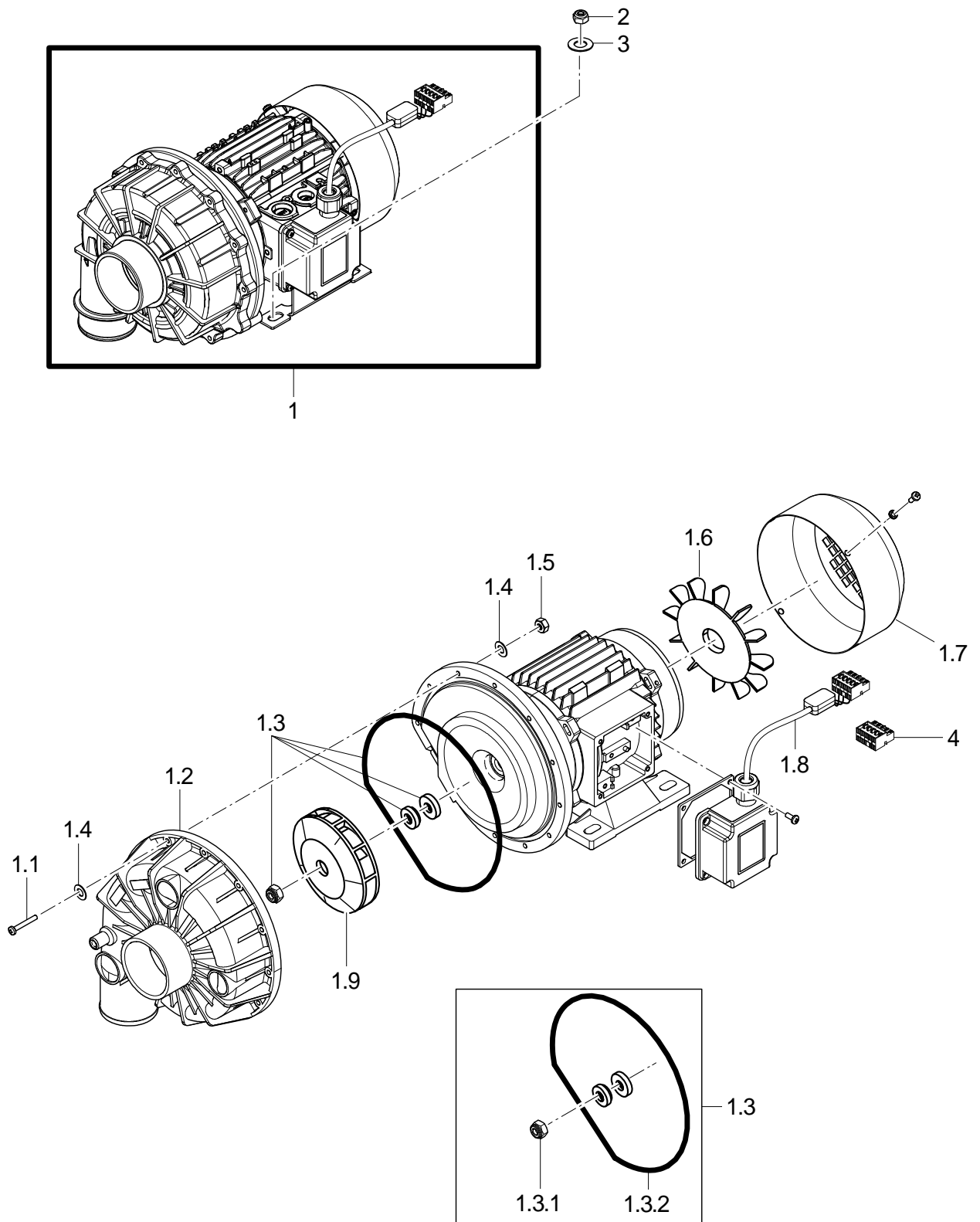
61008504-00



PT-M, PT-L, PT-XL

Umwälzpumpe (PT-M)

Pos.	Bezeichnung	Teile-Nr.	St.	Bemerkung
1	Pumpe 0,95 kW 9/1; 230V/3	30001012		universelle Pumpe für alle PT-M Varianten
2	Pumpe mit blauer Lüfterhaube	80004702		
2.1	Flachkopfschraube; M4 X 30	20 10 316	10	
2.2	Pumpengehäuse	30002523		
2.3	Dichtungssatz	30002531		
2.3.1	Sechskantmutter; M8	21 05 306		
2.3.2	Federring; B8	23 03 301		
2.3.3	O-Ring	30002524		
2.4	Scheibe; D4,3 X D8 X 0,5	22 02 302	10	
2.5	Sechskantmutter; M4	21 05 300	10	
2.6	Lüfterrad	30002528		
2.7	Lüfterhaube; D139,5 (INNEN); H=74; T=0,7	30002529		
2.8	Kit Kabel Pumpe	30002537		
2.9	Anschlussklemme	30002539		
2.10	Pumpenfuss	30002542	2	
2.11	Laufgrad; D = 80MM	30002525		
3	Pumpe mit silberner Lüfterhaube	80004703		
3.1	Sechskantschraube; M4 X 25; 8.8	20 01 020	11	
3.1	Sechskantschraube; M4 X 18	20 01 320		
3.2	Pumpengehäuse	30002583		
3.3	Dichtungssatz	30002598		
3.3.1	Hutmutter; M8	21 10 305		
3.3.2	O-Ring	30002581		
3.4	Scheibe; D4,3 X D8 X 0,5	22 02 302	12	
3.5	Sechskantmutter; M4	21 05 300	12	
3.6	Lüfterflügel	30002742		
3.7	Lüfterhaube	30002731		
3.8	Kit Kabel Pumpe	30002537		
3.9	Pumpenlaufgrad; D=93 X 27MM CLOSED	30001617		
4	Sechskantmutter; M6	21 05 304	2	
5	Distanzbuchse; D6,5 X D16 X 9	61007751	2	
6	Macromodul Stecker 5-polig; 10A; 2,5MM2	30002002		
7	Scheibe; D6,4 X D18 X 1,6	22 05 302	2	

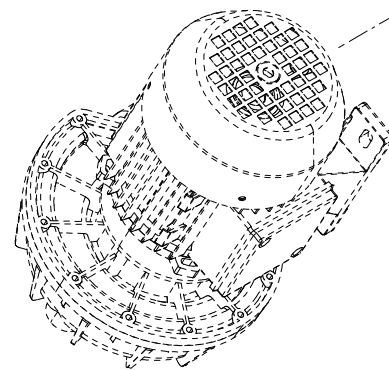
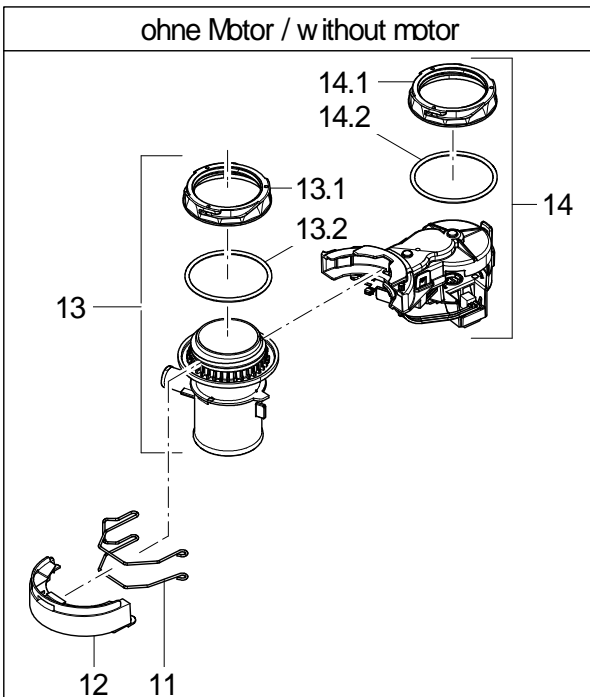
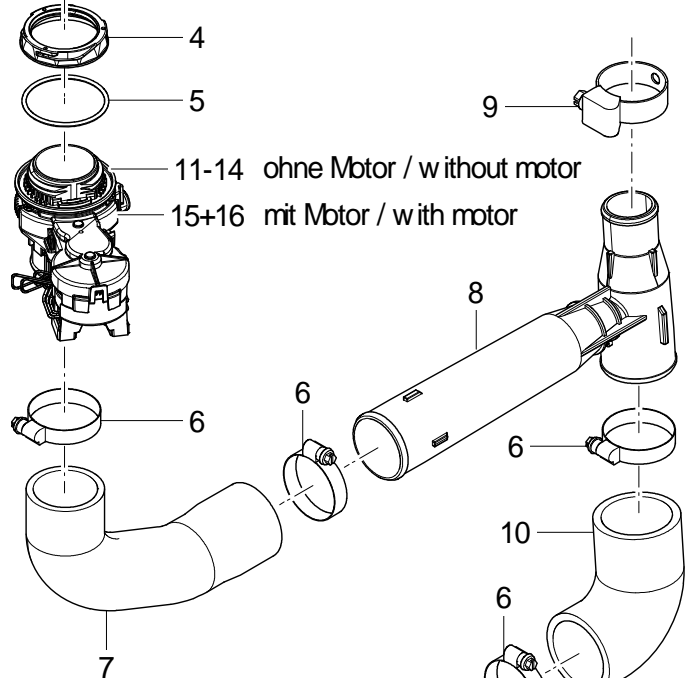
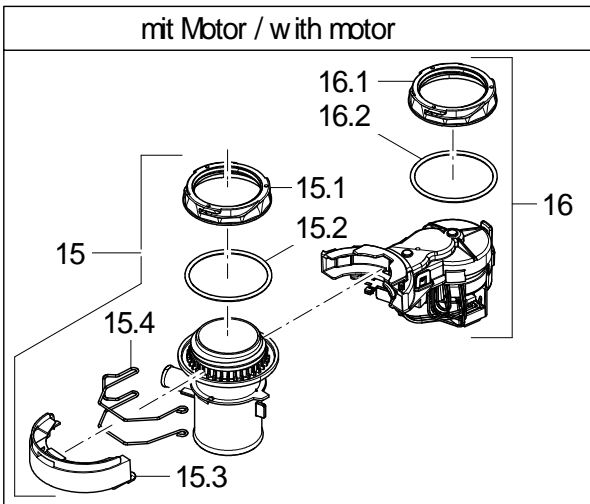
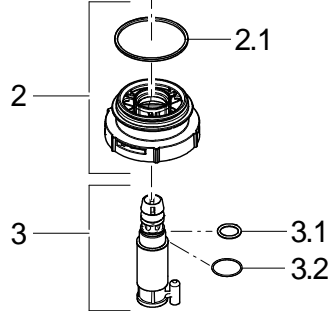
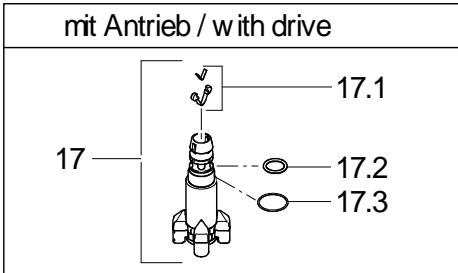
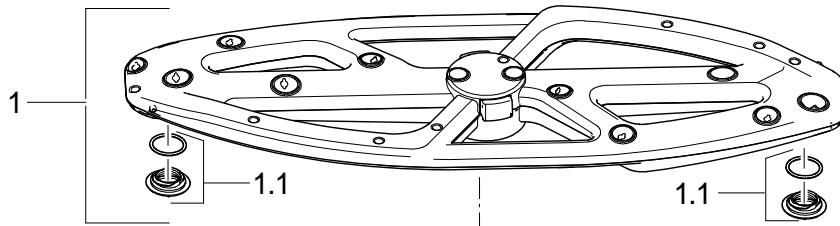


61008505-00

PT-M, PT-L, PT-XL

Umwälzpumpe (PT-L, PT-XL)

Pos.	Bezeichnung	Teile-Nr.	St.	Bemerkung
1	Pumpe 1,5 kW 9/1; 230V/3/F.FU	30001011		
1.1	Sechskantschraube; M4 X 25; 8.8	20 01 020	11	
1.1	Sechskantschraube; M4 X 18	20 01 320		
1.2	Pumpengehäuse	30002583		
1.3	Dichtungssatz	30002598		
1.3.1	Hutmutter; M8	21 10 305		
1.3.2	O-Ring	30002581		
1.4	Scheibe; D4,3 X D8 X 0,5	22 02 302	12	
1.5	Sechskantmutter; M4	21 05 300	12	
1.6	Lüfterflügel	31 02 211		
1.7	Lüfterhaube	31 02 212		
1.8	Kit Kabel Pumpe	30002537		
1.9	Pumpenlaufrad; D=93 X 35MM CLOSED	30001616		
2	Sechskantmutter; M6	21 05 304	2	
3	Scheibe; D6,4 X D18 X 1,6	22 05 302	2	
4	Macromodul Stecker 5-polig; 10A; 2,5MM2	30002002		

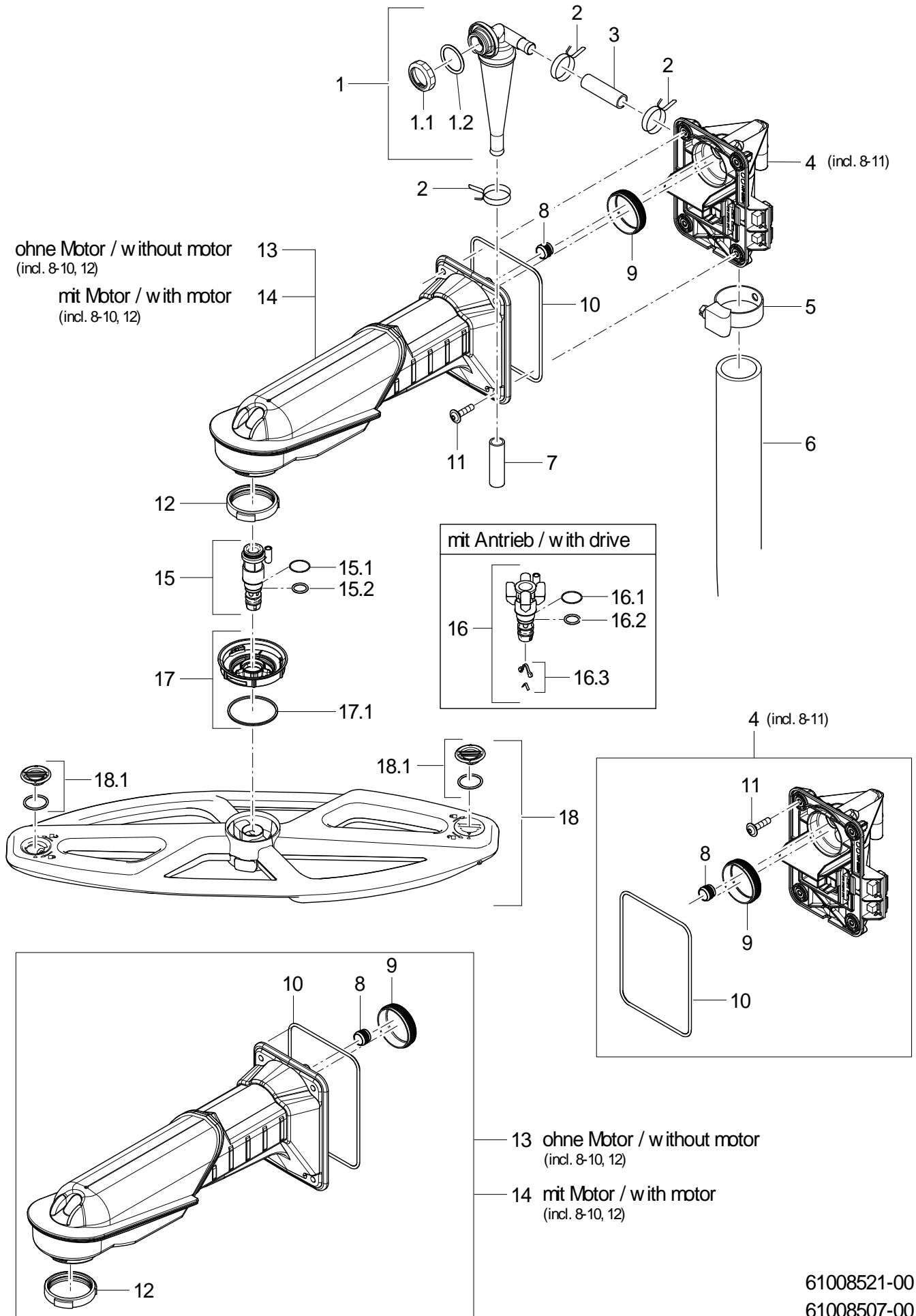


61008520-00
61008506-00

PT-M, PT-L, PT-XL

Spülsystem unten

Pos.	Bezeichnung	Teile-Nr.	St.	Bemerkung
1	Kit Spülfeld (M); 514 X 186 MM	30002770		PT-M
1	Kit Spülfeld (L); 550 X 183 MM	30002197		PT-L, PT-XL
1.1	Stopfen	60004854	2	
2	Verschlussring unten	61007025		
2.1	Dichtring; D48,4 X D52,2 X 1,6	60004430		
3	Achse unten	61007023		
3.1	O-Ring; 13 X 2	30000251		
3.2	Gleitring; D22,5 X D18 X 0,5	61008019		
4	Gegenmutter	61006990		
5	O-Ring; D60 X 3	61007112		
6	Schlauchschele; D50-70 x 12	30001243	4	
7	Formschlauch; DN46 X DN49 X 5,0	61006768		
8	T-Stück	61006967		
9	Schlauchschele; D32-52 X 12	28 02 110		
10	Formschlauch; DN51 X 6,0	61006769		
11	Spannbügel	61007225		
12	Abdeckung	61006994		
13	Kit Wassereinlauf unten	30002227		
13.1	Gegenmutter	61006990		
13.2	O-Ring; D60 X 3	61007112		
14	Kit Sensor für Wassereinlauf unten	30002346		
14.1	Gegenmutter	61006990		
14.2	O-Ring; D60 X 3	61007112		
15	Kit Wassereinlauf unten	30002343		
15.1	Gegenmutter	61006990		
15.2	O-Ring; D60 X 3	61007112		
15.3	Abdeckung	61006994		
15.4	Spannbügel	61007225		
16	Kit Antrieb für Wassereinlauf unten	30002344		
16.1	Gegenmutter	61006990		
16.2	O-Ring; D60 X 3	61007112		
17	Achse unten mit Magneten	61007022		
17.1	O-Ring; 13 X 2	30000251		
17.2	Gleitring; D22,5 X D18 X 0,5	61008019		
17.3	Kit Blattfeder	30002491		

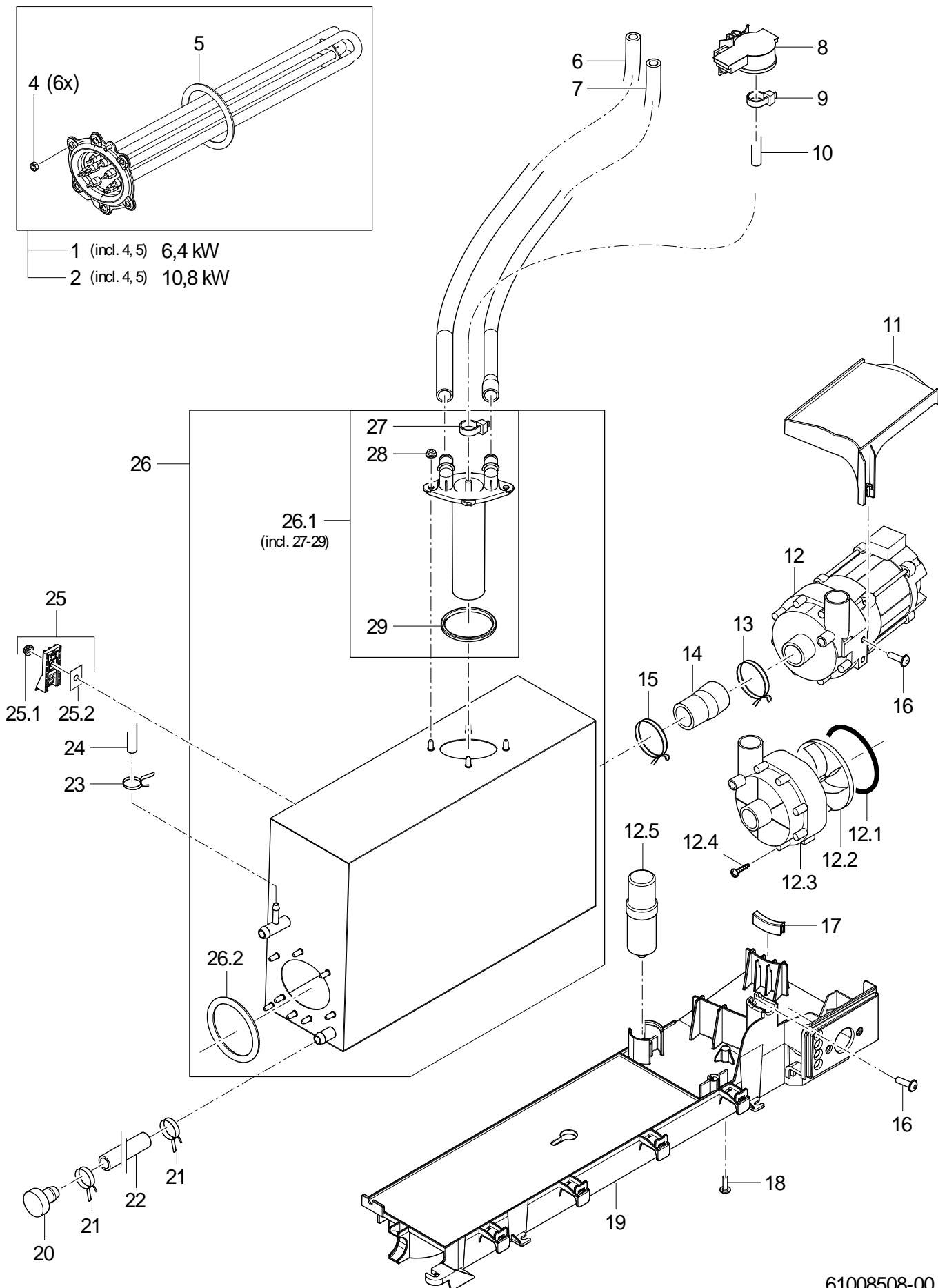


61008521-00
61008507-00

PT-M, PT-L, PT-XL

Spülsystem oben

Pos.	Bezeichnung	Teile-Nr.	St.	Bemerkung
1	Kit Mediamat	30001274		
1.1	Mutter; D26,2 X 8,5; SW32	60004612		
1.2	O-Ring; 30 X 3	27 07 084		
2	Drahtschlauchklemme; D17,3 X 1,8	28 02 353	4	
3	Schlauch; DN10,5 X 3,0; 139	60004628		anpassen
4	Kit Wassereinlauf oben	30002151		
5	Schlauchschelle; D32-52 X 12	28 02 110		
6	Schlauch; DN37 X 5,0; 663	61007076		
7	Formschlauch; DN12,5 X 2,0; 1420	61007943		
8	Dichtung; D9,25 X D15,35 X 12	61006985		
9	Dichtung; D40,4 X D48,14 X 12	61006984		
10	Dichtung; D3,2; 104,7 X 144,33	61007866		
11	PT-Schraube mit Bund; KB 60 X 25	30001266	4	
12	Dichtung; D44,75 X D53,15 X 10,1	61008075		
13	Spülfeldarm	61007222		
14	Spülfeldarm	61007015		
15	Achse oben	61007032		
15.1	Gleitring; D22,5 X D18 X 0,5	61008019		
15.2	O-Ring; 13 X 2	30000251		
16	Achse oben mit Magneten	61007030		
16.1	Gleitring; D22,5 X D18 X 0,5	61008019		
16.2	O-Ring; 13 X 2	30000251		
16.3	Kit Blattfeder	30002491		
17	Verschlussring	61007033		
17.1	Dichtring; D48,4 X D52,2 X 1,6	60004430		
18	Kit Spülfeld (M); 514 X 186 MM	30002770		PT-M
18	Kit Spülfeld (L); 550 X 183 MM	30002197		PT-L, PT-XL
18.1	Stopfen	60004854	2	

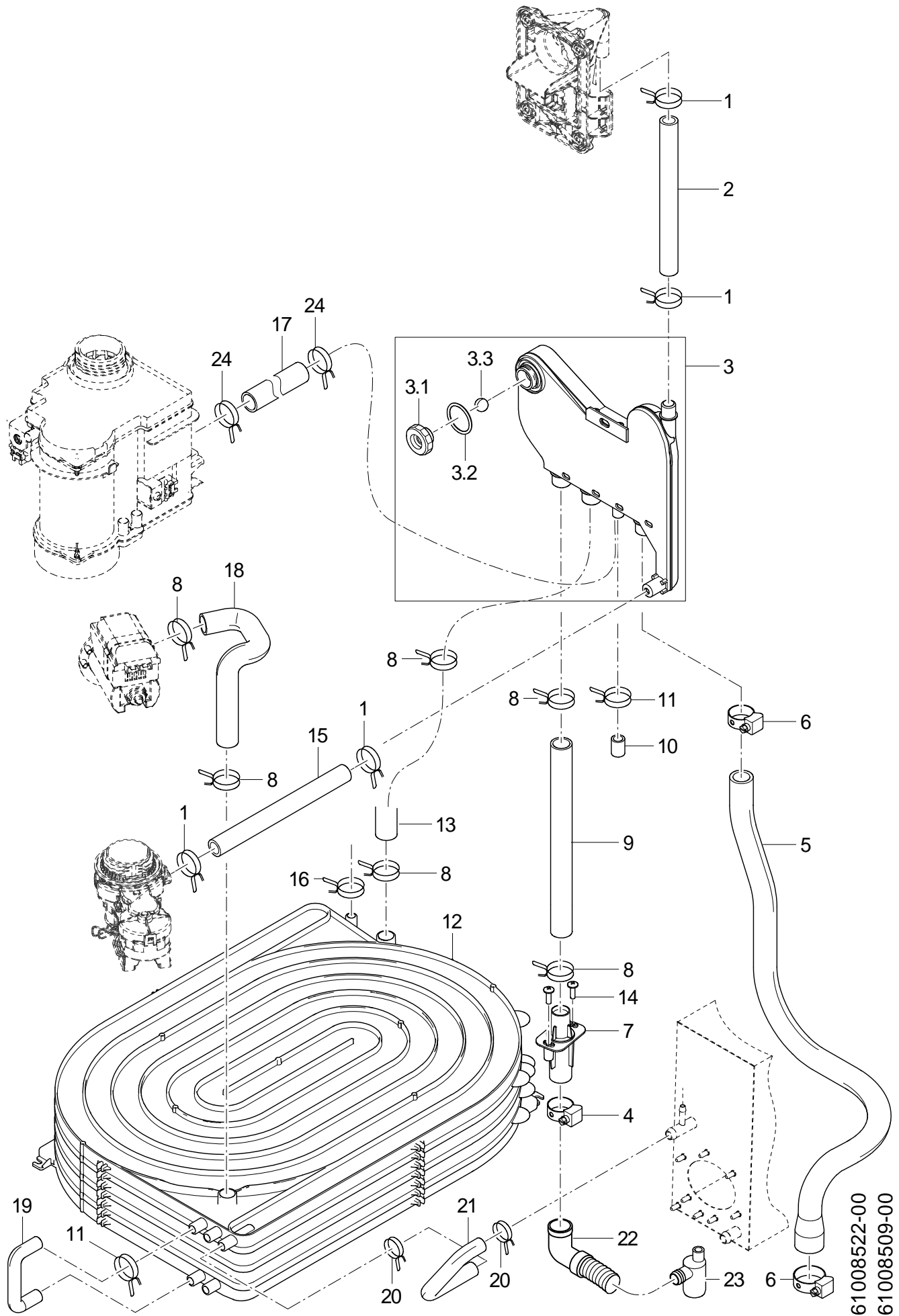


61008508-00

PT-M, PT-L, PT-XL

Boiler

Pos.	Bezeichnung	Teile-Nr.	St.	Bemerkung
1	Kit Heizkörper 6,4 kW mit Sicherung; 200-254V/380-440V	30002176		
2	Kit Heizkörper 10,8 kW mit Sicherung; 200-254V/380-440V	30002178		
4	Sechskantmutter; M5	21 01 203	6	
5	O-Ring; D60 X 7	61006861		
6	Industrieschlauch; DN13 X 3,5	40 02 035		625 mm; Meterware
7	Formschlauch; DN10 X DN13 X 2,0; 640	61006912		
8	Drucktransmitter; 0-30MBAR;5VDC/0,5-3,5V	31 26 044		
9	Kabelbinder; 100 X 2,5	31 20 175		
10	Schlauch; DN5 X 1,5	40 01 024		400 mm; Meterware
11	Abdeckung	61006966		
12	Pumpe 0,20 kW 2/1; 1/1; 200-240V/1/50-60HZ	31 02 561		
12.1	Rundschnur zu UP60; D=78 X 3; SHOR 50-55;	40 04 023		
12.2	Pumpenlaufrad mit Gegenring; UP60/UP30 - 50HZ	31 02 466		
12.3	Pumpengehäuse zu UP60; D=80,5MM	31 02 519		
12.4	Schraube zu Pumpengehäuse UP60	31 01 118	7	
12.5	Kondensator; 5 MIKRO F	31 13 099		
13	Drahtschlauchklemme; D35 X 3	28 02 364		
14	Formschlauch; DN23 X DN26 X 3,5	61007198		
15	Drahtschlauchklemme; D32,7 X 2,8	28 02 362		
16	Linsenschraube mit Flansch; M6 X 20	30001256		
17	Kantenschutz; 7,5 X 35	61006959		
18	PT-Schraube mit Bund; KB 50 X 14	30000683		
19	Montageplatte Boiler	61006961		
20	Stopfen; D24 X D13,1 X 27	70007962		
21	Drahtschlauchklemme; D16,4 X 1,8	28 02 352	2	
22	Schlauch; D10 X 2	30000863		200 mm; Meterware
23	Drahtschlauchklemme; D8,6 X 1	28 02 348	2	
24	Schlauch blau; DN5 X 1,5	40 01 027		320 mm; Meterware
25	Kit Thermosensor	30002179		
25.1	Sperrzahnmutter; M5	21 01 310		
25.2	Wärmeleitfolie mit Loch; 0,27 X 32 X 60	82000121		
26	Kit Boiler	30002187		
26.1	Kit Windkessel Boiler	30000115		
26.2	O-Ring; D60 X 7	61006861		
27	Kabelbinder; 100 X 2,5	31 20 175	2	
28	Sperrzahnmutter; M5	21 01 310	4	
29	Vierlippendichtung; D50,39 X 3,53	30000134		

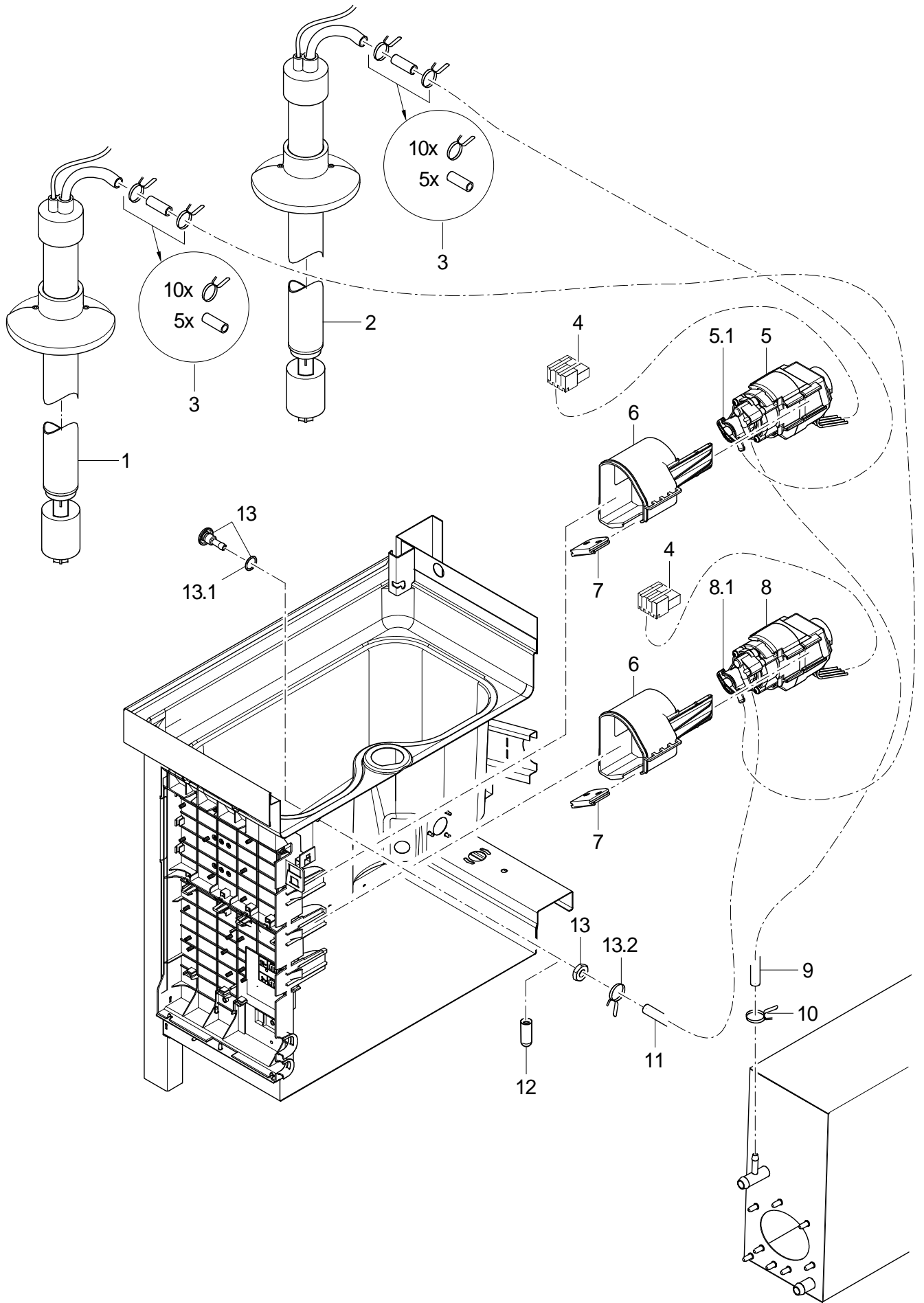


61008522-00
61008509-00

PT-M, PT-L, PT-XL

Nachspülverteiler

Pos.	Bezeichnung	Teile-Nr.	St.	Bemerkung
1	Drahtschlauchklemme; D21,2 X 2	28 02 355	4	
2	Industrieschlauch; DN13 X 3,5	40 02 035		455 mm; Meterware
3	Kit Nachspülverteiler	30002186		
3.1	Mutter	61006936		
3.2	O-Ring; 30 X 3	27 07 084		
3.3	Kugel; D14	28 01 508		
4	Schlauchschelle; D20-30 X 12	28 02 109		
5	Formschlauch; DN18 X DN24 X 3,5; 695	61006899		
6	Schlauchschelle; D20-32 X 9	30008124	2	
7	Doppelnippel; D23,57 X 86,75; D20	61006923		
8	Drahtschlauchklemme; D24,2 X 2,2	28 02 358		
9	Schlauch; DN18 X 2,5; 521	61006908		anpassen
10	Verschlusskappe; DN10 X 2,0 X 19	60004630		
11	Drahtschlauchklemme; D14,4 X 15,1	28 02 344		
12	Abwasserwärmetauscher light	61007098		
12	Abwasserwärmetauscher	61007092		PT EnergyPlus
13	Schlauch; DN18 X 2,5; 521	61006908		
14	PT-Schraube mit Bund; KB 50 X 14	30000683	2	
15	Schlauch; DN13,5 X 3,0; 350	61006909		
16	Drahtschlauchklemme; D16,4 X 1,8	28 02 352		
17	Formschlauch; DN10 X 2,0 X 1350	60003280		anpassen
18	Formschlauch; DN18 X 2,5; 237	61007200		
19	Schlauch; D10 X 2	30000863		130 mm; Meterware
20	Drahtschlauchklemme; D17,3 X 1,8	28 02 353	2	
21	Formschlauch; DN11 X 2,5; 221	61007201		PT-M
21	Formschlauch; DN11 X 2,5; 191	61006916		PT-M EnergyPlus
21	Formschlauch; DN11 X 2,5; 247	61007219		PT-L, PT-XL
21	Formschlauch; DN11 X 2,5; 221	61007201		PT-L, -XL EnergyPlus
22	Ablaufschlauch; 1500 LG	60003738		
22	Ablaufschlauch; 2000 LG	60003759		
23	Ablaufwinkel; 70 X 86	35 01 208		Option
24	Drahtschlauchklemme; D14,4 X 15,1	28 02 344	2	

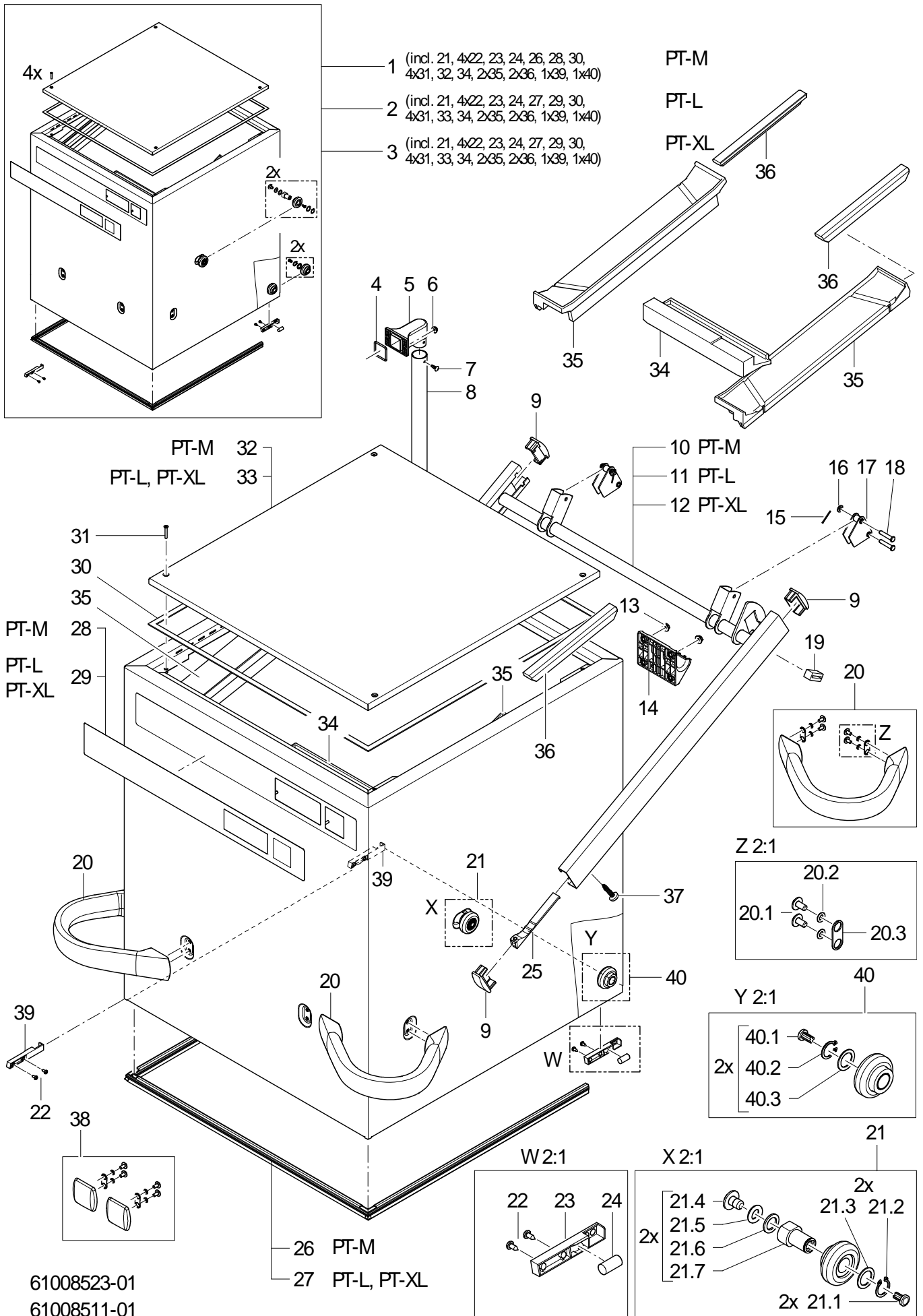


61008510-00

PT-M, PT-L, PT-XL

Dosierung

Pos.	Bezeichnung	Teile-Nr.	St.	Bemerkung
1	Kit Sauglanze SD 425 für Reiniger	30000010		
2	Kit Sauglanze SD 425 für Klarspüler	30000011		
3	Kit Dosierschlauchverbindung (5 St)	30000012		
4	Macromodul Stecker Rast5, 4-polig; 250V/4KV/3; 2,5MM2	31 12 094		
5	Kit Fluidos DB "Klarspüler"; 115-240V/50-60HZ	31 02 598		
5.1	Pumpenkopf Fluidos DB "Klarspüler"	31 02 600		
6	Gehäuse	61007231		
7	Schlauchtülle	61007232		
8	Kit Fluidos DT "Reiniger"; 115-240V/50-60HZ	31 02 597		
8.1	Pumpenkopf Fluidos DT "Reiniger"	31 02 599		
9	Schlauch blau; DN5 X 1,5	40 01 027		320 mm; Meterware
10	Drahtschlauchklemme; D8,6 X 1	28 02 348		
11	Schlauch; DN5 X 1,5	40 01 024		400 mm; Meterware
12	Endkappe; D5,7 X 25,4	35 06 180		
13	Kit Eindosiernippel; M10 X 29; SW5	61005883		
13.1	O-Ring; 10 X 2,5	30000723		
13.2	Drahtschlauchklemme; D8,6 X 1	28 02 348		

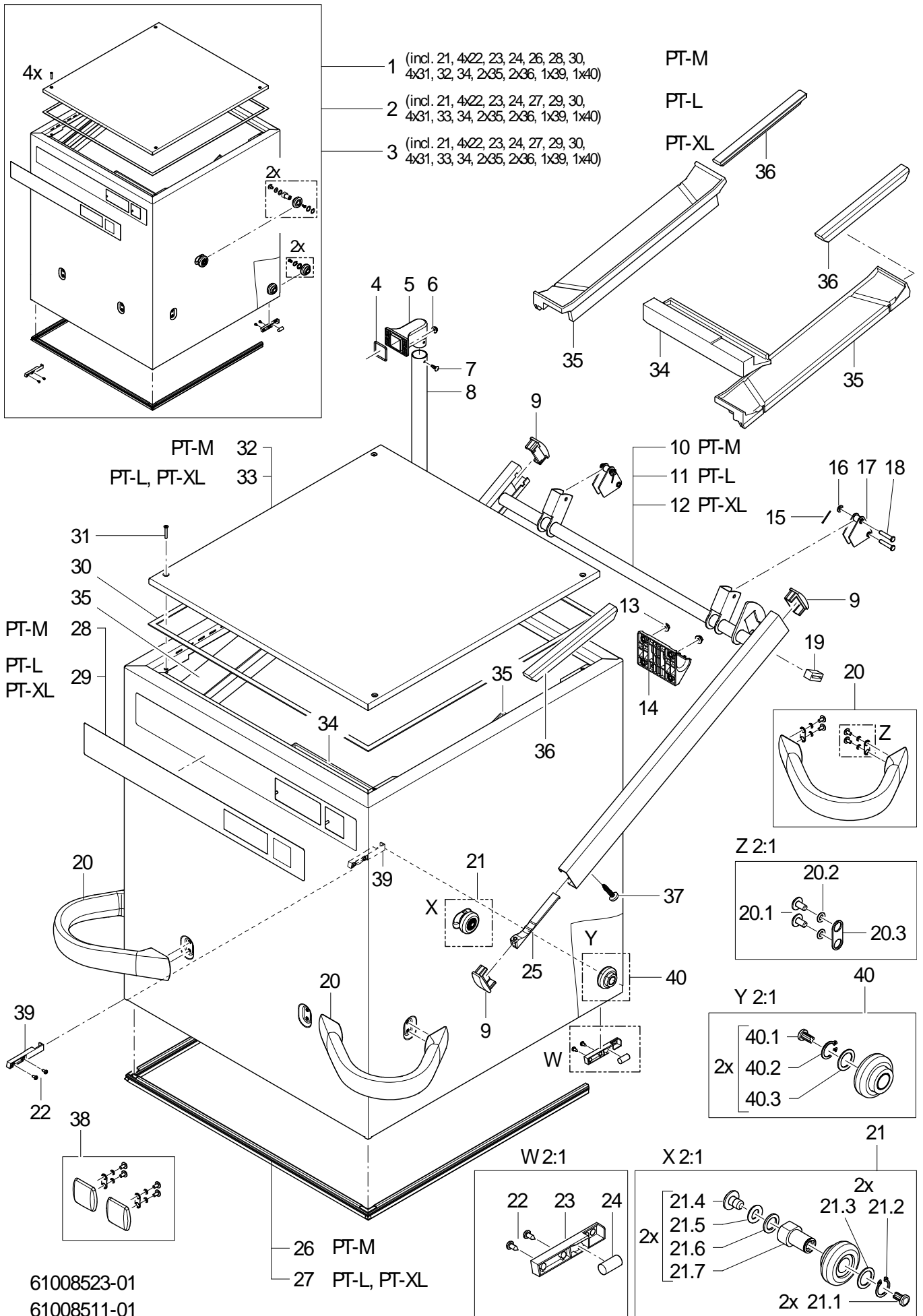


PT-M, PT-L, PT-XL

Haube

Pos.	Bezeichnung	Teile-Nr.	St.	Bemerkung
1	Kit Haube (PT-M)	30002188		bis Seriennummer 3000069 Rücksprache mit dem Werk erforderlich
2	Kit Haube (PT-L)	30002189		bis Seriennummer 3000069 Rücksprache mit dem Werk erforderlich
3	Kit Haube (PT-XL)	30002602		
4	Dichtung	61007074		
5	Kabelrohr	61007049		
6	Sperrzahnmutter; M5	21 01 310	2	
7	Treibstift; D3,9 X 14,0 X 9,0	25 09 322		
8	Rohr; D27 X 1,5 X 570	61007073		
9	Stopfen; 21 X 26 X 55	61004866	4	
10	Haubenhebel (M)	61007350		PT-M
11	Haubenhebel (L)	61007351		PT-L
12	Haubenhebel (XL)	61008058		PT-XL
13	Sperrzahnmutter; M6	21 01 311	8	
14	Haubenhebellager	61007099	2	
15	Splint; 1,6 X 20	30001696	4	
16	Scheibe; D6,4 X D12,5 X 1,6	22 01 302	4	
17	Lasche mit Gleitlager	61007692	2	PT-M, PT-L
17	Lasche mit Gleitlager	61008604	2	PT-XL
18	Bolzen	30001903	4	
19	Puffer; 14 X 15 X 31	61005730	2	
20	Kit Griff	30002180	2	
20.1	Linsenschraube; M5 X 10; ANTRIEB TORX 25	30002092	4	
20.2	O-Ring; 5 X 2	30002085	4	
20.3	Befestigungsblech; 1,2 X 12 X 30	61008062	2	
21	Kit Rollen	30002183		für beide Seiten
21.1	Gleitstift; D10 X 12,3; D6,3	61007046	2	
21.2	Sicherungsring; D14	30001996	2	
21.3	Scheibe; D14,10 X D20 X 1,0	60003487	2	
21.4	Linsenschraube mit Flansch; M8 X 12; ANTRIEB TORX 40	30001785	2	
21.5	O-Ring; 8 X 2	29 04 267	2	
21.6	Scheibe; 1,5 X 12 X 18	61007960	2	
21.7	Buchse; D14 X 31,4; D19,8	61007176	2	
22	Blechschrabe; ST 3,9 X 9,5	20 20 307	4	
23	Magnethalter; 10,5 X 12,4 X 82,2	61007079		
24	Magnet; D10 X 20	31 24 247		
25	Rastbremse; 14 X 15 X 121	61005048	2	PT-M, PT-L
25	Rastbremse; 14,75 X 15 X 156	61008061	2	PT-XL
26	Haubendichtung	61007084		PT-M
27	Haubendichtung	61007707		PT-L, PT-XL
28	Bedienfolie Pt-M; 0,3 X 67,5 X 549,5	61007381		PT-M
29	Bedienfolie PT-L; 0,3 X 67,5 X 649,5	61007382		PT-L, PT-XL
30	Klebeband; 12 X 2MM; 10M LG	48 03 015		1 Rolle = 10 m

Fehlende Positionen siehe nächste Seite

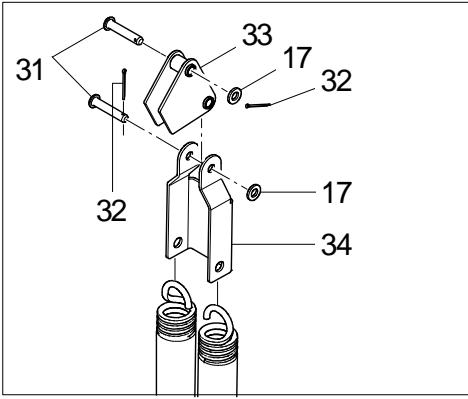


PT-M, PT-L, PT-XL

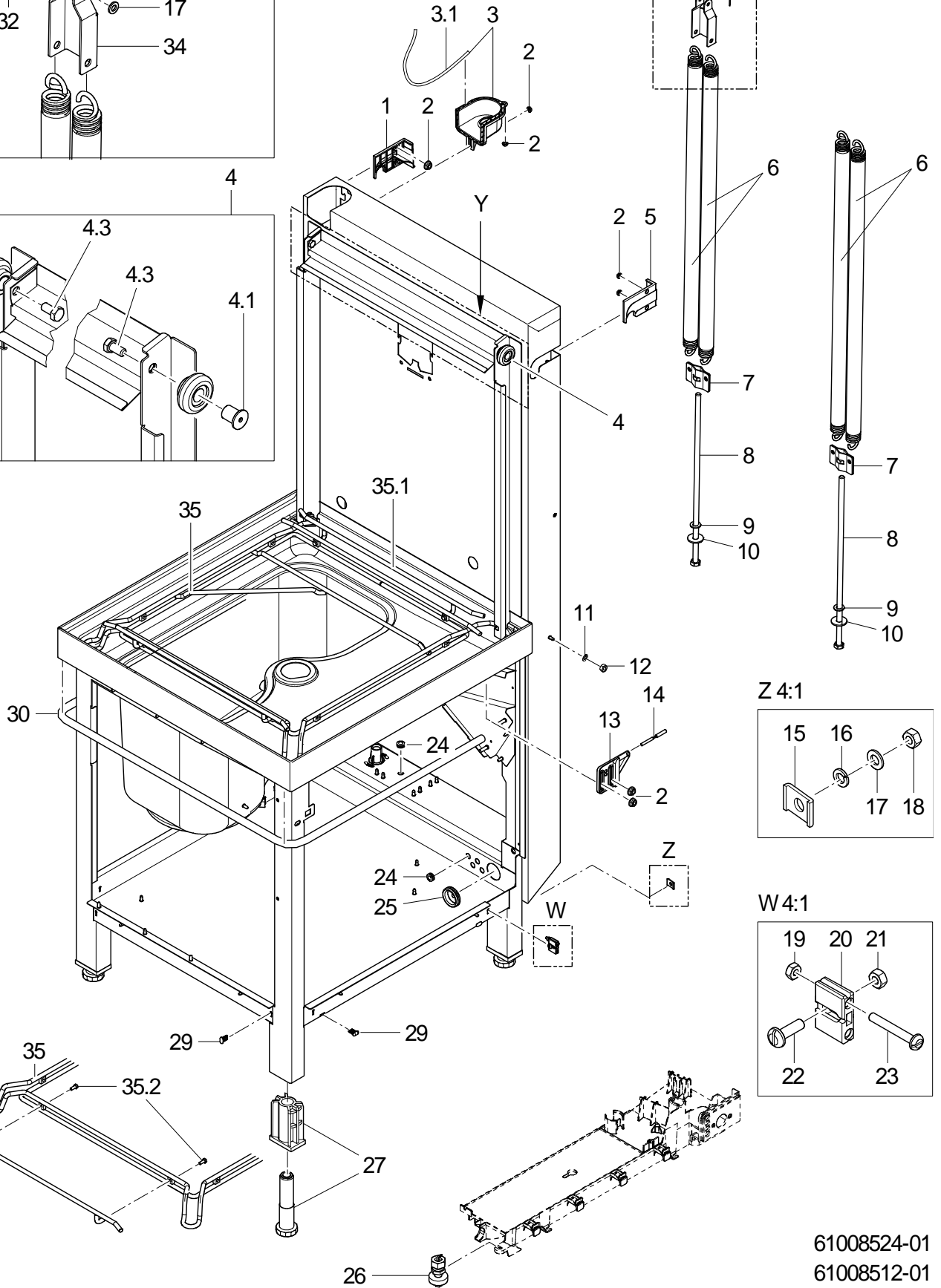
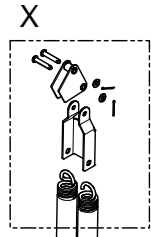
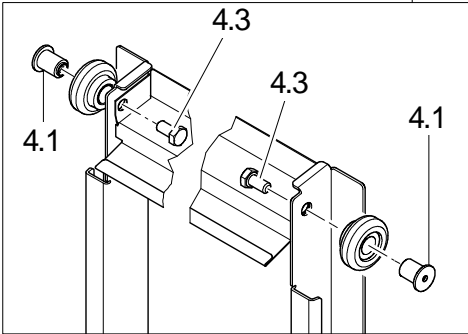
Haube

Pos.	Bezeichnung	Teile-Nr.	St.	Bemerkung
31	Senkschraube; M4 X 25	30001924	4	
32	Verkleidung Haube; 0,8 X 583 X 614,7	61007856		PT-M
33	Verkleidung Haube; 0,8 X 614,7 X 683	61007859		PT-L, PT-XL
34	Formstück	61007669		
35	Formstück	61007668	2	
36	Formstück; 215 MM	61007752	2	
37	Linsenschraube mit Innensechskant; M6 X 12	20 10 002	2	
38	Umbau Haubengriff	30002147		Einbau statt Haubengriff
39	Füllstück links	61008549		
40	Kit Rollen	30002704		
40.1	Gleitstift; D10 X 12,3; D6,3	61007046	2	
40.2	Sicherungsring; D14	30001996	2	
40.3	Scheibe; D14,10 X D20 X 1,0	60003487	2	

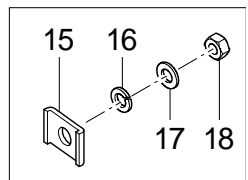
X 2:1



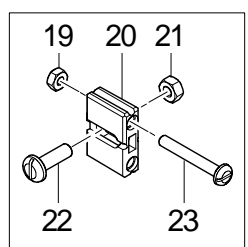
Y 2:1



Z 4:1



W 4:1

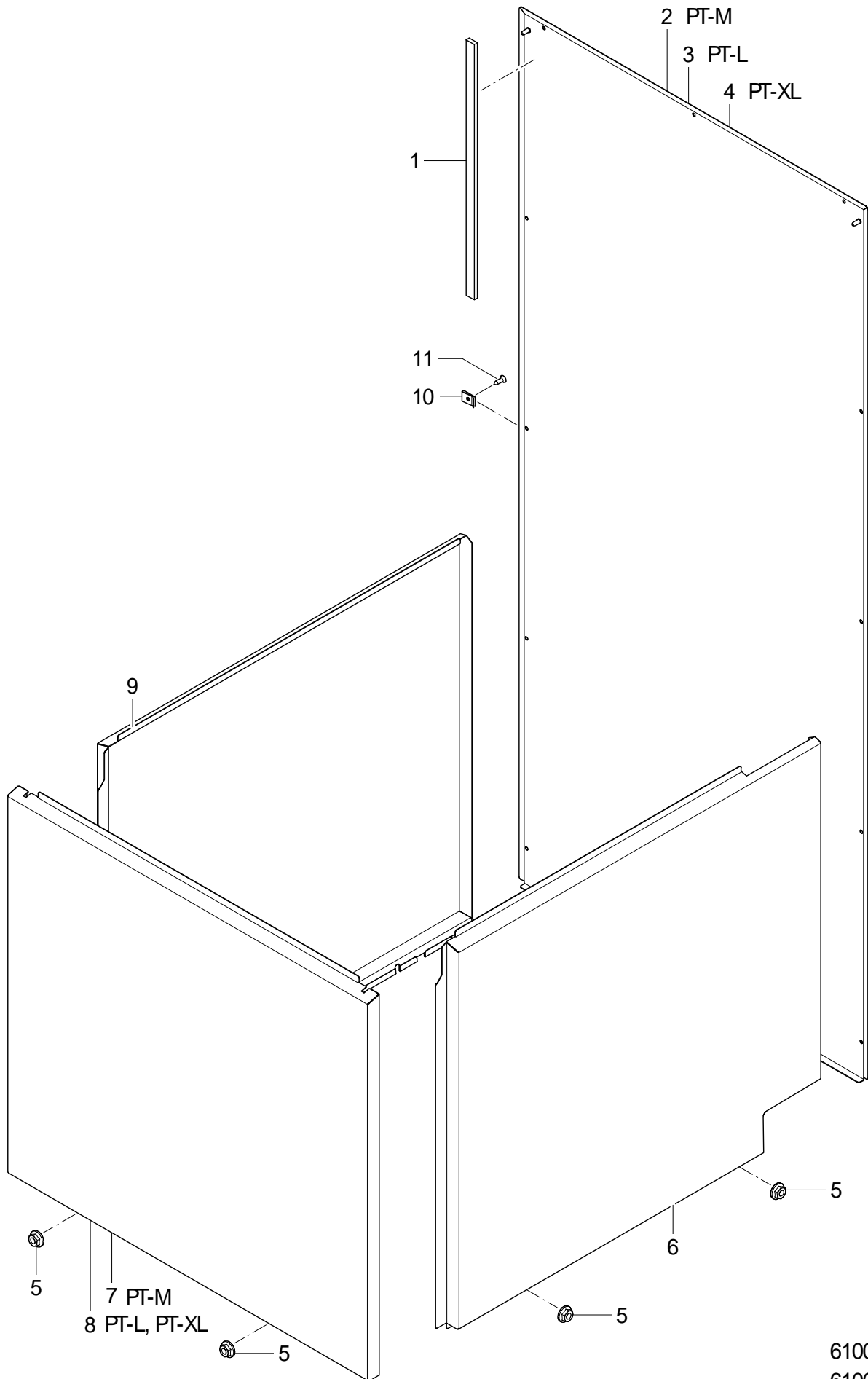


61008524-01
61008512-01

PT-M, PT-L, PT-XL

Untergestell, Behälter

Pos.	Bezeichnung	Teile-Nr.	St.	Bemerkung
1	Füllstück links	61007047		
2	Sperrzahnmutter; M5	21 01 310		
3	Kit Füllstück	30002575		
3.1	Profildichtung; D2 X D4 X 307	61007124		
4	Kit Rollen	30002182		für beide Seiten
4.1	Buchse; D14 X 20,6; D20; SW4,02	61006755	2	
4.3	Sechskantschraube; M8 X 14;	30002756	2	
5	Füllstück rechts	61007048		
6	Kit Zugfeder	30002181	2	
7	Federeinhängung	61007096	2	
8	Sechskantschraube; M10 X 390	61007105	2	
9	Scheibe; D10,5 X D30 X 2,5	22 02 304	2	
10	Scheibe	30001605	2	
11	Federring; B5	23 03 302		
12	Sechskantmutter; M5	21 01 203		
13	Halter; 8,4 X 63,3 X 80,6	61007080		
14	Kit Magnetschalter; 25,5 X D5,8	30000364		
15	Klemmbügel; 3,2 X 14 X 19,8	31 09 095		
16	Federring; B6	23 03 300		
17	Scheibe; D6,4 X D12,5 X 1,6	22 01 302		
18	Sechskantmutter; M6	21 01 304		
19	Sechskantmutter; M4	21 01 302	4	
20	Strebenhalter; 7,8 X 27,8 X 20 (21,5)	61007237	4	
21	Sechskantmutter; M5	21 01 303	4	
22	Flachkopfschraube; M4 X 30	20 10 316	4	
23	Flachkopfschraube; M5 X 16	20 10 224	4	
24	Schlauchtülle; 6,25 X D15; D8,5	61004890	5	
25	Kabeltülle; D40 X 10	61006960		
26	Leckagesensor; 180VDC; 0,7A; 10VA; IP67	30000876		
27	Fussstollen mit Gewindeeinsatz	61008117	4	
29	Stopfen; 7,5 X 14,15 X 18	61007040	8	
30	Profildichtung; D25	40 04 016		1890 mm; Meterware; PT-M
30	Profildichtung; D25	40 04 016		1990 mm; Meterware; PT-L, PT-XL
31	Bolzen	30001903	4	
32	Splint; 1,6 X 20	30001696	4	
33	Lasche mit Gleitlager	61007692		PT-M, PT-L
33	Lasche mit Gleitlager	61008604		PT-XL
34	Federeinhängung; 2,0 X 84,57 X 102,8	61007018		
35	Korbträger	61007213		PT-M
35	Korbträger	61007217		PT-L, PT-XL
35.1	Führungsstange	61007212	2	
35.2	Sechskantschraube; M5 X 12	30002052	4	

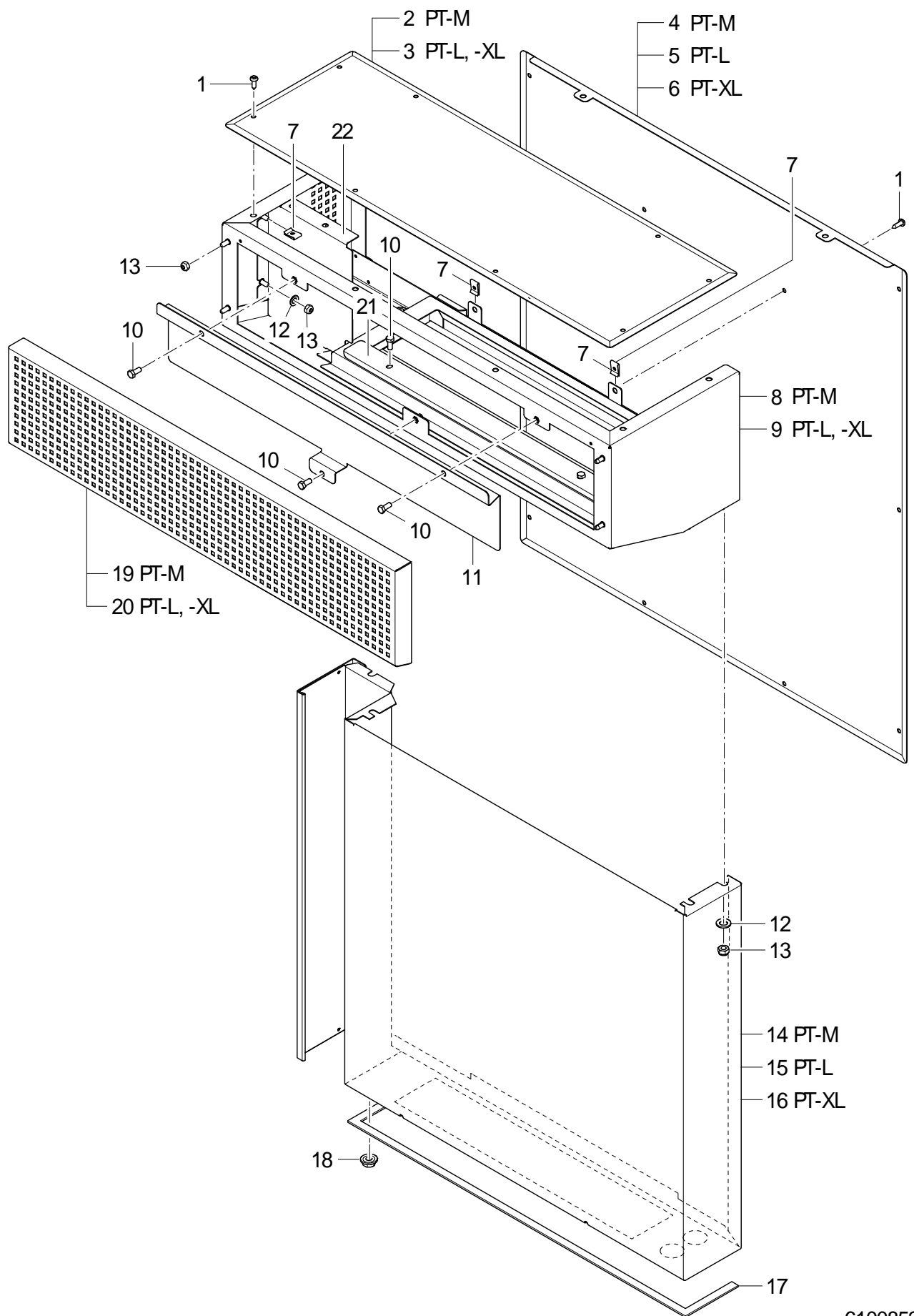


61008525-00
61008513-00

PT-M, PT-L, PT-XL

Verkleidung

Pos.	Bezeichnung	Teile-Nr.	St.	Bemerkung
1	Klebeband; 12 X 2MM; 10M LG	48 03 015		1 Rolle = 10 m
2	Rückwandverkleidung	61007126		PT-M
3	Rückwandverkleidung	61007166		PT-L
4	Rückwandverkleidung	61008156		PT-XL
5	Sperrzahnmutter; M5	21 01 310		
6	Verkleidung rechts (PT); 0,8 X 637,08 X 685,75	61006797		
7	Verkleidung vorne; 0,8 X 634,79 X 687	61006799		PT-M
8	Verkleidung vorne; 0,8 X 634,79 X 787	61007164		PT-L, PT-XL
9	Verkleidung links (PT); 0,8 X 637,08 X 685,75	61006798		
10	Blechnutter; B 3,9	21 17 301	11	
11	Blechschraube; ST 3,9 X 11	30002727	11	

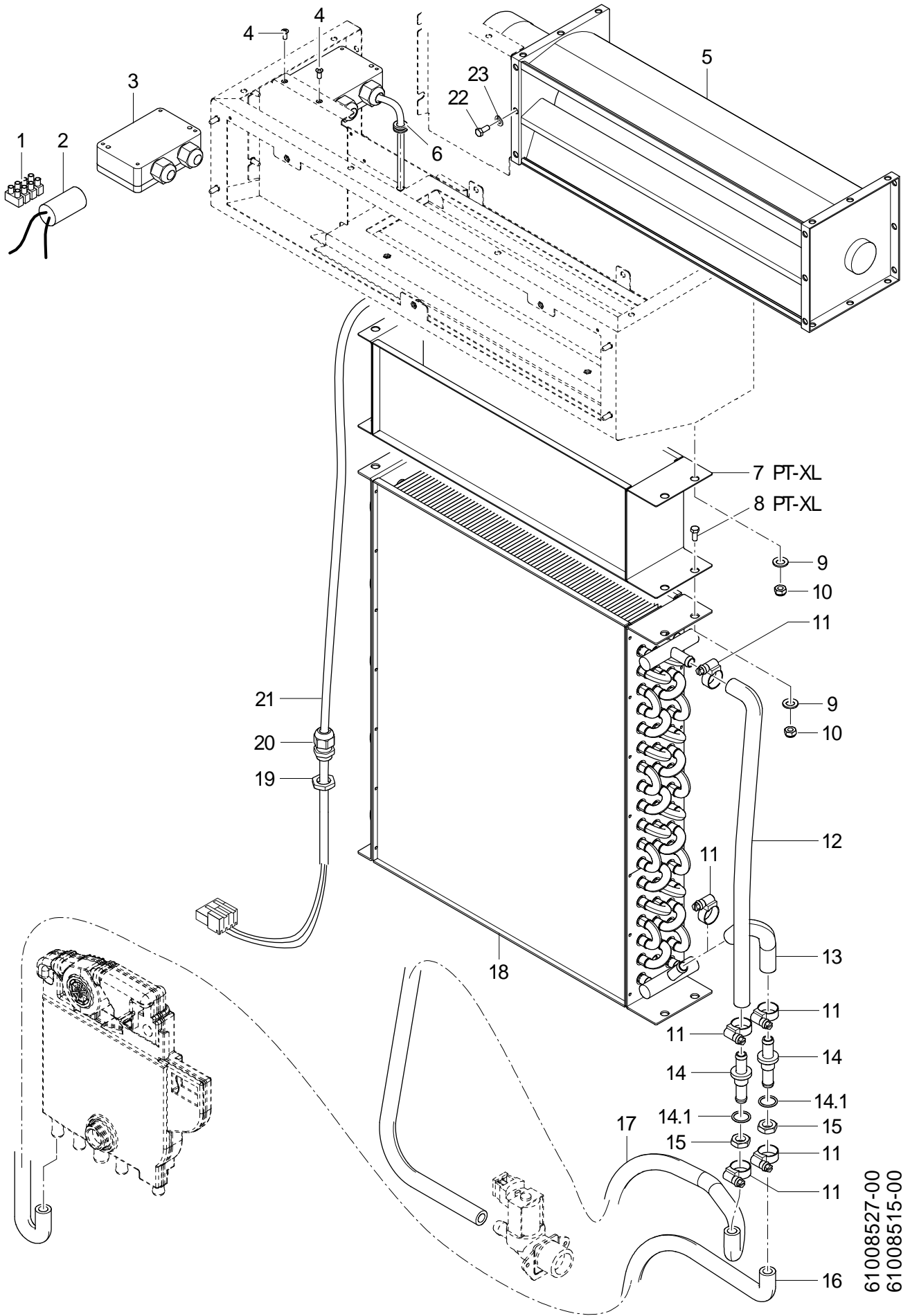


61008526-00
61008514-00

PT-M, PT-L, PT-XL

EnergyPlus (1)

Pos.	Bezeichnung	Teile-Nr.	St.	Bemerkung
1	Blechschraube; ST 3,9 X 11	30002727		
2	Verkleidung, oben; 0,8 X 202,06 X 606,06	61008152		PT-M
3	Verkleidung, oben; 0,8 X 202,06 X 706,06	61008179		PT-L, PT-XL
4	Verkleidung, Rückwand; 0,8 X 606,06 X 690,58	61008155		PT-M
5	Verkleidung, Rückwand; 0,8 X 690,58 X 706,06	61008180		PT-L
6	Verkleidung, Rückwand; 0,8 X 706,06 X 810,58	61008196		PT-XL
7	Blechmutter; B 3,9	21 17 301		
8	Lüftergehäuse	61008092		PT-M
9	Lüftergehäuse	61008178		PT-L, PT-XL
10	Sechskantschraube; M5 X 12; A70	20 01 323		
11	Luftleitblech; 1,0 X 146,36 X 520	61008163		
12	Scheibe; D5,3 X D15 X 1,2	22 05 301		
13	Sechskantmutter; M5	21 05 302		
14	Zarge	61007190		PT-M EnergyPlus
15	Zarge	61007419		PT-L EnergyPlus
16	Zarge	61008199		PT-XL
17	Klebeband; 12 X 2MM; 10M LG	48 03 015		1 Rolle = 10 m
18	Sperrzahnmutter; M5	21 01 310		
19	Lüftungsgitter; 1,0 X 189,24 X 687,5	61007191		PT-M EnergyPlus
20	Lüftungsgitter; 1,0 X 189,24 X 787,5	61007426		PT-L, -XL EnergyPlus
21	Klemmblech; 1,0 X 34,4 X 417	61008158		
22	Abdeckblech	61008096		

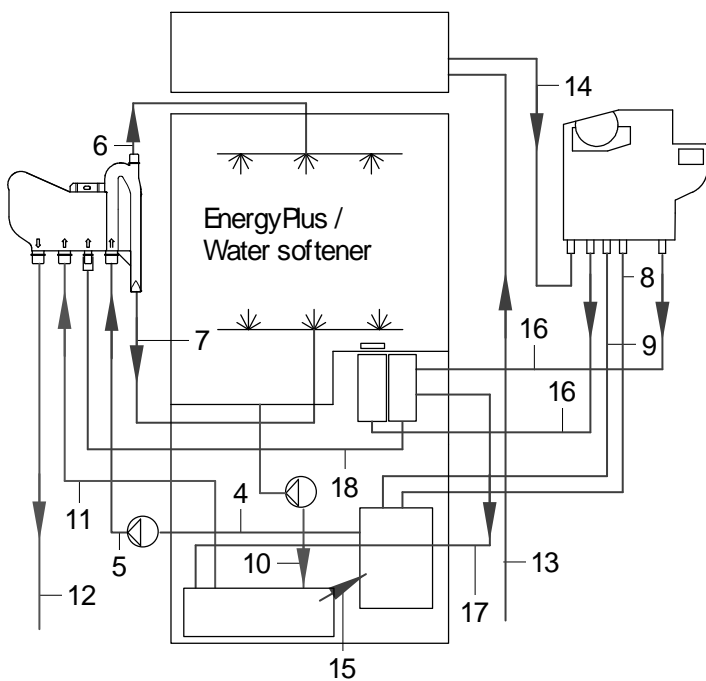
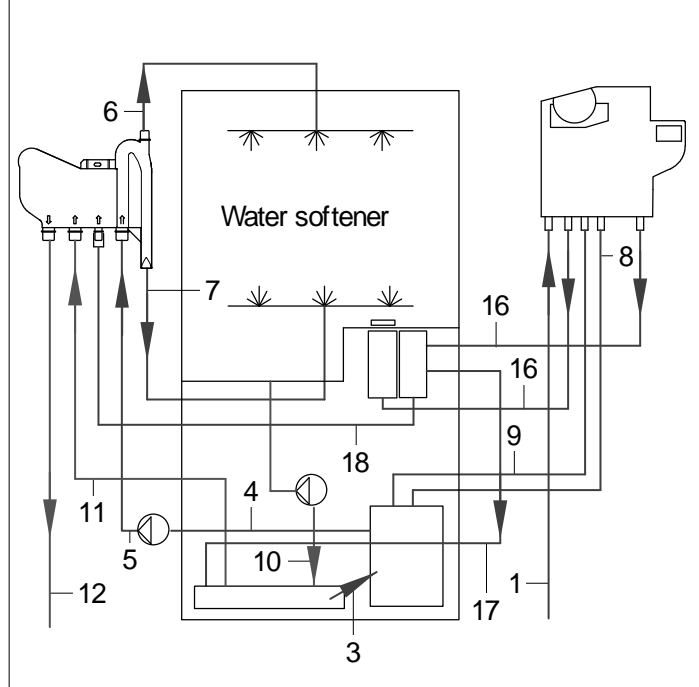
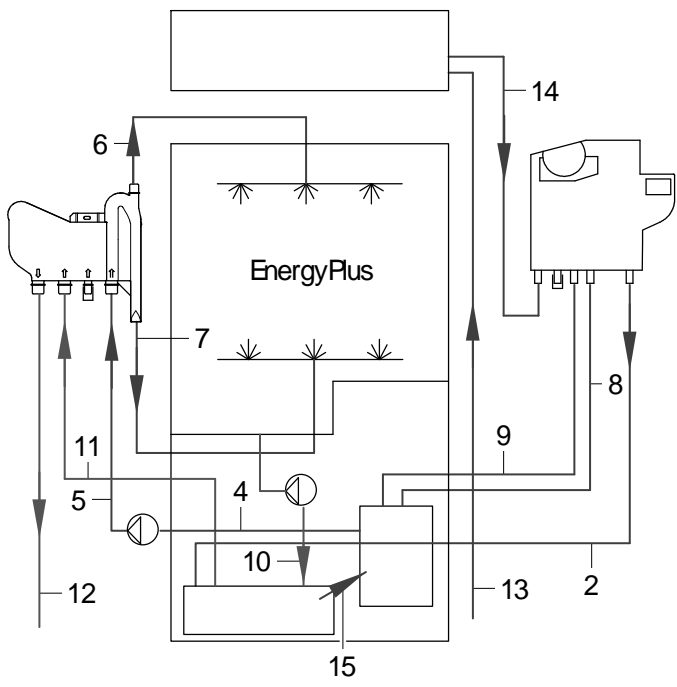
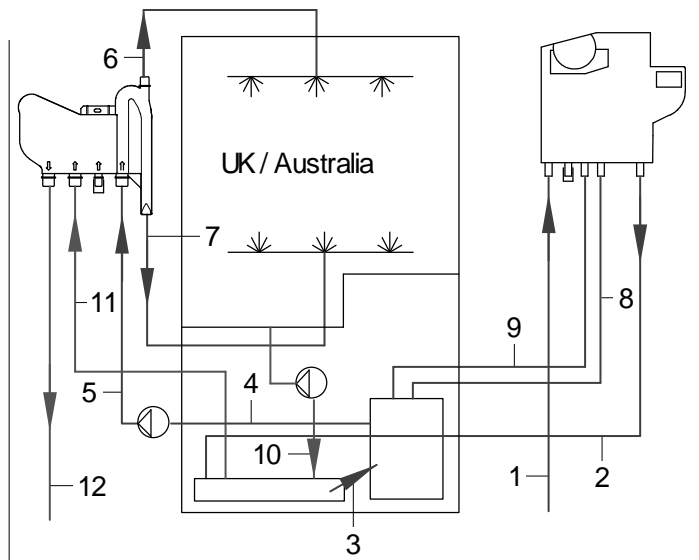
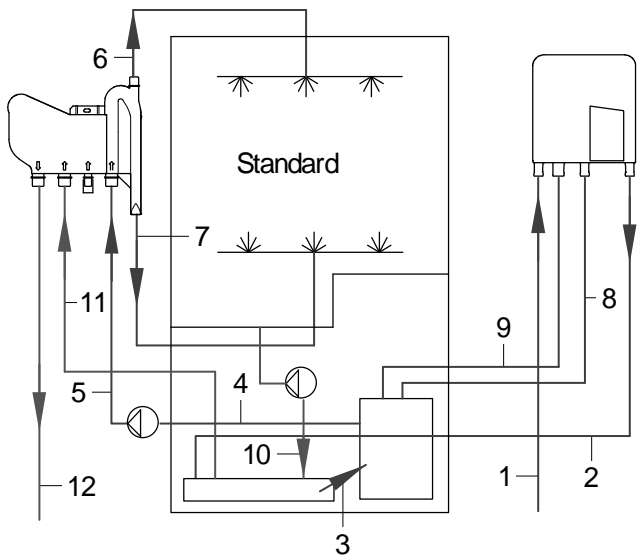


61008527-00
 61008515-00

PT-M, PT-L, PT-XL

EnergyPlus (2)

Pos.	Bezeichnung	Teile-Nr.	St.	Bemerkung
1	Lüsterklemme; 4-POLIG; 0,5-2,5QMM; 30LG	30001865		
2	Kondensator; 3?F/+5% / 400V AC DB-A 50HZ	30002324		
3	Klemmenkasten	30001594		
4	Senkschraube; M4 X 35	20 12 317	2	
5	Querstromlüfter; 200-240V +/-10%;50/60HZ;105 WATT	30002108		
6	Schlauchtülle; 6,25 X D15; D8,5	61004890		
7	Zarge	61008202		PT-XL
8	Sechskantschraube; M5 X 12; A70	20 01 323		PT-XL
9	Scheibe; D5,3 X D15 X 1,2	22 05 301		
10	Sechskantmutter; M5	21 05 302		
11	Schlauchselle; D12-22 X 9	30000711	4	
12	Formschlauch; DN10 X 3,5; 480 LG	61007633		
13	Formschlauch; DN10 X 3,5; 107 LG	61007634		
14	Kit Doppelnippel	30002574		
14.1	O-Ring; 16 X 2	27 07 059		
15	Sechskantmutter; M14 X 1,5 (FEINGEWINDE)	30001866		
16	Formschlauch; DN10 X 3,5; 923	61006945		
17	Formschlauch; DN10 X 3,5; 1679	61006917		
18	Wärmetauscher; 85 X 447 X 495	61007399		
18	Wärmetauscher; 85 X 447 X 495	61007611		Edelstahl
19	Sechskantmutter; M16 X 1,5 X 5,0; SW22	31 10 161		
20	Kabelverschraubung; M16 X 1,5; 5,0-10MM; SW20; IP68	31 10 151		
21	Kabel Wrasenlüfter	61008493		
22	Sechskantschraube; M5 X 16; A70	20 01 309		
23	Federring; B5	23 03 302		

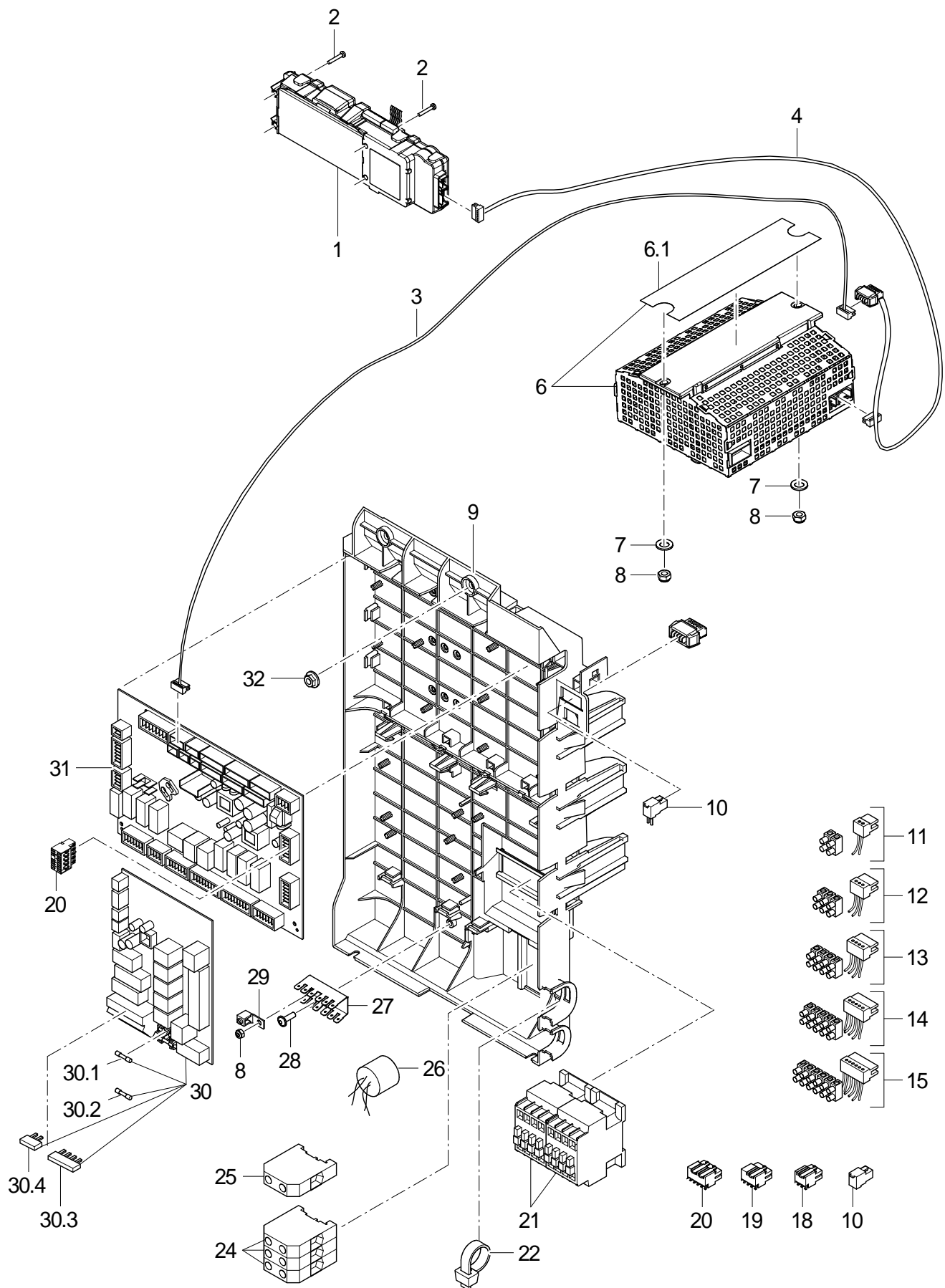


61008528-00
61008516-00

PT-M, PT-L, PT-XL

Schläuche

Pos.	Bezeichnung	Teile-Nr.	St.	Bemerkung
1	Schlauch; DN10 X 2,0	40 01 050		790 mm; Meterware
2	Schlauch; DN10 X 2,0	40 01 050		935 mm; Meterware
3	Formschlauch; DN11 X 2,5; 221	61007201		PT-M
3	Formschlauch; DN11 X 2,5; 247	61007219		PT-L, PT-XL
4	Formschlauch; DN23 X DN26 X 3,5	61007198		
5	Formschlauch; DN18 X DN24 X 3,5; 695	61006899		
6	Industrieschlauch; DN13 X 3,5	40 02 035		455 mm; Meterware
7	Schlauch; DN13,5 X 3,0; 350	61006909		
8	Formschlauch; DN10 X DN13 X 2,0; 640	61006912		
9	Industrieschlauch; DN13 X 3,5	40 02 035		625 mm; Meterware
10	Formschlauch; DN18 X 2,5; 237	61007200		
11	Schlauch; DN18 X 2,5; 521	61006908		
12	Schlauch; DN18 X 2,5; 521	61006908		anpassen
13	Formschlauch; DN10 X 3,5; 1679	61006917		
14	Formschlauch; DN10 X 3,5; 923	61006945		
15	Formschlauch; DN11 X 2,5; 191	61006916		PT-M EnergyPlus
15	Formschlauch; DN11 X 2,5; 221	61007201		PT-L, -XL EnergyPlus
16	Schlauch; DN10 X 2,0	40 01 050		870 mm; Meterware
17	Formschlauch; DN10 X 2,5; 1160	61006915		
18	Formschlauch; DN10 X 2,0 X 1350	60003280		anpassen

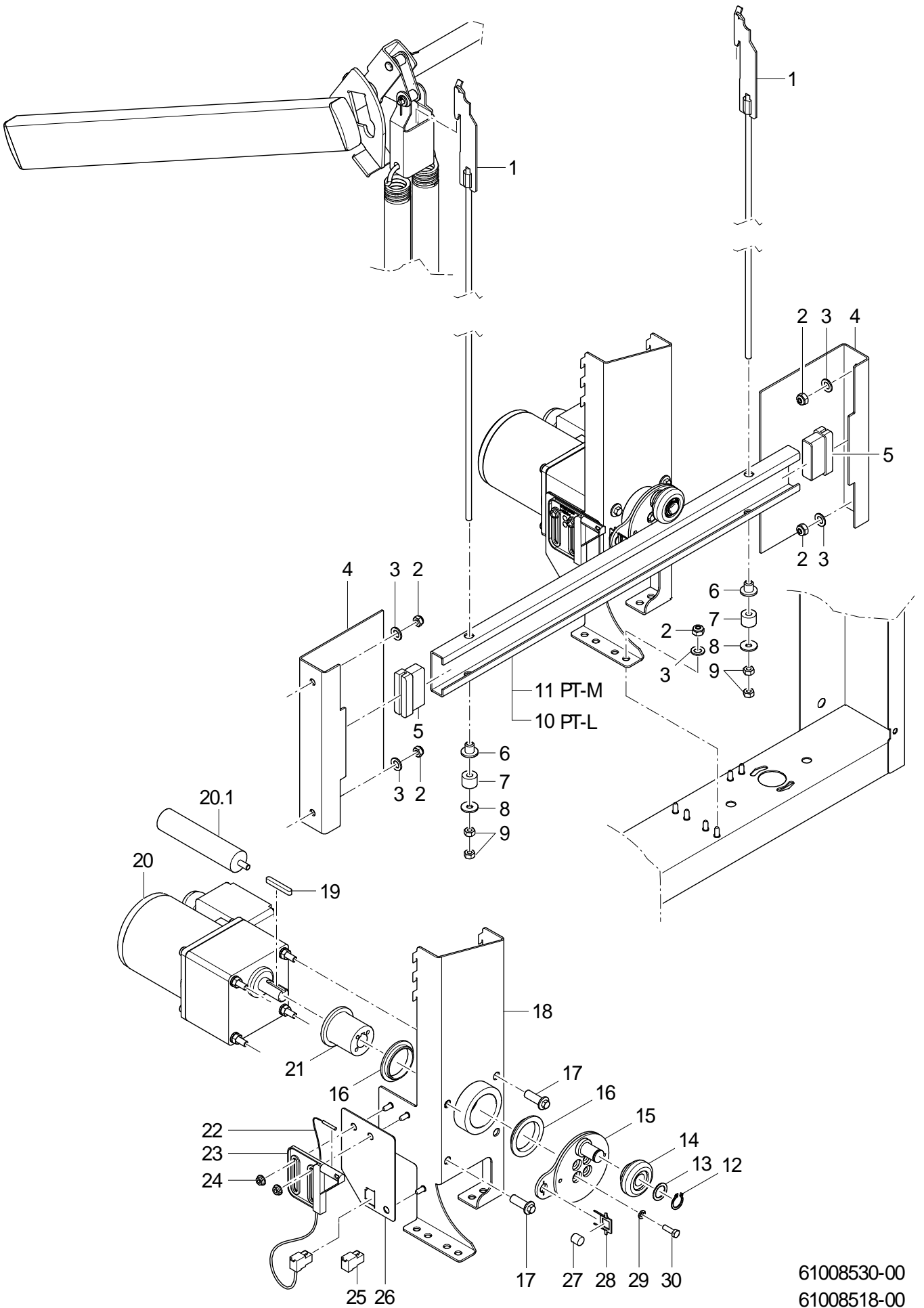


61008529-00
61008517-00

PT-M, PT-L, PT-XL

Elektroteile

Pos.	Bezeichnung	Teile-Nr.	St.	Bemerkung
1	Programmsteuerung Master; 60 X 225 X 30MM	30002175		
2	Linsenschraube; M3 X 20	30001588	4	
3	Buskabel; 0,38QMM: 900MM	61007596		
4	Buskabel	61008211		
6	Kit Frequenzumrichter; 200-240V +/-10%;50-60HZ	30002169		
6.1	Wärmeleitfolie; 0,25 X 55 X 200MM	61007034		
7	Scheibe; D5,3 X D15 X 1,2	22 05 301	2	
8	Sechskantmutter; M5	21 05 302	2	
9	Kit Montageplatte	30008699		
10	Macromodul Stecker Rast5, 2-polig; 250V/4KV/3; 2,5MM2	31 12 091		
11	Kit Reparatur Rast 2,5 2-polig	30000197		
12	Kit Reparatur Rast 2,5 3-polig	30000198		
13	Kit Reparatur Rast 2,5 4-polig	30002482		
14	Kit Reparatur Rast 2,5 5-polig	30002483		
15	Kit Reparatur Rast 2,5 6-polig	30002484		
18	Macromodul Stecker Rast5, 3-polig; 250V/4KV/3; 2,5MM2	31 12 093		
19	Macromodul Stecker Rast5, 4-polig; 250V/4KV/3; 2,5MM2	31 12 094		
20	Macromodul Stecker 5-polig; 10A; 2,5MM2	30002002		
21	Schütz AF16; 100-250V/50-60HZ AC/DC; 7,5KW	30000861		400V3~; 440V3(N)~
22	Kabelbinder; 200 X 4,7	31 20 015		
24	Twin-Klemme UK 10 Twin	31 09 222	3	400V3~; 440V3(N)~; 230V3~ + I = 50A; 1N~ + I = 40A/50A
25	Twin-Klemme UK 10 Twin BU	31 09 223		1N~ + I = 40A/50A
26	Drossel; 275VAC;10A;2 X 0,3MH; +50% -30%	30001901		
27	Klemmleiste; 0,8 X 53,8 X 57,8	61006938		
28	PT-Schraube mit Bund; KB 50 X 14	30000683		
29	Anschlussklemme; 2,5-16 MM2; 35A	30001275		
30	P.C.B. Power Unit; 230V +15/-20%; 50/60HZ	30002171		
30.1	Feinsicherung trag; 250V; 10,0A; 5 X 20	31 11 093		
30.2	Feinsicherung mitteltrag; 250V; 4,0A; 5 X 20	31 11 123		
30.3	Feste Brücke, 3-fach	30001593		
30.4	Feste Brücke, 2-fach	30001592	2	
31	P.C.B. Control Unit	30002168		
32	Sperrzahnmutter; M5	21 01 310	2	
o.P.	Hauptkabelbaum	61007239		
o.P.	Zuleitungskabel 5-adrig; 5 X 4,0QMM; 3500 LG	31 23 139		I: max. 25 A
o.P.	Zuleitungskabel 5-adrig; 5 X 6,0QMM; 3500 LG	31 23 148		I: max. 32 A
o.P.	Zuleitungskabel 4-adrig; 4 X 6,0QMM; 3500 LG	31 23 141		I: max. 32 A
o.P.	Zuleitungskabel 3-adrig; 3 X 6,0QMM; 3500 LG	31 23 145		I: max. 32 A



61008530-00
 61008518-00

PT-M, PT-L, PT-XL

Automatische Haubenöffnung (Option)

Pos.	Bezeichnung	Teile-Nr.	St.	Bemerkung
1	Zugstange	61008072	2	
2	Sechskantmutter; M5	21 05 302		
3	Scheibe; D5,3 X D15 X 1,2	22 05 301		
4	Führung; 2,0 X 190,57 X 210	61008065	2	
5	Gleitlager; 18 X 30 X 52	61008067	2	
6	Hülse; D6,4 X D18 X 12	61008483	2	
7	Puffer; D16 X 12	30002211	2	
8	Scheibe; D6,4 X D18 X 1,6	22 05 302	2	
9	Sechskantmutter; M6	21 01 304	4	
10	Konsole; 2,0 X 95,69 X 636,6	61008084		PT-L
11	Konsole; 2,0 X 95,69 X 536,6	61008066		PT-M
12	Sicherungsring; D14	30001996		
13	Scheibe; D14,10 X D20 X 1,0	60003487	3	
14	Rolle	61007380		
15	Exzentrerscheibe	61008074		
16	Gleitlager mit Bund; D35 X D39 X D47 X 12	30002096	2	
17	Sechskantschraube; D8,5 X M6 X 30; SW8	61007750	4	
18	Halterung	61008070		
19	Passfeder; A5 X 5 X 36	30002095		
20	Kit Getriebemotor 0,025 kW; 200-240V/+-10%;50-60HZ;IP54	30008097		
20.1	Kondensator; D=25MM X 86MM	30002710		
21	Nabe; D35 X D45 X 39,8	61007736		
22	Kit Magnetschalter; 25,5 X D5,8	30000364		
23	Halter; 8,4 X 63,3 X 80,6	61007080		
24	Sperrzahnmutter; M5	21 01 310	2	
25	Kit Reparatur Rast 2,5 2-polig	30000197		
26	Halteblech; 1,2 X 80 X 110	61008484		
27	Magnet; D10 X 10	31 24 191		
28	Halteblech; 1,2 X 26 X 27,5	61008080		
29	Federring; B5	23 03 302	4	
30	Sechskantschraube; M5 X 16; A70	20 01 309	4	

PT-M, PT-L, PT-XL

Zubehör

Pos.	Bezeichnung	Teile-Nr.	St.	Bemerkung
1	Kit Umbau Korbführung	30002497		Wandabstand 140 - 150 mm; gerade Aufstellung
2	Kit Umbau Korbführung	30008173		Wandabstand 140 - 150 mm; Eckversion
3	Kit Umbau Korbführung	30002498		für Korb 420 x 500; Wandabstand 235 mm; gerade
4	Kit Umbau Korbführung	30008171		für Korb 500 x 600; Eckversion
5	Kit Umbau Korbführung	30008173		für Korb 400 x 600; Eckversion
6	Kit Umbau Korbführung; 530 MM	30002751		für Korb 530 x 530
7	Nachrüstung Fluidos DT "Reiniger"	30000008		
8	3. Dosiergerät PT-Serie	30002518		
9	Kit Fusserhöhung auf 900 mm	80004006		
10	Kit Fusserhöhung auf 950 mm	30002521		
11	Einbau automatische Haubenöffnung	30002758		PT-M; Beim Einbau müssen Schweissbolzen angebracht werden
12	Einbau Automatische Haubenöffnung	30002520		PT-L; Beim Einbau müssen Schweissbolzen angebracht werden
13	Kit Umbau Boiler 10,8 kW	30002565		
14	Umbau Haubengriff	30002147		Einbau anstatt Haubengriff
15	Twinsset kpl.	61007739		
16	Wandabschluss-Set kpl.	75202913		PT-M; Tischtiefe 700mm (711V); Eckversion
17	Wandabschluss-Set kpl.	75202917		PT-L, PT-XL; Tischtiefe 700mm (711V); Eckversion
18	Wandabschluss-Set kpl.	75203511		PT-M; Tischtiefe 750mm (712V); Eckversion
19	Wandabschluss-Set kpl.	75203513		PT-L, PT-XL; Tischtiefe 750mm (712V); Eckversion
20	Kit Wrasenschutzblech PT-M	30008121		
21	Kit Wrasenschutzblech PT-L	30008122		
22	Kit Wrasenschutzblech PT-XL	30008123		