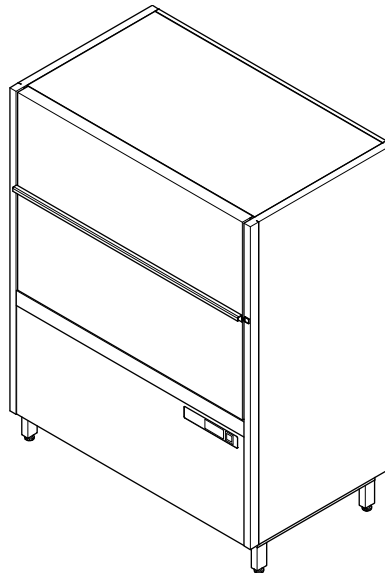


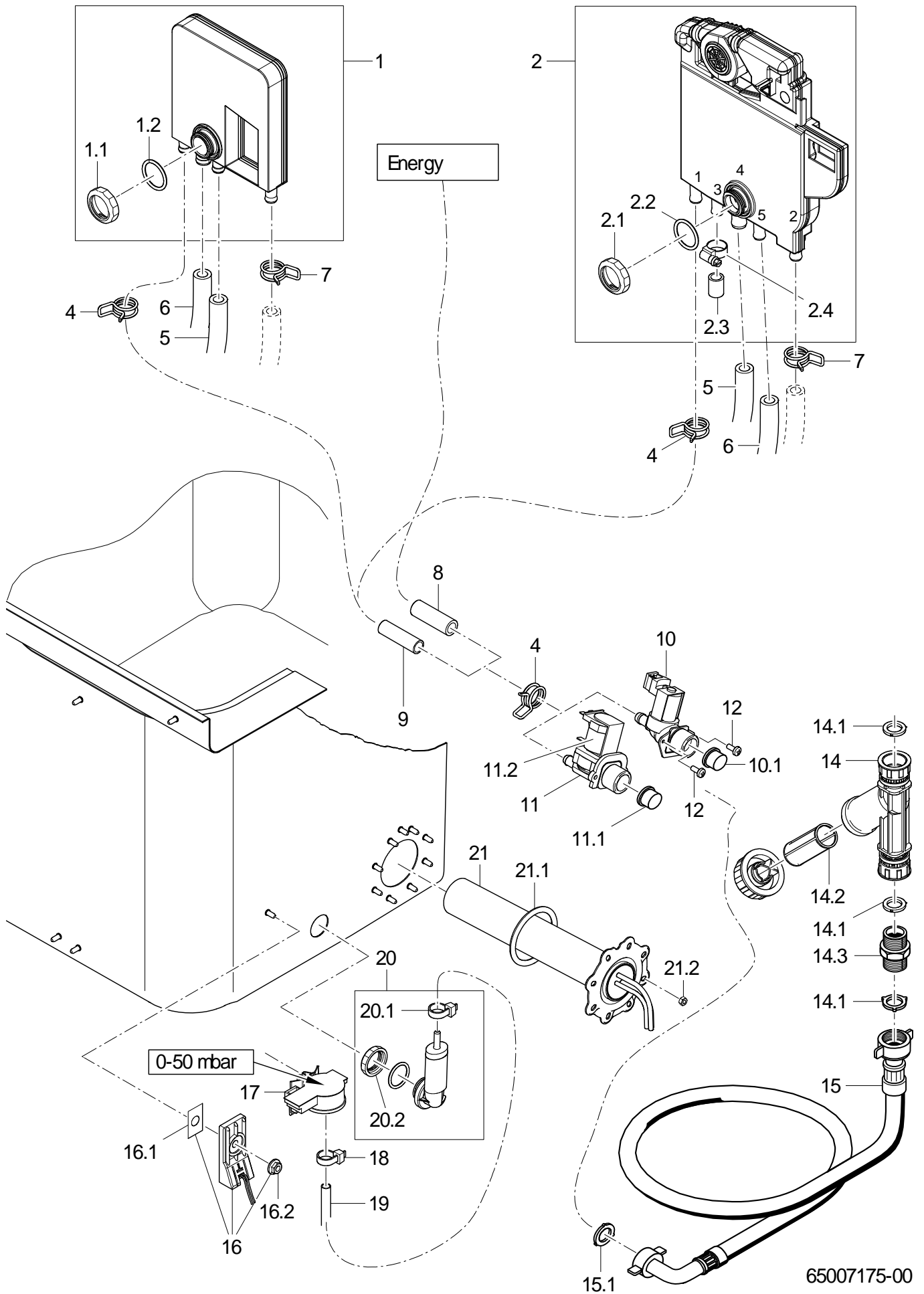
Ersatzteilliste

UF-XL



Inhaltsübersicht

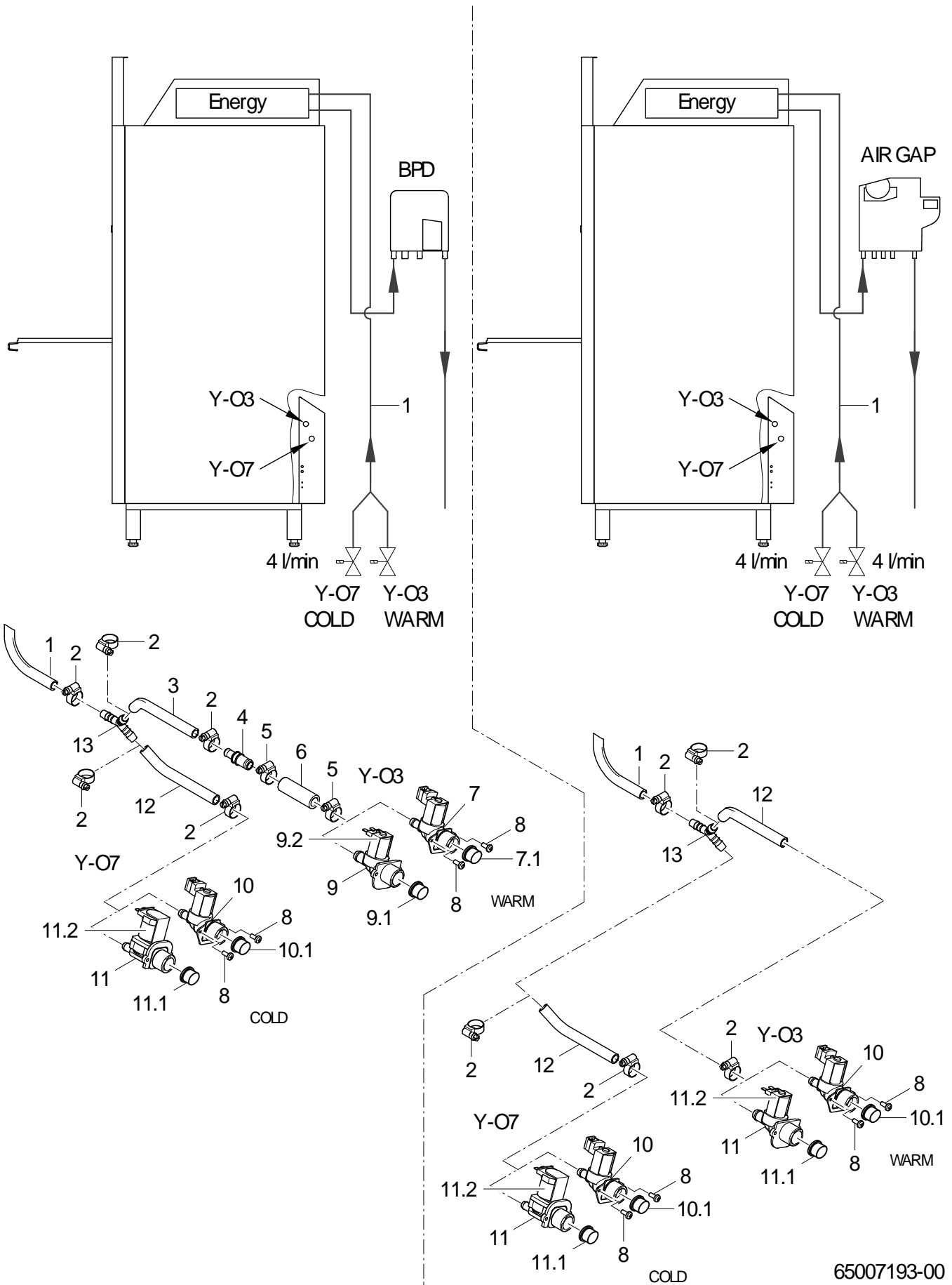
Wasserzulauf + Tankheizung		Seite 1 - 2
Wasserzulauf (Warmwasser)	Option	Seite 3 - 4
Siebsystem, Wasserablauf		Seite 5 - 6
Umwälzpumpe		Seite 7 - 8
Spülsystem unten		Seite 9 - 10
Spülsystem oben		Seite 11 - 12
Boiler		Seite 13 - 14
Dosierung		Seite 15 - 16
Tür		Seite 17 - 18
Abklappbare Tür		Seite 19 - 20
Untergestell, Behälter		Seite 21 - 22
Verkleidung		Seite 23 - 24
Energy (1)		Seite 25 - 26
Energy (2)		Seite 27 - 28
Elektroteile		Seite 29 - 30
Kaltwasser Vorspülung (Option)		Seite 31 - 32
Zubehör		Seite 33 - 34



UF-XL

Wasserzulauf + Tankheizung

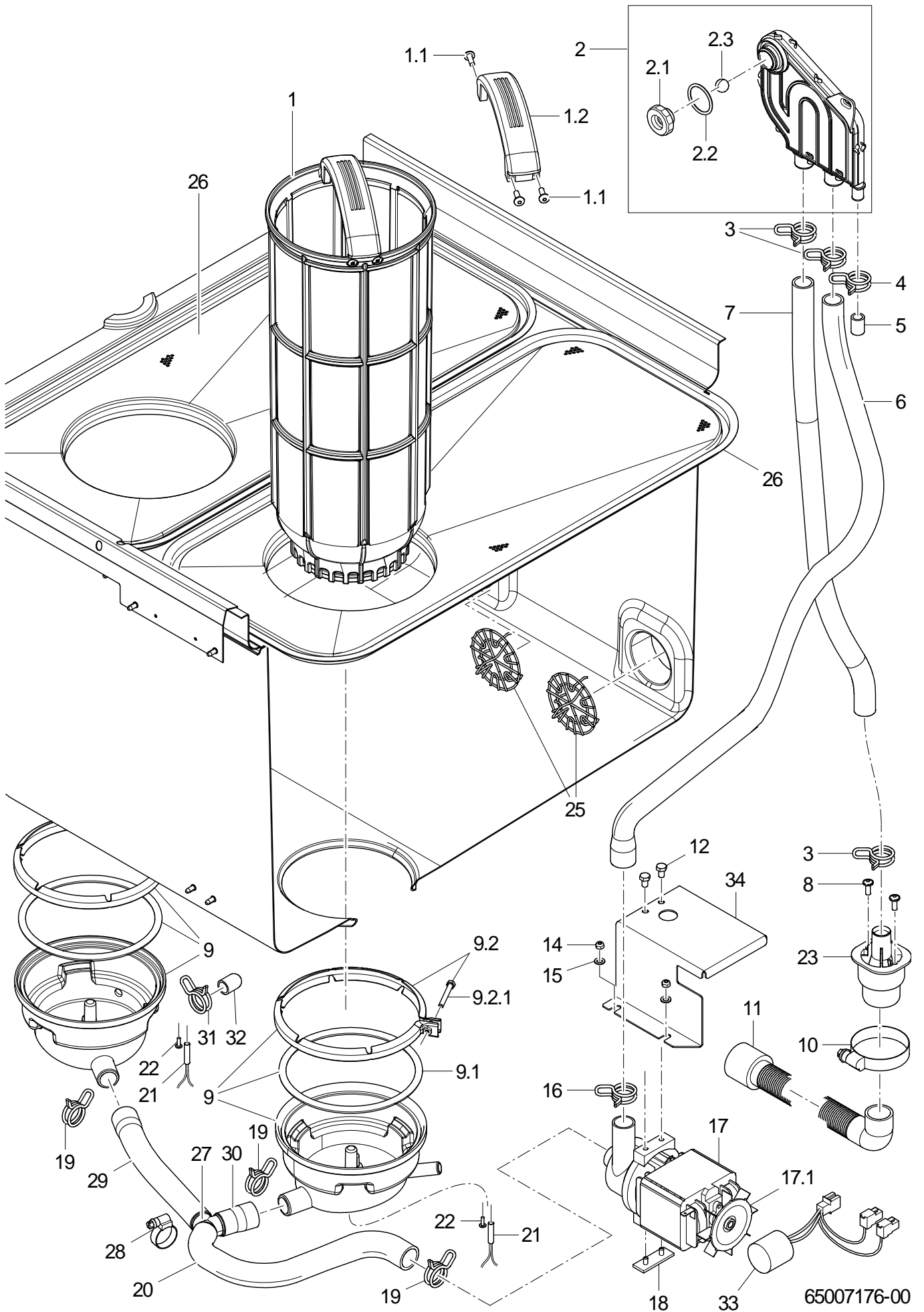
Pos.	Bezeichnung	Teile-Nr.	St.	Bemerkung
1	Kit Rückflussverhinderer	30000128		
1.1	Mutter; D26,2 X 8,5; SW32	60004612		
1.2	O-Ring; 25,7 X 3	27 07 097		
2	Kit Rückflussverhinderer Typ "Airgap"	30000127		
2.1	Mutter; D26,2 X 8,5; SW32	60004612		
2.2	O-Ring; 25,7 X 3	27 07 097		
2.3	Verschlusskappe; DN10 X 2,0 X 19	60004630		
2.4	Schlauchselle; D12-22 X 9	30000711		
4	Drahtschlauchklemme; D14,4 X 15,1	28 02 344		
5	Formschlauch; DN13 X 2,0; 840	65006460		
6	Formschlauch; DN10 X DN12 X 2,0; 815	65006448		
7	Drahtschlauchklemme; D16,4 X 1,8	28 02 352		
8	Schlauch; DN10 X 2,0	40 01 050		1805 mm; Meterware
9	Schlauch; DN10 X 2,0	40 01 050		920 mm; Meterware
10	Magnetventil Mengenregler 4l; 230-240V 50/60HZ RAST5	31 06 250		
10.1	Sieb Magnetventil	31 06 186		
11	Magnetventil Mengenregler 4l; 200-240V/50-60HZ/+10%	31 06 251		Japan; Australien
11.1	Schmutzsieb	31 06 118		
11.2	Spule; 200V/50-60HZ	31 06 153		
12	Linsenschraube; M4 X 8	30011585	2	
14	Schmutzfänger; 150 MICROMETER	80002153		
14.1	Dichtung; D16 X D24 X 3,0	83001022	3	
14.2	Schmutzsieb; D27 X 67 X 150 MICROMETER	80002728		
14.3	Doppelnippel; G 3/4" X 40; SW30	80002167		
15	Zulaufschlauch; DN13 X 3,5; 2500	40 02 060		
15.1	Dichtung; D16 X D24 X 3,0	83001022	2	
16	Kit Thermosensor	30002179		
16.1	Wärmeleitfolie mit Loch; 0,27 X 32 X 60	82000121		
16.2	Sperrzahnmutter; M5	21 01 310		
17	Drucktransmitter; 0-50MBAR;5VDC/0,5-3,5V	30008113		
18	Kabelbinder; 100 X 2,5	31 20 175		
19	Schlauch; DN5 X 1,5	30011373		420mm; Meterware
20	Kit Windkessel	60003525		
20.1	Kabelbinder; 100 X 2,5	31 20 175		
20.2	Mutter; D26,2 X 8,5; SW32	60004612		
21	Kit Hochleistungsheizpatrone; 2 X 2,5KW/200-240V-10%/+6%	30008951		
21.1	O-Ring; D69 X 6	65006472		
21.2	Sechskantmutter; M5	21 01 203	8	



UF-XL

Wasserzulauf (Warmwasser) Option

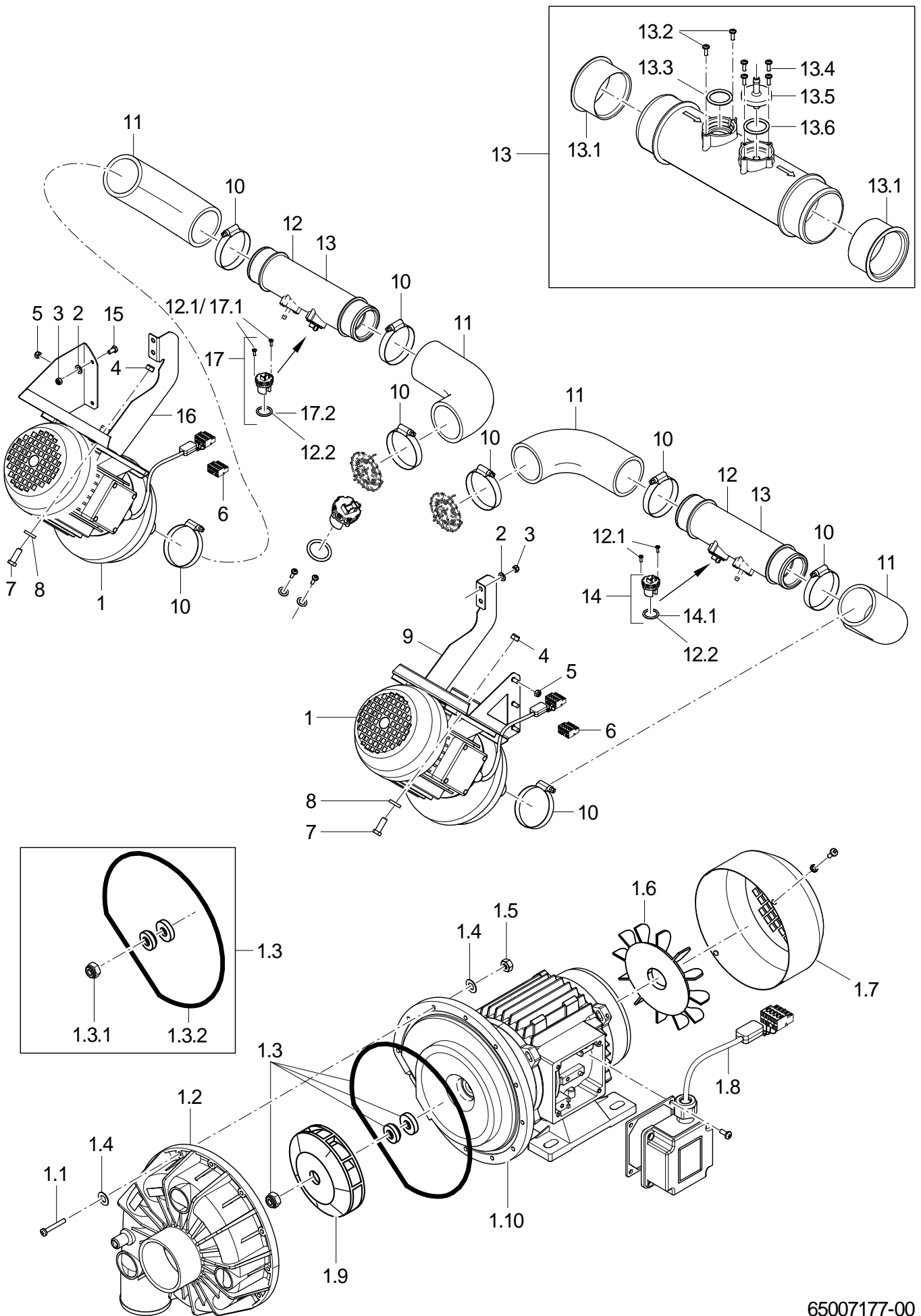
Pos.	Bezeichnung	Teile-Nr.	St.	Bemerkung
1	Schlauch; DN10 X 2,0	40 01 050		1805 mm; Meterware
2	Schlauchselle; D10-16 X 9	28 02 307	4	
3	Schlauch; DN10 X 2,0	40 01 050		220 mm; Meterware
4	Doppelnippel; D8 X D15,1 X 45	65007151		
5	Schlauchselle; D12-22 X 9	30000711		
6	Industrieschlauch; DN13 X 3,5	40 02 035		60 mm; Meterware
7	Magnetventil ohne Mengenregler; 220-240V/50-60HZ	31 06 187		
7.1	Sieb Magnetventil	31 06 186		
8	Linsenschraube; M4 X 8	30011585	2	
9	Kit Magnetventil ohne Mengenregler; 200-240V/50-60HZ/+10%	30008321		Japan; Australien
9.1	Schmutzsieb	31 06 118		
9.2	Spule; 200V/50-60HZ	31 06 153		
10	Magnetventil Mengenregler 4l; 230-240V 50/60HZ RAST5	31 06 250		
10.1	Sieb Magnetventil	31 06 186		
11	Magnetventil Mengenregler 4l; 200-240V/50-60HZ/+10%	31 06 251		Japan; Australien
11.1	Schmutzsieb	31 06 118		
11.2	Spule; 200V/50-60HZ	31 06 153		
12	Schlauch; DN10 X 2,0	40 01 050		280 mm; Meterware
13	Y-Schlauchstutzen; D10	60000155		



UF-XL

Siebsystem, Wasserablauf

Pos.	Bezeichnung	Teile-Nr.	St.	Bemerkung
1	Siebzylinder	65005896	2	
1.1	PT-Schraube mit Bund; KB 50 X 14	30000683	4	
1.2	Griff	61006963		
2	Kit Entlüftung	30011442		
2.1	Mutter	61006936		
2.2	O-Ring; 30 X 3	27 07 084		
2.3	Kugel; D14	28 01 508		
3	Drahtschlauchklemme; D24,2 X 2,2	28 02 358	3	
4	Drahtschlauchklemme; D14,4 X 15,1	28 02 344		
5	Verschlusskappe; DN10 X 2,0 X 19	60004630		
6	Formschlauch; DN18 X DN22 X 2,5; 860	65006411		
7	Formschlauch; DN18 X 2,5 X 534	65006410		
8	PT-Schraube mit Bund; KB 50 X 14	30000683	2	
9	Kit Sumpftopf; D161,5 X 84	30008907	2	
9.1	O-Ring; 138 -2 X 7,6 +/-0,1	62002992		
9.2	Kit Klemmschelle	62003437		
9.2.1	Sechskantschraube; M5 X 40; A70	20 01 329		
10	Schlauchschelle; D32-52 X 12	28 02 110		
10	Schlauchschelle; 25 - 40MM / 12MM	30002612		Sockelaufstellung
11	Ablaufschlauch; D40; 2000 LG	65006860		Sonderausstattung
11	Ablaufschlauch; 2000 LG	60003759		Sockelaufstellung
12	Sechskantschraube; M6 X 10; A70	30002732	2	
14	Sechskantmutter; M5	21 05 302	2	
15	Scheibe; D6,4 X D18 X 1,6	22 05 302	2	
16	Drahtschlauchklemme; D30 X 2,8	30000212		
17	Laugenpumpe 3/0; 200-240V/50-60HZ	31 02 410		
17.1	Lüfterflügel	31 02 431		
18	Unterlage; 3,0 X 16 X 46	61006026		
19	Drahtschlauchklemme; D30 X 2,8	30000212	3	
20	Formschlauch; DN20 X DN22 X 3,0; 299	65006322		
21	Kit Magnetschalter; 25,5 X D5,8	30000364	2	
22	PT-Schraube mit Bund; KB30 X 10;	30002832	2	
23	Doppelnippel	65005924		
23	Doppelnippel; D23,57 X 86,75; D20	61006923		Sockelaufstellung
25	Ansaugsieb; D72 X 26,9 X D2	65006146	2	
26	Flächensieb; 31 X 294 X 662	65006758	2	
27	Y-Stück	65006321		
28	Schlauchschelle; D20-32 X 9	30008124	3	
29	Formschlauch; DN20 X DN22 X 3,0 X 210	65006323		
30	Formschlauch; DN20 X DN22 X 3,0 X 48	65006324		
31	Drahtschlauchklemme; D17,3 X 1,8	28 02 353		
32	Verschlusskappe; DN12,5 X 2,0 X 24,25	60004701		
33	RC-Glied; 0,47 MikroFX1+ 470R; 275VAC HMF	30012015		ab Masch.Nr.: 1196183
34	Halter Laugenpumpe (UF); 1,5 X 139,33 X 219,5	65006099		

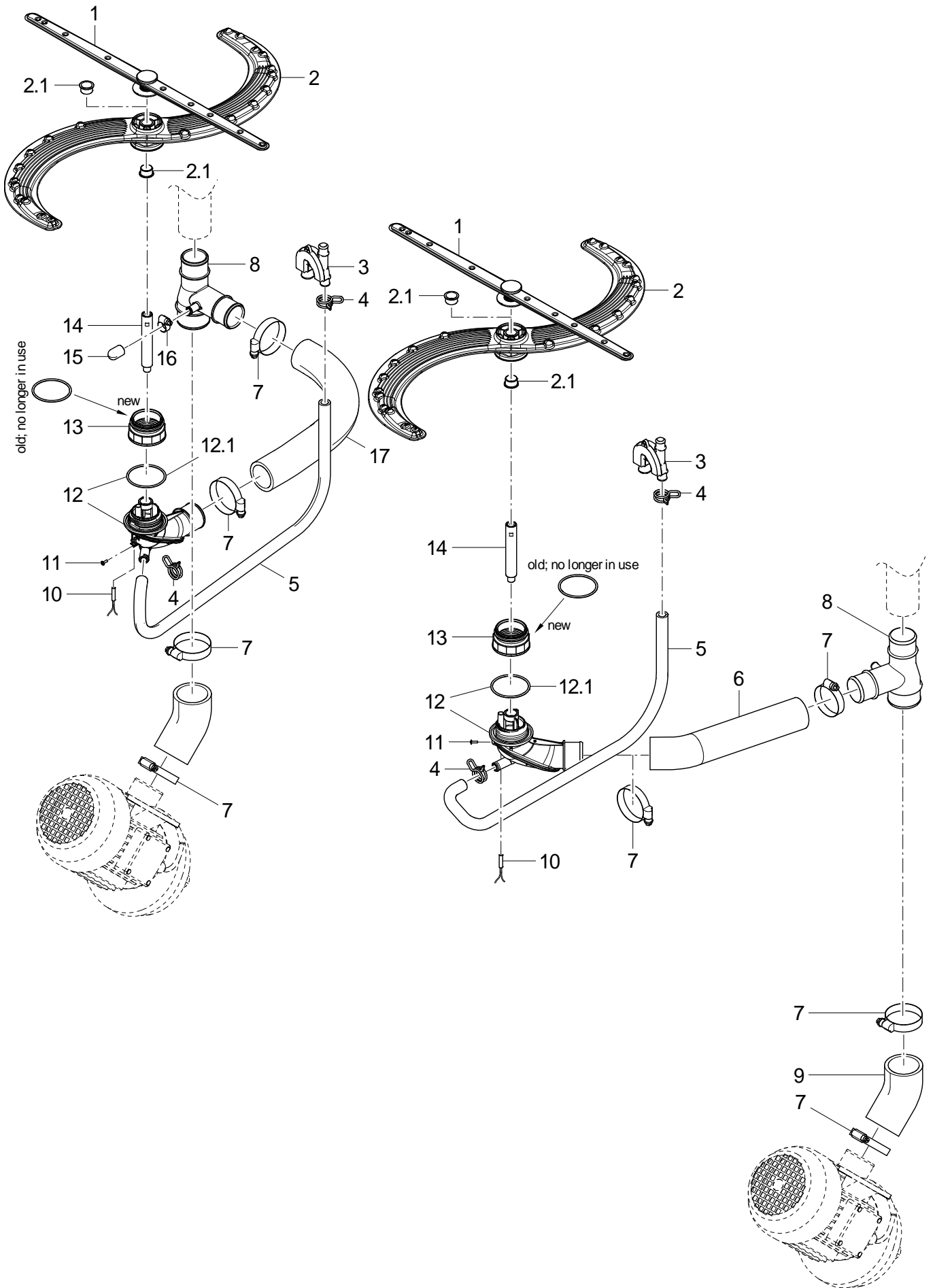


65007177-00

UF-XL

Umwälzpumpe

Pos.	Bezeichnung	Teile-Nr.	St.	Bemerkung
1	Pumpe 2,5kW 9/1; 230V/3/F.FU 0-60HZ	30002836	2	
1.1	Sechskantschraube; M4 X 25; 8.8	20 01 020	11	
1.1	Sechskantschraube; M4 X 18	20 01 320		
1.2	Pumpengehäuse	30002583		
1.3	Dichtungssatz	30002598		
1.3.1	Hutmutter; M8	21 10 305		
1.3.2	O-Ring	30002581		
1.4	Scheibe; D4,3 X D8 X 0,5	22 02 302	12	
1.5	Sechskantmutter; M4	21 05 300	12	
1.6	Lüfterflügel	31 02 211		
1.7	Lüfterhaube	31 02 212		
1.8	Kabel, Pumpe	65006420		
1.9	Pumpenlaufrad; D110	30011643		
1.10	Flansch	30002582		
2	Scheibe; D5,3 X D15 X 1,2	22 05 301		
3	Sechskantmutter; M5	21 05 302		
4	Sechskantmutter; M8	21 05 306	4	
5	Sechskantmutter; M6	21 05 304	6	
6	Macromodul Stecker Rast5, 5-polig	30000548		
7	Sechskantschraube; M8 X 25	20 01 010	4	
8	Scheibe; D8,4 X D21 X 4,0	30008902	4	
9	Motorkonsole	65006766		
10	Schlauchschelle; 70 - 90MM / 12MM	30002614	8	
11	Formschlauch; DN61,5 X 7,0; 213	65006397	4	
12	Kit Sensorstutzen	30008908	2	
12.1	PT-Schraube mit Bund; KB30 X 10;	30002832	2	
12.2	O-Ring; 21 X 3	27 07 096		
13	Kit Sensorstutzen Krustenkracher	30008909	2	Sonderausstattung
13.1	Stützring; D63 X 32	65006309	2	
13.2	PT-Schraube mit Bund; KB30 X 10;	30002832	2	
13.3	O-Ring; 21 X 3	27 07 096		
13.4	PT-Schraube mit Bund; KB30 X 10;	30002832	4	
13.5	Eindosiernippel; D6 X 38; D31,8	65006194		
13.6	O-Ring; 21 X 3	27 07 096		
14	Kit Trübungssensor	30000168		
14.1	O-Ring; 21 X 3	27 07 096		
15	Sechskantschraube; M6 X 12; A70	20 01 321	2	
16	Motorkonsole	65006767		
17	Kit Blinddeckel	30002517		
17.1	PT-Schraube mit Bund; KB30 X 10;	30002832	2	
17.2	O-Ring; 21 X 3	27 07 096		

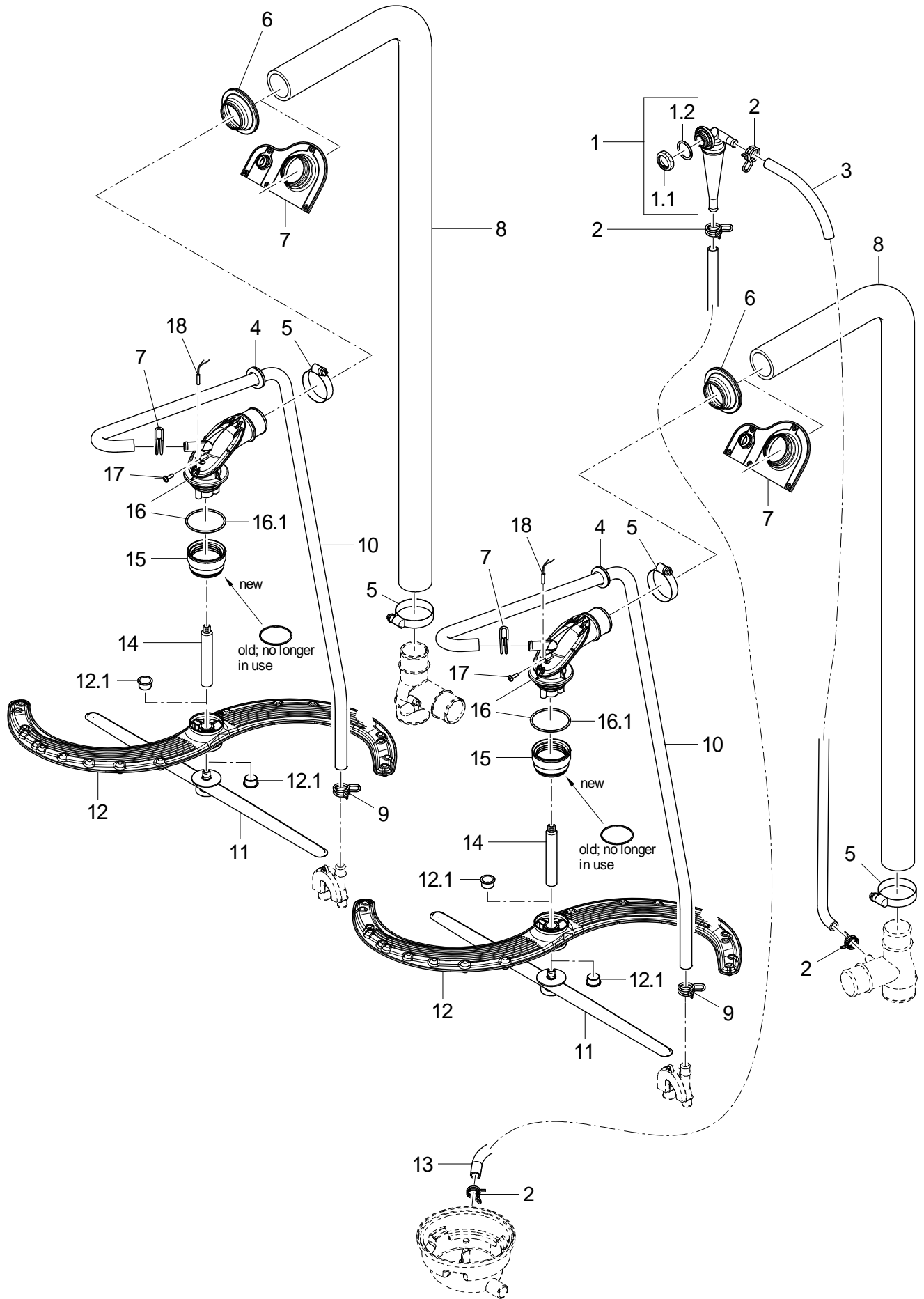


65007178-00

UF-XL

Spülsystem unten

Pos.	Bezeichnung	Teile-Nr.	St.	Bemerkung
1	Dreharm Nachspülen	65006152	2	
2	Spülarm	65006192	2	
2.1	Gleitlager; D18 X D20 X 12	65006224	2	
3	Nachspülverteiler	61008987	2	
4	Drahtschlauchklemme; D21,2 X 2	28 02 355	4	
5	Formschlauch; DN12,5 X 3,5; 723	65006916	2	
6	Formschlauch; DN42,5 X 6,0; 286	65006399		
7	Schlauchschele; D50-70 x 12	30001243	8	
8	T-Stück	65006021	2	
9	Formschlauch; DN52 X 6,0; 120	65006398	2	
10	Kit Magnetschalter; 25,5 X D5,8	30000364	2	
11	PT-Schraube mit Bund; KB30 X 10;	30002832	2	
12	Kit Wassereinlauf	30008910	2	
12.1	O-Ring; D60 X 3	61007112		
13	Gegenmutter	65005902	2	Dichtring ist bei 65005902 nicht mehr notwendig
14	Dreharmaufnahme; D18 X 116,5; M12X1	65006548	2	
15	Verschlussstopfen; DN11 X 3,5 X 27	65006786		
16	Schlauchschele; D12-22 X 9	30000711		
17	Formschlauch; DN42,5 X 6,0; 430	65006400		

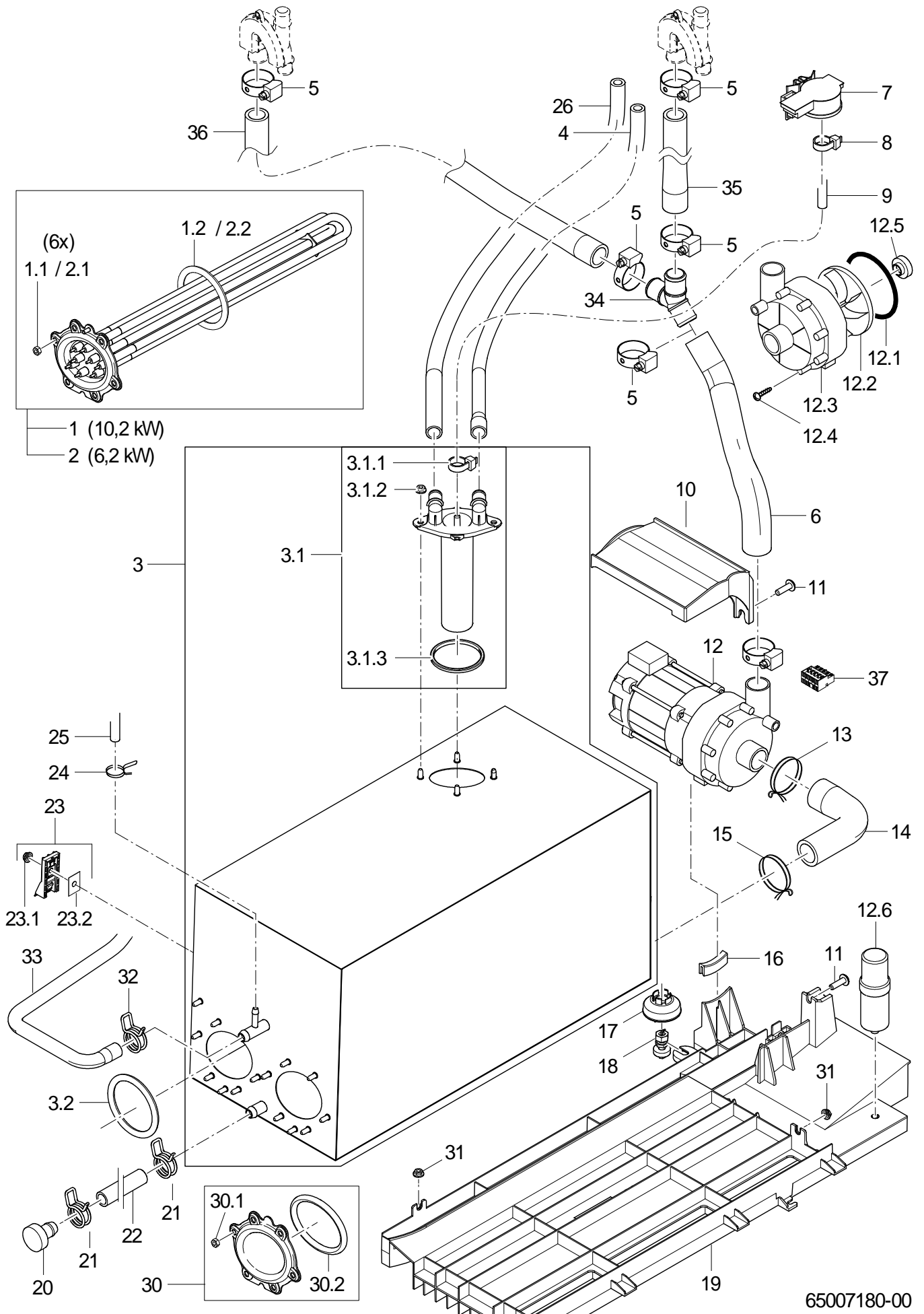


65007179-00

UF-XL

Spülsystem oben

Pos.	Bezeichnung	Teile-Nr.	St.	Bemerkung
1	Kit Mediamat	30001274		
1.1	Mutter; D26,2 X 8,5; SW32	60004612		
1.2	O-Ring; 30 X 3	27 07 084		
2	Drahtschlauchklemme; D17,3 X 1,8	28 02 353	4	
3	Formschlauch; DN10,5 X 3,0; 1213	65006539		
4	Tülle; 9,0 X D36; D20	61006576	2	
5	Schlauchschelle; D50-70 x 12	30001243	4	
6	Manschette; D44 X D80 X 25	65006927	2	
7	Manschette; 29 X 102 X 155,32	65006803	2	UF-x Energy
8	Formschlauch; DN42,5 X 6,0; 1436	65006402	2	
9	Drahtschlauchklemme; D21,2 X 2	28 02 355	2	
10	Formschlauch; DN13 X 3,0; 1411	65006325	2	
11	Dreharm Nachspülen	65006152	2	
12	Spülarm	65006192	2	
12.1	Gleitlager; D18 X D20 X 12	65006224	2	
13	Formschlauch; DN12,5 X 2,0; 1775	65006540		
14	Dreharmaufnahme; D18 X 116,5; M12X1	65006548	2	
15	Gegenmutter	65005902	2	Dichtring ist bei 65005902 nicht mehr notwendig
16	Kit Wassereinlauf	30008910	2	
16.1	O-Ring; D60 X 3	61007112		
17	PT-Schraube mit Bund; KB30 X 10;	30002832	2	
18	Kit Magnetschalter; 25,5 X D5,8	30000364	2	

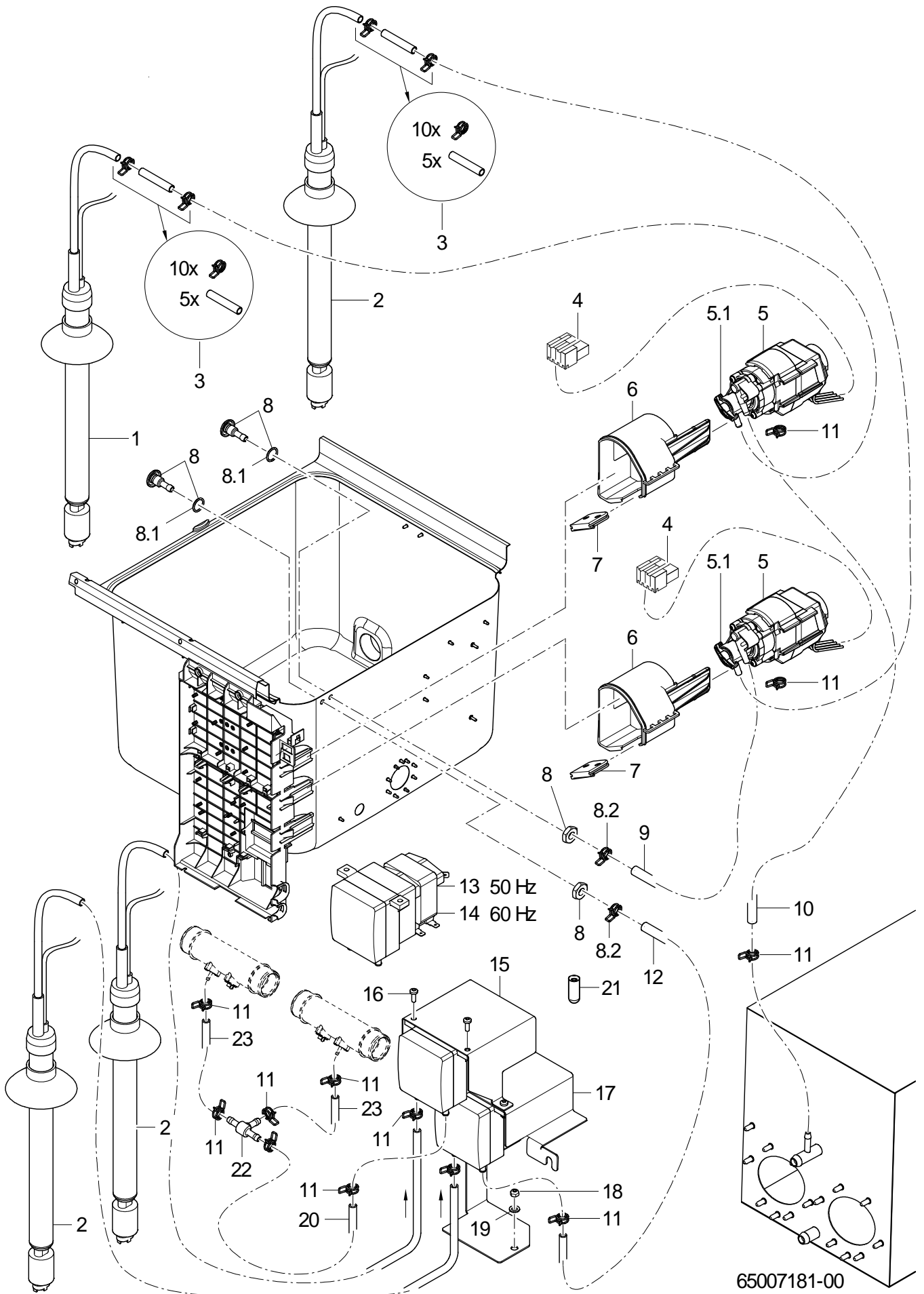


65007180-00

UF-XL

Boiler

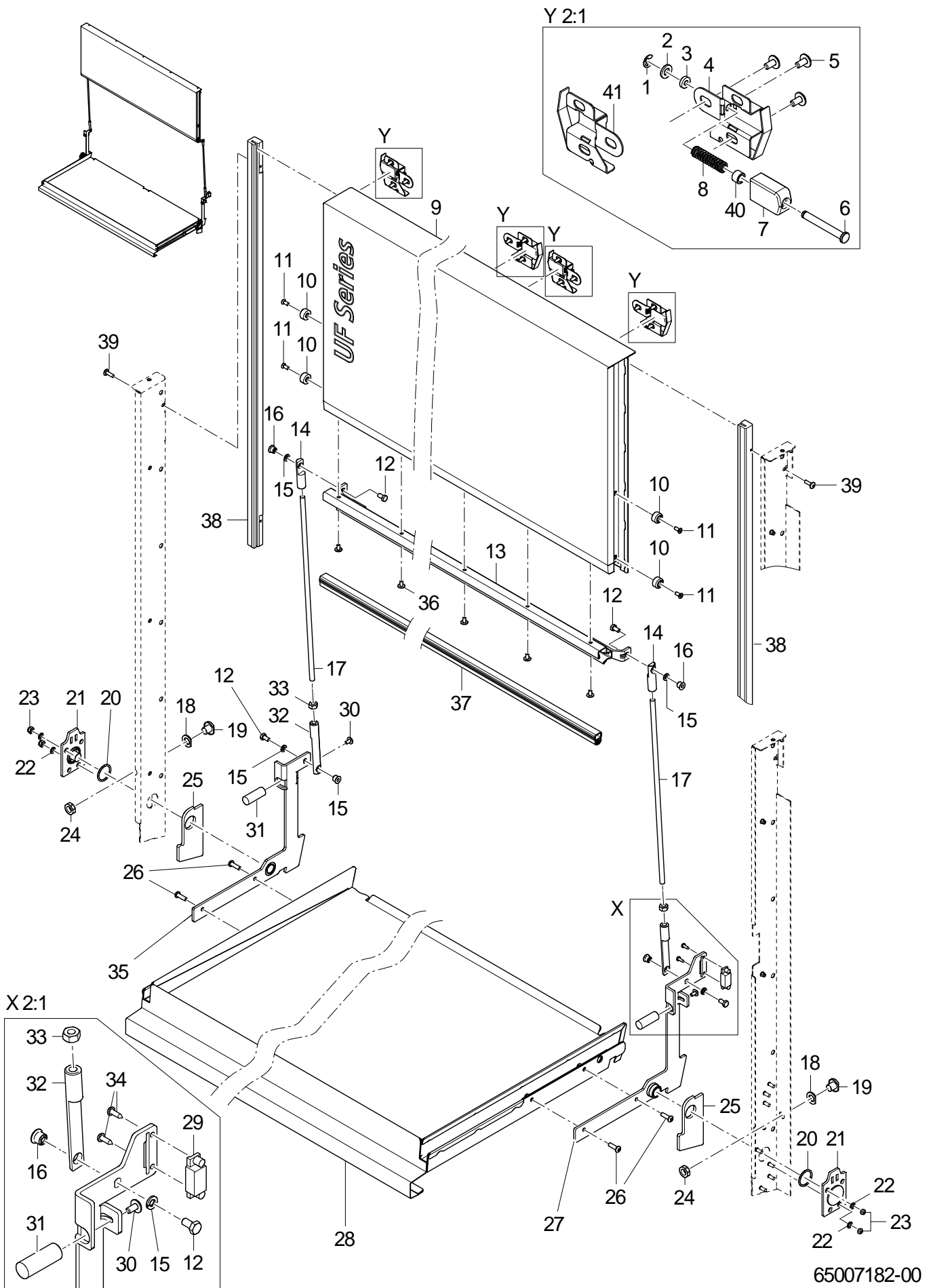
Pos.	Bezeichnung	Teile-Nr.	St.	Bemerkung
1	Kit Boilerheizkörper 10,2 kW; 200-254V/380-440V	30008953		
1.1	Sechskantmutter; M5	21 01 203	6	
1.2	O-Ring; D60 X 7	61006861		
2	Kit Boilerheizkörper 6,2 kW; 200-254V/380-440V	30008954		
2.1	Sechskantmutter; M5	21 01 203	6	
2.2	O-Ring; D60 X 7	61006861		
3	Kit Boiler	30008957		
3.1	Kit Windkessel Boiler	30000115		
3.1.1	Kabelbinder; 100 X 2,5	31 20 175	2	
3.1.2	Sperrzahnmutter; M5	21 01 310	4	
3.1.3	Vierlippendichtung; D50,39 X 3,53	30000134		
3.2	O-Ring; D60 X 7	61006861		
4	Formschlauch; DN10 X DN12 X 2,0; 815	65006448		
5	Schlauchselle; D20-32 X 9	30008124	2	
6	Formschlauch; DN18 X DN24 X 3,5; 668	65006924		
7	Drucktransmitter; 0-30MBAR;5VDC/0,5-3,5V	31 26 044		
8	Kabelbinder; 100 X 2,5	31 20 175		
9	Schlauch; DN5 X 1,5	30011373		550 mm; Meterware
10	Abdeckung	61006966		
11	Linsenschraube mit Flansch; M6 X 20	30001256		
12	Pumpe 0,20 kW 2/1; 1/1; 200-240V/1/50-60HZ	31 02 561		
12.1	Rundschnur zu UP60; D=78 X 3; SHOR 50-55;	40 04 023		
12.2	Pumpenlaufrad mit Gegenring; UP60/UP30 - 50HZ	31 02 466		
12.3	Pumpengehäuse zu UP60; D=80,5MM	31 02 519		
12.4	Schraube zu Pumpengehäuse UP60; D4X35 PT	31 01 118	7	
12.5	Kondensator; 5 MIKRO F	31 13 099		
13	Drahtschlauchklemme; D35 X 3	28 02 364		
14	Formschlauch; DN23 X DN26 X 3,5	61007198		
15	Drahtschlauchklemme; D32,7 X 2,8	28 02 362		
16	Kantenschutz; 7,5 X 35	61006959		
17	Schwimmer; D40 X 23,71	60000934		
18	Leckagesensor; 180VDC; 0,7A; 10VA; IP67	30000876		
19	Montageplatte, Boiler	65006441		
20	Stopfen; D24 X D13,1 X 27	70007962		
21	Drahtschlauchklemme; D16,4 X 1,8	28 02 352	2	
22	Schlauch; D10 X 2	30000863		350 mm; Meterware
23	Kit Thermosensor	30002179		
23.1	Sperrzahnmutter; M5	21 01 310		
23.2	Wärmeleitfolie mit Loch; 0,27 X 32 X 60	82000121		
24	Drahtschlauchklemme; D8,6 X 1	28 02 348	2	
25	Schlauch; DN5 X 1,5	30011374		400 mm; Meterware
26	Formschlauch; DN13 X 2,0; 840	65006460		
30	Kit Blindflansch	30008952		
30.1	Sechskantmutter; M5	21 01 203	6	
30.2	O-Ring; D60 X 7	61006861		
31	Sperrzahnmutter; M5	21 01 310		
32	Drahtschlauchklemme; D17,3 X 1,8	28 02 353		
33	Formschlauch; DN10 X DN11 X 2,5; 1462	65006424		



UF-XL

Dosierung

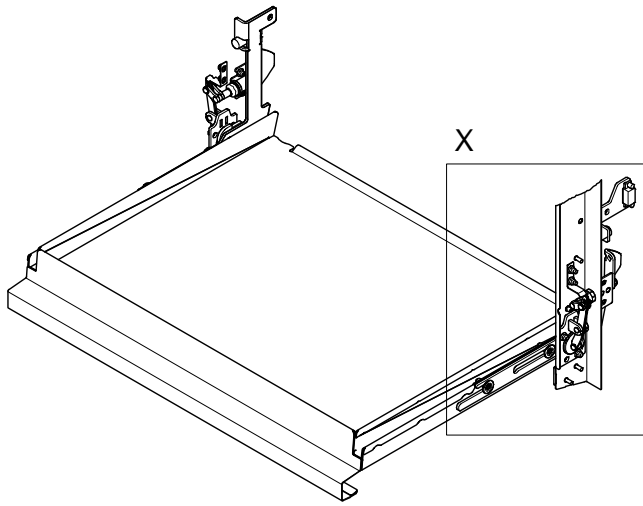
Pos.	Bezeichnung	Teile-Nr.	St.	Bemerkung
1	Kit Sauglanze SD 425 für Klarspüler	30000011		
2	Kit Sauglanze SD 425 für Reiniger	30000010		
3	Kit Dosierschlauchverbindung (5 St)	30000012		
4	Macromodul Stecker Rast5, 4-polig; 250V/4KV/3; 2,5MM2	31 12 094		
5	Kit Fluidos DB "Klarspüler"; 115-240V/50-60HZ	31 02 598		
5.1	Pumpenkopf Fluidos DB "Klarspüler"	31 02 600		
6	Gehäuse	61007231		
7	Schlauchtülle	61007232		
8	Kit Eindosiernippel; M10 X 29; SW5	61005883		
8.1	O-Ring; 10 X 2,5	30000723		
8.2	Drahtschlauchklemme; D8,6 X 1	28 02 348		
9	Schlauch; DN5 X 1,5	30011373		400 mm; Meterware
10	Schlauch; DN5 X 1,5	30011374		400 mm; Meterware
11	Drahtschlauchklemme; D8,6 X 1	28 02 348		
12	Schlauch; DN5 X 1,5	30011373		700 mm; Meterware
13	Dosierpumpe Reiniger ESP166; 230V/50HZ / 65 X 88 X 100	30000027		
14	Dosierpumpe Rein.ESP166 - 60Hz; 180-260V/60HZ / 65 X 88	80002900		
15	Halter Schlauchpumpe; 1,2 X 100 X 305,3	65006608		
16	Linsenschraube; M4 X 12; ANTRIEB TORX 20	30000931		
17	Halter Schlauchpumpe; 1,5 X 100 X 474,7	65006605		
18	Sechskantmutter; M5	21 05 302		
19	Scheibe; D6,4 X D18 X 1,6	22 05 302		
20	Schlauch; DN5 X 1,5	30011373		1050 mm; Meterware
21	Endkappe; D5,7 X 25,4	35 06 180		
22	T-Stück	65006843		
23	Schlauch; DN5 X 1,5	30011373		500 mm; Meterware



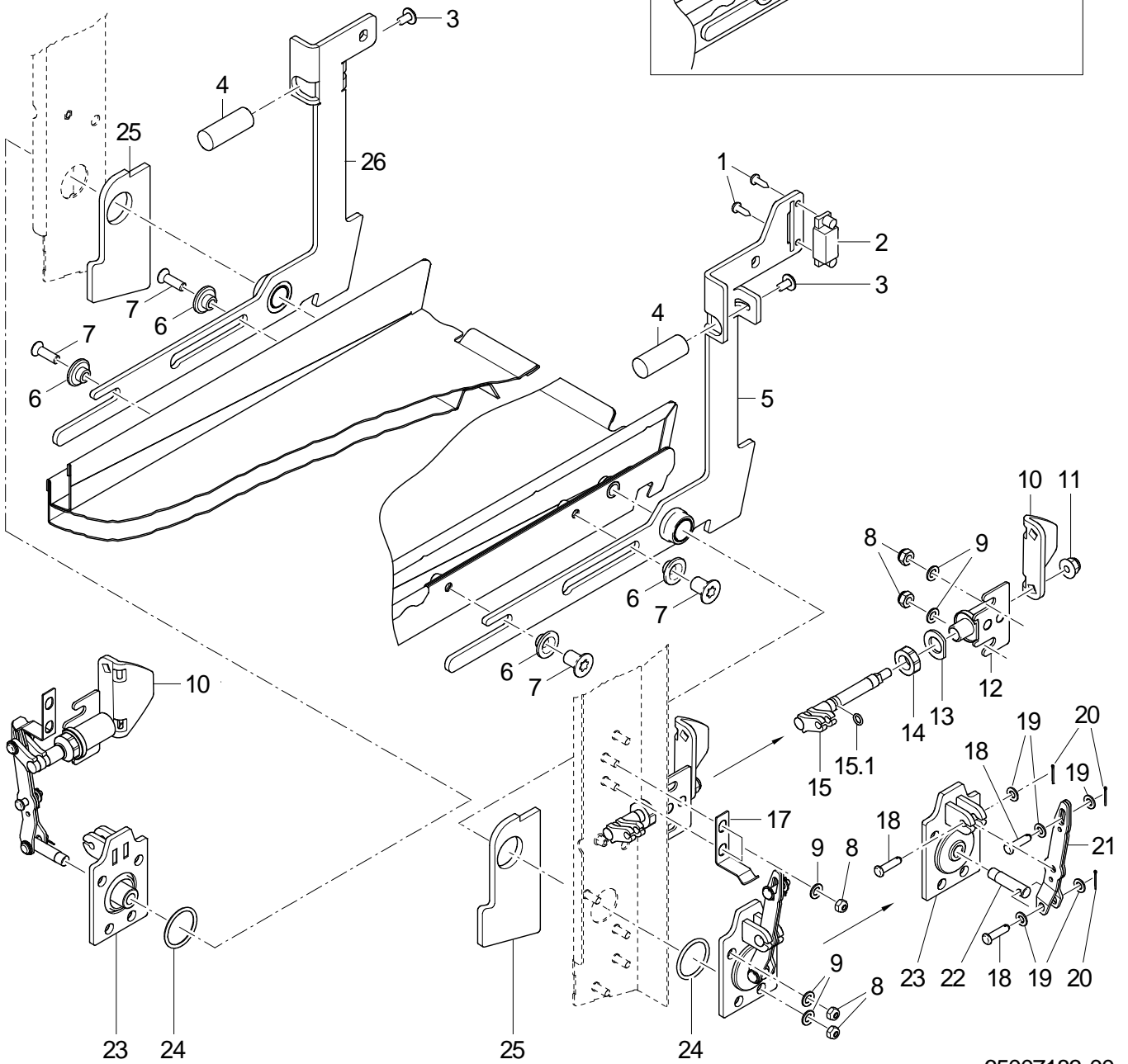
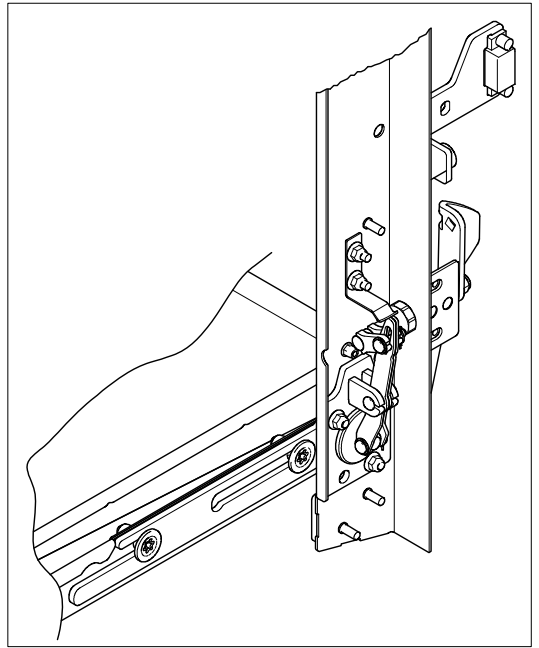
UF-XL

Tür

Pos.	Bezeichnung	Teile-Nr.	St.	Bemerkung
1	Sicherungsscheibe; D5	30011260	4	
2	Scheibe; D6,4 X D12,5 X 1,6	22 01 302	4	
3	Gummischeibe; D4 X D10 X 4,0	65006979	4	
4	Rastbremse, rechts; 1,2 X 96,9 X 135,7	65006796	2	
5	Linsenschraube; M5 X 10; ANTRIEB TORX 25	30002092	12	
6	Bolzen; D6 X D9,5 X 50	65006871	4	
7	Schieber; 14,5 X 22,5 X 37,5	65006870	4	
8	Druckfeder	65006978	4	
9	Hubtür	65006617		
10	Gleitstück; D9,5 X D17,5 X 10	65006470	4	
11	Senkschraube (Tuflok); M5 X 16	30011504	4	
12	Sechskantschraube (Tuflok); M6 X 12	30011510	4	
13	Schiene	65006755		
14	Einstellkopf; M8-LH; D14 X 55	65006254	2	
15	Federring; B6	23 03 300	4	
16	Buchse; D13 X 9; M6; SW7	65006255	4	
17	Schubstange; D8 X 485	65006386	2	
18	Dichtung; 2,0 X D12,3 X D21,6	65006395	2	
19	Stopfen; M12 X 1,0; D23 X 15	65006465	2	
20	Dichtring; D26 X D31 X 2,5	65007191	2	
21	Trägerplatte	30011562		
22	Scheibe; D5,3 X D15 X 1,2	22 05 301	4	
23	Sechskantmutter; M5	21 05 302	4	
24	Mutter; M12 X 1,0 X 6,0; SW19	65006463	2	
25	Dichtplatte; 5 X 45 X 108,5	65006040	2	
26	Linsenschraube (Tuflok); M6 X 20 MIT TORX 30	30011508	4	
27	Türhebel, rechts (UF-L, XL)	30011551		
28	Klapptür (UF-XL)	65007157		
29	Magnethalter; 12,9 X 15 X 40	61006243		
30	Linsenschraube; M5 X 10; ANTRIEB TORX 25	30002092	2	
31	Puffer	65006456	2	
32	Einstellkopf; M8; D14 X 105	65006252	2	
33	Sechskantmutter; M8	21 01 305	2	
34	Blechschrabe; ST 3,9 X 9,5	20 20 307	2	
35	Türhebel, links (UF-L, XL)	30011550		
36	Linsenschraube; M5 X 10; ANTRIEB TORX 25	30002092	5	
37	Dichtungsprofil; 18 X 20	65007115		1348 mm; Meterware
38	Führungsprofil; 18,8 X 21,5 X 991	65006347	2	
39	PT-Schraube mit Bund; KB 50 X 14	30000683	2	
41	Rastbremse, links; 1,2 X 96,9 X 135,7	65006794	2	



X2,5:1

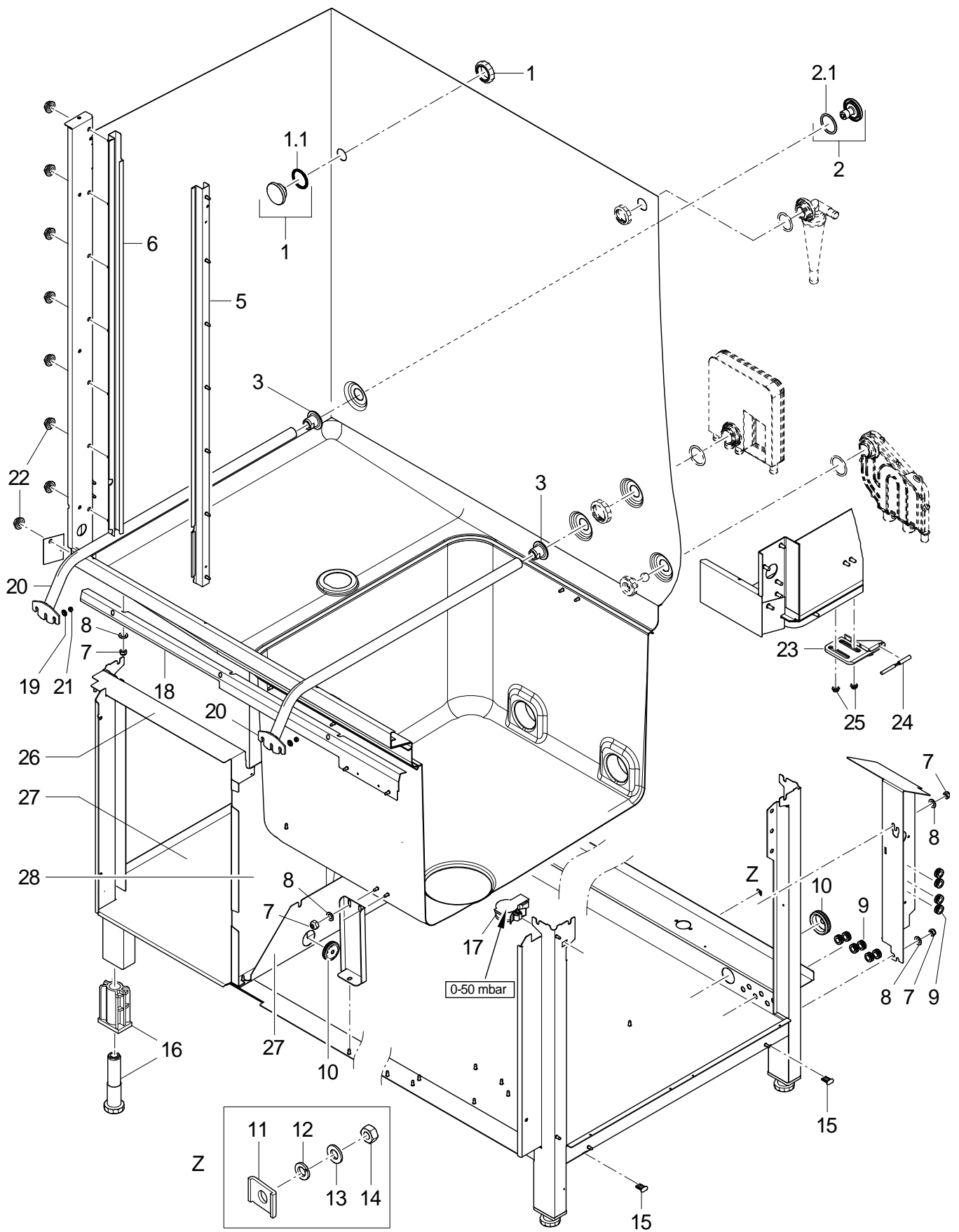


65007183-00

UF-XL

Abklappbare Tür

Pos.	Bezeichnung	Teile-Nr.	St.	Bemerkung
1	Blechschraube; ST 3,9 X 9,5	20 20 307	2	
2	Magnethalter; 12,9 X 15 X 40	61006243		
3	Linsenschraube; M5 X 10; ANTRIEB TORX 25	30002092	2	
4	Puffer	65006456	2	
5	Türhebel, rechts (UF-L, XL)	30011553		
6	Buchse; D20 X 8	65006130	4	
7	Senkschraube (Tufflok); M6 X 20 MIT TORX 30	30011509	4	
8	Sechskantmutter; M5	21 05 302	12	
9	Scheibe; D5,3 X D15 X 1,2	22 05 301	12	
10	Hebel; 4,0 X 47,5 X 63	30011561	2	
11	Sechskantmutter; M6	21 05 304	2	
12	Lager	30011559	2	
13	Dichtung; 2,0 X D12,3 X D21,6	65006395	2	
14	Mutter; M12 X 1,0 X 6,0; SW19	65006463	2	
15	Kit Welle	30011556	2	
15.1	O-Ring; 5,5 X 1,5	27 07 042	2	
17	Feder; 1,0 X 12 X 71,68	65006923	2	
18	Bolzen; 5 X 20	30008862	6	
19	Scheibe; D5,3 X D10 X 1,0	22 01 300	10	
20	Splint; 1,2 X 10	30008863	6	
21	Hebel	65006083	2	
22	Arretierbolzen; D8 X 34,9	65006069	2	
23	Trägerplatte	30011560	2	
24	Dichtring; D26 X D31 X 2,5	65007191	2	
25	Dichtplatte; 5 X 45 X 108,5	65006040	2	
26	Türhebel, links (UF-L, XL)	30011552		

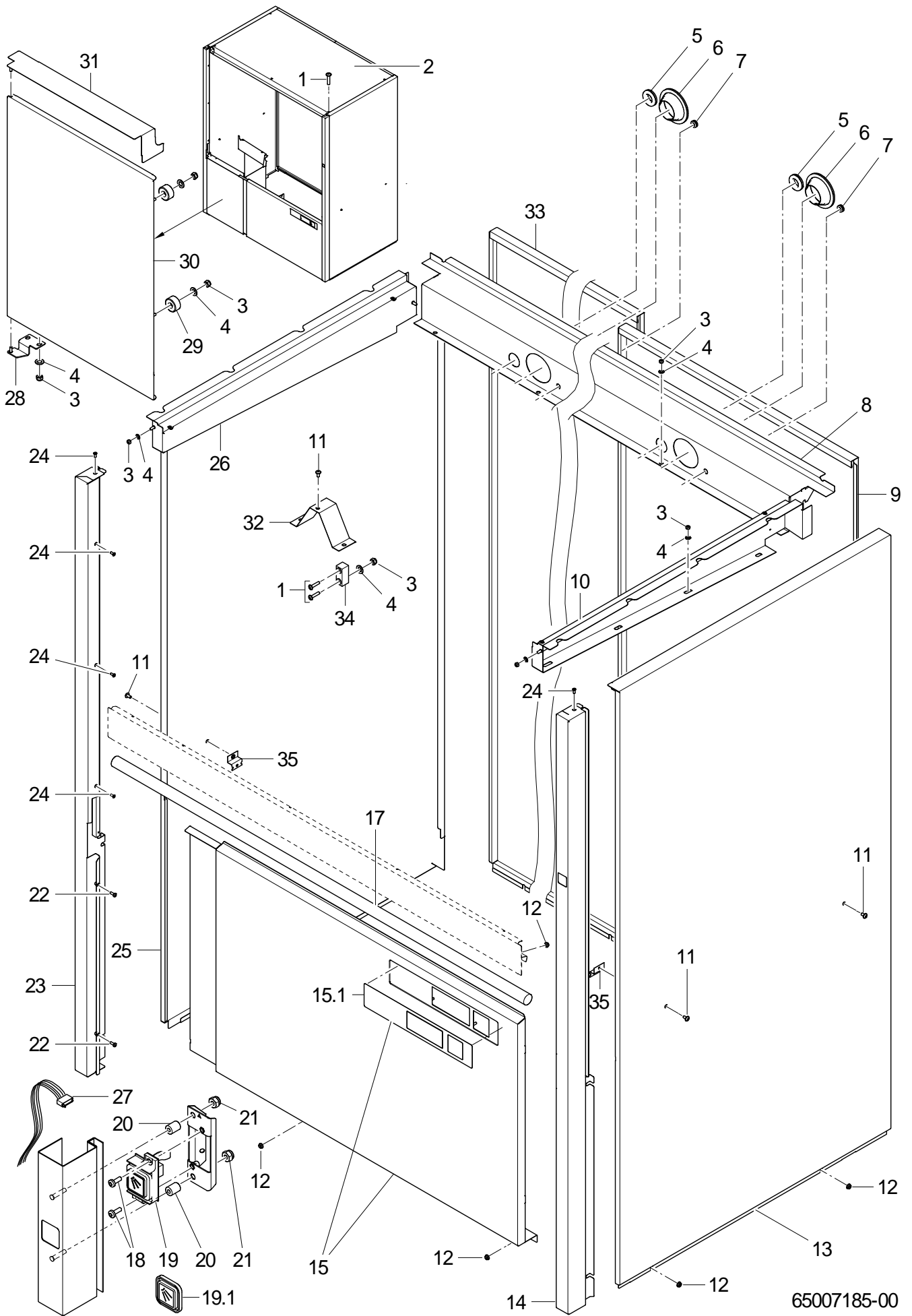


65007184-00

UF-XL

Untergestell, Behälter

Pos.	Bezeichnung	Teile-Nr.	St.	Bemerkung
1	Blindstopfen; G 3/4" X 21,7;SW10;SW5	70005109		
1.1	O-Ring; 26 X 2,5	27 07 062		
2	Kit Aufnahme Korbführung; M14; D39,5 X 27; SW6	30011487	3	
2.1	O-Ring; 30 X 3	27 07 084		
3	Mutter; M14; D32 X D18,9 X 20; SW 16,9	65006454	3	
5	U-Profil, rechts	65006426		
6	U-Profil, links	65006425		
7	Sechskantmutter; M5	21 05 302		
8	Scheibe; D6,4 X D18 X 1,6	22 05 302		
9	Schlauchtülle; 6,25 X D15; D8,5	61004890	10	
10	Kabeltülle; D40 X 10	61006960		
11	Klemmbügel; 3,2 X 14 X 19,8	31 09 095		
12	Federring; B6	23 03 300		
13	Scheibe; D6,4 X D12,5 X 1,6	22 01 302		
14	Sechskantmutter; M6	21 01 304		
15	Stopfen; 7,5 X 14,15 X 18	61007040	2	
16	Fussstollen mit Gewindeeinsatz	61008117	4	
17	Drucktransmitter; 0-50MBAR;5VDC/0,5-3,5V	30008113		
18	Winkel	65006336		
19	Buchse; D7,5 X D12,5 X 3,5	65006787	4	
20	Korbträger	65006065	3	
21	Sechskantmutter; M5	21 05 302	4	
22	Sperrzahnmutter; M5	21 01 310	12	
23	Halter; 8,4 X 63,3 X 80,6	61007080		
24	Kit Magnetschalter; 25,5 X D5,8	30000364		
25	Sperrzahnmutter; M5	21 01 310	2	
26	Winkel	65006182		
27	Bodenblech	65006172		
28	Trennwand, hinten; 1,2 X 591,8 X 798,88	65006170		

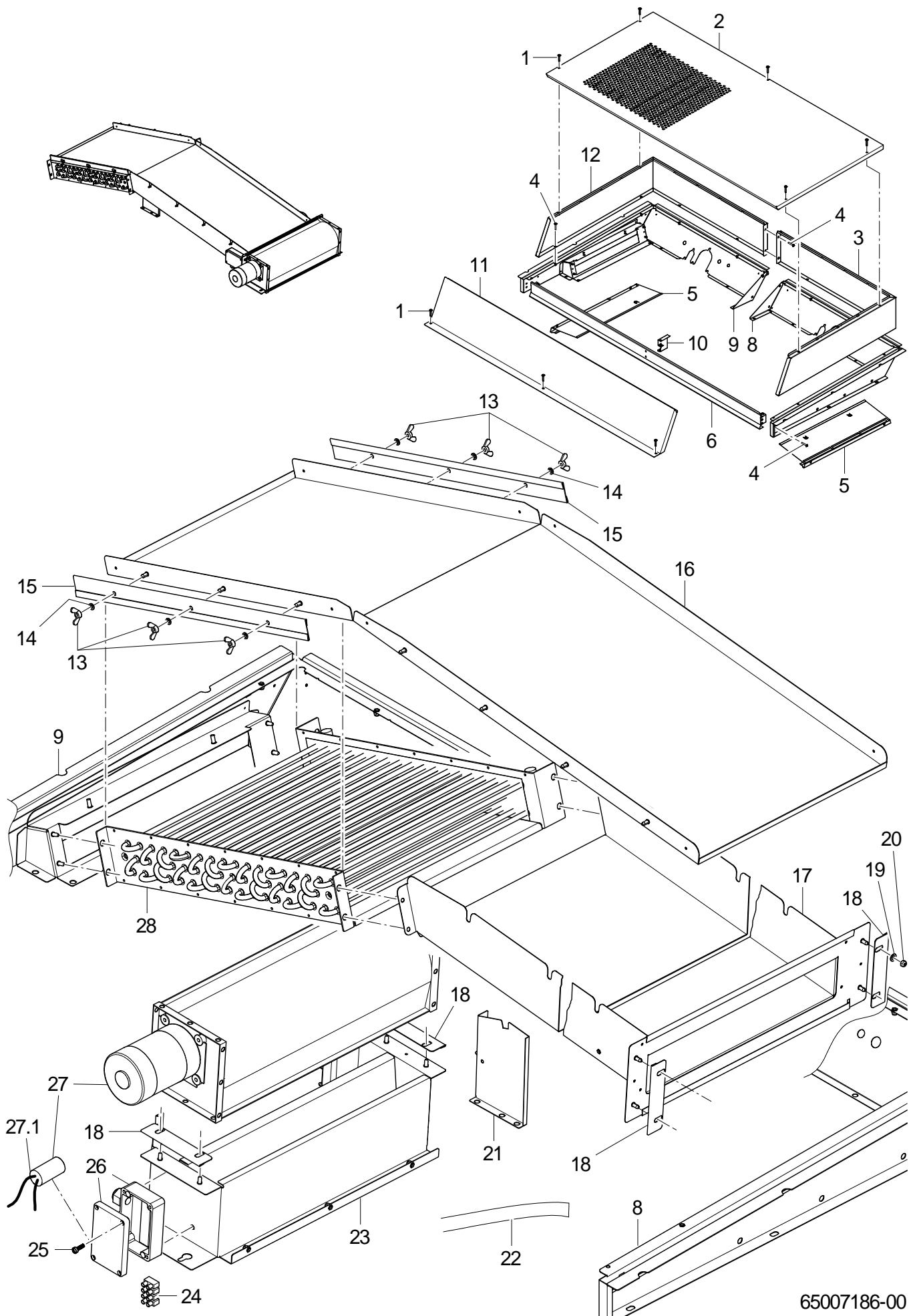


65007185-00

UF-XL

Verkleidung

Pos.	Bezeichnung	Teile-Nr.	St.	Bemerkung
1	Linsenschraube m. Innensechsk.; M5 X 25 MIT FLANSCH	20 10 372	4	
2	Verkleidung, oben; 0,8 X 881,58 X 1439,6	65006869		
3	Sechskantmutter; M5	21 05 302		
4	Scheibe; D5,3 X D15 X 1,2	22 05 301		
5	Tülle; 9,0 X D36; D20	61006576	2	
6	Manschette; D44 X D80 X 25	65006927	2	
7	Schlauchtülle; 6,25 X D15; D8,5	61004890	2	
8	Verkleidungsträger	65007003		
9	Verkleidung Rückwand; 0,8 X 742 X 1736,26	65006976		
10	Verkleidungsträger	65006858		
11	Linsenschraube m. Innensechsk.; M5 X 10	20 10 306	4	
12	Sperrzahnmutter; M5	21 01 310		
13	Verkleidung, rechts; 0,8 X 889,45 X 1807,09	65006974		
14	Eckprofil, rechts	65006339		
15	Kit Verkleidung und Bedienfolie	30008956		
15.1	Bedienfolie UF; 0,3 X 60 X 325	65006449		
17	Profildichtung; D25	40 04 016		1015 mm; Meterware
18	Linsenschraube; M4 X 12; ANTRIEB TORX 20	30000931	2	
19	Kit Drucktaster "Start"	30012507		
19.1	Oberteil Drucktaster	31 08 122		
20	Distanzbuchse; D10 X 12,7	65006551	2	
21	Sechskantmutter; M4	21 05 300	2	
22	Senkschraube; M4 X 10 MIT TORX 20	30008666	4	
23	Eckprofil, links	65006337		
24	Senkschraube; M4 X 10 MIT TORX 20	30008666	4	
25	Verkleidung, links; 0,8 X 889,45 X 1807,09	65006975		
26	Verkleidungsträger	65006859		
27	Kabel ext. Programmstarttaster	65006316		
28	Scharnier	65006169		
29	Magnet; D31 X D5,3 X 15	30008833	2	
30	Tür	65006176		
31	Winkel	65006182		
32	Verkleidungsträger	65006873		
33	Verkleidung Rückwand, links; 0,8 X 733,1 X 1736,26	65006977		
34	Schieber; 18 X 19 X 45	65007083		
35	Winkel; 0,8 X 30 X 30	65006774	4	

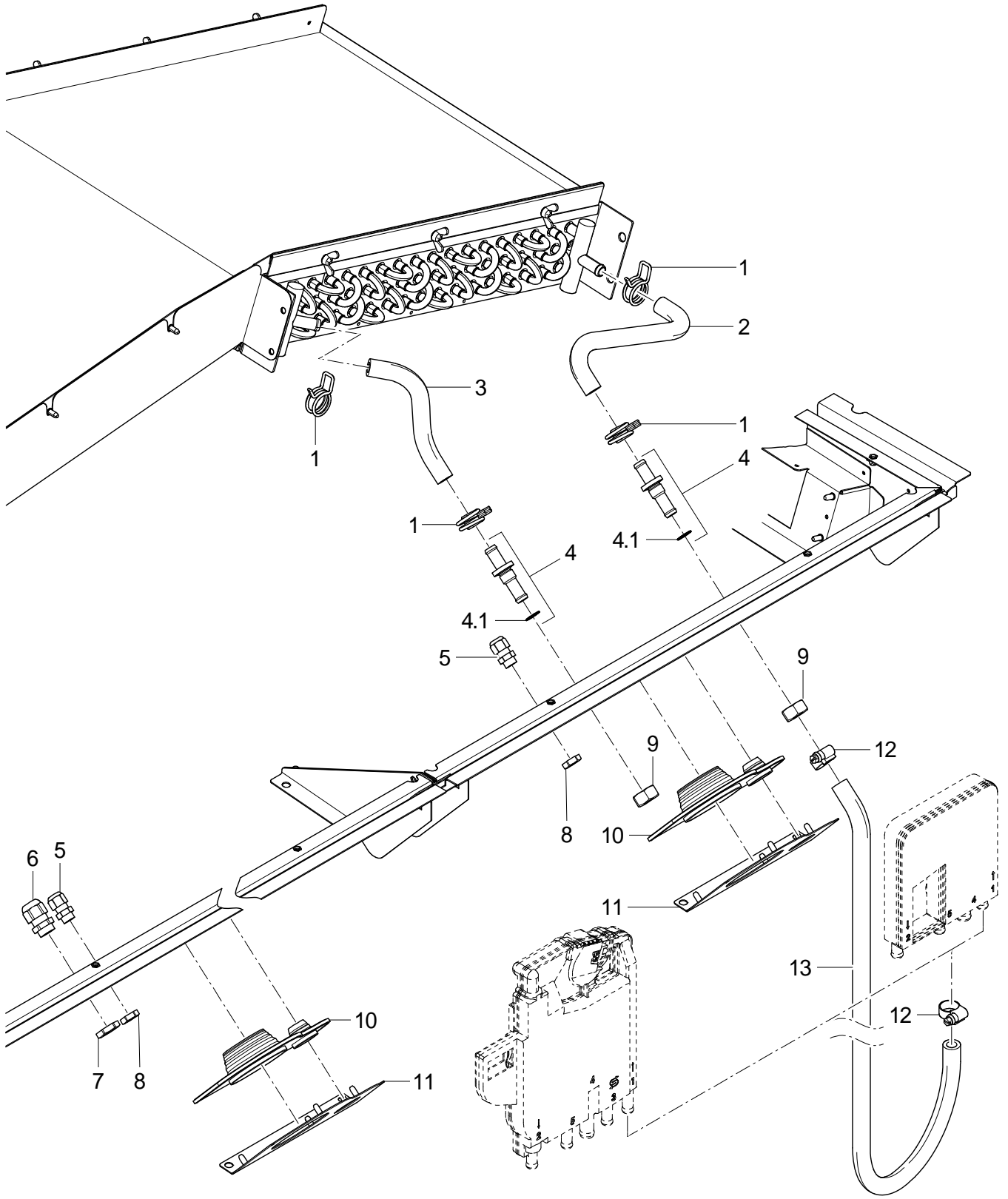


65007186-00

UF-XL

Energy (1)

Pos.	Bezeichnung	Teile-Nr.	St.	Bemerkung
1	Linsenschraube; M5 X 30	30000373	8	
2	Verkleidung, oben; 0,8 X 711,5 X 1464,6	65006679		
3	Verkleidung, rechts	65006668		
4	Linsenschraube; M5 X 10; ANTRIEB TORX 25	30002092	14	
5	Labyrinth; 0,8 X 226,6 X 525	65006589	2	
6	Verkleidungsträger	65006836		
8	Verkleidungsträger	65006662		
9	Verkleidungsträger	65006659		
10	Halter	65006678		
11	Verkleidung, vorne; 0,8 X 277,3 X 1464,6	65006671		
12	Verkleidung, links	65006665		
13	Flügelmutter; M5	21 15 305	6	
14	Federring; B5	23 03 302	6	
15	Klemmblech; 1,0 X 52,9 X 483	65006597	2	
16	Deckel	65006649		
17	Ansaugkanal	65006641		
18	Klemmblech; 1,0 X 38,3 X 118	65006612	4	
19	Scheibe; D5,3 X D15 X 1,2	22 05 301		
20	Sechskantmutter; M5	21 05 302		
21	Stütze	65006757		
22	Dichtband; 6 X 2,0 X 10000	30008716		
23	Ansaugkanal	65006646		
24	Lüsterklemme; 4-POLIG; 0,5-2,5QMM; 30LG	30001865		
25	Zylinderschraube; M4 X 12	20 09 312	2	
26	Klemmenkasten	30001594		
27	Kit Querstromlüfter; 200-240V+/- 10%;50/60HZ;MAX.62W	30008950		
27.1	Kondensator; 1,5 MICRO F / 400V	31 13 032		
28	Wärmetauscher; 85 X 447 X 495	30011575		Kupfer
28	Wärmetauscher; 85 X 447 X 495	30011574		Edelstahl

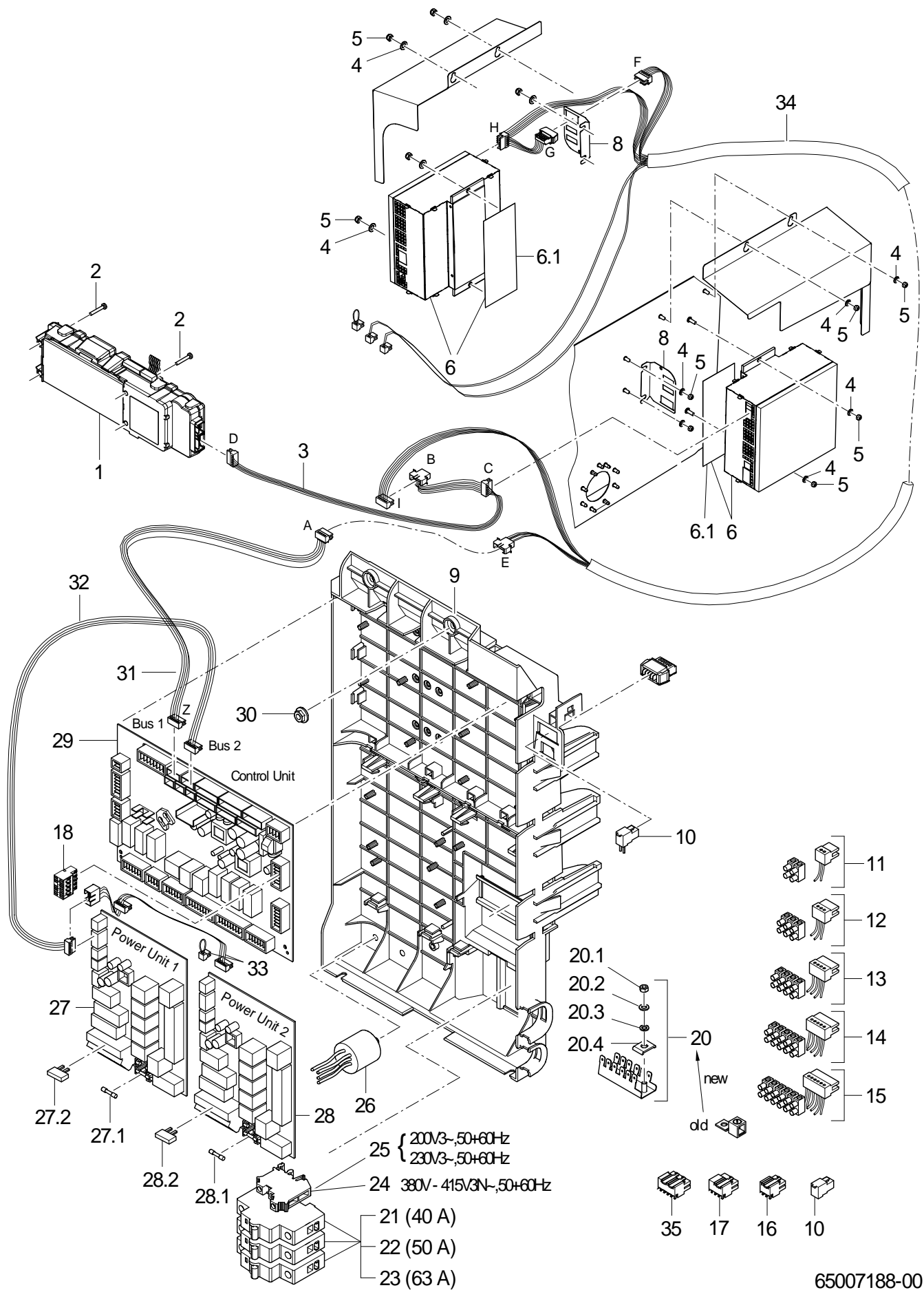


65007187-00

UF-XL

Energy (2)

Pos.	Bezeichnung	Teile-Nr.	St.	Bemerkung
1	Drahtschlauchklemme; D14,4 X 15,1	28 02 344		
2	Formschlauch; DN10 X 3,5; 216	65006825		
3	Formschlauch; DN10 X 3,5; 170	65007092		
4	Kit Doppelnippel	30002574	2	
4.1	O-Ring; 16 X 2	27 07 059		
5	Kabelverschraubung; M12 X 1,5; 3-7MM; IP68	31 10 150	2	
6	Kabelverschraubung; M16 X 1,5; 5,0-10MM; SW20; IP68	31 10 151		
7	Sechskantmutter; M16 X 1,5 X 5,0; SW22	31 10 161		
8	Sechskantmutter; M12 X 1,5 X 5,0; SW17	31 10 160	2	
9	Sechskantmutter; M14 X 1,5 (FEINGEWINDE)	30001866	2	
10	Manschette; 29 X 102 X 155,32	65006803	2	
11	Halter	65006830	2	
12	Schlauchschelle; D12-22 X 9	30000711		
13	Schlauch; DN10 X 2,0	40 01 050		1540 mm; Meterware

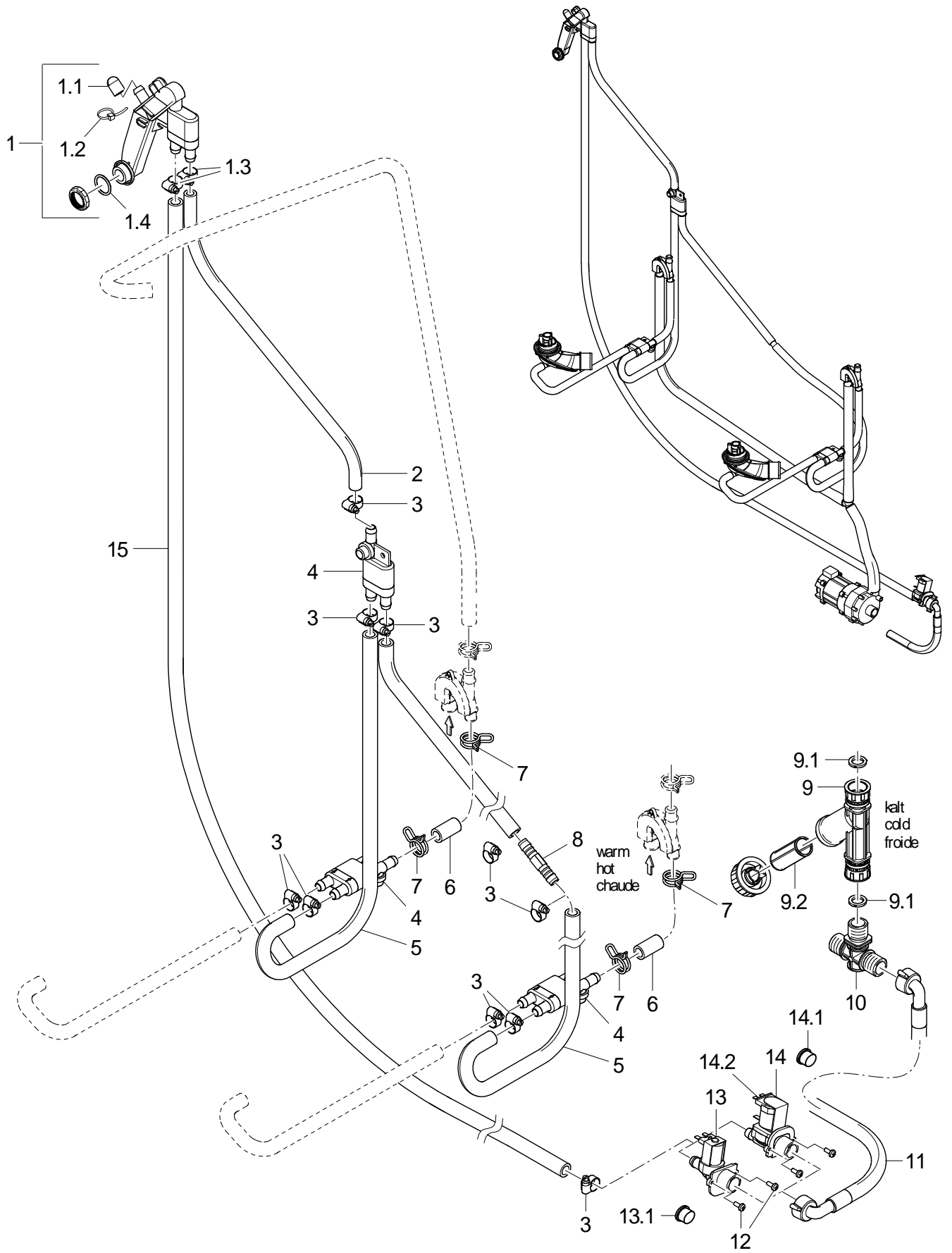


65007188-00

UF-XL

Elektroteile

Pos.	Bezeichnung	Teile-Nr.	St.	Bemerkung
1	Kit Programmsteuerung Master UF; 60 X 225 X 30	30008913		
2	Linsenschraube; M3 X 20	30001588	4	
3	Buskabel	65006387		
4	Scheibe; D5,3 X D15 X 1,2	22 05 301		
5	Sechskantmutter; M5	21 05 302		
6	Kit Frequenzumrichter	30008916	2	
6.1	Wärmeleitfolie; 0,25 X 75 X 175	65006462		
7	Buskabel	65006388		
8	Halter; 0,8 X 80 X 80,25	65006792		
9	Kit Montageplatte	30008699		
10	Macromodul Stecker Rast5, 2-polig; 250V/4KV/3; 2,5MM2	31 12 091		
11	Kit Reparatur Rast 2,5 2-polig	30000197		
12	Kit Reparatur Rast 2,5 3-polig	30000198		
13	Kit Reparatur Rast 2,5 4-polig	30002482		
14	Kit Reparatur Rast 2,5 5-polig	30002483		
15	Kit Reparatur Rast 2,5 6-polig	30002484		
16	Macromodul Stecker Rast5, 3-polig; 250V/4KV/3; 2,5MM2	31 12 093		
17	Macromodul Stecker Rast5, 4-polig; 250V/4KV/3; 2,5MM2	31 12 094		
18	Macromodul Stecker 5-polig; 10A; 2,5MM2	30002002		
20	Kit Klemmleiste	30012669	2	
20.1	Sechskantmutter; M5	21 01 303		
20.2	Scheibe; D5,3 X D12 X 0,8	22 02 313		
20.3	Federring; B5	23 03 302		
20.4	Klemmbügel; 3,2 X 14 X 19,8	31 09 095		
21	Sicherungsautomat; 1-POLIG, 40A	31 11 113	3	
22	Sicherungsautomat; 1-POLIG; 50A-B	31 11 150	3	
23	Sicherungsautomat; 1-POLIG; 63A-B	30011415	3	
24	Twin-Klemme UK 10 Twin	31 09 222		380V - 415V3N~,50+60Hz
25	Twin-Klemme UK 10 Twin BU	31 09 223		200V3~,50+60Hz; 230V3~,50+60Hz
26	Funkentstörfilter; D35 X H48MM	30011773		
27	P.C.B. Power Unit UF; 230V +15/-20%; 50/60HZ	30008915		
27.1	Feinsicherung träge; 250V; 2,5A; 5 X 20	30008677		
27.2	Feste Brücke, 2-fach	30001592		
28	P.C.B. Power Unit UF; 230V +15/-20%; 50/60HZ	30008915		Option
28.1	Feinsicherung träge; 250V; 2,5A; 5 X 20	30008677		
28.2	Feste Brücke, 2-fach	30001592		
29	P.C.B. Control Unit UF	30008914		
30	Sperrzahnmutter; M5	21 01 310	4	
31	Buskabel	65006388		
32	Buskabel; 0,38 QMM; 770MM	61009015		
33	Drahtsatz Power Unit 2	61007403		Option
34	Buskabel	65006389		
35	Macromodul Stecker Rast5, 5-polig	30000548		
o.P.	Zuleitungskabel 5-adrig; 5 X 4,0QMM; 3500 LG	31 23 139		
o.P.	Zuleitungskabel 5-adrig; 5 X 6,0QMM; 3500 LG	31 23 148		
o.P.	Zuleitungskabel, 4-adrig; 4 X 6,0QMM; 5000 LG	31 23 158		
o.P.	Zuleitungskabel 4-adrig; 4 X 10,0QMM; 3500 LG	31 23 142		



65007189-00

UF-XL

Kaltwasser Vorspülung (Option)

Pos.	Bezeichnung	Teile-Nr.	St.	Bemerkung
1	Kit Rückflussverhinderer	60003846		
1.1	Rundkappe; D11 X 20	35 03 029		
1.2	Kabelbinder; 200 X 4,7	31 20 015		
1.3	Schlauchschele; D12-22 X 9	30000711	2	
1.4	O-Ring; 24 X 3,0	27 07 087		
2	Industrieschlauch; DN13 X 3,5	40 02 035		495mm; Meterware
3	Schlauchschele; D12-22 X 9	30000711		
4	Rücksaugverhinderer oben; PN6 BEI 60 GRAD C	35 01 193	3	
5	Formschlauch; DN13 X 3,5; 734	65006701	2	
6	Industrieschlauch; DN13 X 3,5	40 02 035		300 mm; Meterware
7	Drahtschlauchklemme; D21,2 X 2	28 02 355		
8	Schlauchstutzen gerade; D13 X D13	29 06 509		
9	Schmutzfänger; 150 MICROMETER	80002153		
9.1	Dichtung; D16 X D24 X 3,0	83001022	3	
9.2	Schmutzsieb; D27 X 67 X 150 MICROMETER	80002728		
10	T-Stück; 3 X AG G3/4" DN17	30011473		
11	Zulaufschlauch; DN13 X 3,5; 2500	40 02 060		
12	Linsenschraube; M4 X 8	30011585		
13	Magnetventil ohne Mengenregler; 220-240V/50-60HZ	31 06 187		
13.1	Sieb Magnetventil	31 06 186		
14	Kit Magnetventil ohne Mengenregler; 200-240V/50-60HZ/+10%	30008321		Japan; Australien
14.1	Schmutzsieb	31 06 118		
14.2	Spule; 200V/50-60HZ	31 06 153		
15	Industrieschlauch; DN13 X 3,5	40 02 035		2260 mm; Meterware

UF-XL

Zubehör

Pos.	Bezeichnung	Teile-Nr.	St.	Bemerkung
1	Kit Einbau Krustenkracher UF-XL; 230V/50HZ; 166ML/MIN	30011226		
2	Kit Einbau Krustenkracher UF-XL; 230V/60HZ; 166ML/MIN	30011230		
3	Kit Entschaeumerdosierung	30011224		
4	Kit Einbau Kaltwasserverspülung (UF-XL)	30011223		
5	Kit Warmwasserbefüllung (Rückflussverhinderer)	30011220		
6	Kit Warmwasserbefüllung (Air gap)	30011221		
7	Kit Einbau Displayschutz	30011461		
8	Kit Fusserhöhung auf 900 mm	80004006		
9	Kit Zwischenboden	30011219		
10	Klappbügel Euronorm-Behälter	65006925		
11	Kit Tortenringhalter	30011217		
12	Kit Abstandshalter Korb UF	80004951		
20	Korbwagen UF-XL	75004684		