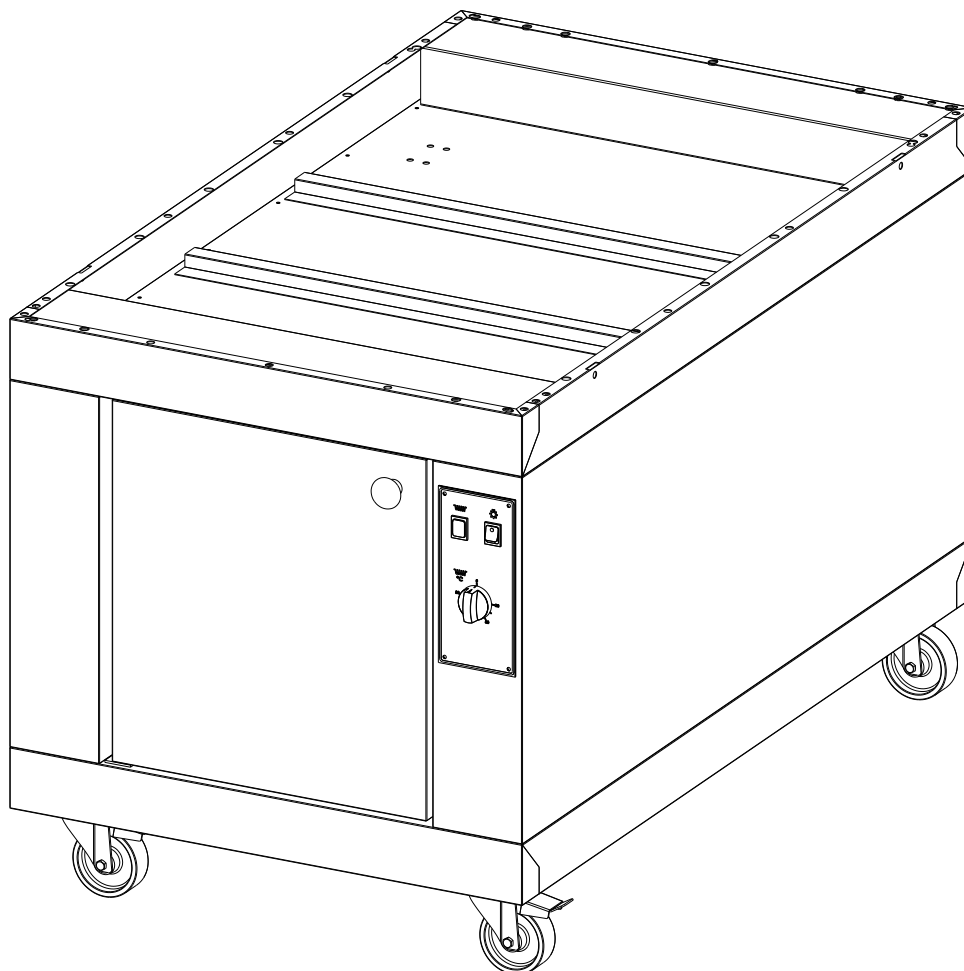




DR. ZANOLLI s.r.l.
Via Casa Quindici, 22
37066 Caselle di Sommacampagna
(Verona) Italy
Tel +39 045 8581500 (r.a.)
Fax +39 045 8581455
Web: www.zanolli.it • e-mail: zanolli@zanolli.it



PLANET PW / CL

Manuale di installazione, uso e manutenzione
Manual for installation, use and maintenance
Manual de instalación, uso y mantención
Notice d'installation, d'utilisation et d'entretien
INSTALLATIONS-, BEDIENUNGS- UND INSTANDHALTUNGSHANDBUCH



**DICHIARAZIONE DI CONFORMITÀ
DECLARATION OF CONFORMITY
DECLARACIÓN DE CONFORMIDAD
DÉCLARATION DE CONFORMITÉ
KONFORMITÄTSEKTLÄRUNG**



Noi
*We / El que suscribe /
Nous / Wir*

Dr. ZANOLLI s.r.l.
Via Casa Quindici, 22
37066 Caselle di Sommacampagna, VR

dichiaro sotto la nostra esclusiva responsabilità che l'apparecchiatura
*declare under our responsibility that the equipment / declara bajo su propia responsabilidad que el equipo /
déclarons sous notre responsabilité que l'appareil / erklären in alleiniger Verantwortung, daß das Gerät*

Marca

Manufactured by / Marca / Marque de fabrication / Bezeichnung

Modello

Model / Modelo / Model / Modell

N° di serie

Serial number / N° de serie / N° de série / Seriennummer

Anno di costruzione

Year of construction / Año de construcción / Année de construction / Baujahr

come descritto nella documentazione allegata, è in conformità con le seguenti direttive europee
*is in conformity with the following European Directives / es conforme con las siguientes Directivas europeas /
est conforme aux suivantes Directives européennes / auf das sich diese Erklärung bezieht, mit den E - Normen*

- 2014/35/CE Direttiva Bassa Tensione

Low Tension Directive / Directiva Baja Tension / Directive Basse Tension / Niederspannungsrichtlinie

- 2014/30/CE Direttiva Compatibilità Elettromagnetica

*Electromagnetic Compatibility Directive / Directiva Compatibilidad Electromagnetica /
Directive Compatibilité Electromagnétique / Elektromagnetische Verträglichkeit*

- 1935/2004/CE Regolamento Oggetti destinati a venire in Contatto con i Prodotti Alimentari

*Regulation for Equipment intended to come into Contact with Foodstuffs / Normativa para Equipos destinados a
entrar en Contacto con Alimentos / Réglementation Objets destinés à venir en Contact avec des Produits
Alimentaires / Gesetzliche Regelung der Gegenstände, die mit Lebensmitteln in Kontakt kommen*

e con le norme cogenti alle direttive.

*and with the compulsory regulations of the Directives / y con las normas ineludibles de las Directivas /
et aux normes inéluctables des Directives / und mit den Zwangsvorschriften der Richtlinien, übereinstimm*

Caselle di Sommacampagna

Dr. Zanolli s.r.l.
Collaudatore
Tester / Ensayador / Testateur / Prüfer

INDICE

1 IDENTIFICAZIONE DEL PRODOTTO	4
2 RISPONDEZZA ALLE DIRETTIVE	4
3 USO PREVISTO	4
4 SPECIFICHE TECNICHE	5
5 INSTALLAZIONE.....	6
5.1 Cella neutra	6
5.1.1 Collegamento elettrico	6
5.2 Cella di lievitazione / Cella di lievitazione con ventilazione	6
5.2.1 Collegamento elettrico	6
5.3 Cella di lievitazione e umidità / Cella di lievitazione con ventilazione e umidità.....	7
5.3.1 Collegamento elettrico	7
5.3.2 Collegamento acqua per umidificatore.....	7
6 FUNZIONAMENTO.....	8
6.1 Cella neutra	8
6.2 Cella di lievitazione	8
6.3 Cella di lievitazione con ventilazione	9
6.4 Cella di lievitazione e umidità	10
6.5 Cella di lievitazione con ventilazione e umidità	11
7 PULIZIA.....	12
8 MANUTENZIONE	13
8.1 Schema elettrico	13
8.2 Disegni esplosi ed elenco parti di ricambio.	18

1 IDENTIFICAZIONE DEL PRODOTTO

Questo manuale si riferisce alle celle di lievitazione per forni della serie PLANET PW.

2 RISPONDENZA ALLE DIRETTIVE

Le celle di lievitazione per le serie sopra elencate, riportano la marcatura obbligatoria **CE** che garantisce la corrispondenza alle seguenti direttive europee:

2014/35/CE Direttiva Bassa Tensione

2014/30/CE Direttiva Compatibilità Elettromagnetica

1935/2004/CE Regolamento Oggetti destinati a venire in Contatto con i Prodotti Alimentari.

3 USO PREVISTO

Le celle di lievitazione per forni della serie PLANET PW, sono state progettate in cinque configurazioni:

- **CELLA NEUTRA** utilizzata come armadio per riporre il materiale;
- **CELLA DI LIEVITAZIONE** destinata alla lievitazione semi-professionale di prodotti di pizzeria;
- **CELLA DI LIEVITAZIONE CON VENTILAZIONE** destinata alla lievitazione professionale di prodotti di pizzeria;
- **CELLA DI LIEVITAZIONE E UMIDITA'** destinata alla lievitazione professionale di prodotti di pasticceria.
- **CELLA DI LIEVITAZIONE CON VENTILAZIONE E UMIDITA'** destinata alla lievitazione professionale di prodotti di pasticceria.

Le celle sono destinate all'uso professionale nel campo della ristorazione esclusivamente da parte di personale qualificato.

Le operazioni previste dall'uso normale sono l'apertura e la chiusura delle porte, il caricamento e lo scaricamento dei prodotti su teglia, l'accensione, la regolazione, lo spegnimento e la pulizia dell'apparecchiatura.

4 SPECIFICHE TECNICHE

Le seguenti tabelle riportano le specifiche tecniche delle celle di lievitazione.

	PLANET PW / CL	UNITÀ DI MISURA
Peso	95	Kg
Altezza esterna	850	mm
Larghezza esterna	800	
Profondità esterna	1335	
Numero teglie (cm 40x80)	6	n°
Passo fra le teglie	70	mm
Alimentazione elettrica	Monofase	
Tensione	230 1-N	Vac
Frequenza	50 / 60	Hz
Potenza elettrica / Assorbimento (cella neutra)	6 / 0.04	W / A
Potenza elettrica / Assorbimento (cella di lievitazione)	1 / 4.3	kW / A
Potenza elettrica / Assorbimento (cella di lievitazione con ventilazione)	1.1 / 4.6	kW / A
Potenza elettrica / Assorbimento (cella di lievitazione e umidità)	2 / 8.7	kW / A
Potenza elettrica / Assorbimento (cella di lievitazione con ventilazione e umidità)	2.1 / 9	kW / A
Collegamento elettrico	Cavo a 3 conduttori senza spina	
Lunghezza cavo	2	m
Sezione conduttori	2.5	mm²
Lampada illuminazione:		
Tipo	Lampada fluorescente	
Potenza	6	W
Massima temperatura Impostabile (resistenza cella)	90	°C
Condizioni dell'ambiente:		
Temperatura	0-40	°C
Umidità massima	95% senza condensa	

5 INSTALLAZIONE

5.1 Cella neutra

5.1.1 Collegamento elettrico

Gli apparecchi vengono forniti con un cavo di collegamento elettrico dotato di conduttore di terra. In ottemperanza alle norme di sicurezza vigenti, **è obbligatorio collegare il conduttore di terra (giallo-verde) ad un sistema equipotenziale la cui efficienza deve essere correttamente verificata secondo le normative in vigore.**

Prima di effettuare qualsiasi collegamento controllare che le caratteristiche della rete elettrica alla quale l'apparecchio deve essere collegato corrispondano alle caratteristiche di alimentazione richieste dall'apparecchio stesso (si veda capitolo 4).

La Ditta costruttrice non risponde dei danni derivanti dalla mancata osservanza delle suddette norme.

Per il collegamento elettrico fare riferimento alla Fig. 5-1 dove viene evidenziata la posizione dell'ingresso elettrico (1).

5.2 Cella di lievitazione / Cella di lievitazione con ventilazione

5.2.1 Collegamento elettrico

Gli apparecchi vengono forniti con un cavo di collegamento elettrico dotato di conduttore di terra. In ottemperanza alle norme di sicurezza vigenti, **è obbligatorio collegare il conduttore di terra (giallo-verde) ad un sistema equipotenziale la cui efficienza deve essere correttamente verificata secondo le normative in vigore.**

Prima di effettuare qualsiasi collegamento controllare che le caratteristiche della rete elettrica alla quale l'apparecchio deve essere collegato corrispondano alle caratteristiche di alimentazione richieste dall'apparecchio stesso (si veda capitolo 4).

La Ditta costruttrice non risponde dei danni derivanti dalla mancata osservanza delle suddette norme.

Per il collegamento elettrico fare riferimento alla Fig. 5-1 dove viene evidenziata la posizione dell'ingresso elettrico (1).

5.3 Cella di lievitazione e umidità / Cella di lievitazione con ventilazione e umidità

5.3.1 Collegamento elettrico

Gli apparecchi vengono forniti con un cavo di collegamento elettrico dotato di conduttore di terra. In ottemperanza alle norme di sicurezza vigenti, è **obbligatorio collegare il conduttore di terra (giallo-verde) ad un sistema equipotenziale la cui efficienza deve essere correttamente verificata secondo le normative in vigore.**

Prima di effettuare qualsiasi collegamento controllare che le caratteristiche della rete elettrica alla quale l'apparecchio deve essere collegato corrispondano alle caratteristiche di alimentazione richieste dall'apparecchio stesso (si veda capitolo 4).

La Ditta costruttrice non risponde dei danni derivanti dalla mancata osservanza delle suddette norme.

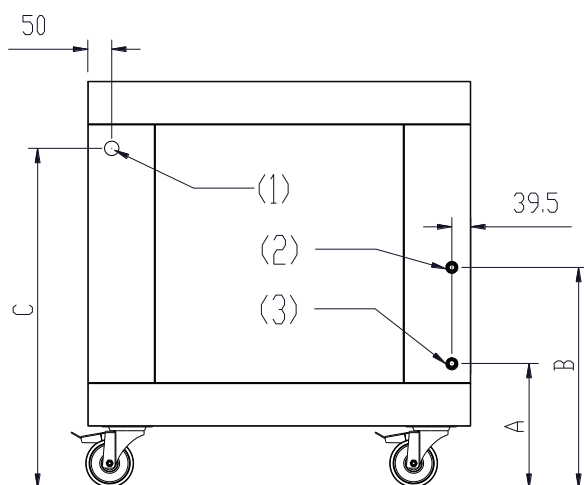
Per il collegamento elettrico fare riferimento alla Fig. 5-1 dove viene evidenziata la posizione dell'ingresso elettrico (1).

5.3.2 Collegamento acqua per umidificatore

Collegare all'impianto idraulico l'ingresso acqua dell'umidificatore (2) con rubinetto per l'intercettazione facilmente accessibile.

Collegare all'impianto idraulico l'uscita acqua dello scarico umidificatore (3). Verificare che l'uscita acqua scarichi in un pozzetto.

Per la posizione esatta dell'ingresso e dello scarico acqua vedere Fig.5-1.



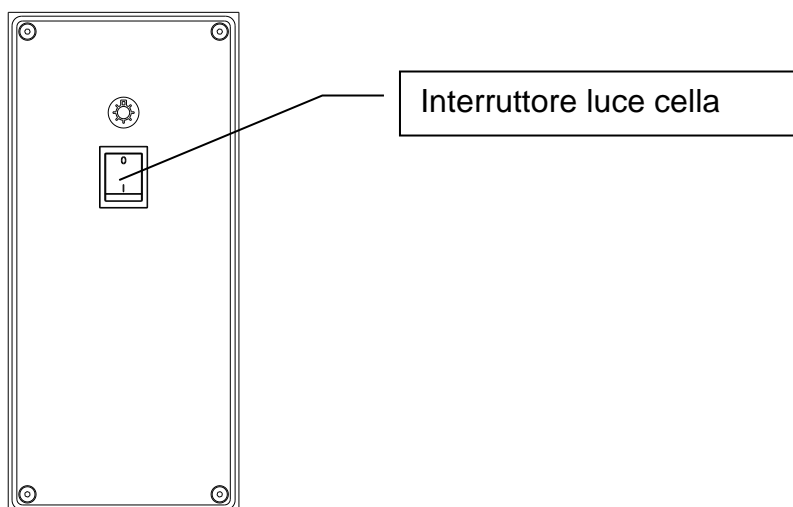
	A (mm)	B (mm)	C (mm)
PLANET PW	260	460	710

- (1) = Ingresso alimentazione elettrica
- (2) = Ingresso acqua umidificatore
- (3) = Scarico acqua umidificatore


Fig.5-1 Posizioni dei collegamenti

6 FUNZIONAMENTO

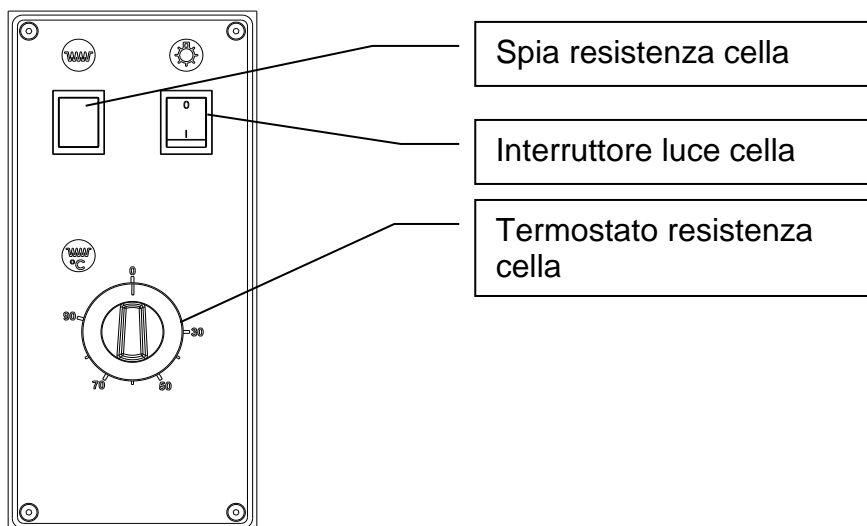
6.1 Cella neutra



Interruttore luce cella

La cella di lievitazione non è dotata di resistenza per il riscaldamento. Per accendere la luce agire sull'interruttore luce cella  portandolo in posizione 1. Per spegnere la luce portare l'interruttore sulla posizione 0.

6.2 Cella di lievitazione



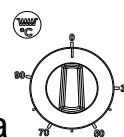
Spia resistenza cella

Interruttore luce cella

Termostato resistenza cella

La cella di lievitazione è dotata di resistenza per il riscaldamento.

Per azionare la resistenza della cella agire sul termostato resistenza cella e impostare una temperatura di lievitazione. Una volta impostata la temperatura



desiderata, verrà segnalato il funzionamento della resistenza dall'accensione spia



resistenza cella , fino al raggiungimento della temperatura impostata.

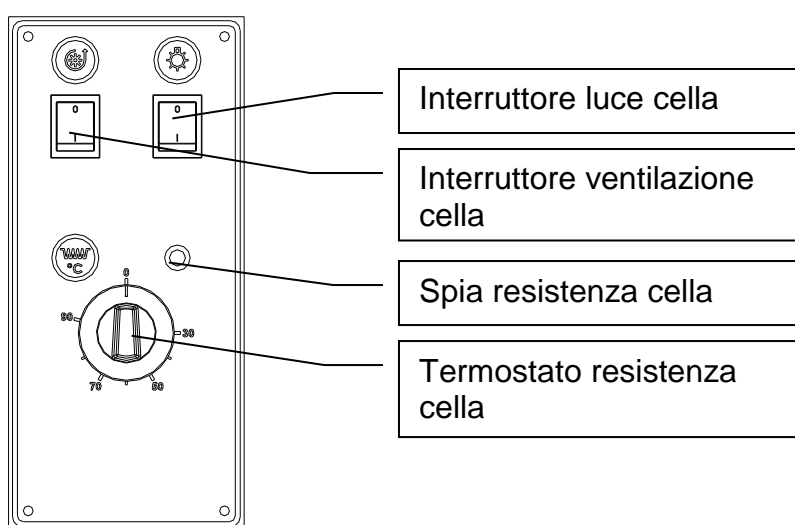
Per spegnere la resistenza della cella portare l'indicatore del termostato sulla posizione 0.



Per accendere la luce agire sull'interruttore luce cella  portandolo in posizione 1.

Per spegnere la luce portare l'interruttore sulla posizione 0.

6.3 Cella di lievitazione con ventilazione

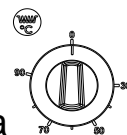


La cella di lievitazione è dotata di resistenza per il riscaldamento e di un sistema di ventole per creare la ventilazione.

Per azionare la ventilazione agire sull'interruttore ventilazione cella . Per spegnere la ventilazione portare l'interruttore sulla posizione 0.



Per azionare la resistenza della cella agire sul termostato resistenza cella e impostare una temperatura di lievitazione. Una volta impostata la temperatura desiderata, verrà segnalato il funzionamento della resistenza dall'accensione spia



resistenza cella , fino al raggiungimento della temperatura impostata.

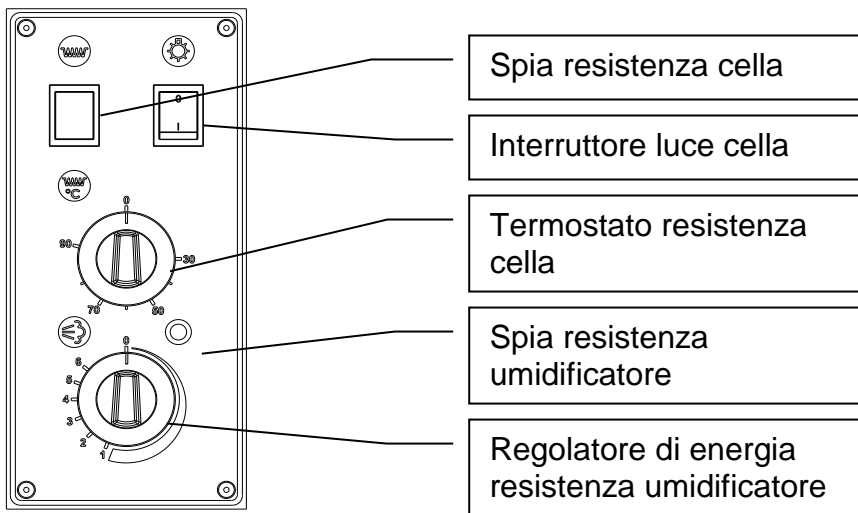
Per spegnere la resistenza della cella portare l'indicatore del termostato sulla posizione 0.



Per accendere la luce agire sull'interruttore luce cella  portandolo in posizione 1.

Per spegnere la luce portare l'interruttore sulla posizione 0.

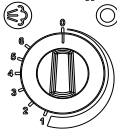
6.4 Cella di lievitazione e umidità



La cella di lievitazione è dotata di resistenza per il riscaldamento e di umidificatore per creare l'umidità desiderata.

ATTENZIONE: Prima di usare l'umidificatore assicurarsi che sia collegato l'impianto idraulico d'ingresso e di scarico dell'acqua. Quindi aprire il rubinetto d'ingresso acqua.

Una volta introdotta l'acqua nella vasca dell'umidificatore agire sul regolatore di


energia umidificatore  per scaldare l'acqua e creare così l'umidità desiderata. Verrà segnalato il funzionamento della resistenza umidificatore dall'accensione spia resistenza umidificatore.

L'umidificatore è provvisto di un galleggiante e livellostato che controlla il livello dell'acqua, e di uno scarico "troppo pieno" in caso di eccessivo riempimento d'acqua della vasca.

Per spegnere l'umidificatore portare l'indicatore del regolatore di energia sulla posizione 0.

Per azionare la resistenza della cella agire sul termostato resistenza cella e impostare una temperatura di lievitazione.

Una volta impostata la temperatura desiderata, verrà segnalato il funzionamento

della resistenza dall'accensione spia resistenza cella , fino al raggiungimento della temperatura impostata.

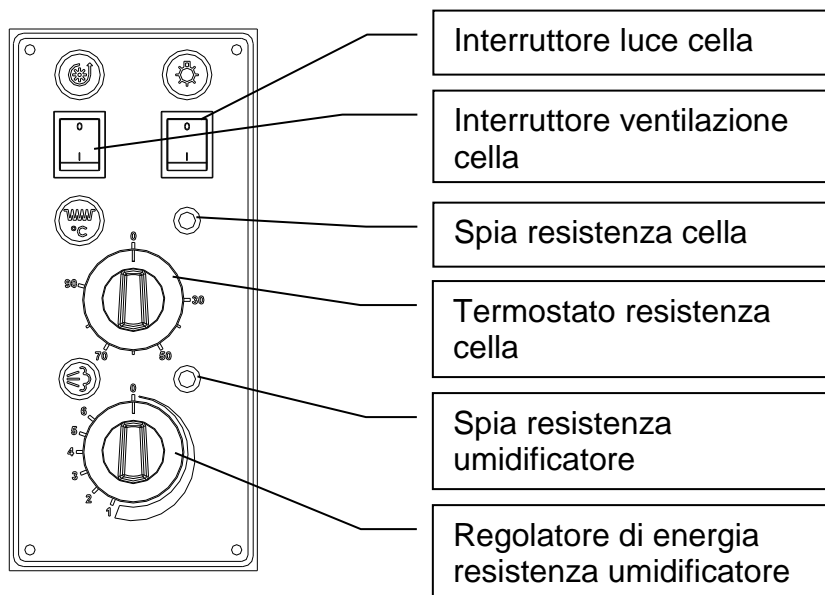
Per spegnere la resistenza della cella portare l'indicatore del termostato sulla posizione 0.



Per accendere la luce agire sull'interruttore luce cella  portandolo in posizione 1.

Per spegnere la luce portare l'interruttore sulla posizione 0.

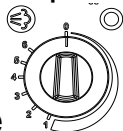
6.5 Cella di lievitazione con ventilazione e umidità



La cella di lievitazione è dotata di resistenza per il riscaldamento, di un sistema di ventole per creare la ventilazione e di umidificatore per creare l'umidità desiderata.

ATTENZIONE: Prima di usare l'umidificatore assicurarsi che sia collegato l'impianto idraulico d'ingresso e di scarico dell'acqua. Quindi aprire il rubinetto d'ingresso acqua.

Una volta introdotta l'acqua nella vasca dell'umidificatore agire sul regolatore di



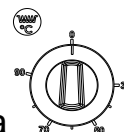
energia umidificatore per scaldare l'acqua e creare così l'umidità desiderata. Verrà segnalato il funzionamento della resistenza umidificatore dall'accensione spia resistenza umidificatore.

L'umidificatore è provvisto di un galleggiante e livellostato che controlla il livello dell'acqua, e di uno scarico "troppo pieno" in caso di eccessivo riempimento d'acqua della vasca.


Per spegnere l'umidificatore portare l'indicatore del regolatore di energia sulla posizione 0.



Per azionare la ventilazione agire sull'interruttore ventilazione cella . Per spegnere la ventilazione portare l'interruttore sulla posizione 0.



Per azionare la resistenza della cella agire sul termostato resistenza cella e impostare una temperatura di lievitazione.

Una volta impostata la temperatura desiderata, verrà segnalato il funzionamento della resistenza dall'accensione spia resistenza cella , fino al raggiungimento della temperatura impostata.

Per spegnere la resistenza della cella portare l'indicatore del termostato sulla posizione 0.



Per accendere la luce agire sull'interruttore luce cella  portandolo in posizione 1.

Per spegnere la luce portare l'interruttore sulla posizione 0.

N.B. Per lunghi periodi di inattività (esempio chiusura per ferie) è consigliabile spegnere l'interruttore generale sul quadro di alimentazione elettrica.

7 PULIZIA

La pulizia va effettuata ad apparecchio spento e a temperatura ambiente, avendo preventivamente tolto l'alimentazione elettrica, agendo sul tasto posto sul quadro di alimentazione.

Per la pulizia delle superfici esterne in acciaio inox e dei pannelli di comando utilizzare una spugna morbida inumidita, eventualmente con un detersivo leggero, non abrasivo.

Non usare detersivi abrasivi o corrosivi, poiché renderebbero opaco l'acciaio inox.

Non usare getti d'acqua, poiché possono penetrare nel quadro elettrico e danneggiarlo con conseguente pericolo di folgorazione e/o avviamenti intempestivi.

8 MANUTENZIONE

8.1 Schema elettrico

La Fig.10-1 riporta lo schema elettrico a 230 Vac monofase per la versione cella neutra. La Fig.10-2 riporta lo schema elettrico a 230 Vac monofase per la versione cella di lievitazione. La Fig.10-3 riporta lo schema elettrico a 230 Vac monofase per la versione cella di lievitazione con ventilazione. La Fig.10-4 riporta lo schema elettrico a 230 Vac monofase per la versione cella di lievitazione e umidità. La Fig.10-5 riporta lo schema elettrico a 230 Vac monofase per la versione cella di lievitazione con ventilazione e umidità.

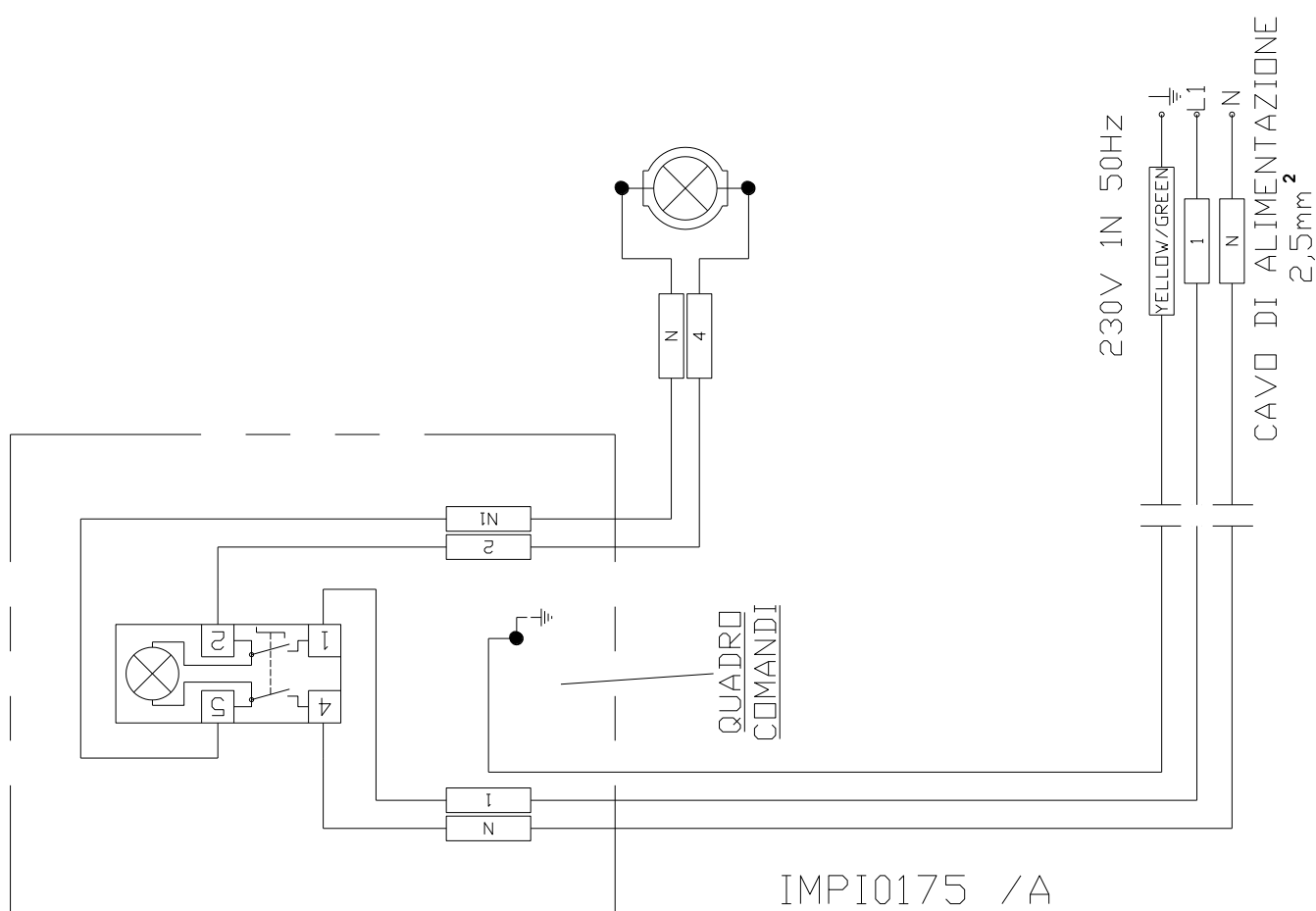


Fig. 10-1 Schema elettrico 230 Vac monofase cella neutra

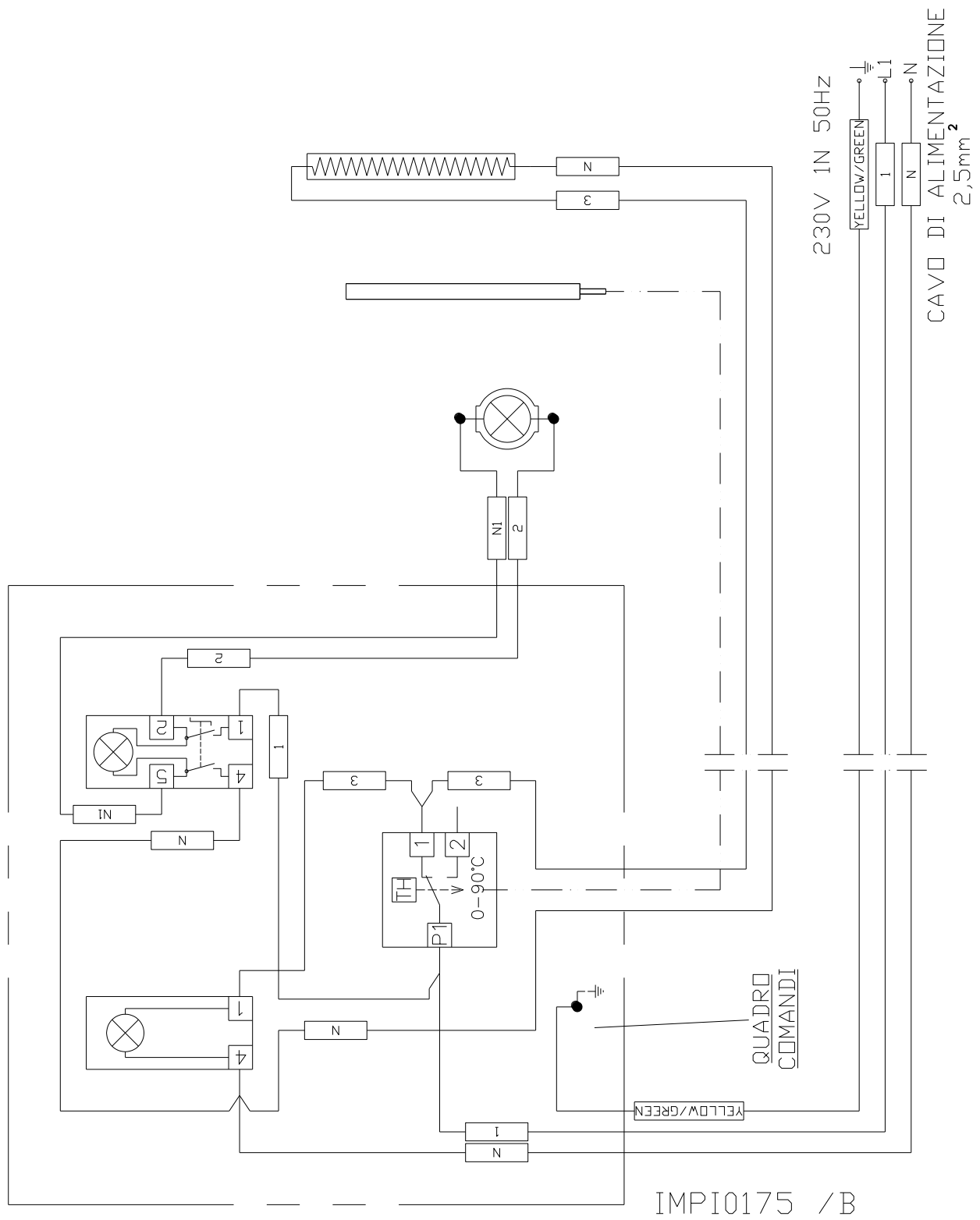


Fig.10-2 Schema elettrico 230 Vac monofase cella di lievitazione

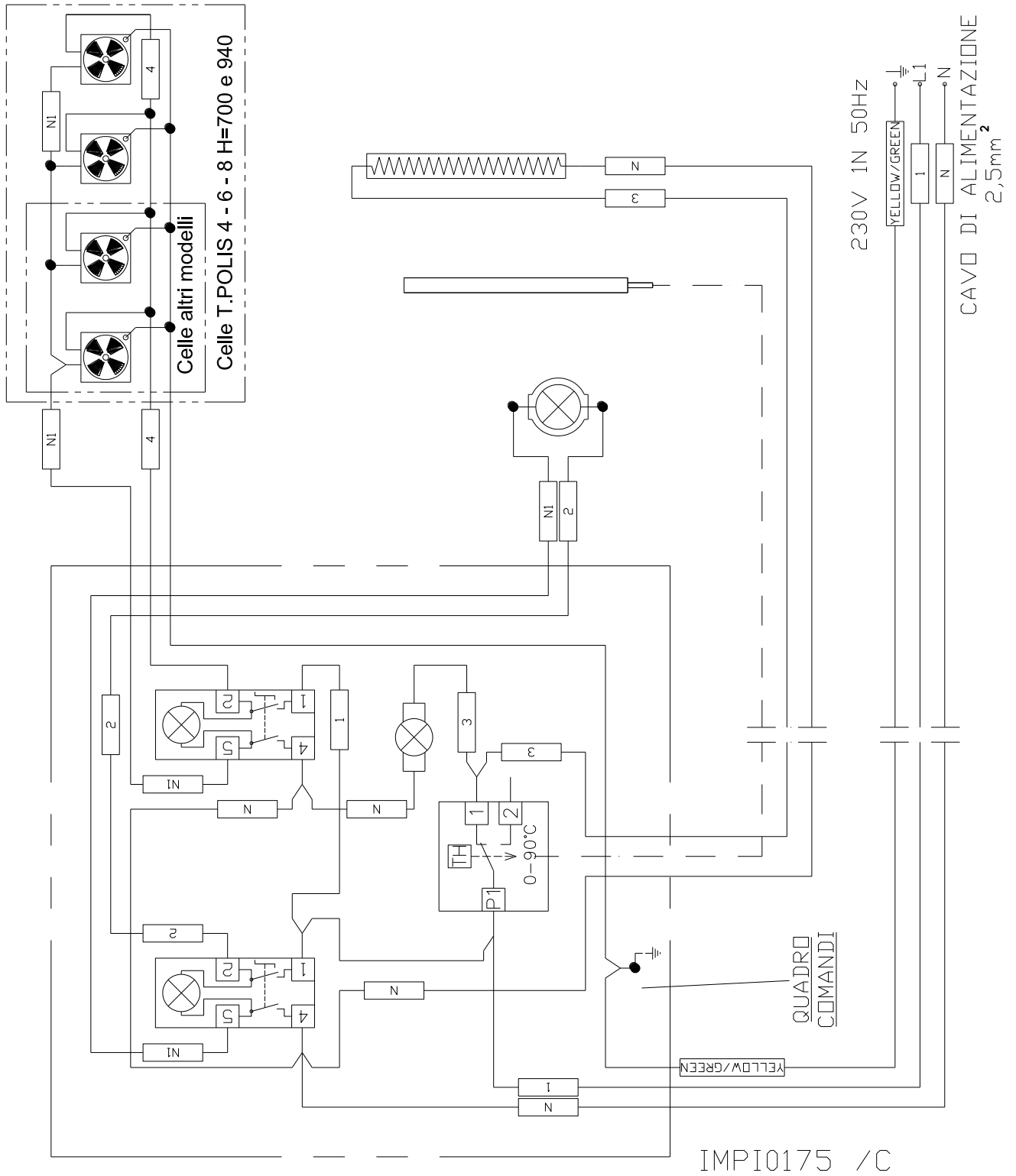


Fig.10-3 Schema elettrico 230 Vac monofase cella di lievitazione con ventilazione

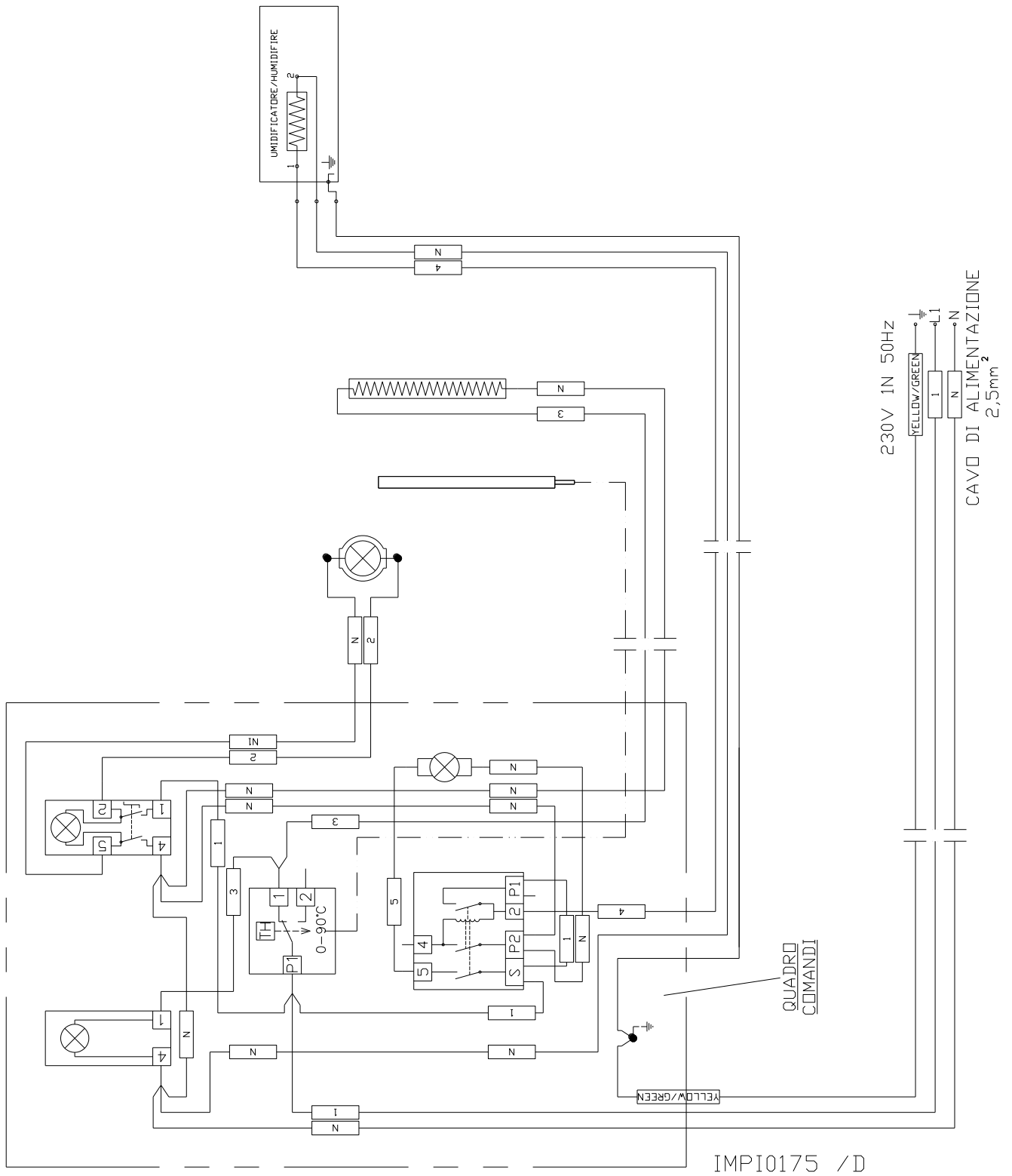


Fig.10-4 Schema elettrico 230 Vac monofase cella di lievitazione e umidità

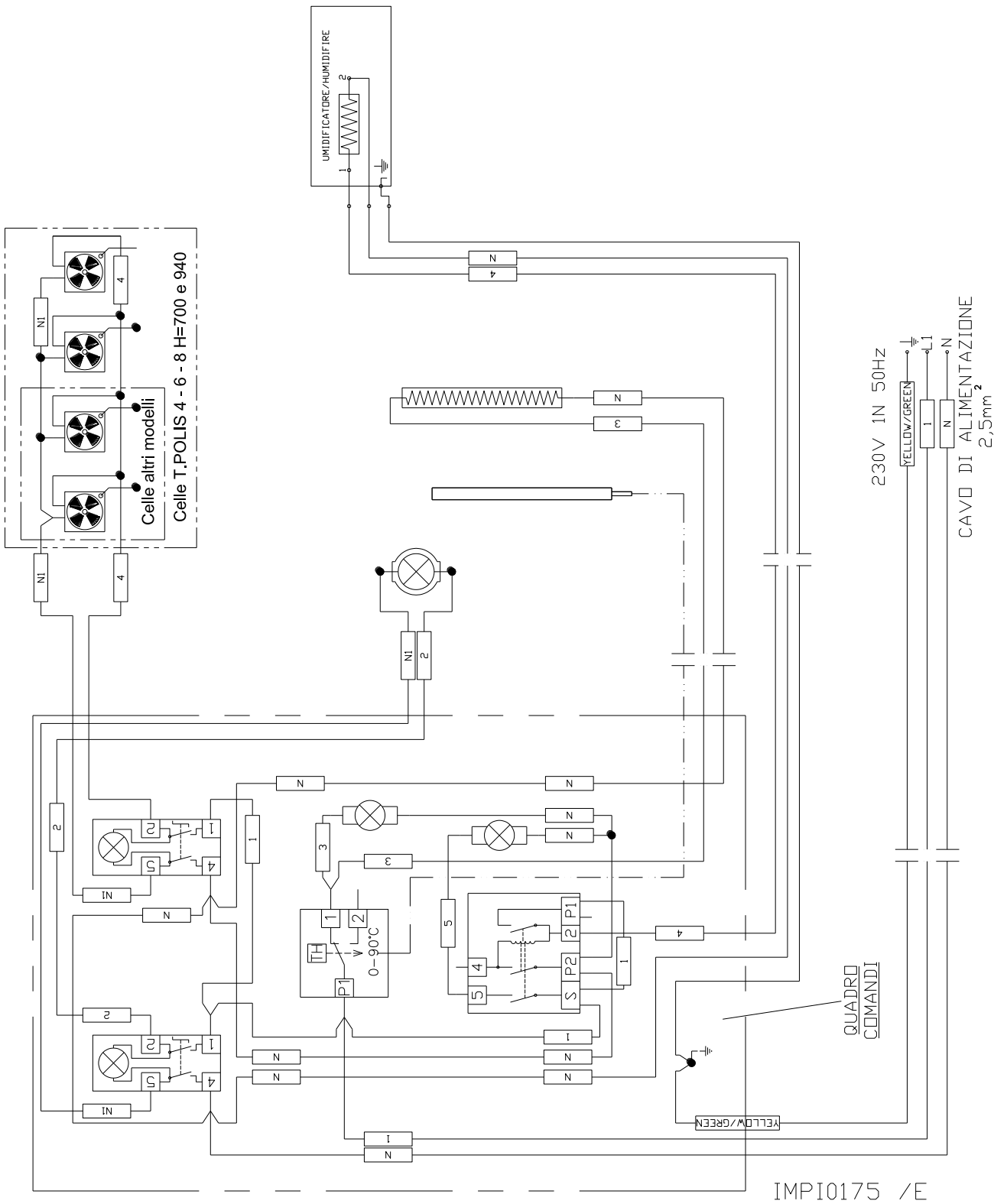


Fig.10-5 Schema elettrico 230 Vac monofase cella di lievitazione con ventilazione e umidità

8.2 Disegni esplosi ed elenco parti di ricambio.

Allo scopo di semplificare la ricerca dei guasti e l'eventuale sostituzione delle parti danneggiate, diamo di seguito una lista delle parti di ricambio e i disegni esplosi, con riferimenti a ciascuna delle parti elencate.

DISEGNO ESPLOSO CELLA

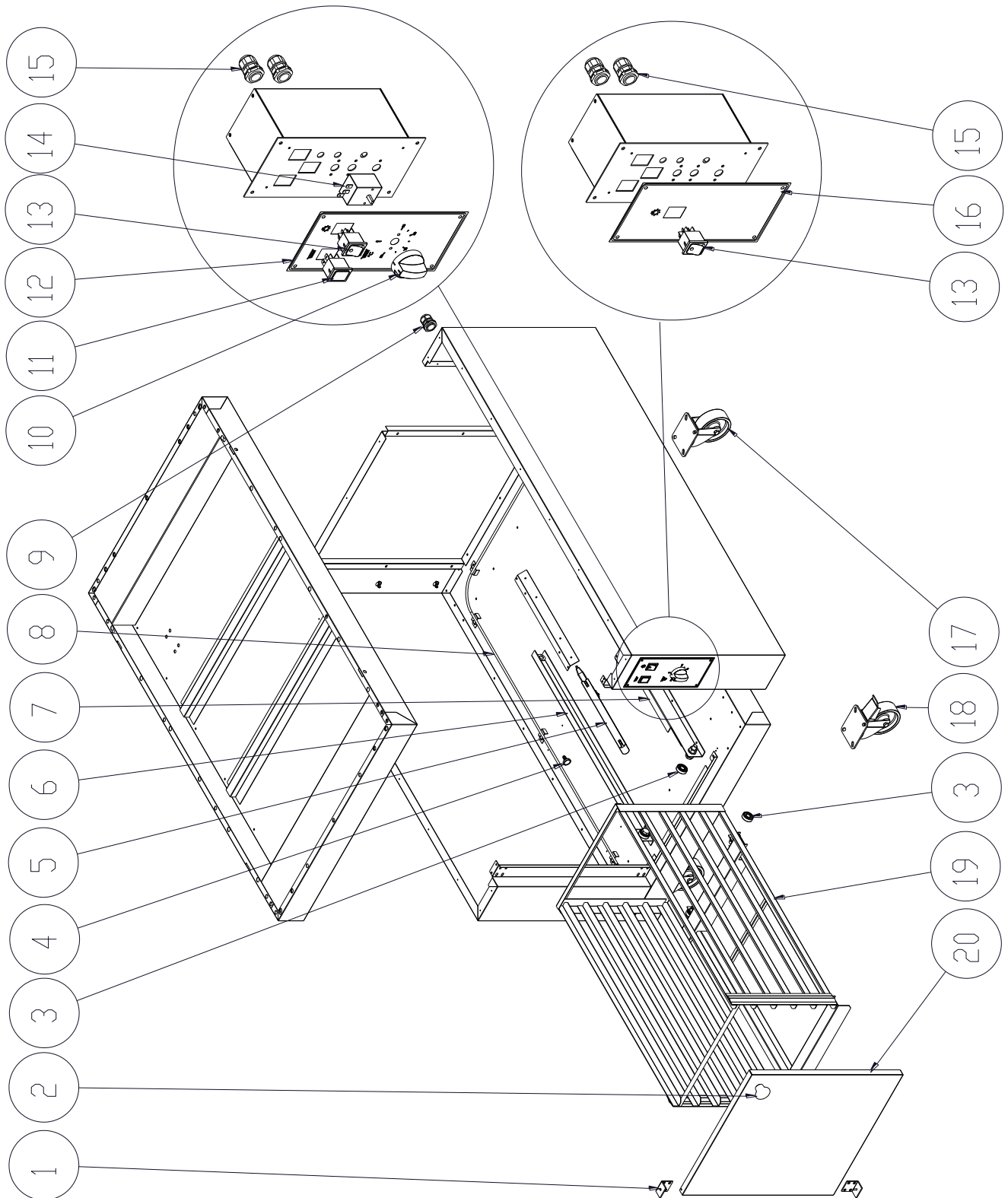


TABELLA ELENCO PARTI DI RICAMBIO CELLA

N°	Descrizione	Codici
		PLANET PW / CL
1	CERNIERA PORTINA	CARP1495
2	POMOLO CELLA	MANI0091
3	CUSCINETTO CELLE	CUSC0023
4	CALAMITA PORTINA CELLA	MECC0578
5	PLAFONIERA STYLO CELLA	LAMP0048
6	ROTAIA SX CARRELLO	CARP1992
7	ROTAIA DX CARRELLO	CARP1998
8	RESISTENZA CELLA	RESI0008
9	PASSACAVO PG21	ELET0091
10	MANOPOLA TERMOSTATO	MANI0110
11	LAMPADA SPIA	LAMP0068
12	MEMBRANA ADESIVA CELLA DI LIEVITAZIONE	PANN0331
13	INTERRUTTORE BIP LUMINOSO 0-1	INTE0037
14	TERMOSTATO 0-90° CELLE	TERM0002
15	PASSACAVO PG13.5	ELET0090
16	MEMBRANA ADESIVA CELLA NEUTRA	PANN0360
17	RUOTA POSTERIORE SENZA FRENO	RUOT0027
18	RUOTA ANTERIORE CON FRENO	RUOT0026
19	CARRELLO	CARR0067
20	PORTA	PORT0448

DISEGNO ESPLOSO GRUPPO UMIDIFICATORE

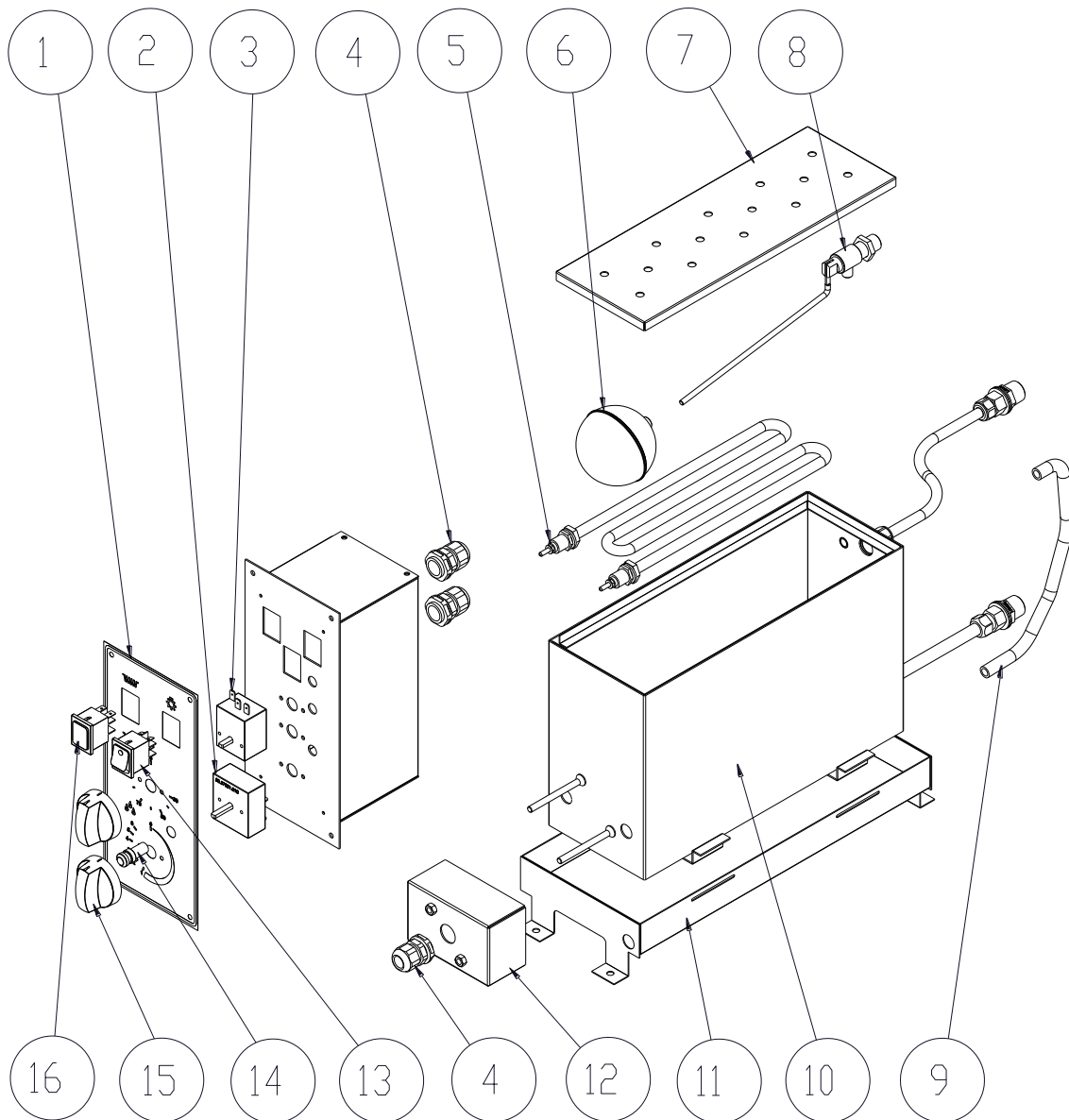
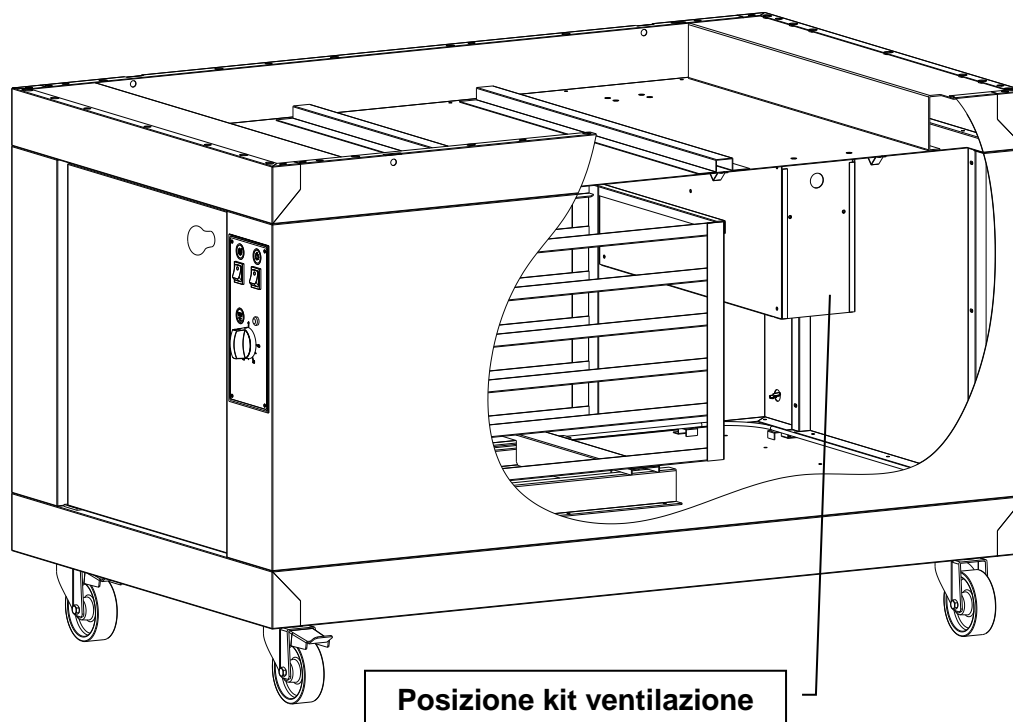
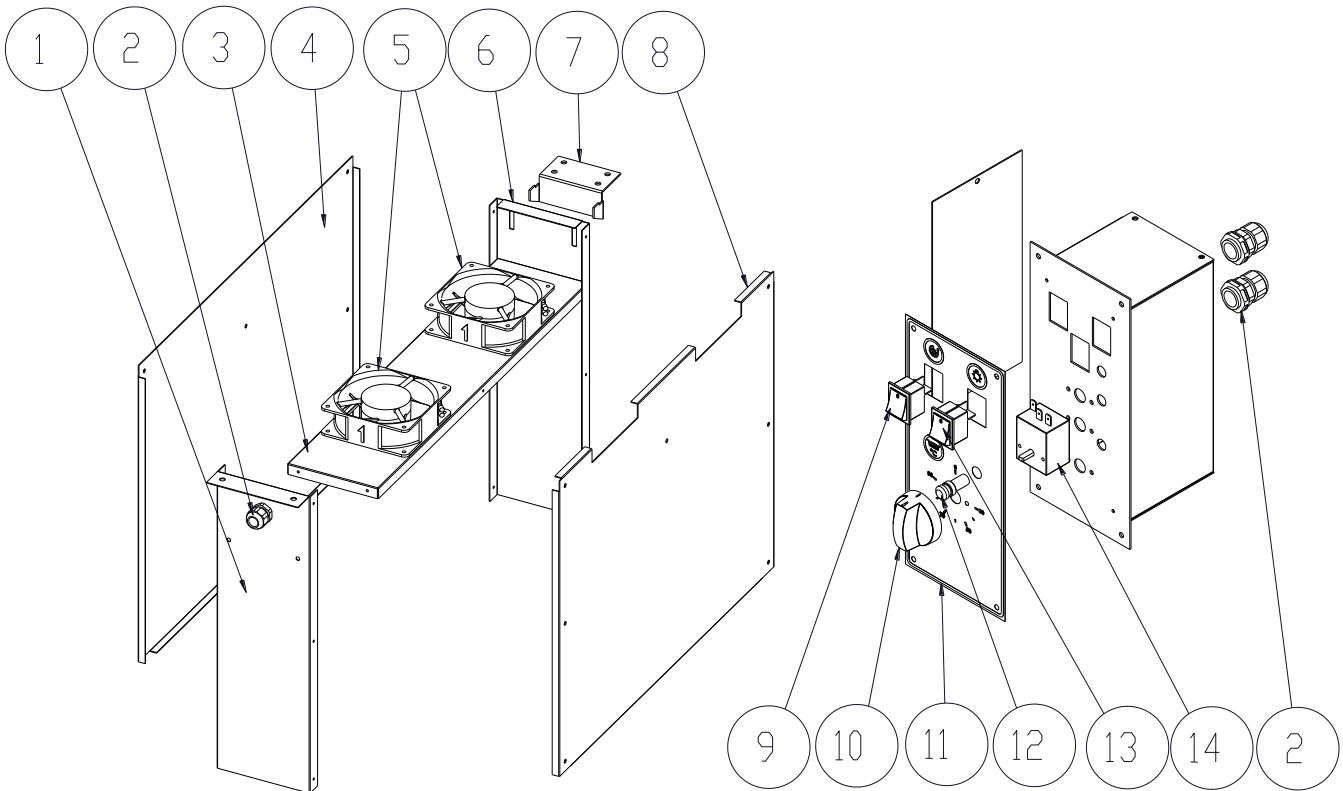


TABELLA ELENCO PARTI DI RICAMBIO GRUPPO UMIDIFICATORE

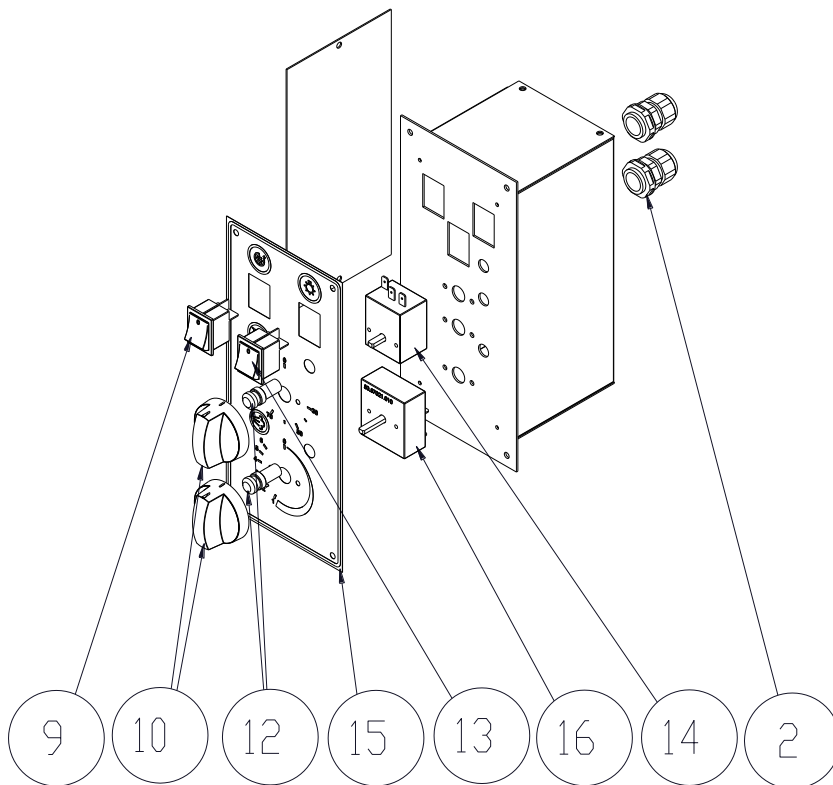
N°	Descrizione	Codici
		PLANET PW / CL
1	MEMBRANA ADESIVA CELLA DI LIEVITAZIONE CON UMIDIFICAZIONE	PANN0332
2	REGOLATORE DI ENERGIA	TERM0050
3	TERMOSTATO 0-90° CELLE	TERM0002
4	PASSACAVO PG13.5	ELET0090
5	RESISTENZA UMIDIFICATORE CELLA	RESI0016
6	PALLA PER GALLEGGIANTE UMIDIFICATORE	GASI0011
7	COPERCHIO	CAR1704
8	ASTA GALLEGGIANTE 3/8" UMIDIFICATORE	GASI0013
9	TUBO SILICONE	GUAR0035
10	VASCA UMIDIFICATORE	CARP1706
11	VASCHETTA DI RACCOLTA UMIDIFICATORE	CARP1703
12	COPERCHIO COLLEGAMENTO RESISTENZE UMIDIFICATORE	CARP1705
13	INTERRUTTORE BIP LUMINOSO 0-1	INTE0037
14	LAMPADA SPIA ROTONDA	LAMP0069
15	MANOPOLA TERMOSTATO / REGOLATORE DI ENERGIA	MANI0110
16	LAMPADA SPIA	LAMP0068

DISEGNO ESPLOSO KIT VENTILAZIONE





Esploso kit ventilazione e pannello comandi cella di lievitazione con ventilazione



Esploso pannello comandi cella di lievitazione con ventilazione e umidità

TABELLA ELENCO PARTI DI RICAMBIO KIT VENTILAZIONE

N°	Descrizione	Codici
		PLANET PW / CL
1	PANNELLO ANTERIORE KIT VENTILAZIONE	PANN0480
2	PASSACAVO PG13.5	ELET0090
3	PANNELLO MEDIALE KIT VENTILAZIONE	PANN0478
4	PANNELLO LATERALE CIECO KIT VENTILAZIONE	PANN0485
5	VENTOLA KIT VENTILAZIONE	VENT0012
6	PANNELLO POSTERIORE KIT VENTILAZIONE	PANN0482
7	SUPPORTO KIT VENTILAZIONE	SUPP0461
8	PANNELLO LATERALE VENTILATO KIT VENTILAZIONE	PANN0484
9	INTERRUTTORE BIP LUMINOSO 0-1	INTE0037
10	MANOPOLA TERMOSTATO / REGOLATORE DI ENERGIA	MANI0110
11	MEMBRANA ADESIVA CELLA DI LIEVITAZIONE CON VENTILAZIONE	PANN0476
12	LAMPADA SPIA ROTONDA	LAMP0069
13	INTERRUTTORE BIP LUMINOSO 0-1	INTE0037
14	TERMOSTATO 0-90° CELLE	TERM0002
15	MEMBRANA ADESIVA CELLA DI LIEVITAZIONE CON VENTILAZIONE E UMIDITÀ	PANN0477
16	REGOLATORE DI ENERGIA	TERM0050



Raccolta differenziata. Questo prodotto non deve essere smaltito con i normali rifiuti domestici. In base alle normative locali, i servizi per la raccolta differenziata possono essere disponibili presso i punti di raccolta municipali.

Dr. Zanolli s.r.l.
Via Casa Quindici, 22
37066 Caselle di Sommacampagna VR
Tel. +39-0458581500 Fax +39-0458581455
VAT N.IT00213620230