

**LAVASTOVIGLIE A CAPPOTTINA  
HOOD TYPE DISHWASHER****ZHT / OHT / KHT / NHT / EHT**

Code	Type	Ref.	Pagina/ Page	Code	Type	Ref.	Pagina/ Page
<b>PRESSIONE</b>				<b>ATMOSFERICA</b>			
505046	EHT	a	2 3 5 6	505036	EHTAO	q	2 3 4 6
505047	EHT60	b	2 3 5 6	505048	EHTG	d	2 3 4 6
505049	EHTM	e	2 3 5 6	505054	EHTAROW	m	2 3 4 6
505050	EHTM60	f	2 3 5 6	505055	EHTAROW60	n	2 3 4 6
505051	NHT	h	2 3 5 6	505056	ZHTAROW	o	2 3 4 6
505052	NHTD	i	2 3 5 6	505057	ZHTAROW60	p	2 3 4 6
505053	NHT60	l	2 3 5 6	505058	EHTAJ	z	2 3 4 6
505063	KHT	c	2 3 5 6	505059	EHTAJ60	k	2 3 4 6
505064	NHTM	x	2 3 5 6	505060	EHTAO60	r	2 3 4 6
505065	NHTM60	y	2 3 5 6	505061	ZHTAO	s	2 3 4 6
				505062	ZHTAO60	t	2 3 4 6
				698047	OHTAROW	u	2 3 4 6
				698048	OHTAROW60	v	2 3 4 6
				698110	NHTG	g	2 3 4 6

**Pagina/ Page****Indice/ index**

2	Vista generale / Main view
3	Componenti idraulici / Hydraulic components
4	Circuito idraulico atmosferico / Atmospheric plumbing circuit
5	Circuito idraulico a pressione / Pressurized plumbing circuit
6	Componenti elettrici / Electrical components
7 - 13	Lista ricambi / Spare parts list

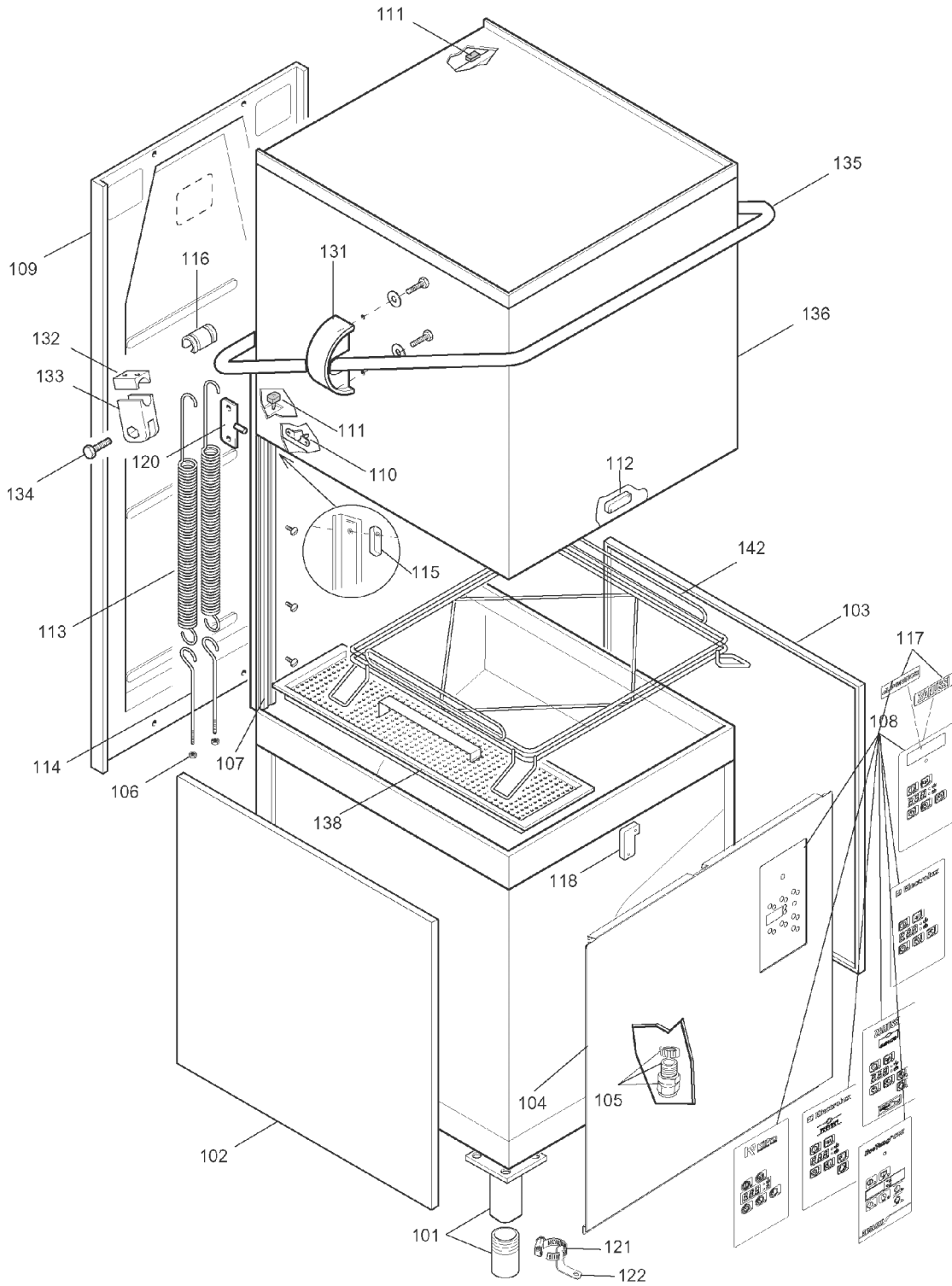
**Marchio/ Brand: E****Paese/ Country: Tutti/ All**

Da Ser.Nr./From Ser.nr.: /839....

Page: 1

Ed.2011-12

**Doc. Nr.: 595665P00**



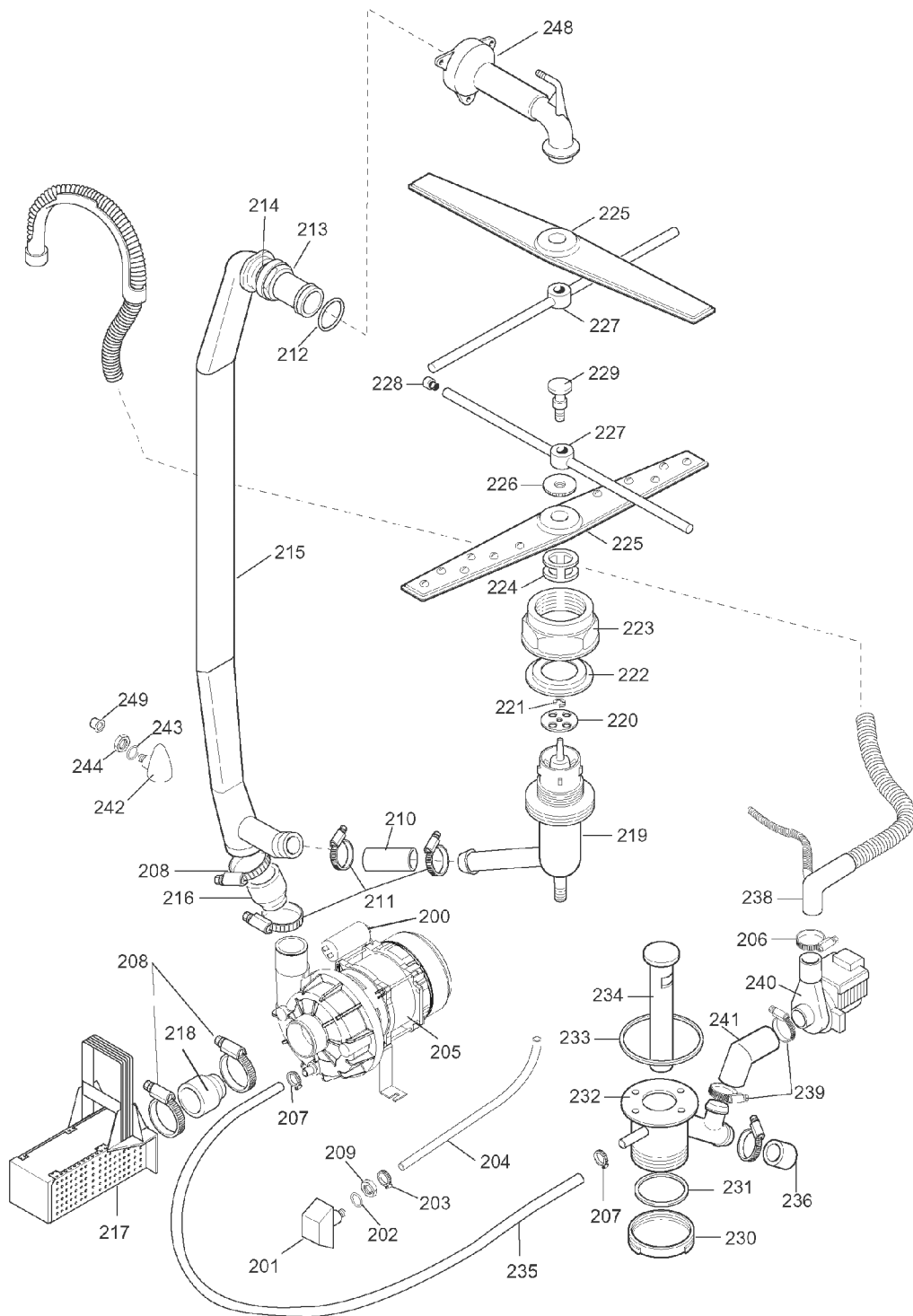
**ill. 595665P00\_p2**  
**Vista generale / Main view**

Da Ser.Nr./From Ser.nr.: /839....	Page: 2 Ed.2010-12	Doc. Nr.: <b>595665P00</b>
-----------------------------------	--------------------	----------------------------

Modell: 505052 - NHTD - HAUBEN-MASC.+SPÜLMITTEL-DOSIERER 1200T/H

Liste der Ersatzteile Tafel: 595665P00 Seite 2 - Main view

Pos.	Ersatzteil nummer	Alias Code	Ersetzt mit	Kit	S	Inf	Techn. Mitteilung	Beschreibung	Bemerkungen
0101	048579				S	C		FUSS	a,b,h,i,l,c,q,d,m,n,o,p,z, k,r,s,t,u,v,g
0102	0L0062							SEITENABDECKUNG	
0103	0L0063							SEITENABDECKUNG	
0104	0L1700							VORDEREABDECKUNG; ASSY; LS9	
0105	048932							KLEMME	
0106	049761				S			BUCHSE	
0107	0L0084				S			FUEHRUNG	
0108	0L1680							BEDIENFOLIE; LS9	g,h,i,x,y
0109	0L0066							HINTERE ABDECKUNG	a,b,c,e,f,h,i,x,y
0110	049527				S			STRAHLENSCHUTZ	
0111	0L0090				S			DAEMPFER	
0112	049627				S			MAGNET	
0113	0L0057				S			FEDER	
0114	049583				S			FEDERSPANNER	
0115	0L0099				S			GLEITSTUECK	
0116	049594				S			HALTER	
0117	0L1664					D		SELBSTKLEBEND; LS5/LS6	g,h,i,i
0117	0L1665							SELBSTKLEBEND; LS5/LS6	g,h,i,i
0118	0L1871			Kit	S			MAGNETSCHALTER; KIT	
0120	0L0059							BLOCK	
0121	0L2463							SHELLE SCHLAUCHBAND; DIA.50-70; INOX	From Ser. Nr.: 103
0122	0L2464							HALTER	From Ser. Nr.: 103
0131	0L0058				S			FUEHRUNG	
0132	0L0055				S			HALTER	
0133	0L0056							HALTER	
0134	0L0091							SCHRAUBE	
0135	0L0054							GRIFF	
0136	0L0053							ABDECKUNG	
0138	0L0069							FILTER	
0142	049629				S			KORBSCHIENE	

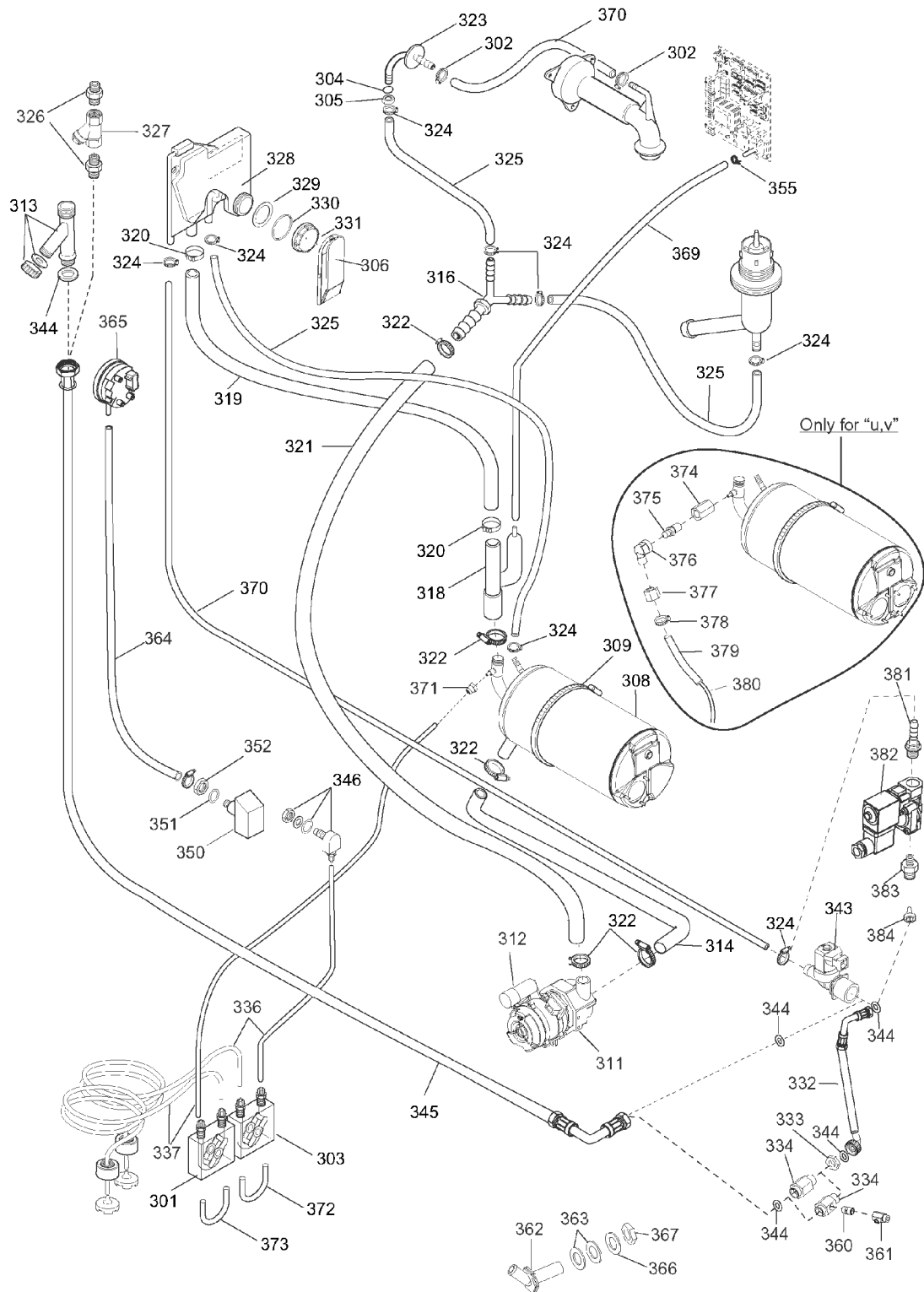


ill. 595665P00\_p3  
 Componenti idraulici / Hydraulic components

Da Ser.Nr./From Ser.nr.: /839....	Page: 3 Ed.2008-09	Doc. Nr.: 595665P00
-----------------------------------	--------------------	---------------------

Modell: 505052 - NHTD - HAUBEN-MASC.+SPÜLMITTEL-DOSIERER 1200T/H  
 Liste der Ersatzteile Tafel: 595665P00 Seite 3 - Hydraulic components

Pos.	Ersatzteil nummer	Alias Code	Ersetzt mit	Kit	S	Inf	Techn. Mitteilung	Beschreibung	Bemerkungen
0200	0A2914				S			ELEKTROKONDENSATOR	16 µF
0201	048308				S			LUFTFALLE; FUER NIVEAUREGLER	
0202	068642				S			O-RING	
0203	046946				S			SCHLAUCHKLEMME	
0204	048883				S			SCHLAUCH; 5X12, 1PC=2300MM	Up to Ser. nr.: 006
0204	049904		0L1909			D		SCHLAUCH FUER DRUCKSCHALTER	From Ser. nr.: 007
0205	0L1914				S			ELEKTROPUMPE; 230V 50HZ 0.8KW 1PH	50 Hz a,c,d,g,h,i,m,o,q,s,u
0206	047578				S			SCHLAUCHKLEMME 26-38 MM	
0207	048126				S			SCHLAUCHKLEMME 13-20	a,b,h,i,l,c,q,d,m,n,o,p,z, k,r,s,t,u,v,g
0208	046853				S			SCHLAUCHKLEMME	
0209	049268				S			MUTTER	
0210	0L0612				S			MUFFE	
0211	0L0193				S			SCHLAUCHBAND	
0212	0L0185		068799					OR; 164 3,53X60,33	
0213	0L0557				S			SICHERUNGSRING	
0214	049593				S			O-RING	
0215	0L0556				S			SCHLAUCH	
0216	0L0068				S			ANSCHLUSS	
0217	049810				S			PUMPENFILTER	
0218	0L0067				S			ANSCHLUSS	
0219	048235				S			HALTER	
0220	048820				S			DRUCKVERMINDERER	
0221	048979				S			SEEGER	
0222	048236				S			DICHTUNG	
0223	048237				S			SICHERUNGSRING	
0224	048401				S		06001	NABE; WASCHARM	
0225	0L0598				S		CGX2004-10	SPUELARM; ASS.	
0226	048632				S			SCHEIBE; BLOCKIERUNG	
0227	048716		0L2095					STRAHLWERFER	Up to Ser. Nr.: 936 a,b,c,d,e,f,g,h,i,l,x,y
0227	0L2095				S			NACHSPUELARM	From Ser. Nr.: 937 a,b,c,d,e,f,g,h,i,l,x,y
0228	048714				S		CGX2002-09	STOEPSEL	Up to Ser. Nr.: 936 a,b,c,d,e,f,g,h,i,l,x,y
0229	048290				S			STIFT; FUER KLARSPUEL-STRAHLER	
0230	048231				S			STOEPSEL	
0231	048230				S			DICHTUNG	
0232	049600				S			HALTER	a,b,h,i,l,c,q,d,m,n,o,p,z, k,r,s,t,u,v,g
0233	048229				S			DICHTUNG	
0234	048250				S			UEBERLAUFROHR	a,b,c,e,f,h,i,l,m,n,o,p,q,k ,r,s,t,u,v,z,x,y
0235	048531				S			SCHLAUCH; JE METER	L=540 mm a,b,h,i,l,c,q,d,m,n,o,p,z, k,r,s,t,u,v,g
0242	048853				S			LUFTFALLE	
0243	068642				S			O-RING	
0244	049268				S			MUTTER	
0248	0L0051				S			WASCHARMHALTER	
0249	049849							STOEPSEL	



**ill. 595665P00\_p4**  
**Circuito idraulico atmosferico / Atmospheric plumbing circuit**

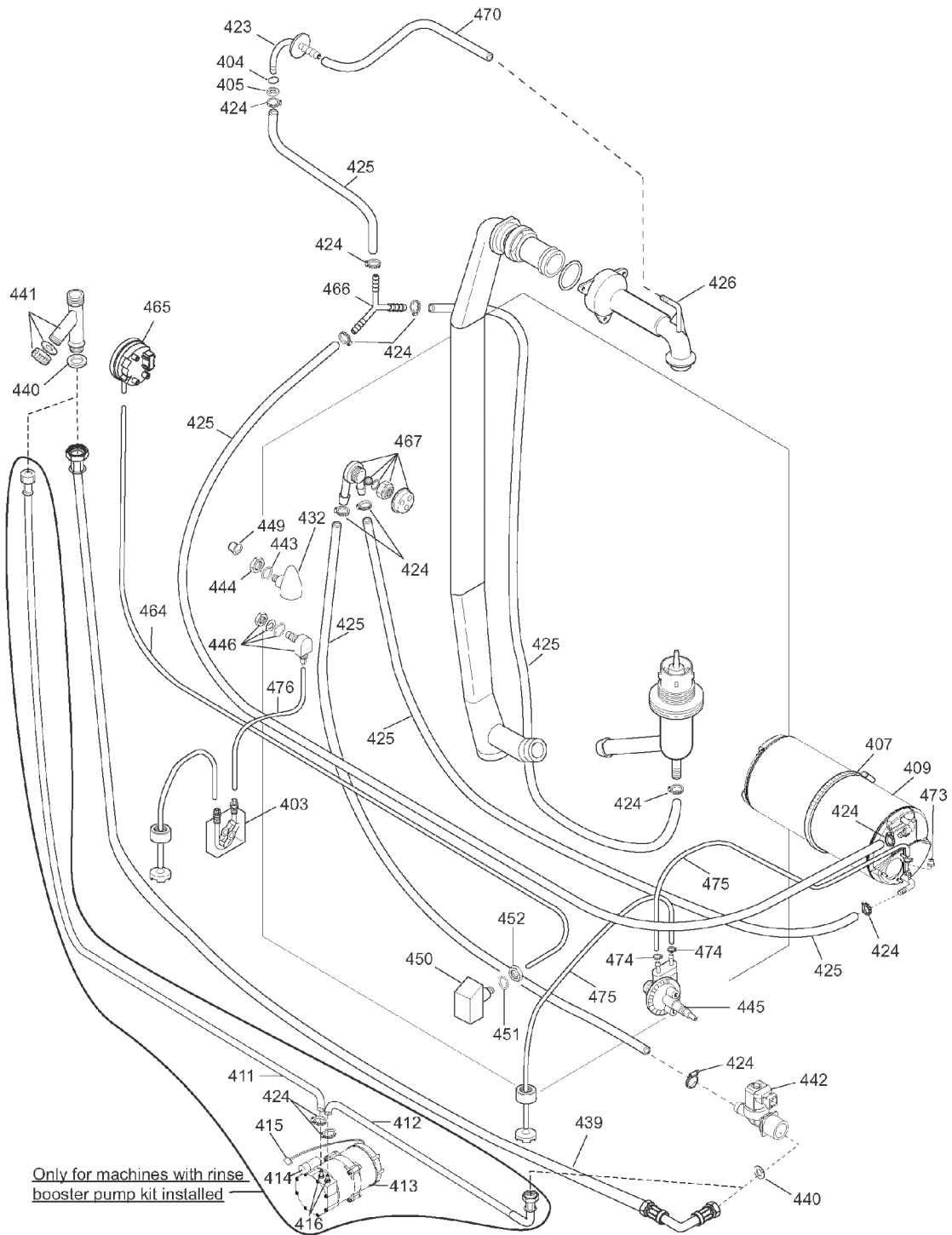
Da Ser.Nr./From Ser.nr.: /839....

Page: 4 Ed.2010-03

Doc. Nr.: **595665P00**

Modell: 505052 - NHTD - HAUBEN-MASC.+SPÜLMITTEL-DOSIERER 1200T/H  
 Liste der Ersatzteile Tafel: 595665P00 Seite 4 - Atmospheric plumbing circuit

Pos.	Ersatzteil nummer	Alias Code	Ersetzt mit	Kit	S	Inf	Techn. Mitteilung	Beschreibung	Bemerkungen
0301	0L0697		0S0704			D		ELEKTROPUMPE	a,b,e,f,h,i,l,c,x,y,d,g
0302	049888				S			SCHLAUCHKLEMME	
0303	0L0696		0S0705			D		ELEKTROPUMPE; F/DETERGENT	a,b,e,f,h,i,l,c,x,y,d,g
0304	046799				S			O-RING	
0305	049436				S			MUTTER	
0306	0L2560					D		SCHUTZ	
0308	0L1928				S			BOILER; ASSY; ATM. HT/LS7/LS9/10/14	a,b,e,f,h,i,l,c,x,y,d,z,k,g
0309	0TH122					D		SHELLE SCHLAUCHBAND; 200-220	
0311	0L1079		0L1640	+	S			ELEKTROPUMPE; 220/240 50HZ	50Hz a,b,e,f,h,i,l,c,x,y,q,d,m,n ,o,p,k,r,s,t,u,v,g
0311	0L1100		0L1641	+	S			ELEKTROPUMPE; 220/240V 60HZ	60Hz a,b,e,f,h,i,l,c,x,y,q,d,m,n ,o,p,z,r,s,t,u,v,g
0312	083406				S	C		KONDENSATOR; 5MF	5.0 µF
0313	048746				S			FILTER	
0314	049599				S			SCHLAUCH	
0316	0L0365				S			ANSCHLUSS 3 WEGE; MESSING- VERCHROMT	
0318	049628		0L0098					LUFTFALLE	
0319	049287				S			SCHLAUCH; DIAM 25, 1PC=430MM	
0320	0L0367				S			SHELLE SCHLAUCHBAND	
0321	049773				S			SCHLAUCH; 1PC=1000MM	
0322	047578				S			SCHLAUCHKLEMME 26-38 MM	
0323	0L0052							ANSCHLUSS	
0324	048126				S			SCHLAUCHKLEMME 13-20	
0325	048531				S			SCHLAUCH; JE METER	
0328	049481		0L2435					RUECKFLUSSVERHINDERER	Up to Ser. Nr.: 102 a,b,e,f,h,i,l,c,x,y,d,g
0328	0L2435				S			RUECKFLUSSVERHINDERER	From Ser. Nr.: 103 a,b,e,f,h,i,l,c,x,y,d,z,g
0329	049828				S			DICHTUNG	
0330	049460				S			O-RING	
0331	049480				S			SICHERUNGSRING	
0336	049905		0L1163			D		SCHLAUCH; 1PC=2,66 MT	
0337	0L0481				S			SCHLAUCH; 2660 MM DIA 6; USA	
0343	0L0567				S			ELEKTROVENTIL; 220-240V 50-60 HZ	a,b,e,f,h,i,l,c,x,y,q,d,m,n ,o,p,r,s,t,u,v,g
0344	0L1945							DICHTUNG; SET 50PCS; DIA.26,5MM	
0345	0L1887				S	C		ZULAUFSCHAUCH	
0346	049801				S		CGX2000-23	INJEKTOR; SPUEHLMITTEL	a,b,e,f,h,i,l,c,x,y,d,g
0350	048308				S			LUFTFALLE; FUER NIVEAUREGLER	
0351	068642				S			O-RING	
0352	049268				S			MUTTER	
0355	0L0082							SCHLAUCHKLEMME	
0364	048883				S			SCHLAUCH; 5X12, 1PC=2300MM	Up to Ser. nr.: 006
0364	049904		0L1909			D		SCHLAUCH FUER DRUCKSCHALTER	From Ser. nr.: 007
0365	049620				S			DRUCKSCHALTER	
0369	072393				S			SCHLAUCH; 1PC=5000MM	
0370	049379				S			SCHLAUCH; WRC, 1PC=1130MM	
0371	0L0349				S			STOEPSSEL	a,b,e,f,h,i,l,c,x,y,d,z,k,g
0372	049419				S	C		SCHLAUCH	
0373	049418				S	C		SCHLAUCH	



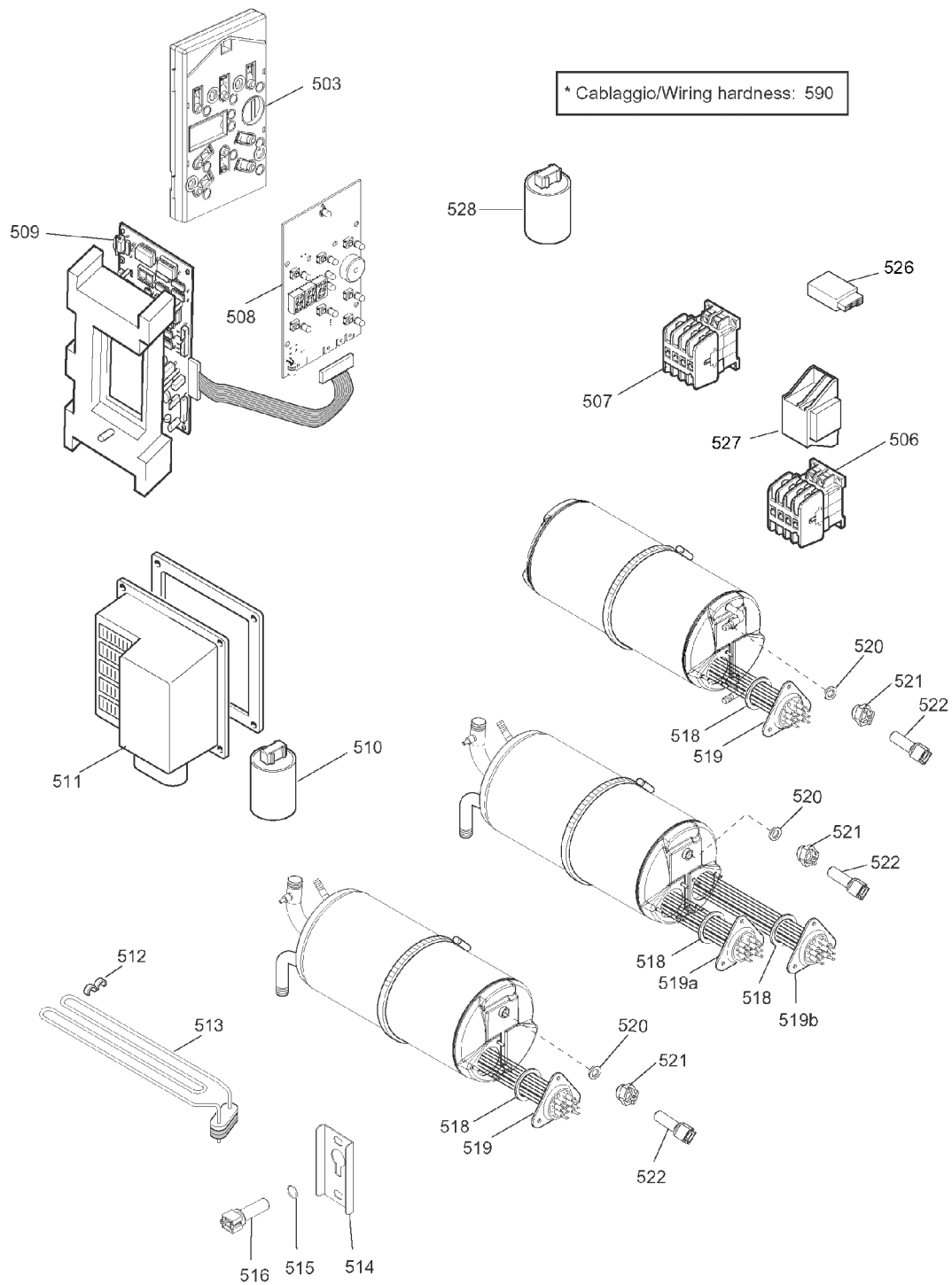
ill. 595665P00\_p5  
 Circuito idraulico a pressione / Pressurized plumbing circuit

Da Ser.Nr./From Ser.nr.: /839.... Page: 5    Ed.2010-10	Doc. Nr.: <b>595665P00</b>
--	----------------------------



Modell: 505052 - NHTD - HAUBEN-MASC.+SPÜLMITTEL-DOSIERER 1200T/H  
 Liste der Ersatzteile Tafel: 595665P00 Seite 5 - Pressurized plumbing circuit

Pos.	Ersatzteil nummer	Alias Code	Ersetzt mit	Kit	S	Inf	Techn. Mitteilung	Beschreibung	Bemerkungen
0403	0L0696		0S0705			D		ELEKTROPUMPE; F/DETERGENT	i
0404	046799				S			O-RING	
0405	049436				S			MUTTER	
0407	0TH122					D		SCHELLE SCHLAUCHBAND; 200-220	
0409	0L0284				S			BOILER	From Ser. nr.: 018
0409	0L1908		0L0284					BOILER; ASSY; LS9/LS6	Up to Ser. nr.: 017
0411	0L2394							SPEISESCHALUCH	Rinse booster pump kit
0412	0L2389							SPEISESCHALUCH	Rinse booster pump kit
0413	0L2391							ELEKTROPUMPE; PS45	Rinse booster pump kit
0414	049126							ELEKTROKONDENSATOR	8 µF - Rinse booster pump kit
0415	0L2392					D		EL. KABEL; FOR GROUND	Rinse booster pump kit
0416	0L2390							ELEKTROPUMPE; ASSY	Rinse booster pump kit
0416	0L2393							SCHLAUCHANSCHLUSS-STUECK; 3/8"; MALE	Rinse booster pump kit - (pos. 413 + pos. 415 + pos.416)
0423	0L0052							ANSCHLUSS	
0424	048126				S			SCHLAUCHKLEMME 13-20	
0425	048531				S			SCHLAUCH; JE METER	
0426	0L0051				S			WASCHARMHALTER	
0432	048853				S			LUFTFALLE	
0439	0L1887				S	C		ZULAUFSCHLAUCH	
0440	0L1945							DICHTUNG; SET 50PCS; DIA.26,5MM	
0441	048834				S			FILTER	
0442	0L0566				S			ELEKTROVENTIL; TP 3209 20 L/MIN	
0443	068642				S			O-RING	
0444	049268				S			MUTTER	
0445	0L0094				S	C		PUMPE; NACHSPUELDOSIERUNG	
0446	049801				S		CGX2000-23	INJEKTOR; SPUEHLMITTEL	i
0449	049849							STOEPSEL	
0450	048308				S			LUFTFALLE; FUER NIVEAUREGLER	
0451	068642				S			O-RING	
0452	049268				S			MUTTER	
0464	048883				S			SCHLAUCH; 5X12, 1PC=2300MM	Up to Ser. nr.: 006
0464	049904		0L1909			D		SCHLAUCH FUER DRUCKSCHALTER	From Ser. nr.: 007
0465	049620				S			DRUCKSCHALTER	
0466	048195				S			ANSCHLUSS	
0467	0L1892				S			RUECKSCHLAGVENTIL; HIGH TEMPERATURE	
0470	049379				S			SCHLAUCH; WRC, 1PC=1130MM	
0473	0L0349				S			STOEPSEL	
0474	046946				S			SCHLAUCHKLEMME	
0475	0L0481				S			SCHLAUCH; 2660 MM DIA 6; USA	
0476	049905		0L1163			D		SCHLAUCH; 1PC=2,66 MT	



**ill. 595665P00\_p6**  
**Componenti elettrici / Electrical components**

Da Ser.Nr./From Ser.nr.: /839....

Page: 6

Ed.2009-12

Doc. Nr.: **595665P00**

Modell: 505052 - NHTD - HAUBEN-MASC.+SPÜLMITTEL-DOSIERER 1200T/H  
 Liste der Ersatzteile Tafel: 595665P00 Seite 6 - Electrical components

Pos.	Ersatzteil nummer	Alias Code	Ersetzt mit	Kit	S	Inf	Techn. Mitteilung	Beschreibung	Bemerkungen
0503	0L1568		0L2482				D	ABDECKUNG; LS14	
0508	0L1566		0L2482				D	USER-INTERFACE; HT ACTIVE	Up to Ser. Nr.: 022 a,b,e,f,h,i,l,c,x,y,d,g
0508	0L1973		0L2482	+			D	USER-INTERFACE; ASIA	From Ser. Nr.: 023 a,b,e,f,h,i,l,c,x,y,d,g
0509	0L2583				S			ELEKTRONIK; LEISTUNGS-	a,b,e,f,h,i,l,c,x,y,d,g
0510	049303				S			FUNK-ENTSTOERFILTER; 3-P; 411.13.5901	
0511	0L0111				S			KLEMMENBRETT	
0512	048429				S			SHELLE	
0513	048924		0L2340					HEIZKOERPER; 230V/2, 2KW	Up to Ser. Nr.: 022 a,b,h,i,l,c,x,y,d,z,u,v,g
0513	0L2340				S			HEIZKOERPER; 230V-2200W	From Ser. Nr.: 023 a,b,h,i,l,c,x,y,d,z,u,v,g
0514	0L0366							HALTER	
0515	046376		0Q0002				D	RING	
0516	049643				S			TEMPERATURFUEHLER; EWF	
0518	0E5037				S		CGX2000-46	O-RING	
0519	0L1630		0L2653		S			HEIZKOERPER; 230V-9000W	a,b,c,e,h,l,i,d,g,x
0520	046376		0Q0002				D	RING	a,b,c,h,l,i,d,g,k,z
0521	0L0280				S			VERSCHRAUBUNG	a,b,c,h,l,i,d,g,k,z
0522	049643				S			TEMPERATURFUEHLER; EWF	a,b,c,h,l,i,d,g,k,z
0528	049901				S			FILTER; 1-P; 411141410	a,c,d,e,b,f,g,h,l,i,k,z,x,y
0590	0L2487							KABELBAUM	a,b,h,i,l,c,d,g