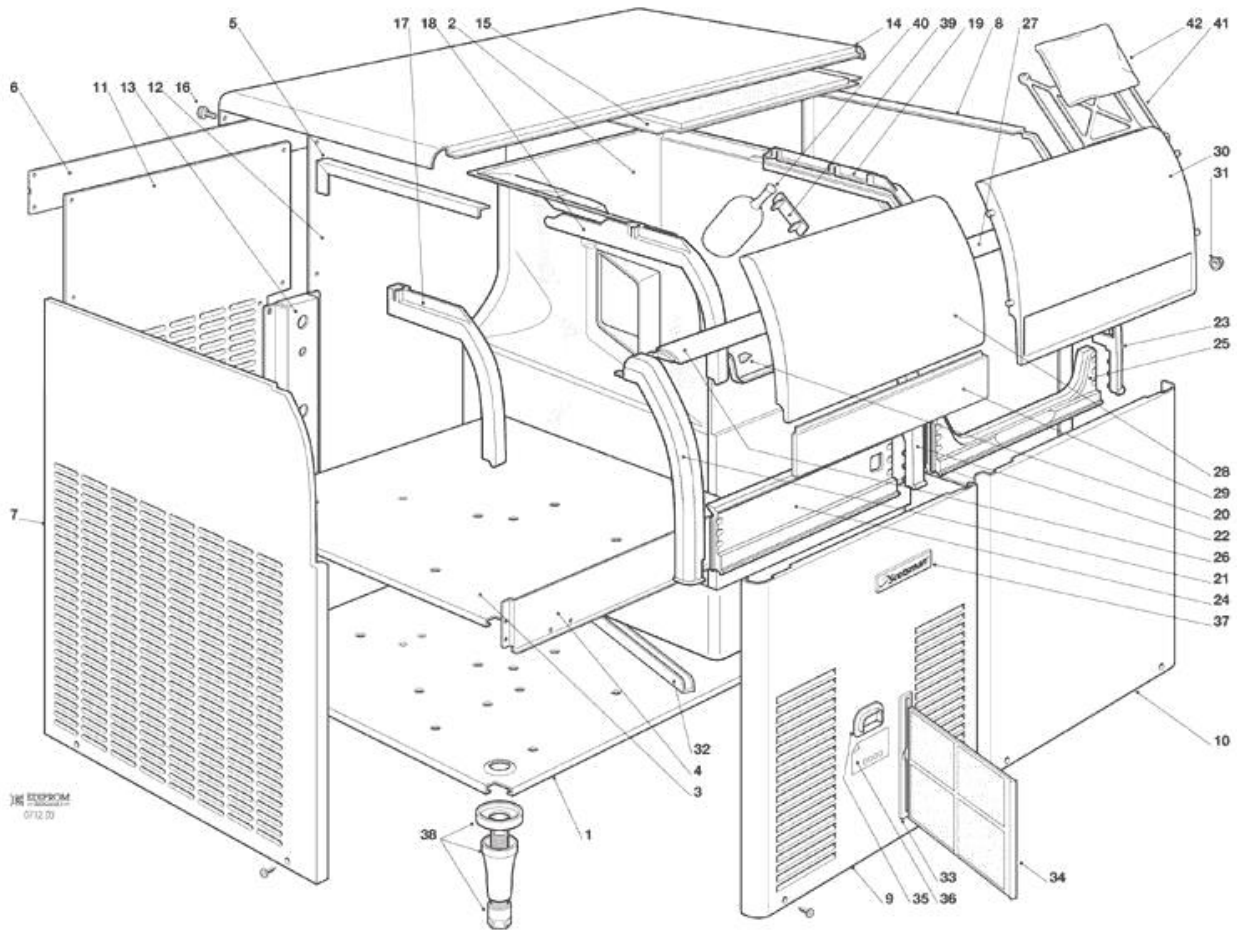
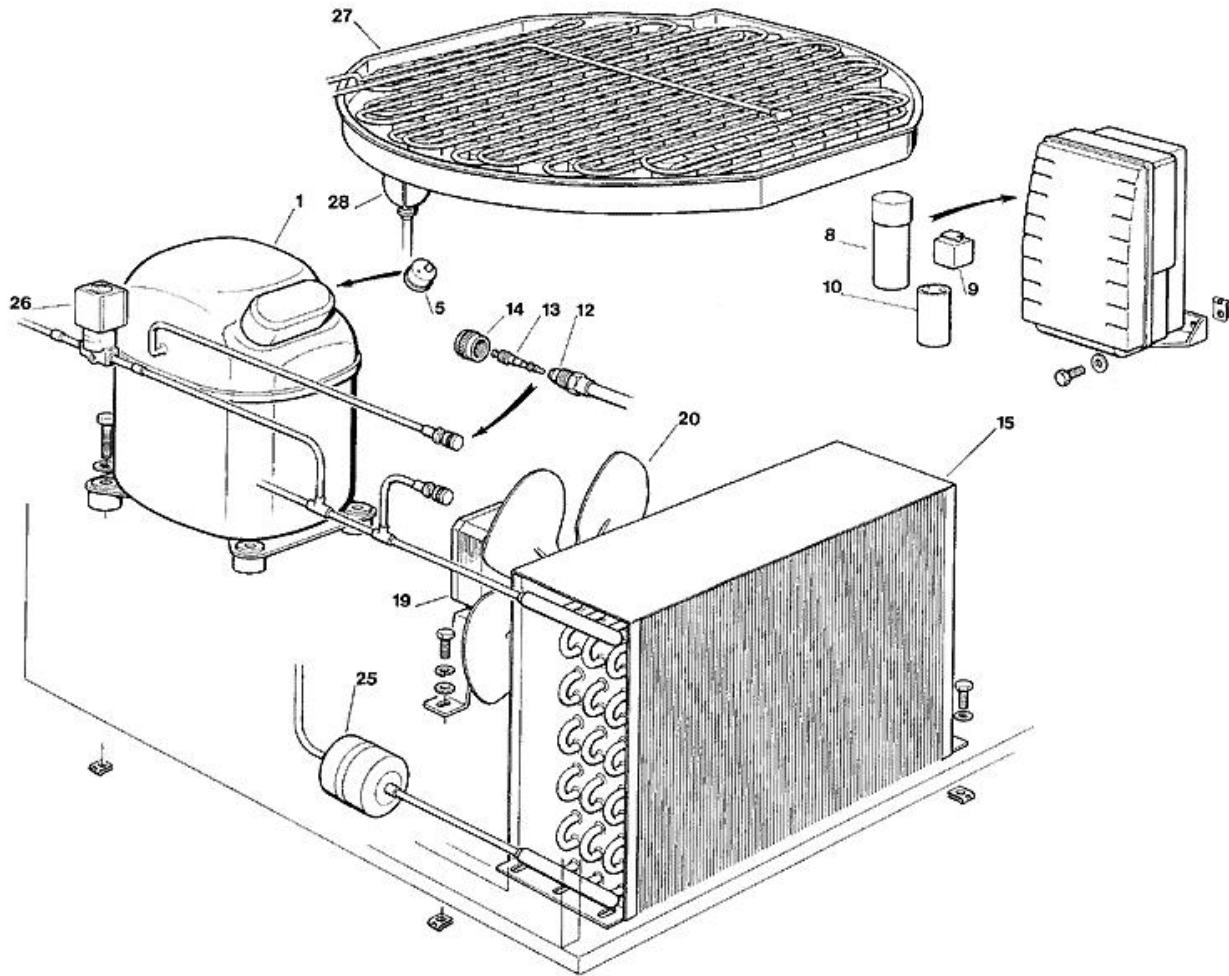


- 1 ASSIEME MOBILE
- 2 SISTEMA REFRIGERANTE RAFFR. AD ARIA
- 3 SISTEMA REFRIGERANTE RAFFR. AD ACQUA
- 4 CIRCUITO IDRAULICO
- 5 SCATOLA ELETTRICA E SCHEDA ELETTRONICA - FINO A N.S. 53261
- 6 SCATOLA ELETTRICA E SCHEDA ELETTRONICA - DA N.S. 53262 FINO A N.S. 53919
- 7 SCATOLA ELETTRICA E SCHEDA ELETTRONICA - DA N.S. 53920 FINO A N.S. 54462
- 8 SCHEDA ELETTRONICA E SENSORI - DA N.S. 54463 A N.S. 55170
- 9 SCHEDA ELETTRONICA E SENSORI - DA N.S. 55171

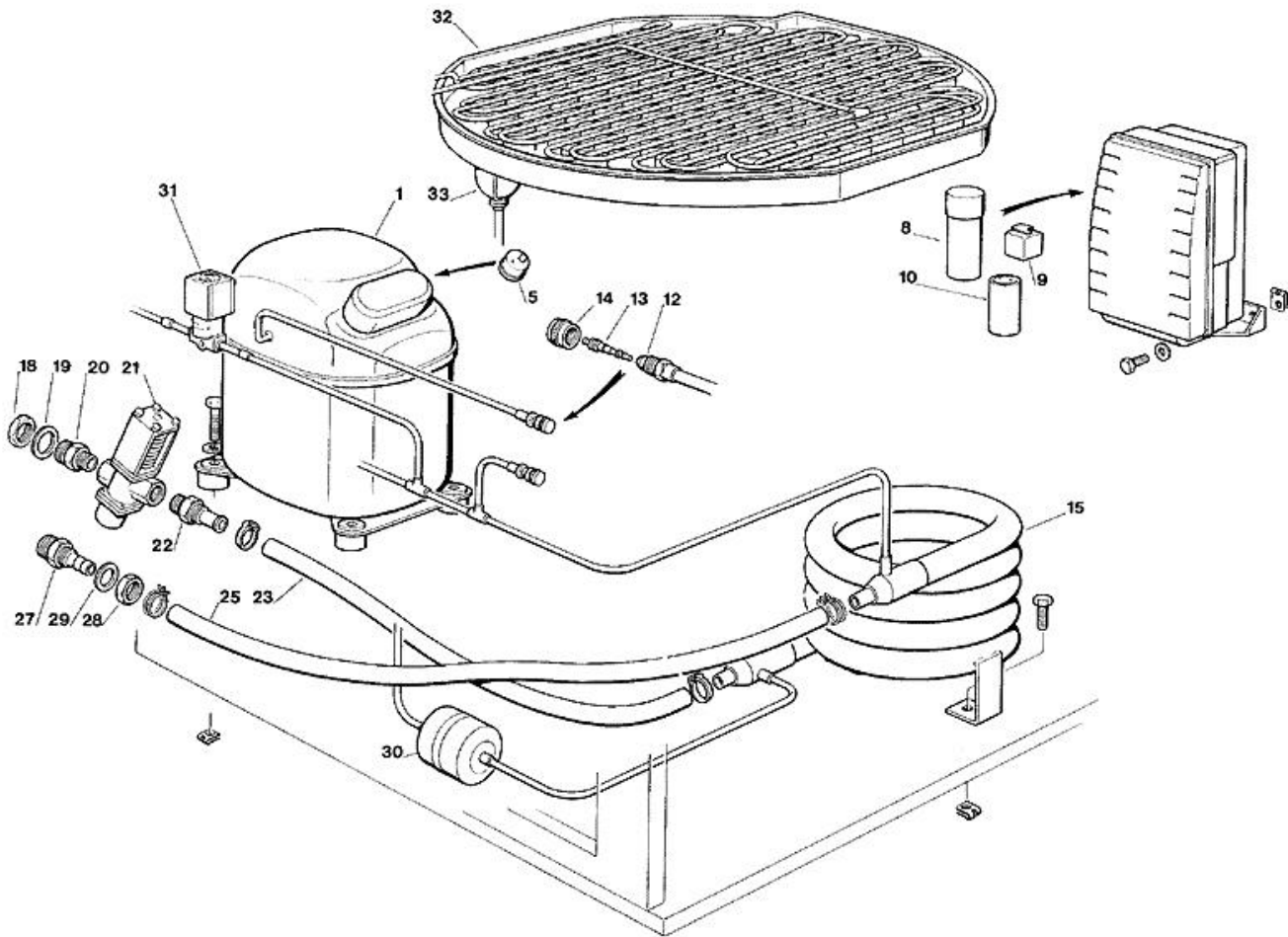


Pos	Codice	Descrizione
0001	781460 01	BASAMENTO
0002	782107 01R	CONTENITORE ISOLATO
0003	702447 00	SUPPORTO EVAPORATORE
0004	702450 00	SUPPORTO FRONTALE
0005	702482 00	SUPPORTO CENTRALE SUPERIORE
0006	702454 00	SUPPORTO POSTERIORE
0007	722236 00	PANNELLO LAT. SX
0008	722215 00	PANNELLO LAT. DX
0009	722237 00	PANNELLO FRONTALE - ARIA
0009	722237 01	PANNELLO FRONTALE - ACQUA
0010	722238 00	PANNELLO FRONTALE DX
0011	702432 00	PANNELLO POSTERIORE SX
0012	702469 00	PANNELLO POSTERIORE DX
0013	702484 00	SUPPORTO POSTERIORE
0014	781465 01R	ASS. PANNELLO SUPERIORE
0015	650952 01	ISOLAMENTO
0015	660866 01	COPERCHIO IN PLASTICA
0016	650806 00	VITE ZIGRINATA
0017	660784 02	GUIDA SX
0018	660879 01	GUIDA SX
0019	660879 00	GUIDA DX
0020	660816 00	AMMORTIZZATORE
0021	660832 00	CORNICE SPORTELLO SX
0022	660846 00	TELAIO SPORTELLO, CORNICE SX
0023	660832 01	CORNICE SPORTELLO DX
0024	660833 00	CORNICE INFERIORE
0025	660857 00	TELAIO SPORTELLO, TRAVERSO INFERIORE
0026	660785 00	CORNICE SUPERIORE
0026	724428 00	RINFORZO A U
0027	660785 02	TELAIO SPORTELLO, TRAVERSO SUPERIORE
0027	724428 01	RINFORZO A U
0028	660864 02	SPORTELLO DI ISPEZIONE
0029	722240 00	INSERTO INOX SX
0030	782108 00R	ASSIEME SPORTELLO
0031	660286 00	BRONZINA
0032	660817 00	GUIDA FILTRO ARIA
0033	660804 02	SEDE FILTRO ARIA
0034	660805 02	FILTRO ARIA
0035	660829 00	CARTER PROTEZIONE INTERRUTTORE
0036	650624 07	ADESIVO SEGNALETICO
0037	650850 00	EMBLEMA SCOTSMAN
0038	650670 01	KIT PIEDINI
0039	660767 01	PORTA PALETTA
0040	650923 00	PALETTA
0041	660831 00	SUPPORTO SACCHETTO SANITIZZANTE

Pos	Codice	Descrizione
0042	650909 00	SACCHETTO SANITIZZANTE

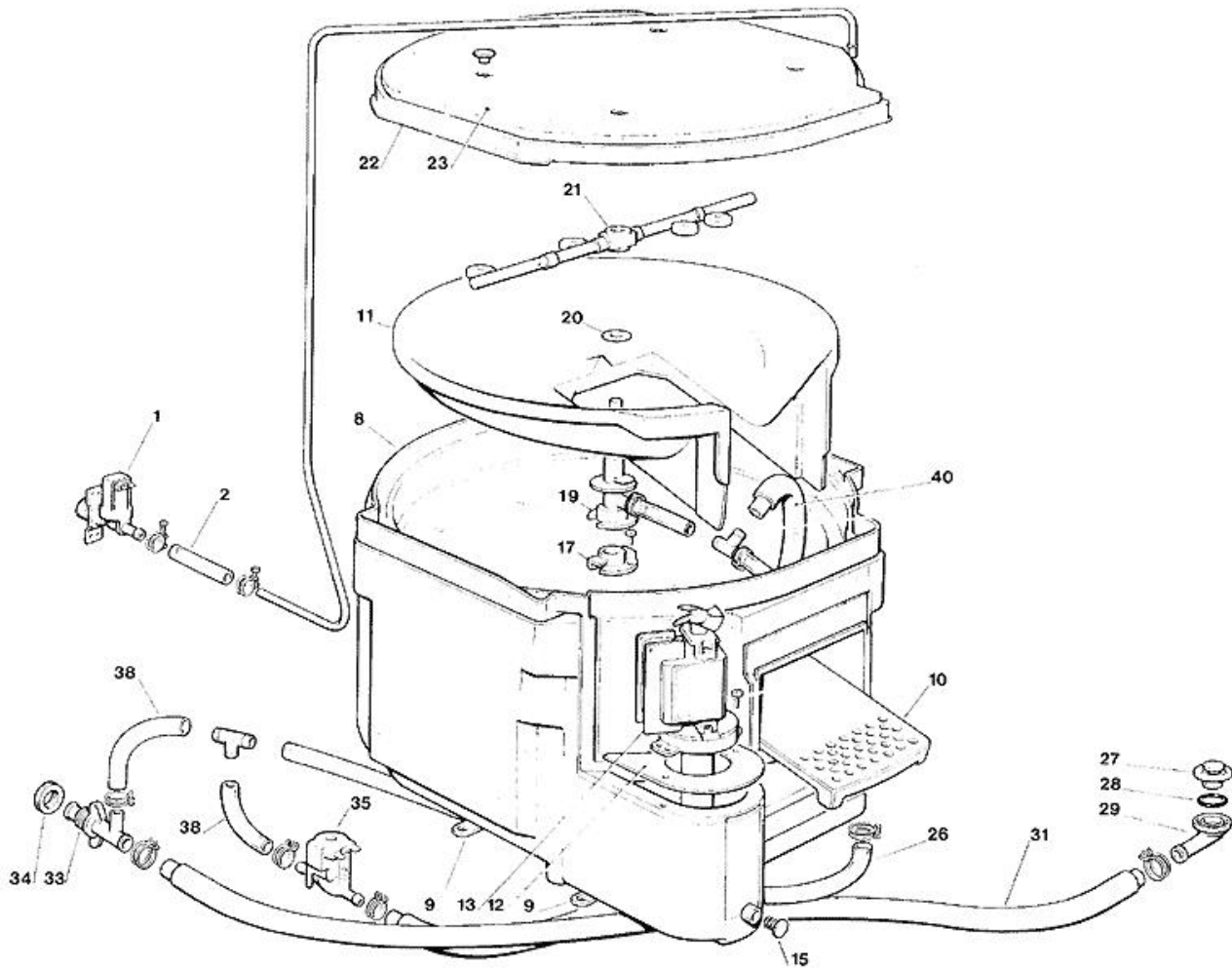


Pos	Codice	Descrizione
0001	670099 04	ASSIEME COMPRESSORE - 230/50
0001	670099 09	ASSIEME COMPRESSORE - 230/60
0001	670099 14	COMPRESSORE - 115/60
0005	620058 53	PROTETTORE 115/60
0005	620058 78	PROTETTORE MST 000ALKD
0005	620058 81	PROTETTORE 230/60
0008	620167 19	CONDENSATORE DI MARCIA - 30 MFD
0008	620167 21	CAPACITA' - 15 MFD/400V
0009	620057 46	RELE D'AVVIAMENTO - 230/50
0009	620057 50	RELE D'AVVIAMENTO - 230/60
0009	620168 20	RELE D'AVVIAMENTO - 115V
0010	620167 00	CAPACITA' D'AVVIAMENTO 88-108MFD/330V
0010	620167 01	CAPACITA' D'AVVIAMENTO 64-77 MFD/330V
0010	620167 41	CAPACITA' D'AVVIAMENTO - 115/60
0012	650109 00	CORPO VALVOLA
0013	670012 00	PISTONCINO VALVOLA
0014	650106 00	CAPPUCCIO VALVOLA
0015	620436 00	CONDENSATORE AD ARIA
0019	620419 04	MOTORE VENTILATORE - 230/50-60
0019	620419 05	MOTORE VENTILATORE - 115/60
0020	620419 34	VENTOLA - 50HZ
0025	670006 01	FILTRO DEUMIDIFICATORE
0026	620306 17	BOBINA VALVOLA GAS CALDO - 115/60
0026	620306 46	CORPO VALVOLA GAS CALDO
0026	620306 48	BOBINA VALVOLA GAS CALDO - 230/50-60
0027	784434 02	ASSIEME EVAPORATORE - GRANDE
0027	784435 02	ASSIEME EVAPORATORE - MEDIO
0027	784436 01	ASSIEME EVAPORATORE - PICCOLI
0028	784658 00	LINEA ASPIRAZIONE

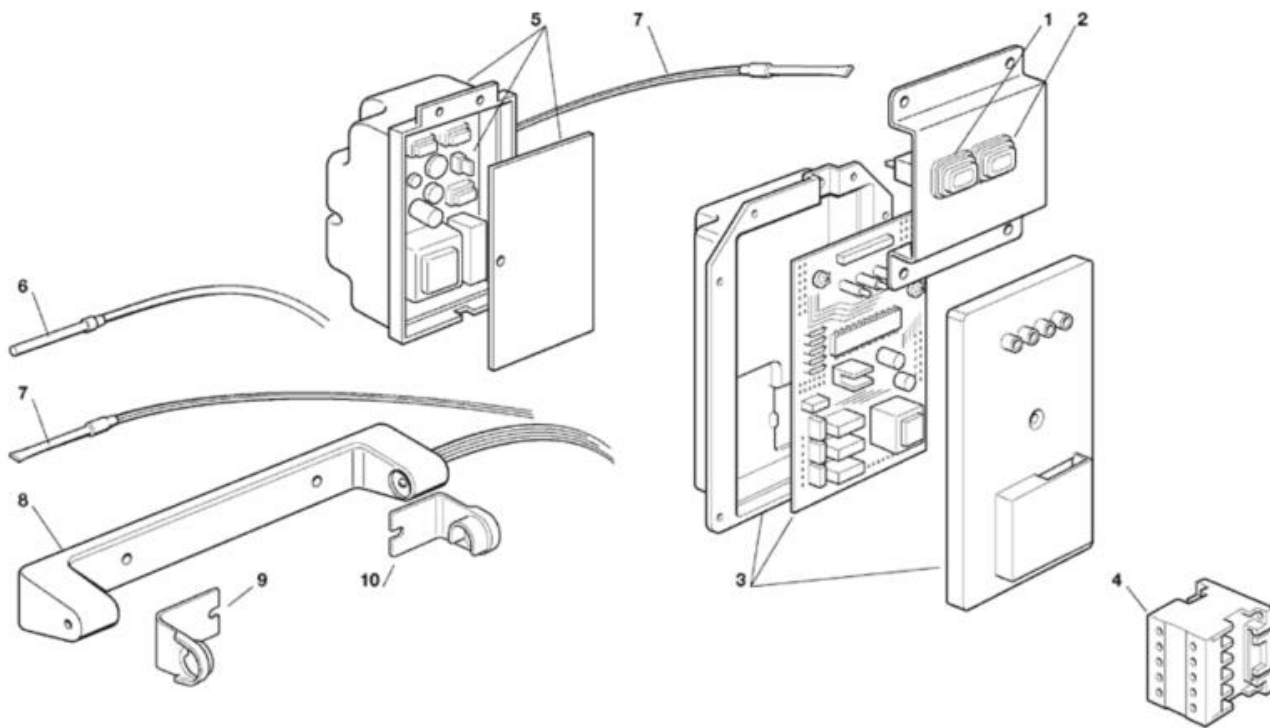


Pos	Codice	Descrizione
0001	670099 04	ASSIEME COMPRESSORE - 230/50
0001	670099 09	ASSIEME COMPRESSORE - 230/60
0001	670099 14	COMPRESSORE - 115/60
0005	620058 53	PROTETTORE 115/60
0005	620058 78	PROTETTORE MST 000ALKD
0005	620058 81	PROTETTORE 230/60
0008	620167 19	CONDENSATORE DI MARCIA - 30 MFD
0008	620167 21	CAPACITA' - 15 MFD/400V
0009	620057 46	RELE D'AVVIAMENTO - 230/50
0009	620057 50	RELE D'AVVIAMENTO - 230/60
0009	620168 20	RELE D'AVVIAMENTO - 115V
0010	620167 00	CAPACITA' D'AVVIAMENTO 88-108MFD/330V
0010	620167 01	CAPACITA' D'AVVIAMENTO 64-77 MFD/330V
0010	620167 41	CAPACITA' D'AVVIAMENTO - 115/60
0012	650109 00	CORPO VALVOLA
0013	670012 00	PISTONCINO VALVOLA
0014	650106 00	CAPPUCCIO VALVOLA
0015	620495 02	CONDENSATORE
0018	400053 00	DADO
0019	400031 01	RONDELLA
0020	733204 00	RACCORDO INGRESSO ACQUA
0021	620111 00	VALVOLA PRESSOSTATICA
0022	733173 01	RACCORDO USCITA VALVOLA PRESS.
0023	281900 03	TUBO IN PLASTICA-PER METRO
0025	281900 03	TUBO IN PLASTICA-PER METRO
0027	660291 00	SCARICO ACQUA 3/4 GAS
0028	400030 01	DADO
0029	400031 00	RONDELLA
0030	670006 01	FILTRO DEUMIDIFICATORE
0031	620306 17	BOBINA VALVOLA GAS CALDO - 115/60
0031	620306 46	CORPO VALVOLA GAS CALDO
0031	620306 48	BOBINA VALVOLA GAS CALDO - 230/50-60
0032	784434 02	ASSIEME EVAPORATORE - GRANDE
0032	784435 02	ASSIEME EVAPORATORE - MEDIO
0032	784436 01	ASSIEME EVAPORATORE - PICCOLI
0033	784658 00	LINEA ASPIRAZIONE

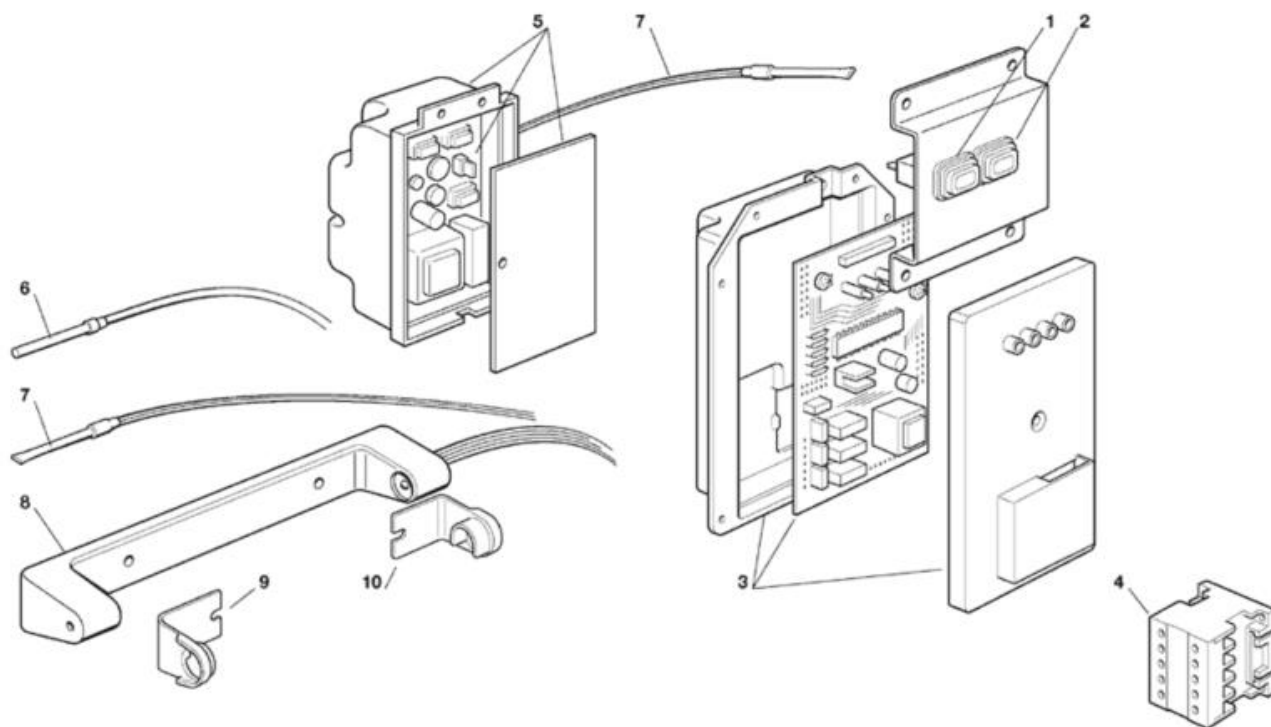




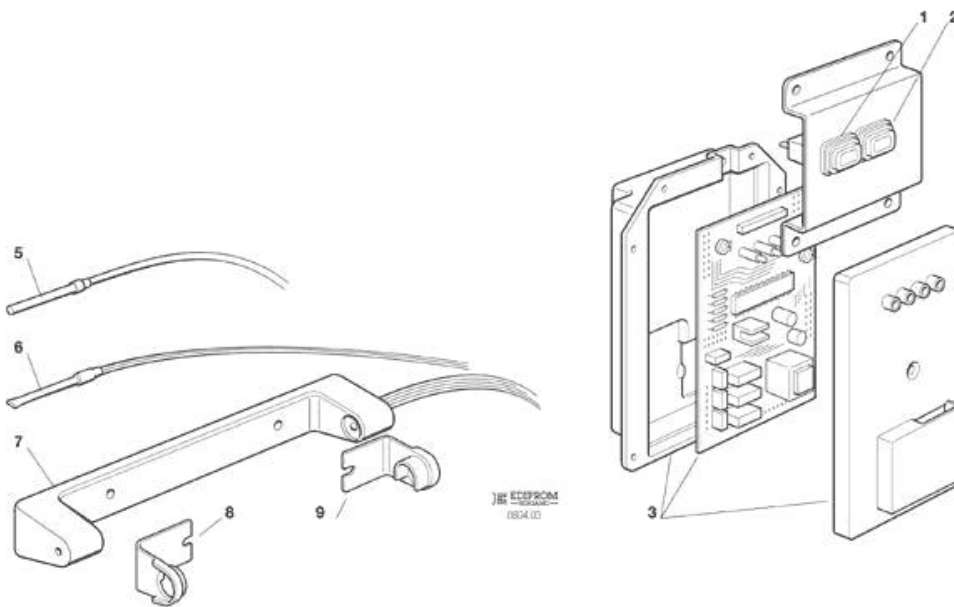
Pos	Codice	Descrizione
0001	650105 54	VALVOLA INGRESSO ACQUA - 230/50 - 60
0001	650105 56	VALVOLA INGRESSO ACQUA - 115
0002	281900 04	TUBO IN PLASTICA-PER METRO
0008	784344 00R	INVOLUCRO EVAPORATORE
0009	660489 00	SUPPORTO EVAPORATORE
0010	660488 01	SCIVOLO INTERNO AMOVIBILE
0011	660487 01	FONDO INTERNO
0012	723132 04	SUPPORTO
0013	620430 00	ASSIEME POMPA - 230/50
0013	620430 01	ASSIEME POMPA - 115/60
0013	620430 02	ASSIEME POMPA - 230/60
0015	650550 00	TAPPO IN PLASTICA
0017	660483 00	FLANGIA RACCORDO CENTRALE
0019	660475 00	RACCORDO CENTRALE
0020	440013 06	RONDELLA DI RASAMENTO
0021	793127 00	BARRA SPRUZZANTE
0022	660491 00	COPERCHIO EVAPORATORE
0023	650538 00	ISOLAMENTO
0026	610213 00	ASS. TUBI
0027	660211 01	FILTRO SCARICO
0028	640134 00	GUARNIZIONE OR
0029	660213 01	RACCORDO A GOMITO
0031	610148 10	TUBO SCARICO ACQUA
0033	660224 00	RACCORDO DI SCARICO
0034	660535 00	GHIERA IN PLASTICA
0035	620460 00	VALVOLA SCARICO ACQUA
0038	610213 00	ASS. TUBI
0040	610188 00	TUBO IN PLASTICA



Pos	Codice	Descrizione
0001	060666 00	ASS. INTERRUTTORI
0002	060666 00	ASS. INTERRUTTORI
0003	060711 00	KIT SCHEDA ELETTRONICA
0003	620462 01	ASSIEME SCHEDA ELETTRONICA - 115/60/1
0004	630119 00	TELERUTTORE
0004	630124 07	TELERUTTORE - 115/60
0005	060711 30	ASS. SCHEDA ELETTRONICA - PULIZIA - 230V
0005	620489 01	CAVO A TRE FILI
0005	785104 03R	ASS. SCHEDA ELETTRONICA - PULIZIA - 115V
0006	620404 10	SENSORE TEMP. EVAPORATORE
0007	620404 11	SENSORE TEMP. CONDENSATORE
0008	650674 00	ASS. CONTR. LIVELLO GHIACCIO
0009	660720 00	PROTEZIONE IN PLASTICA
0010	660720 01	PROTEZIONE IN PLASTICA

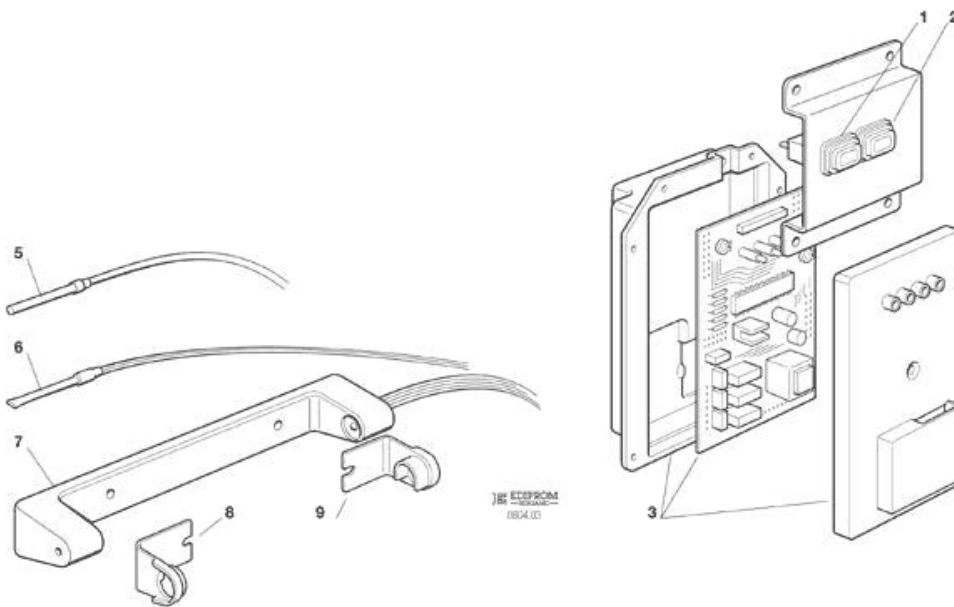


Pos	Codice	Descrizione
0001	620487 03	INTERRUTTORE A PULSANTE
0001	620487 04	PROTEZIONE IN PLASTICA
0001	620504 00	LUCE SPIA
0002	620487 02	INTERRUTTORE LUMINOSO
0002	620487 04	PROTEZIONE IN PLASTICA
0003	060711 00	KIT SCHEDA ELETTRONICA
0003	620462 01	ASSIEME SCHEDA ELETTRONICA - 115/60/1
0004	630119 00	TELERUTTORE
0004	630124 07	TELERUTTORE - 115/60
0005	060711 30	ASS. SCHEDA ELETTRONICA - PULIZIA - 230V
0005	620489 01	CAVO A TRE FILI
0005	785104 03R	ASS. SCHEDA ELETTRONICA - PULIZIA - 115V
0006	620404 10	SENSORE TEMP. EVAPORATORE
0007	620404 11	SENSORE TEMP. CONDENSATORE
0008	650674 00	ASS. CONTR. LIVELLO GHIACCIO
0009	660720 00	PROTEZIONE IN PLASTICA
0010	660720 01	PROTEZIONE IN PLASTICA



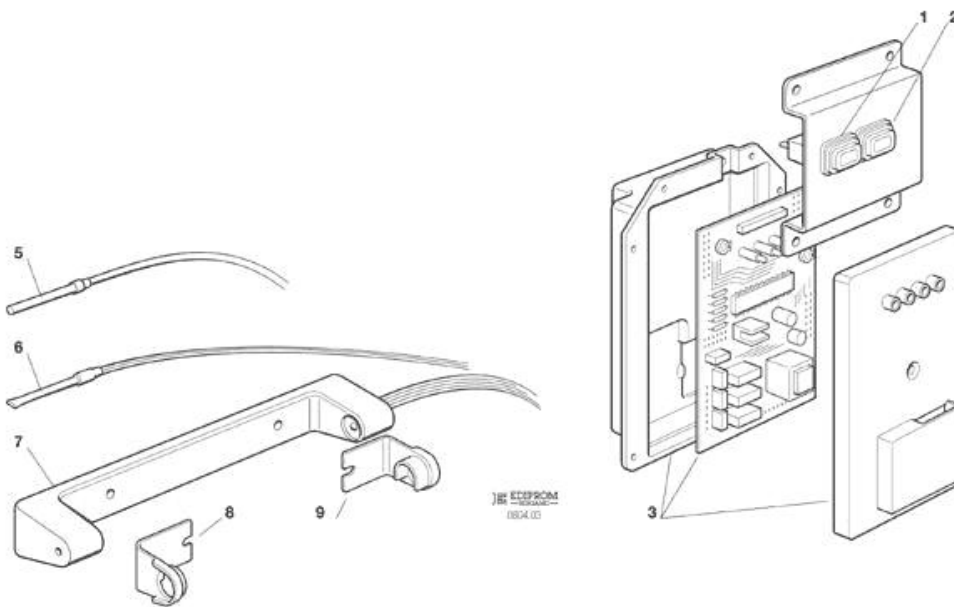
Pos	Codice	Descrizione
0001	620487 03	INTERRUTTORE A PULSANTE
0001	620487 04	PROTEZIONE IN PLASTICA
0001	620504 00	LUCE SPIA
0002	620487 02	INTERRUTTORE LUMINOSO
0002	620487 04	PROTEZIONE IN PLASTICA
0003	060711 00	KIT SCHEDA ELETTRONICA
0003	620489 01	CAVO A TRE FILI
0005	620404 10	SENSORE TEMP. EVAPORATORE
0006	620404 11	SENSORE TEMP. CONDENSATORE
0007	650674 00	ASS. CONTR. LIVELLO GHIACCIO
0008	660720 00	PROTEZIONE IN PLASTICA
0009	660720 01	PROTEZIONE IN PLASTICA





THE SCOTSMAN  
0824 03

Pos	Codice	Descrizione
0001	620487 01	PULSANTE RESET - ALLARME LUMINOSO
0002	620487 00	INTERRUTTORE LUMINOSO
0003	060711 00	KIT SCHEDA ELETTRONICA
0003	620489 01	CAVO A TRE FILI
0005	620404 10	SENSORE TEMP. EVAPORATORE
0006	620404 11	SENSORE TEMP. CONDENSATORE
0007	650674 00	ASS. CONTR. LIVELLO GHIACCIO
0008	660720 00	PROTEZIONE IN PLASTICA
0009	660720 01	PROTEZIONE IN PLASTICA



Pos	Codice	Descrizione
0001	620487 01	PULSANTE RESET - ALLARME LUMINOSO
0002	620487 00	INTERRUTTORE LUMINOSO
0003	620462 11	SCHEDA ELETTRONICA
0003	620489 01	CAVO A TRE FILI
0003	630015 15	FUSIBILE - T6.4A-250V
0005	620519 01	SONDA EVAPORATORE
0006	620519 04	SONDA CONDENSATORE
0007	650674 00	ASS. CONTR. LIVELLO GHIACCIO
0008	660720 00	PROTEZIONE IN PLASTICA
0009	660720 01	PROTEZIONE IN PLASTICA