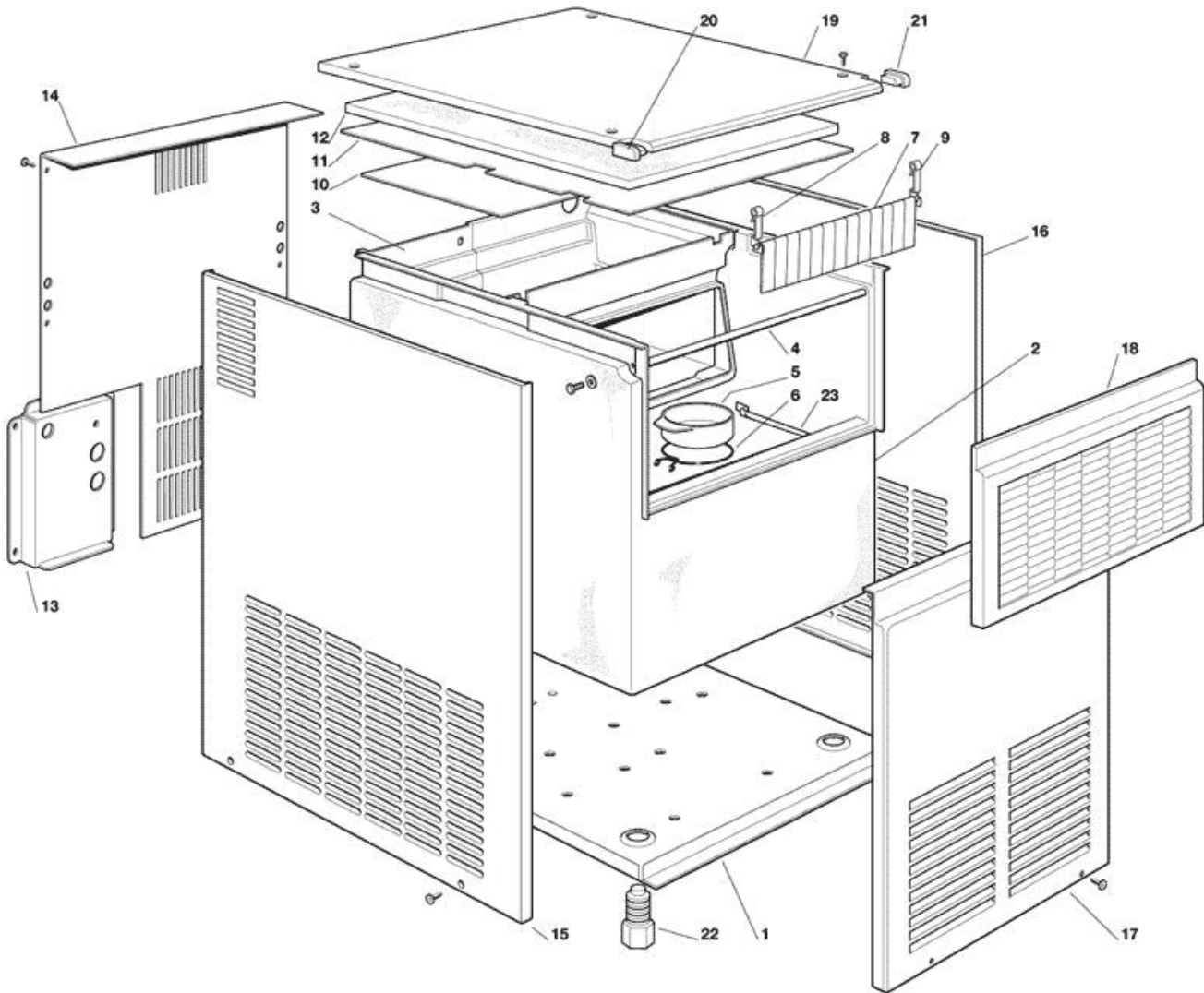
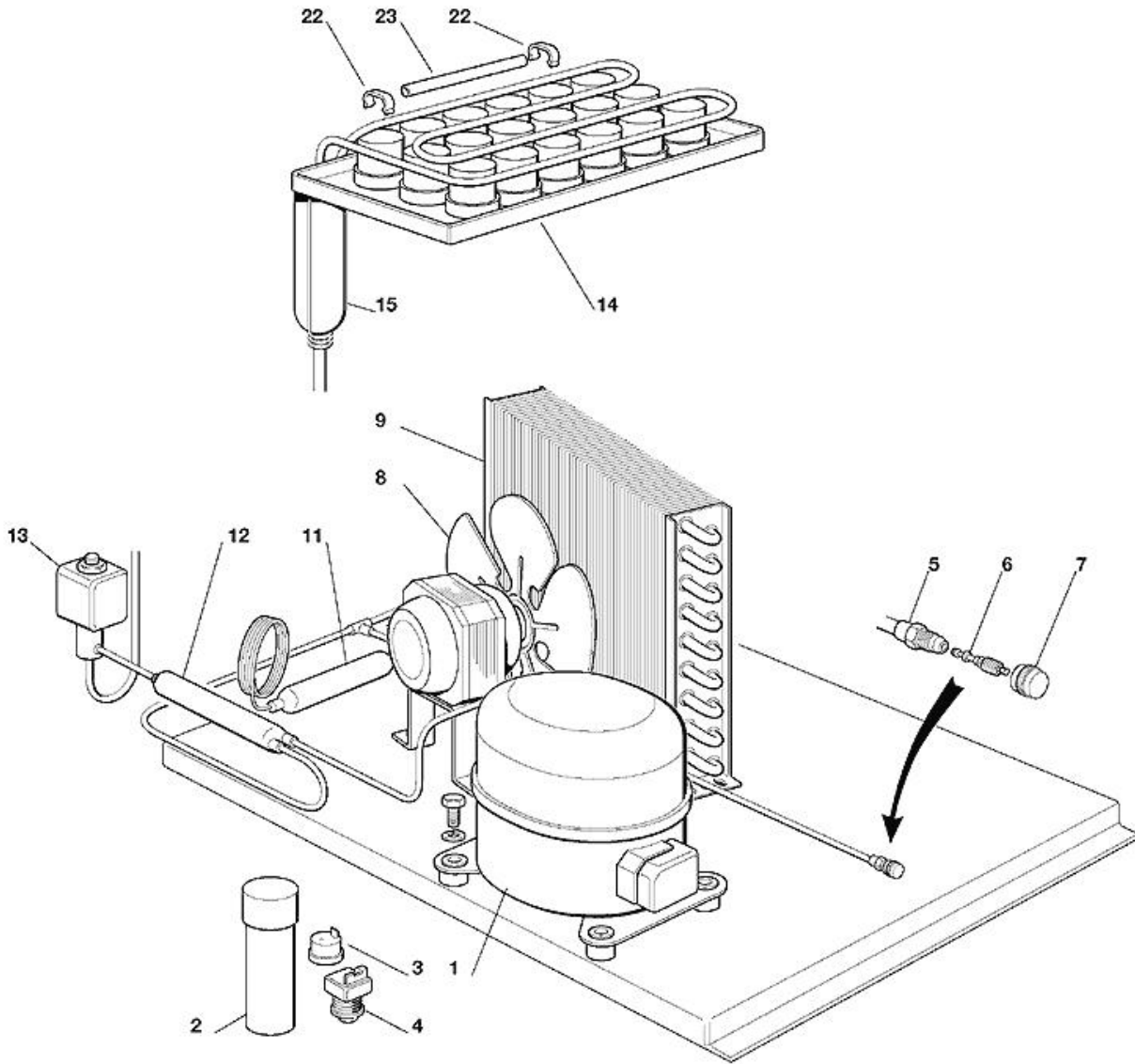


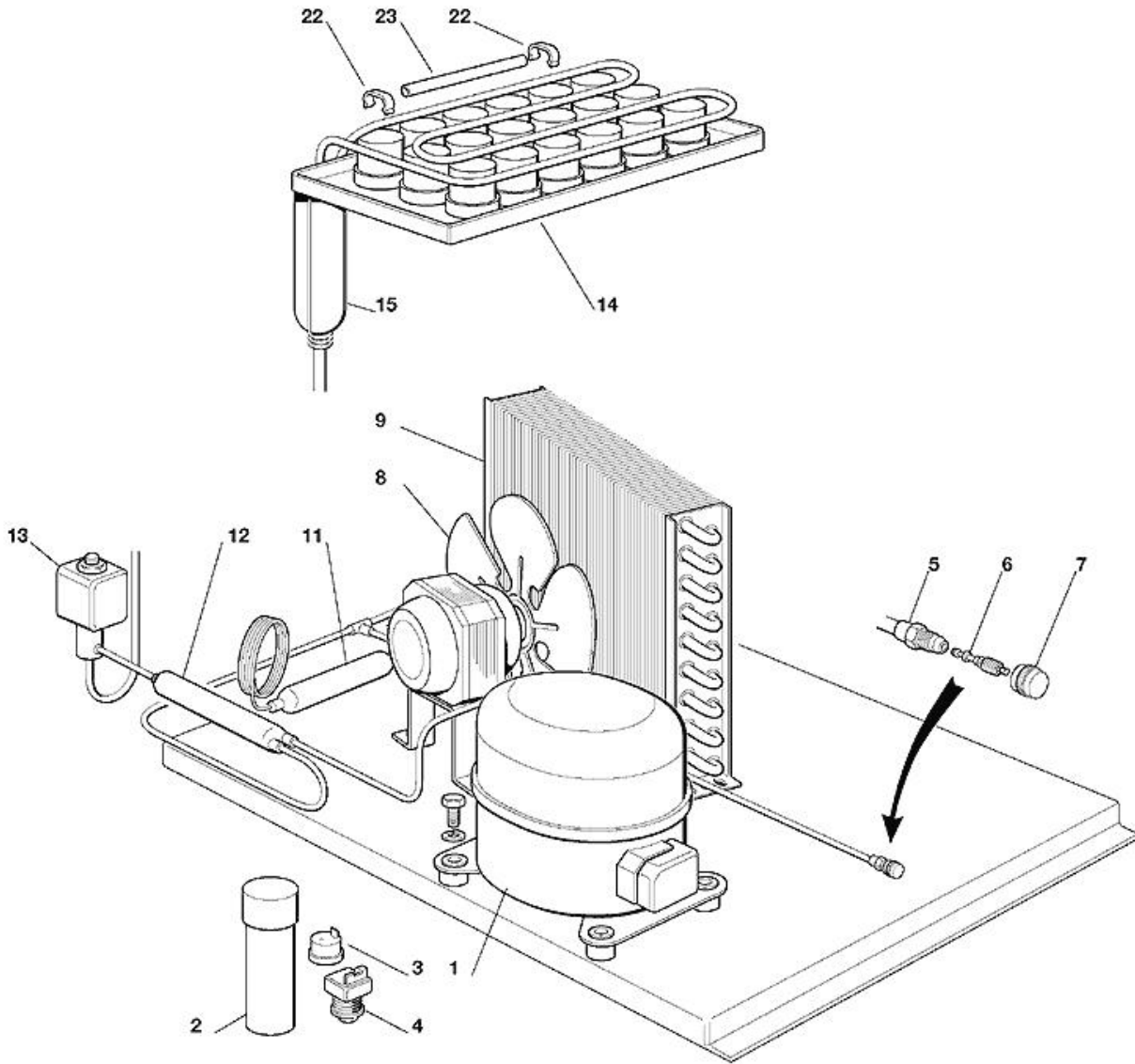
- 1 ASSIEME MOBILE
- 2 SISTEMA REFRIGERANTE RAFFR. AD ARIA - FINO N.S. 17902
- 3 SISTEMA REFRIGERANTE RAFFR. AD ARIA - DA N.S. 17903
- 4 SISTEMA REFRIGERANTE RAFFR. AD ACQUA - FINO A N.S. 13580
- 5 SISTEMA REFRIGERANTE RAFFR. AD ACQUA - DA N.S. 13581 FINO N.S. 17902
- 6 SISTEMA REFRIGERANTE RAFFR. AD ACQUA - DA N.S. 17902
- 7 CIRCUITO IDRAULICO - FINO A N.S. 14063
- 8 CIRCUITO IDRAULICO - DA N.S. 14064
- 9 SCATOLA ELETTRICA



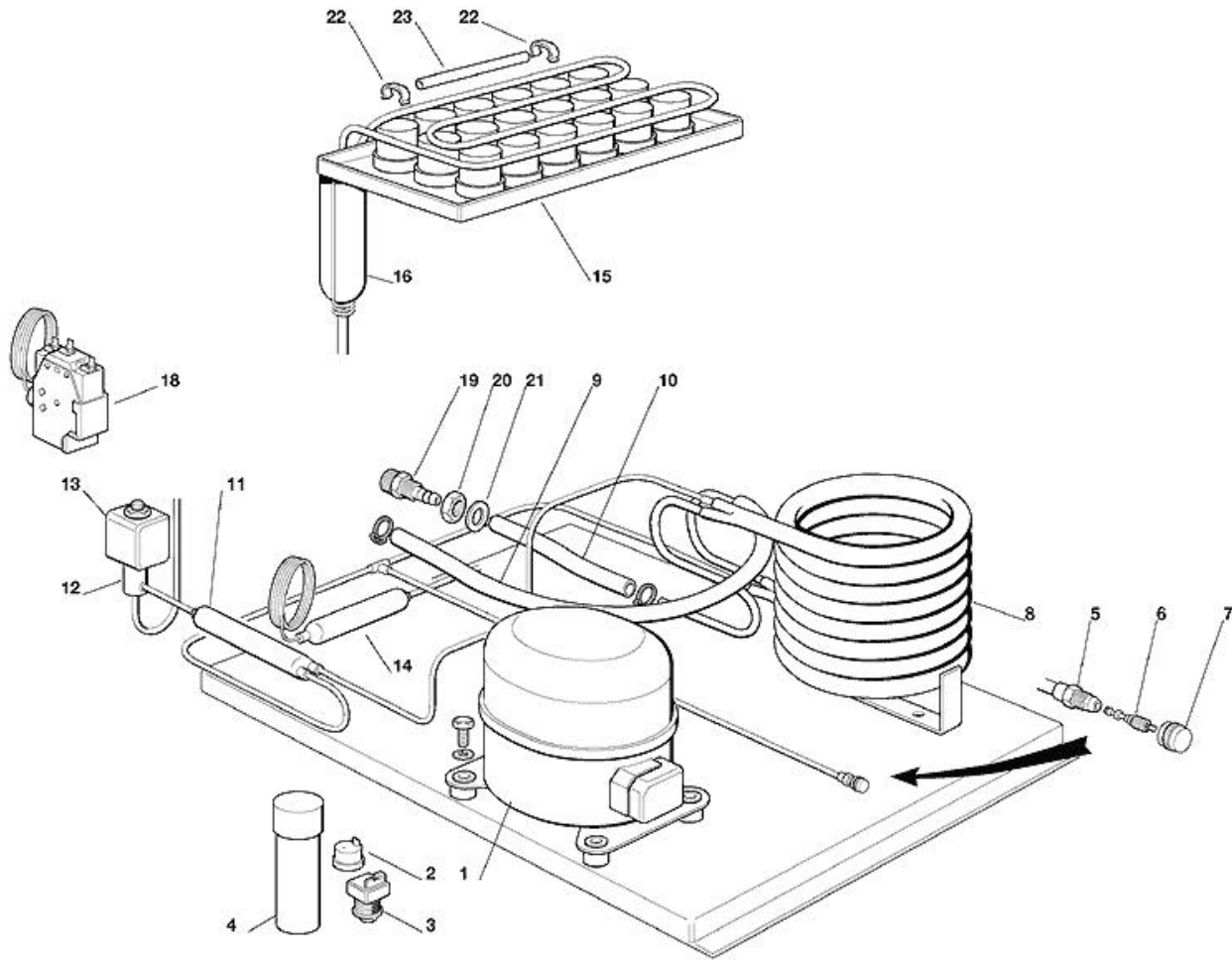
Pos	Codice	Descrizione
0001	702366 00	BASAMENTO
0002	782099 01R	ASSIEME CELLA ISOLATA
0003	660750 01	INVOLUCRO EVAPORATORE
0004	732016 03	DISTANZIALE IN ACC. INOX
0005	660741 00	TAPPO IN PLASTICA
0006	460047 00	MOLLETTA
0007	784457 06R	TENDINA
0008	660388 00	SUPPORTO TENDINA DX
0009	660388 01	SUPPORTO TENDINA SX
0010	742033 04	COPERCHIO EVAPORATORE
0011	660752 00	COPERCHIO
0012	650868 00	ISOLAMENTO COPERCHIO SERBATOIO
0013	702301 00	SUPPORTO ATTACCHI
0014	702367 00	PANNELLO POSTERIORE
0015	721899 00	PANNELLO LATERALE SX
0016	721898 00	PANNELLO LATERALE DX
0017	721901 00	PANNELLO FRONTALE
0018	782079 05R	ASSIEME CORNICE SPORTELLO
0019	722434 00	PANNELLO SUPERIORE
0020	660528 01	TAPPO IN PLASTICA SX
0021	660528 00	TAPPO IN PLASTICA DX
0022	650382 01	PIEDINO
0023	732017 00	TUBO PORTABULBO



Pos	Codice	Descrizione
0001	670100 00	ASSIEME COMPRESSORE - 230/50
0001	670101 01	ASSIEME COMPRESSORE - 230/60
0002	EMB 2252347	CAPACITA' - 230/50/1
0003	620058 77	PROTETTORE 230/60
0003	CUB 102314	PROTETTORE 230/50
0004	620057 03	RELE D'AVVIAMENTO - 230/60
0004	CUB 405175	RELE D'AVVIAMENTO - 230/50
0005	650109 00	CORPO VALVOLA
0006	670012 00	PISTONCINO VALVOLA
0007	650106 00	CAPPUCCIO VALVOLA
0008	620419 02	MOTORE VENTILATORE - 230/50-60
0008	620419 32	VENTOLA
0009	620420 00	CONDENSATORE AD ARIA
0011	630003 06	FILTRO DEUMIDIFICATORE
0012	630137 00	FILTRO MECCANICO
0013	620306 27	CORPO VALVOLA GAS CALDO
0013	620306 48	BOBINA VALVOLA GAS CALDO - 230/50-60
0014	784615 01	ASS. EVAPORATORE
0015	784444 01	ACCUMUL. E LINEA ASPIRAZIONE
0022	660386 00	CLIP IN PLASTICA
0023	741114 02R	TUBO PORTABULBO - ABS

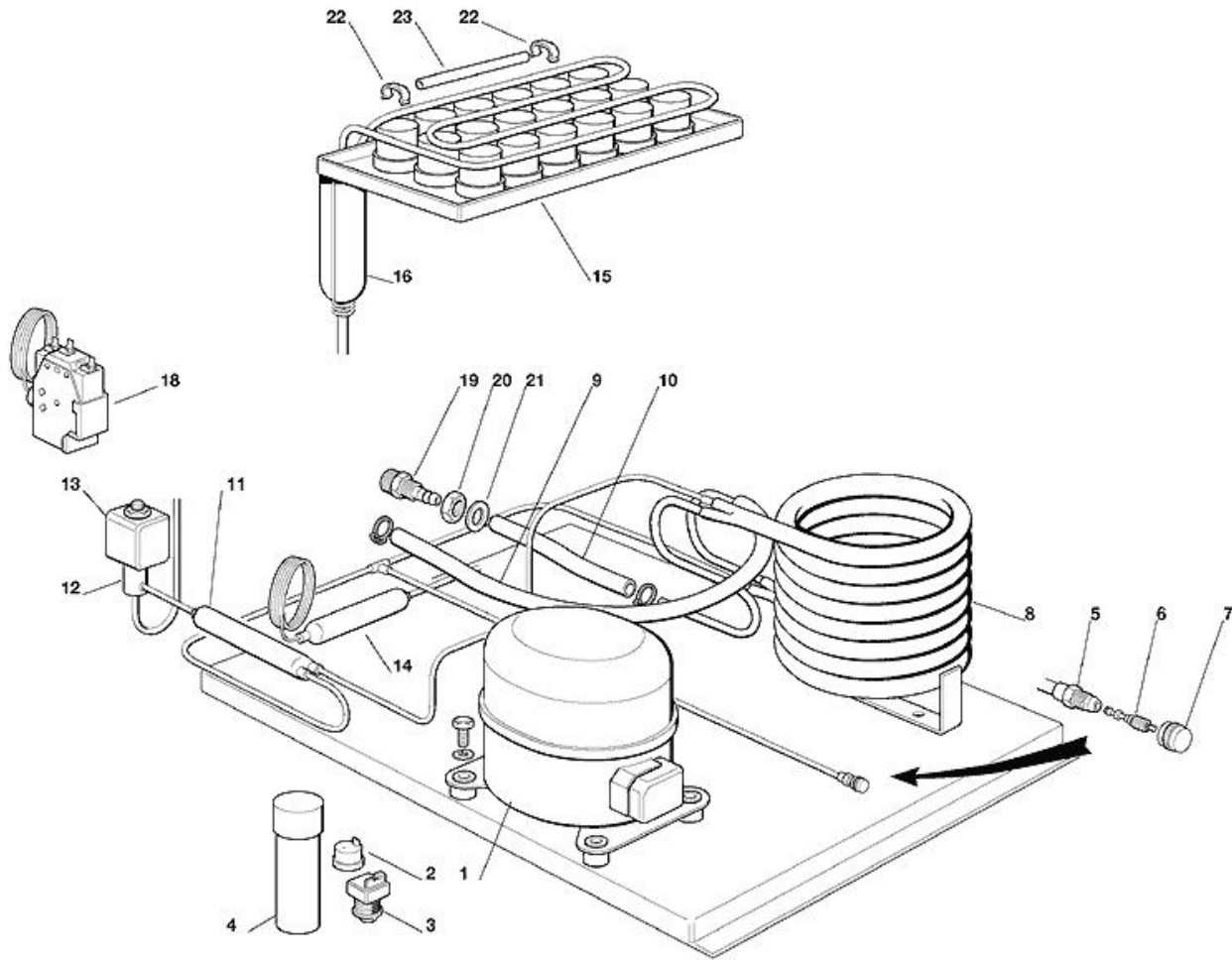


Pos	Codice	Descrizione
0001	670101 01	ASSIEME COMPRESSORE - 230/60
0001	670101 08	COMPRESSORE (230/50/1)
0002	EMB 2252347	CAPACITA' - 230/50/1
0003	620058 77	PROTETTORE 230/60
0003	620478 05	PROTETTORE - 230/50
0004	620057 60	RELE (230/50/1)
0004	CUB 405175	RELE D'AVVIAMENTO - 230/50
0005	650109 00	CORPO VALVOLA
0006	670012 00	PISTONCINO VALVOLA
0007	650106 00	CAPPUCCIO VALVOLA
0008	620419 02	MOTORE VENTILATORE - 230/50-60
0008	620419 32	VENTOLA
0009	620420 00	CONDENSATORE AD ARIA
0011	630003 06	FILTRO DEUMIDIFICATORE
0012	630137 00	FILTRO MECCANICO
0013	620306 27	CORPO VALVOLA GAS CALDO
0013	620306 48	BOBINA VALVOLA GAS CALDO - 230/50-60
0014	784615 01	ASS. EVAPORATORE
0015	784444 01	ACCUMUL. E LINEA ASPIRAZIONE
0022	660386 00	CLIP IN PLASTICA
0023	741114 02R	TUBO PORTABULBO - ABS

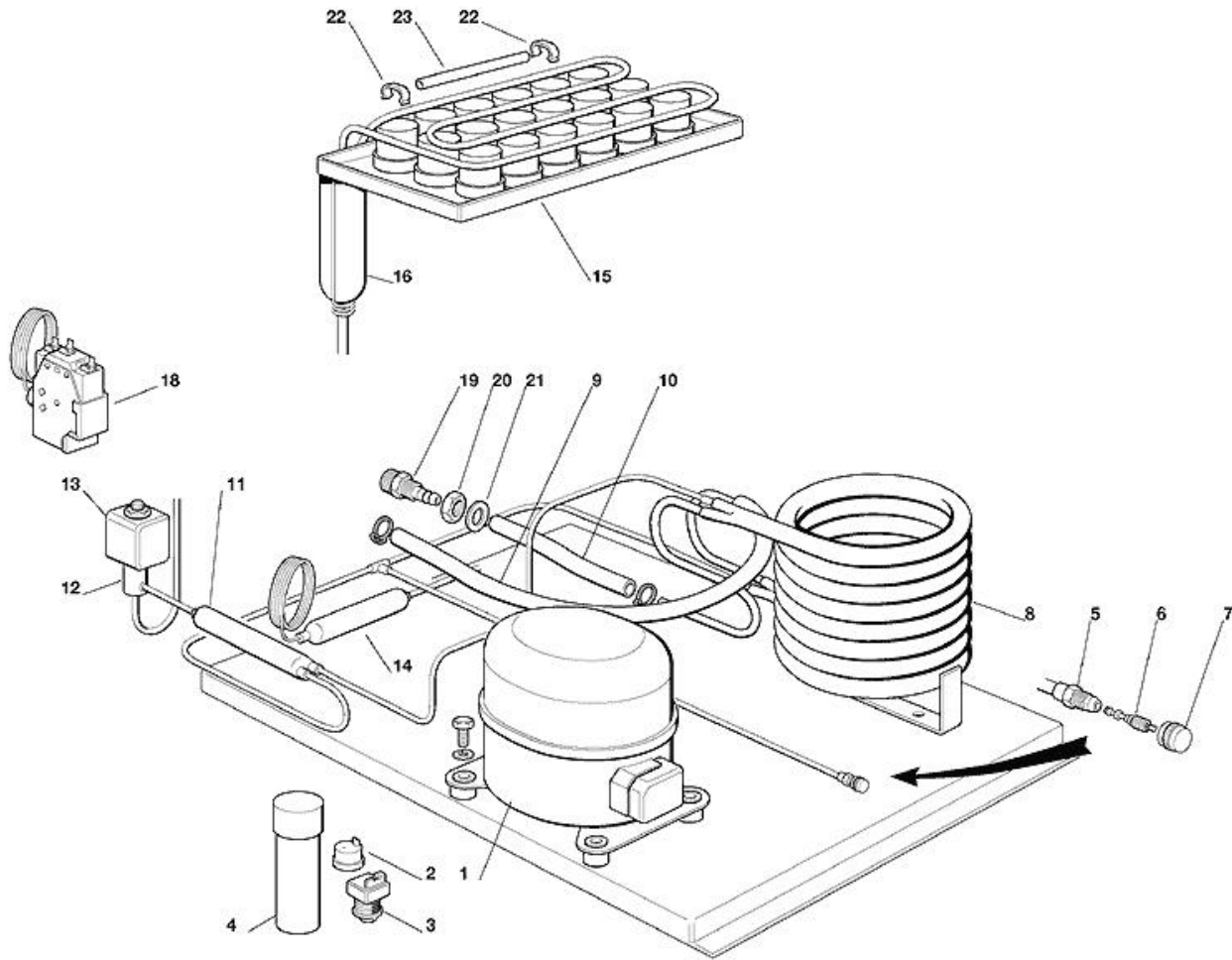




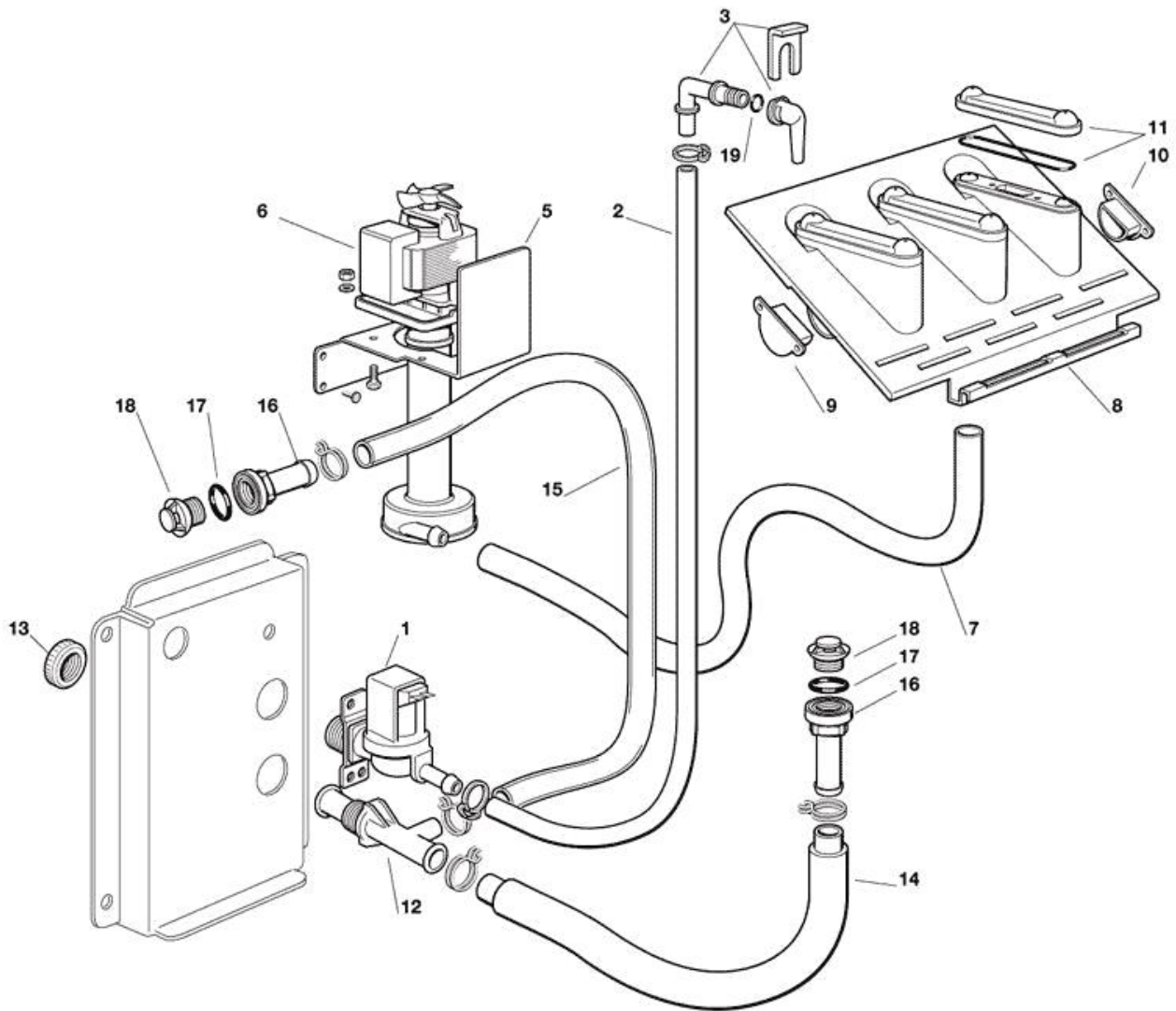
Pos	Codice	Descrizione
0001	670100 00	ASSIEME COMPRESSORE - 230/50
0001	670101 01	ASSIEME COMPRESSORE - 230/60
0002	620058 77	PROTETTORE 230/60
0002	CUB 102314	PROTETTORE 230/50
0003	620057 03	RELE D'AVVIAMENTO - 230/60
0003	CUB 405175	RELE D'AVVIAMENTO - 230/50
0004	EMB 2252347	CAPACITA' - 230/50/1
0005	650109 00	CORPO VALVOLA
0006	670012 00	PISTONCINO VALVOLA
0007	650106 00	CAPPUCCIO VALVOLA
0008	620389 00	CONDENSATORE AD ACQUA
0009	281900 01	TUBO IN PLASTICA-PER METRO
0010	281900 01	TUBO IN PLASTICA-PER METRO
0011	630137 00	FILTRO MECCANICO
0012	620306 27	CORPO VALVOLA GAS CALDO
0013	620306 48	BOBINA VALVOLA GAS CALDO - 230/50-60
0014	630003 06	FILTRO DEUMIDIFICATORE
0015	784615 01	ASS. EVAPORATORE
0016	784444 01	ACCUMUL. E LINEA ASPIRAZIONE
0018	620075 00	PRESSOSTATO
0022	660386 00	CLIP IN PLASTICA
0023	741114 02R	TUBO PORTABULBO - ABS



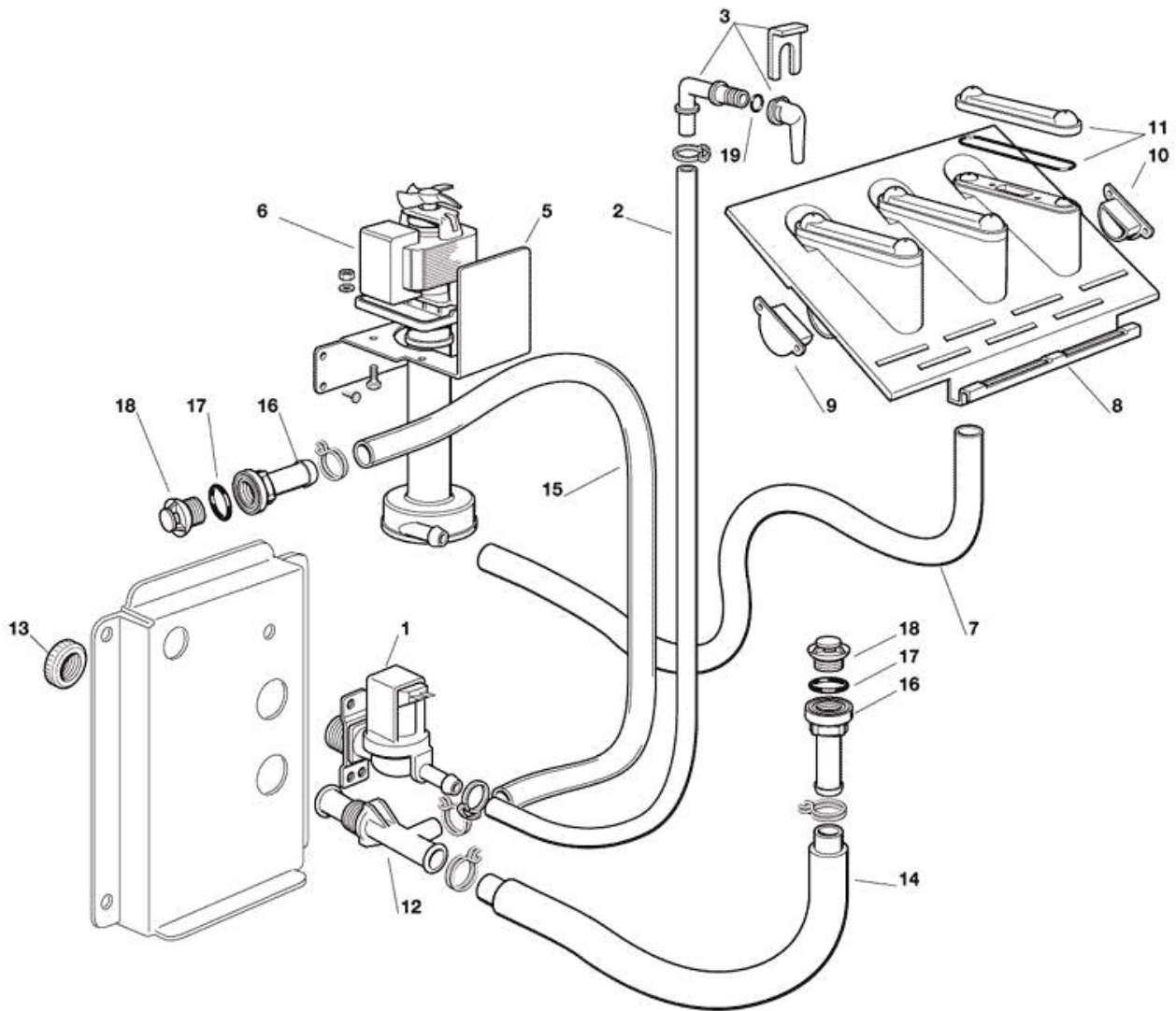
Pos	Codice	Descrizione
0001	670100 00	ASSIEME COMPRESSORE - 230/50
0001	670101 01	ASSIEME COMPRESSORE - 230/60
0002	620058 77	PROTETTORE 230/60
0002	CUB 102314	PROTETTORE 230/50
0003	620057 03	RELE D'AVVIAMENTO - 230/60
0003	CUB 405175	RELE D'AVVIAMENTO - 230/50
0004	EMB 2252347	CAPACITA' - 230/50/1
0005	650109 00	CORPO VALVOLA
0006	670012 00	PISTONCINO VALVOLA
0007	650106 00	CAPPUCCIO VALVOLA
0008	620389 00	CONDENSATORE AD ACQUA
0009	281900 01	TUBO IN PLASTICA-PER METRO
0010	281900 01	TUBO IN PLASTICA-PER METRO
0011	630137 00	FILTRO MECCANICO
0012	620306 27	CORPO VALVOLA GAS CALDO
0013	620306 48	BOBINA VALVOLA GAS CALDO - 230/50-60
0014	630003 06	FILTRO DEUMIDIFICATORE
0015	784615 01	ASS. EVAPORATORE
0016	784444 01	ACCUMUL. E LINEA ASPIRAZIONE
0018	620499 01	PRESSOSTATO
0022	660386 00	CLIP IN PLASTICA
0023	741114 02R	TUBO PORTABULBO - ABS



Pos	Codice	Descrizione
0001	670101 01	ASSIEME COMPRESSORE - 230/60
0001	670101 08	COMPRESSORE (230/50/1)
0002	620058 77	PROTETTORE 230/60
0002	620478 05	PROTETTORE - 230/50
0003	620057 60	RELE (230/50/1)
0003	CUB 405175	RELE D'AVVIAMENTO - 230/50
0004	EMB 2252347	CAPACITA' - 230/50/1
0005	650109 00	CORPO VALVOLA
0006	670012 00	PISTONCINO VALVOLA
0007	650106 00	CAPPUCCIO VALVOLA
0008	620389 00	CONDENSATORE AD ACQUA
0009	281900 01	TUBO IN PLASTICA-PER METRO
0010	281900 01	TUBO IN PLASTICA-PER METRO
0011	630137 00	FILTRO MECCANICO
0012	620306 27	CORPO VALVOLA GAS CALDO
0013	620306 48	BOBINA VALVOLA GAS CALDO - 230/50-60
0014	630003 06	FILTRO DEUMIDIFICATORE
0015	784615 01	ASS. EVAPORATORE
0016	784444 01	ACCUMUL. E LINEA ASPIRAZIONE
0018	620499 01	PRESSOSTATO
0022	660386 00	CLIP IN PLASTICA
0023	741114 02R	TUBO PORTABULBO - ABS

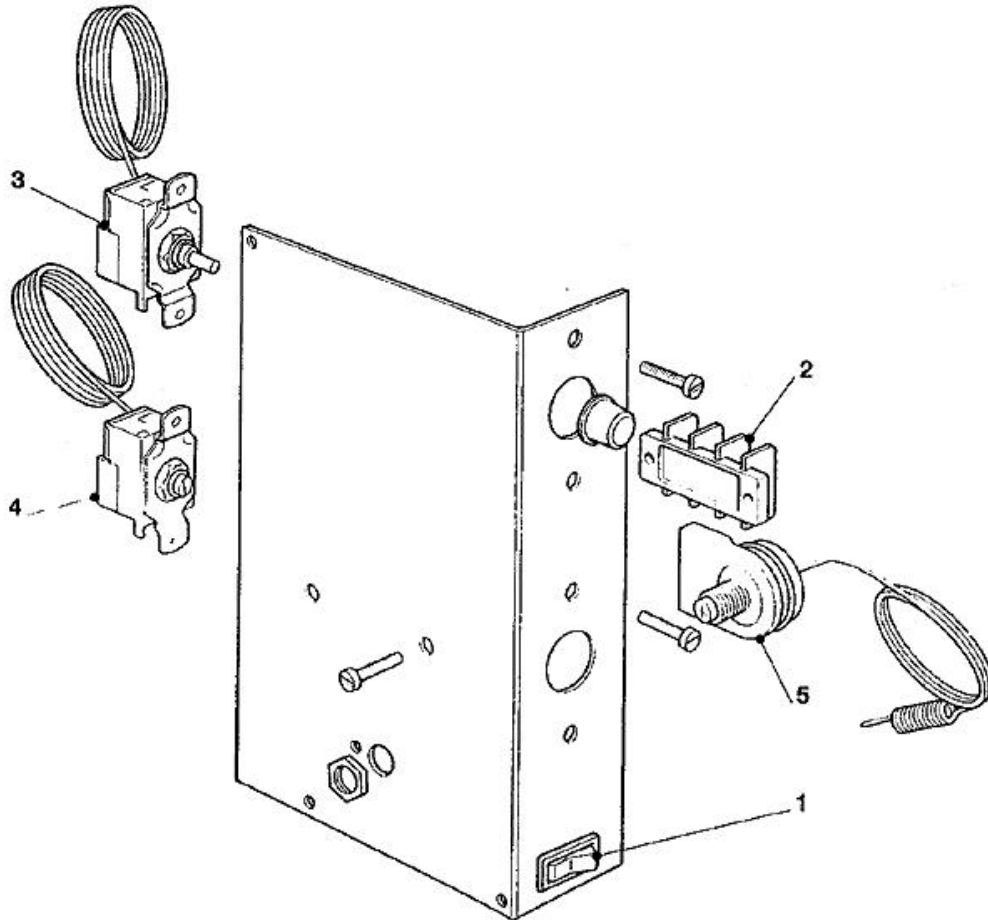


Pos	Codice	Descrizione
0001	650105 64	ASS. VALVOLA INGRESSO ACQUA - RAFFR. ARIA
0001	650105 68	ASS. VALVOLA INGRESSO ACQUA - RAFFR. ACQUA
0002	281900 01	TUBO IN PLASTICA-PER METRO
0003	793172 00R	ASS. ENTRATA ACQUA A GOMITO
0005	721893 00	SUPPORTO POMPA
0006	620423 00	POMPA - 230/50/1
0006	620433 01	ASSIEME POMPA - 230/60
0007	610204 01	TUBO
0008	793129 01	ASSIEME PIASTRA SPRUZZANTE
0009	660520 03	TAPPO IN PLASTICA
0010	660520 02	TAPPO IN PLASTICA
0011	060529 00	KIT COPERCHI SPRUZZATORI
0011	640041 20	GUARNIZIONE OR
0012	660224 00	RACCORDO DI SCARICO
0013	660535 00	GHIERA IN PLASTICA
0014	610148 10	TUBO SCARICO ACQUA
0015	610204 00	TUBO
0016	660219 02	RACCORDO DI SCARICO
0017	640134 00	GUARNIZIONE OR
0018	660211 01	FILTRO SCARICO
0019	640041 31	GUARNIZIONE OR





Pos	Codice	Descrizione
0001	650105 64	ASS. VALVOLA INGRESSO ACQUA - RAFFR. ARIA
0001	650105 74	VALVOLA INGR. ACQUA - 230 - RAFFR. ACQUA
0002	281900 01	TUBO IN PLASTICA-PER METRO
0003	793172 00R	ASS. ENTRATA ACQUA A GOMITO
0005	721893 00	SUPPORTO POMPA
0006	620423 00	POMPA - 230/50/1
0006	620433 01	ASSIEME POMPA - 230/60
0007	610204 01	TUBO
0008	793129 01	ASSIEME PIASTRA SPRUZZANTE
0009	660520 03	TAPPO IN PLASTICA
0010	660520 02	TAPPO IN PLASTICA
0011	060529 00	KIT COPERCHI SPRUZZATORI
0011	640041 20	GUARNIZIONE OR
0012	660224 00	RACCORDO DI SCARICO
0013	660535 00	GHIERA IN PLASTICA
0014	610148 10	TUBO SCARICO ACQUA
0015	610204 00	TUBO
0016	660219 02	RACCORDO DI SCARICO
0017	640134 00	GUARNIZIONE OR
0018	660211 01	FILTRO SCARICO
0019	640041 31	GUARNIZIONE OR



Pos	Codice	Descrizione
0001	620442 01	INTERRUTTORE
0002	630114 01	MORSETTIERA
0003	620264 16	TERMOSTATO EVAPORATORE
0004	630005 00	TERMOSTATO CONTENITORE
0005	620443 02	TERMOSTATO DI SICUREZZA