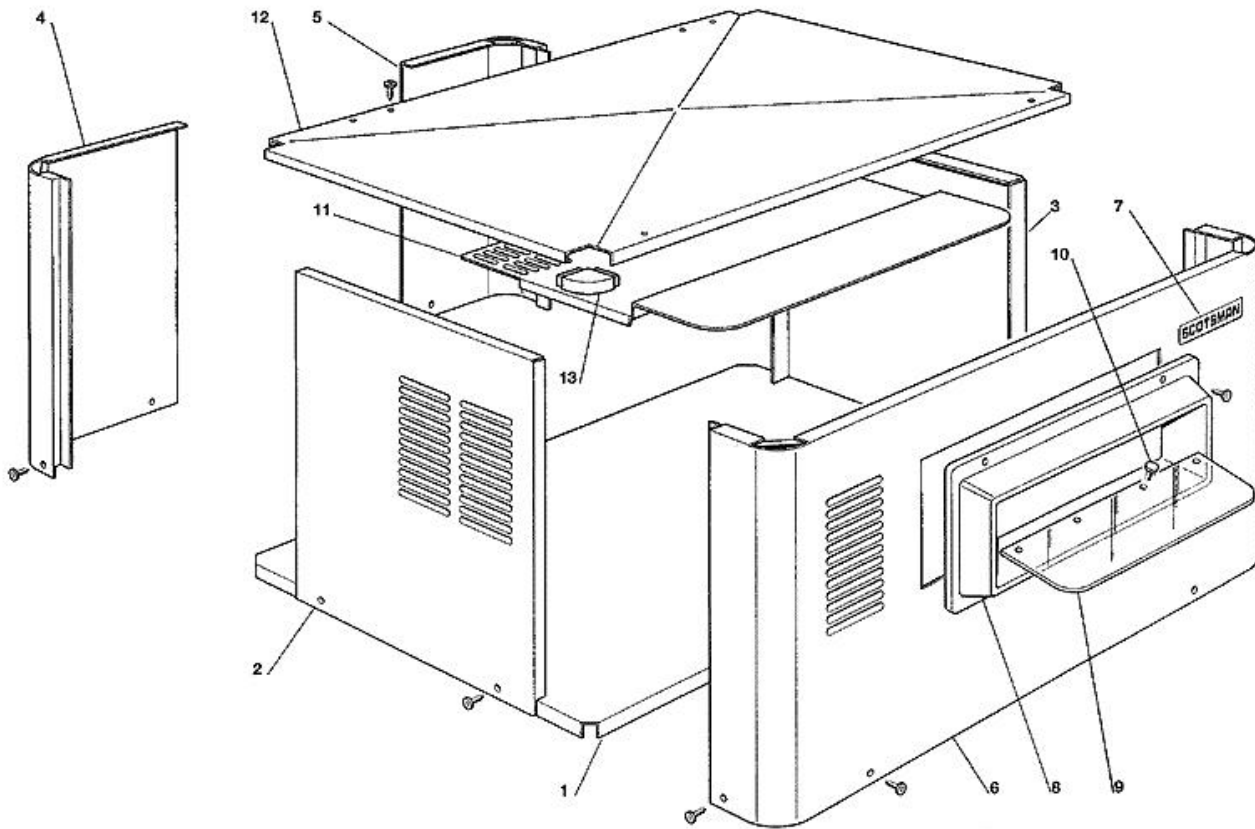
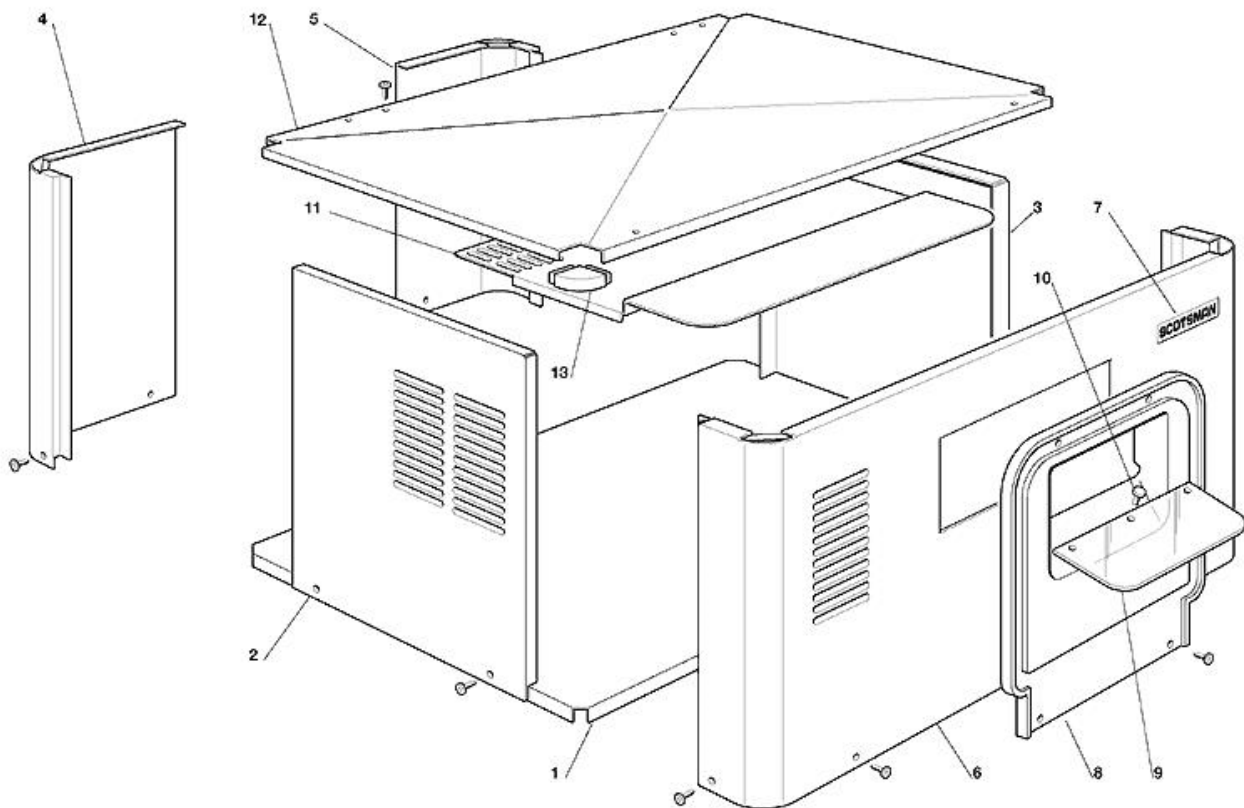


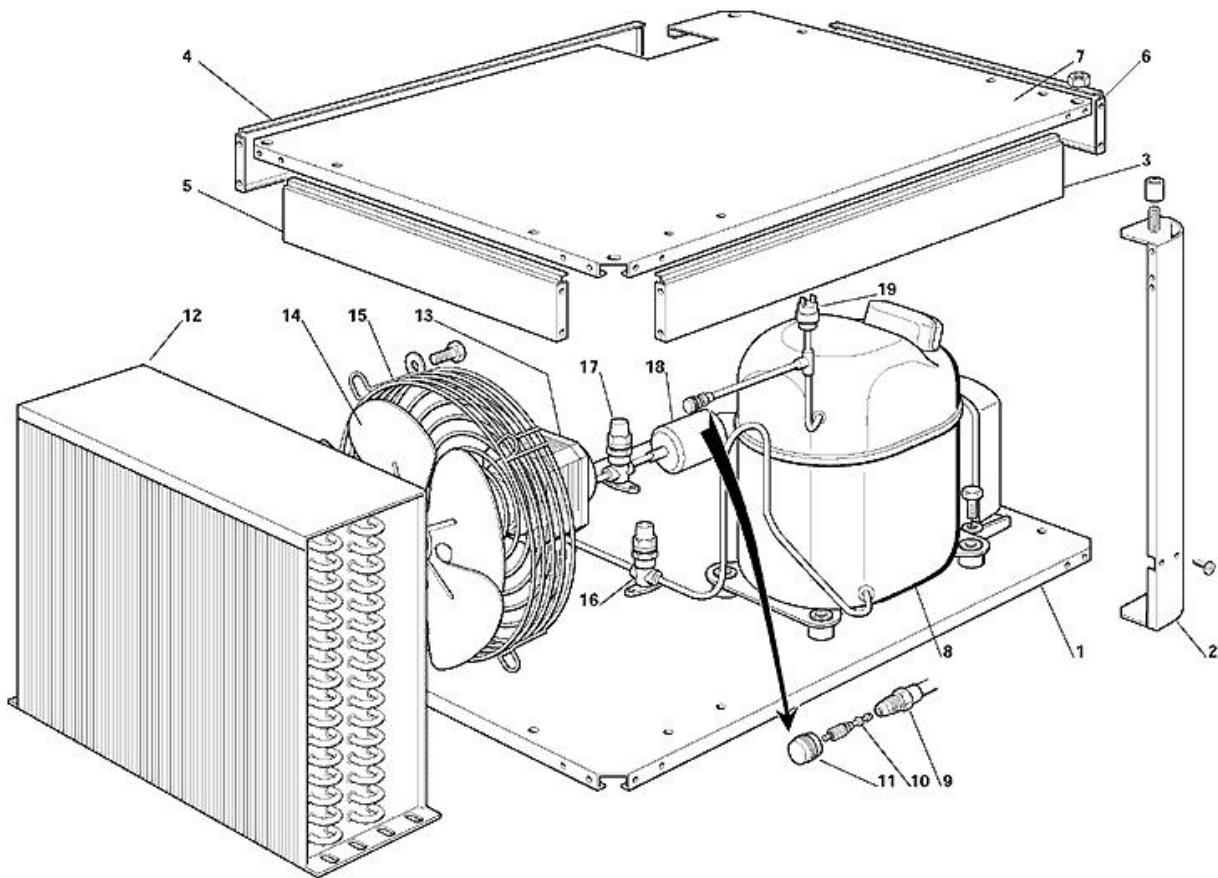
- 1 ASSIEME MOBILE - fino a N.S. 1198
- 2 ASSIEME MOBILE - dal N.S. 1199
- 3 SISTEMA REFRIGERANTE RAFFR. AD ARIA
- 4 SISTEMA REFRIGERANTE RAFFR. AD ACQUA
- 5 ASSIEME EVAPORATORE/RIDUTTORE
- 6 CORPO VASCA E SISTEMA REFRIGERANTE - FINO A N.S. 01246
- 7 CORPO VASCA E SISTEMA REFRIGERANTE - DA N.S. 01247
- 8 ASS. SCATOLA ELETTRICA - FINO A N.S. 01246
- 9 ASS. SCATOLA ELETTRICA - DA N.S. 01247 A N.S. 01301
- 10 ASS. SCATOLA ELETTRICA - DA N.S. 01302



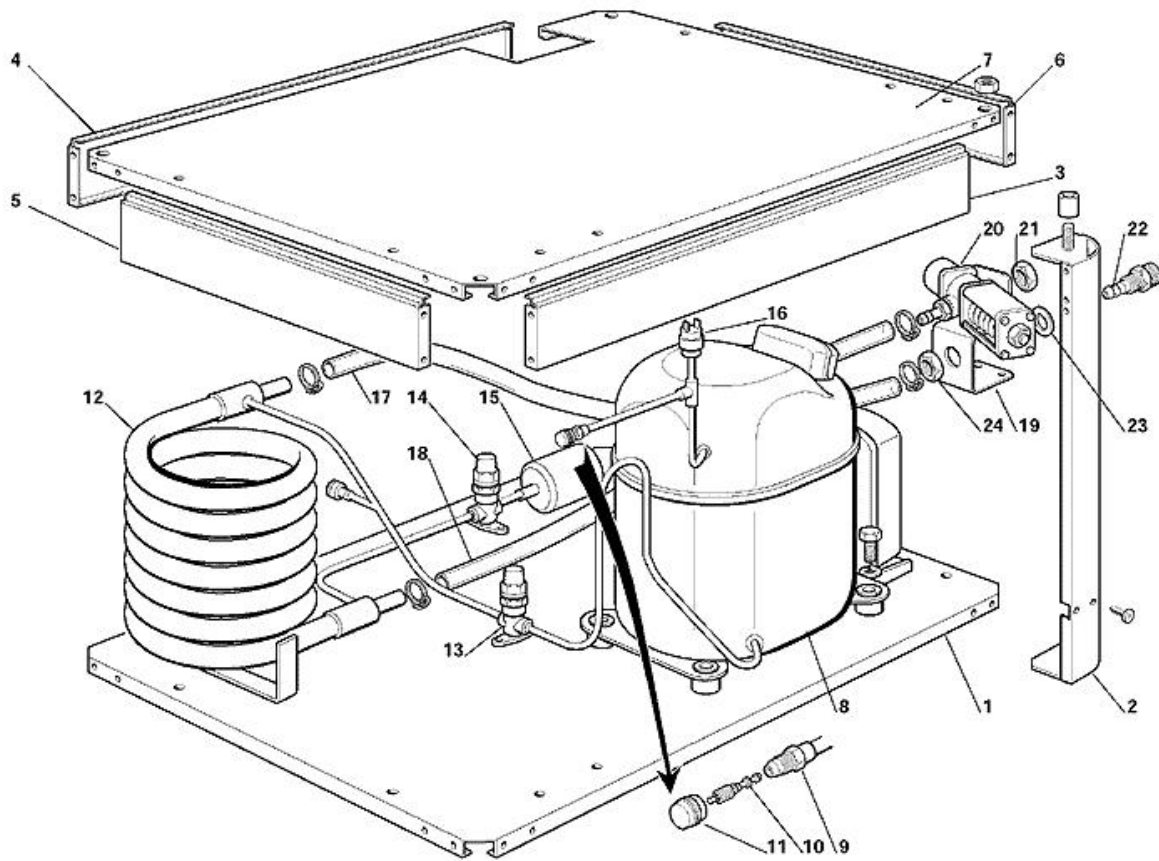
Pos	Codice	Descrizione
0001	784500 03	BASAMENTO
0002	721722 00	PANN. LAT. SIN.
0003	721723 02	PANNELLO DESTRO
0004	784501 00	PANNELLO POSTERIORE SX
0005	784502 00	PANNELLO POSTERIORE DX
0006	784503 00	PANNELLO FRONTALE
0007	660614 00	EMBLEMA SCOTSMAN
0008	660478 02	CARTER BOCCA USCITA GHIACCIO
0009	741101 03	SCIVOLO
0010	650595 00	BOTTONE PER SCIVOLO
0011	721725 00	COPERCHIO EVAPORATORE
0012	721724 00	PANNELLO SUPERIORE
0013	660671 00	TAPPO IN PLASTICA



Pos	Codice	Descrizione
0001	784500 03	BASAMENTO
0002	721722 00	PANN. LAT. SIN.
0003	721723 02	PANNELLO DESTRO
0004	784501 00	PANNELLO POSTERIORE SX
0005	784502 00	PANNELLO POSTERIORE DX
0006	784503 06	PANNELLO FRONTALE
0007	660614 00	EMBLEMA SCOTSMAN
0008	660723 00	CARTER BOCCA USCITA GHIACCIO
0009	741120 01	SCIVOLO IN TEFLON
0010	650595 00	BOTTONE PER SCIVOLO
0011	721725 00	COPERCHIO EVAPORATORE
0012	721724 00	PANNELLO SUPERIORE
0013	660671 00	TAPPO IN PLASTICA

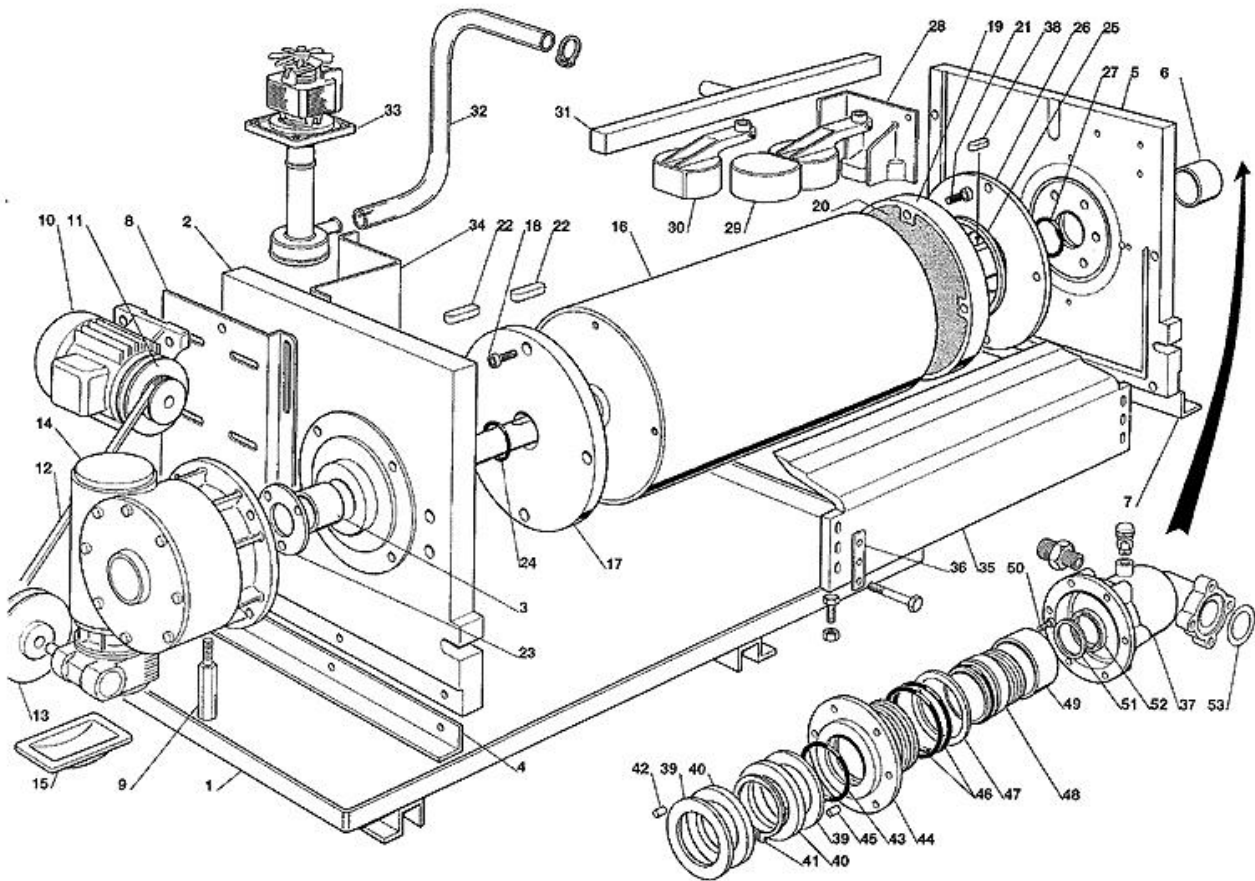


Pos	Codice	Descrizione
0001	784500 05	BASAMENTO
0002	784505 00	SUPPORTO IN METALLO
0003	721759 01	STAFFA IN ACC. INOX
0004	721759 01	STAFFA IN ACC. INOX
0005	721759 00	STAFFA IN ACC. INOX
0006	721759 00	STAFFA IN ACC. INOX
0007	784500 03	BASAMENTO
0008	670098 05	ASSIEME COMPRESSORE - 400/50-60/3
0009	650109 00	CORPO VALVOLA
0010	670012 00	PISTONCINO VALVOLA
0011	650106 00	CAPPUCCIO VALVOLA
0012	620400 00	CONDENSATORE AD ARIA
0013	620273 02	MOTORE VENTILATORE
0014	620274 01	VENTOLA
0015	620338 01	GRIGLIA DI PROTEZIONE
0016	620372 05	RUBINETTO DI SERVIZIO
0017	620372 05	RUBINETTO DI SERVIZIO
0018	670024 00	FILTRO DEUMIDIFICATORE
0019	620451 00	PRESSOSTATO





Pos	Codice	Descrizione
0001	784500 05	BASAMENTO
0002	784505 00	SUPPORTO IN METALLO
0003	721759 01	STAFFA IN ACC. INOX
0004	721759 01	STAFFA IN ACC. INOX
0005	721759 00	STAFFA IN ACC. INOX
0006	784500 03	BASAMENTO
0007	784500 03	BASAMENTO
0008	670098 05	ASSIEME COMPRESSORE - 400/50-60/3
0009	650109 00	CORPO VALVOLA
0010	670012 00	PISTONCINO VALVOLA
0011	650106 00	CAPPUCCIO VALVOLA
0012	620495 00	CONDENSATORE AD ACQUA
0013	620372 05	RUBINETTO DI SERVIZIO
0014	620372 05	RUBINETTO DI SERVIZIO
0015	670024 00	FILTRO DEUMIDIFICATORE
0016	620451 00	PRESSOSTATO
0017	281900 03	TUBO IN PLASTICA-PER METRO
0018	281900 03	TUBO IN PLASTICA-PER METRO
0019	723159 00	SUPPORTO IN METALLO
0020	620111 00	VALVOLA PRESSOSTATICA
0022	733174 00	RACCORDO SCARICO ACQUA
0023	400031 01	RONDELLA
0024	400076 00	DADO

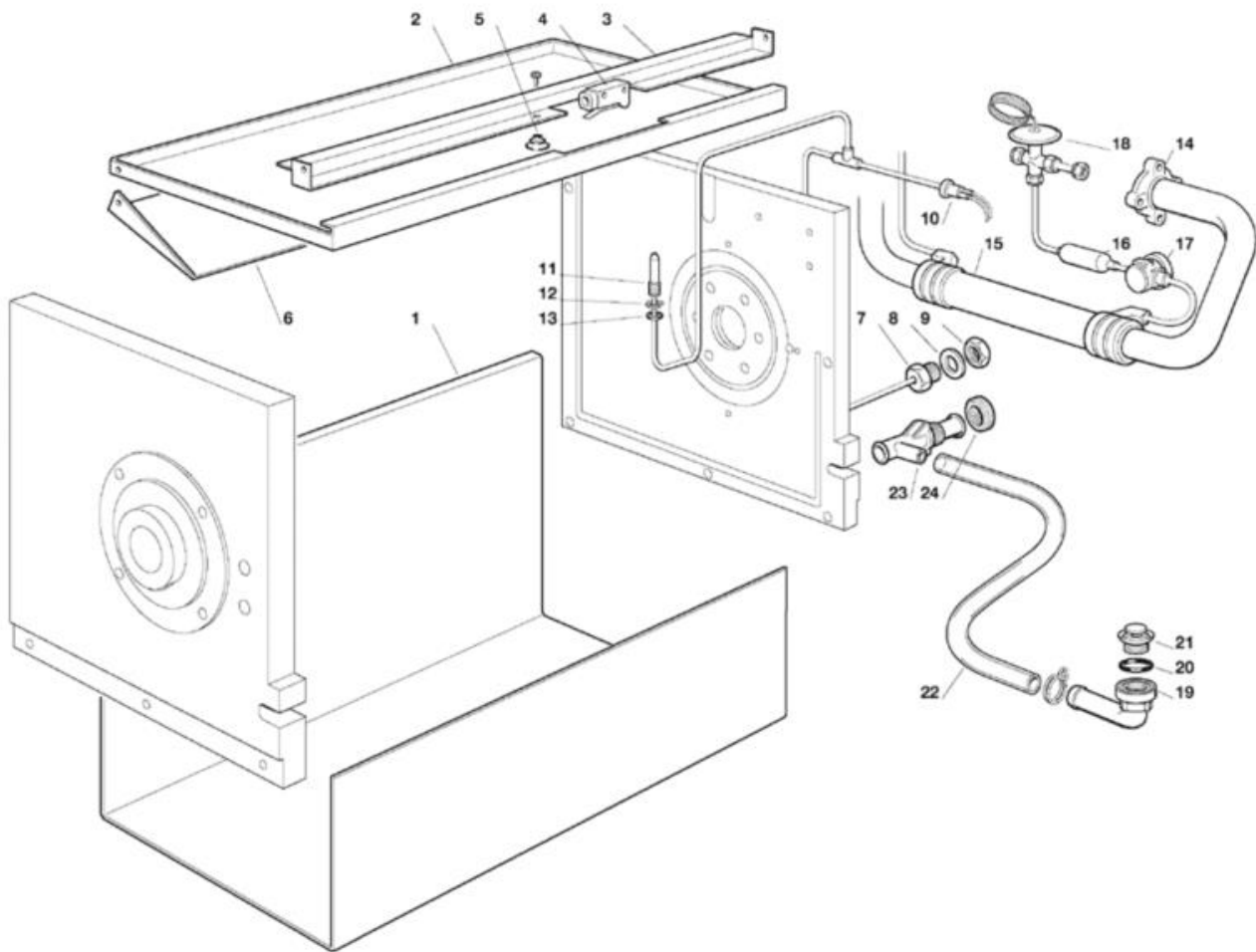


Pos	Codice	Descrizione
0001	781376 03	BASAMENTO
0002	742108 00	FIANCO VASCA - LATO RIDUTT.
0003	651060 00	BRONZINA
0004	724274 00	SUPPORTO IN METALLO
0005	742129 00	FIANCO VASCA - LATO REFR.
0006	651060 02	BRONZINA
0007	724274 00	SUPPORTO IN METALLO
0008	784350 06	DRIVE MOTOR SLEIGHT
0009	733211 00	TENDICINGHIA
0010	620316 02	MOTORE AZIONAMENTO
0011	650879 02	PULEGGIA
0012	650878 00	CINGHIA TRASMISSIONE
0013	650879 10	PULEGGIA
0014	060682 00	RIDUTTORE
0016	784353 02	ASSIEME TAMBURO EVAP.
0017	742111 00	FLANGIA - LATO RIDUTTORE
0018	420014 10	VITE
0019	742110 00	FLANGIA - LATO REFRIGER.
0020	650615 00	ISOLAMENTO
0021	420014 09	VITE
0022	741092 04	CHIAVETTA
0023	724254 05	FLANGIA
0024	640041 19	GUARNIZIONE OR
0025	640107 00	GUARNIZIONE CON MOLLA
0026	742112 00	FLANGIA
0027	640041 18	GUARNIZIONE OR
0028	743128 02	SUPPORTO GALLEGGIANTE
0030	660585 00	GALLEGGIANTE
0031	650739 00	TUBO DI DISTRIBUZIONE
0032	610169 05	TUBO
0033	620433 05	POMPA - 230/60/1
0033	620433 07	POMPA - 230/50/1
0034	781417 00	CARTER POMPA
0035	723123 08	ASS. LAMA
0036	721341 02	PIASTRINA
0037	743127 01	COLLETORE REFRIGERANTE
0038	724260 00	CHIAVETTA
0039	651061 00	RONDELLA
0040	724257 00	DISTANZIALE IN ACC. INOX
0041	460000 02	ANELLO SEEGER
0042	723133 00	SPINA CILINDRICA
0043	640041 13	GUARNIZIONE OR
0044	724307 00	ANELLO DI ALLOGGIAMENTO
0045	460039 03	SPINA CILINDRICA
0046	640041 10	GUARNIZIONE OR

Pos	Codice	Descrizione
0047	640101 00	GUARNIZIONE PIATTA
0048	001028 05	KIT TENUTA MECCANICA
0049	724308 00	ANELLO DISTANZIERE
0050	420014 08	VITE
0051	724256 01	RONDELLA
0052	640096 00	GUARNIZIONE
0053	640076 09	GUARNIZIONE

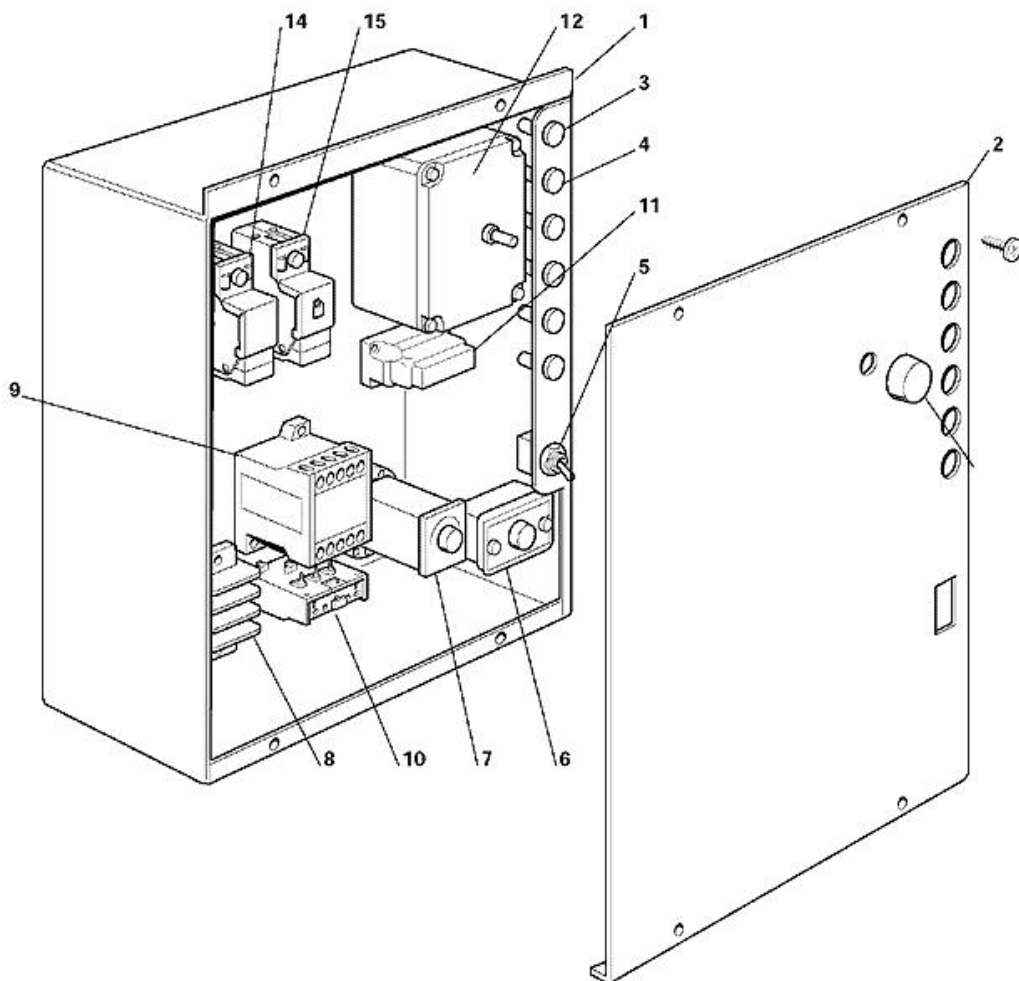


Pos	Codice	Descrizione
0001	724263 06	CORPO VASCA
0002	724276 01	PIASTRA DI PRESS.
0003	724292 00	SUPPORTO MICROINTERRUTTORE
0004	620366 00	MICRO-BOCCHETTA
0005	650161 01	MOLLETTA
0006	724278 00	DEFLETTORE
0007	733205 00	RACCORDO INGRESSO ACQUA
0008	400031 00	RONDELLA
0009	400030 01	DADO
0010	620241 00	PRESSOSTATO ACQUA
0011	783165 10R	ASSIEME ENTRATA ACQUA
0012	460038 02	ANELLO SEEGER
0013	640100 00	GUARNIZIONE OR
0014	620427 55	VALV. DI ESPANSIONE - ACQUA DOLCE
0016	620317 03	SCAMBIATORE DI CALORE
0017	630117 00	FILTRO MECCANICO
0018	660224 00	RACCORDO DI SCARICO
0019	660535 00	GHIERA IN PLASTICA
0020	610148 10	TUBO SCARICO ACQUA
0021	660213 01	RACCORDO A GOMITO
0022	640134 00	GUARNIZIONE OR
0023	660211 01	FILTRO SCARICO

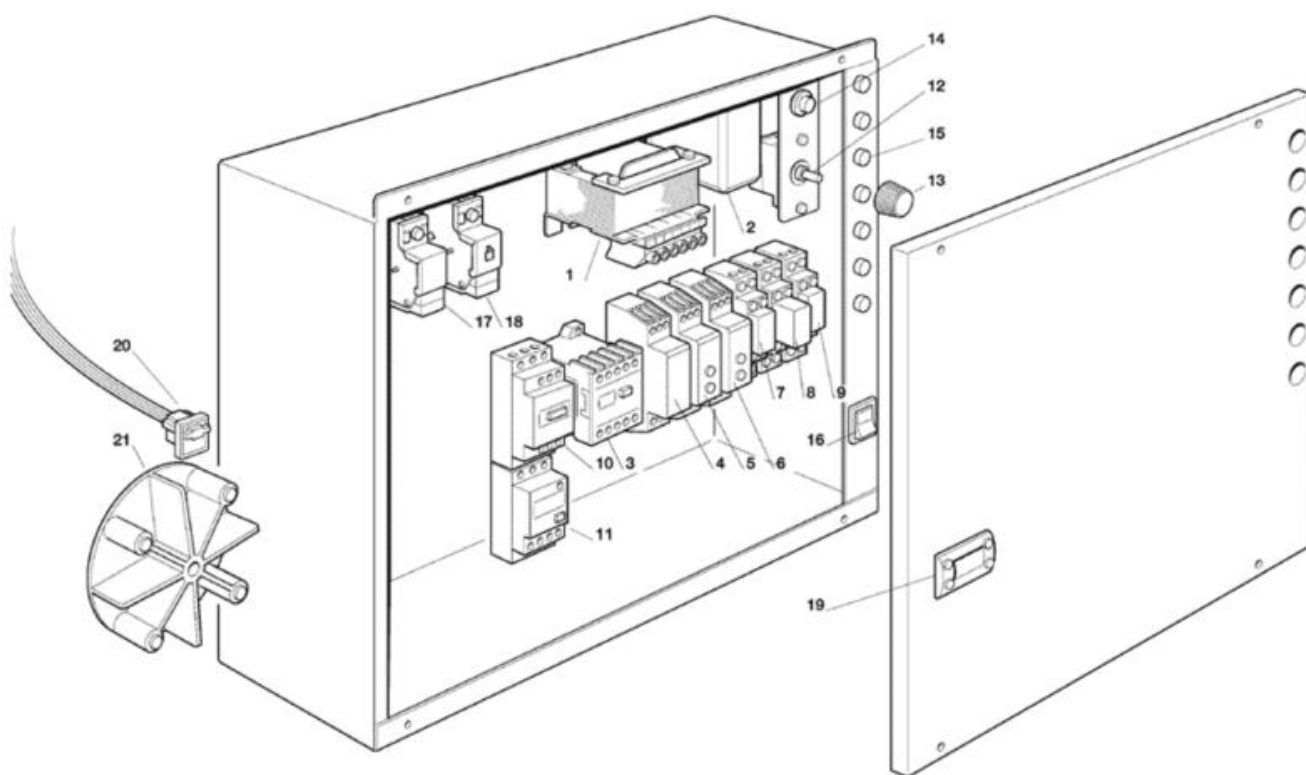


Pos	Codice	Descrizione
0001	724263 06	CORPO VASCA
0002	724276 01	PIASTRA DI PRESS.
0003	724292 00	SUPPORTO MICROINTERRUTTORE
0004	620366 00	MICRO-BOCCHETTA
0005	650161 01	MOLLETTA
0006	724278 00	DEFLETTORE
0007	733205 00	RACCORDO INGRESSO ACQUA
0008	400031 00	RONDELLA
0009	400030 01	DADO
0010	620451 00	PRESSOSTATO
0011	783165 10R	ASSIEME ENTRATA ACQUA
0012	460038 02	ANELLO SEEGER
0013	640100 00	GUARNIZIONE OR
0014	650521 04	FLANGIA
0015	620317 03	SCAMBIATORE DI CALORE
0016	630117 00	FILTRO MECCANICO
0017	620324 06	SPIA LIQUIDO
0018	620427 55	VALV. DI ESPANSIONE - ACQUA DOLCE
0019	660213 01	RACCORDO A GOMITO
0020	640134 00	GUARNIZIONE OR
0021	660211 01	FILTRO SCARICO
0022	610148 10	TUBO SCARICO ACQUA
0023	660224 00	RACCORDO DI SCARICO
0024	660535 00	GHIERA IN PLASTICA

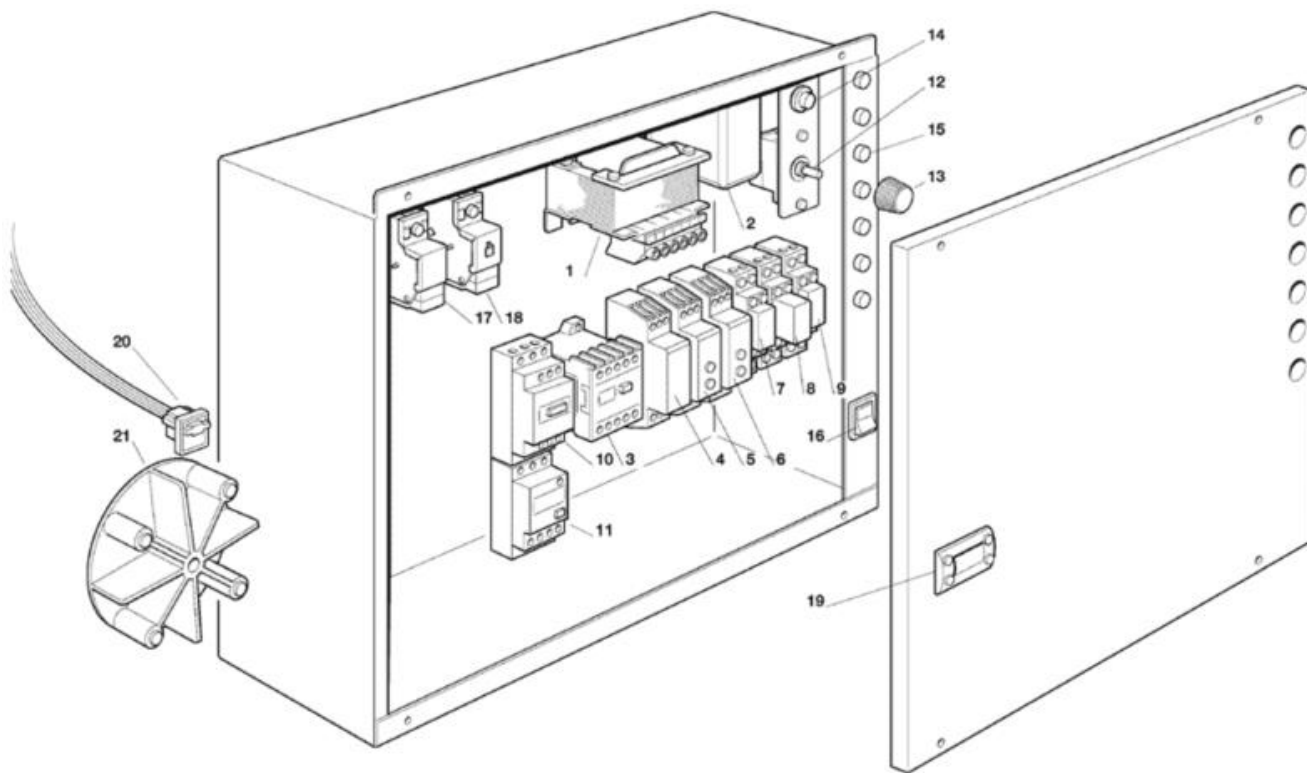




Pos	Codice	Descrizione
0001	785096 00	SCATOLA ELETTRICA
0002	785096 00	SCATOLA ELETTRICA
0003	630091 12	LAMP. SPIA VERDE
0004	630091 14	LAMP. SPIA ROSSA
0005	620033 01	INTERRUTTORE
0006	620263 03	TERMOSTATO CONTENITORE
0007	620445 00	RITARDATORE
0007	620445 01	ZOCCOLO TIMER
0008	630114 03	MORSETTIERA
0009	630148 00	TELERUTTORE
0010	620428 02	RELE D'AVVIAMENTO
0011	620333 01	RELE D'AVVIAMENTO
0012	620328 01	TIMER
0014	620508 00	CONTROLLO VENTILATORE
0015	620231 01	PRESSOSTATO



Pos	Codice	Descrizione
0001	EQ TRA220-12	TRASFORMATORE
0002	620488 01	SCHEDA CONTROLLO ROTAZIONE
0003	EQ LC1K0910M7	TELERUTTORE-RIDUTTORE
0004	EQ REFASI	CONTROLLO SEQ. FASI
0005	EQ DAA51CM24	RITARDATORE
0006	EQ DAA51CM24	RITARDATORE
0007	EQ RE230V	RELE' - 230V
0007	EQ REZOC	SUPPORTO
0008	620509 01	SUPPORTO RELE'
0009	EQ RE230V	RELE' - 230V
0009	EQ REZOC	SUPPORTO
0010	EQ LC1D18M7	TELERUTTORE-COMPRESSORE
0011	EQ LRD12	RELE' AMPEROMETRICO COMPRESSORE
0012	620263 03	TERMOSTATO CONTENITORE
0014	EQ PULS01	PULSANTE RESET
0015	EQ LAMP230RO	LUCE ROSSA
0016	630113 00	INTERRUTTORE LUMINOSO
0016	630113 01	PROTEZIONE INTERRUTTORE
0017	620508 00	CONTROLLO VENTILATORE
0018	620231 01	PRESSOSTATO
0019	EQ EWTS950	TIMER
0020	620404 03	SENSORE EFFETTO HALL
0021	784476 02	ASS. SUPPORTO MAGNETE



Pos	Codice	Descrizione
0001	EQ TRA220-12	TRASFORMATORE
0002	620488 01	SCHEDA CONTROLLO ROTAZIONE
0003	EQ LC1K0910M7	TELERUTTORE-RIDUTTORE
0004	EQ REFASI	CONTROLLO SEQ. FASI
0005	EQ DAA51CM24	RITARDATORE
0006	EQ DAA51CM24	RITARDATORE
0007	EQ RE230V	RELE' - 230V
0007	EQ REZOC	SUPPORTO
0008	620509 01	SUPPORTO RELE'
0009	EQ RE230V	RELE' - 230V
0009	EQ REZOC	SUPPORTO
0010	EQ LC1D18M7	TELERUTTORE-COMPRESSORE
0011	EQ LRD12	RELE' AMPEROMETRICO COMPRESSORE
0012	620263 03	TERMOSTATO CONTENITORE
0014	EQ PULS01	PULSANTE RESET
0015	EQ LAMP230RO	LUCE ROSSA
0016	630113 00	INTERRUTTORE LUMINOSO
0016	630113 01	PROTEZIONE INTERRUTTORE
0017	620508 00	CONTROLLO VENTILATORE
0018	620231 01	PRESSOSTATO
0019	EQ LEGR604774	TIMER PROGRAMMATORE
0020	620404 03	SENSORE EFFETTO HALL
0021	784476 02	ASS. SUPPORTO MAGNETE