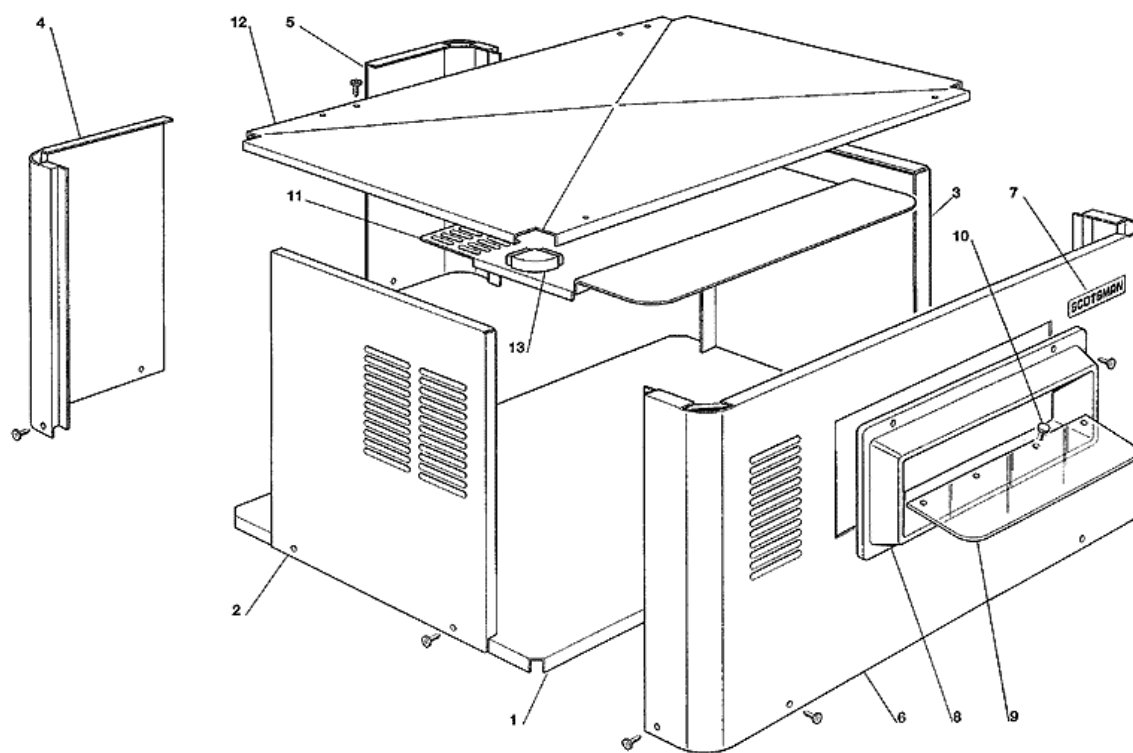
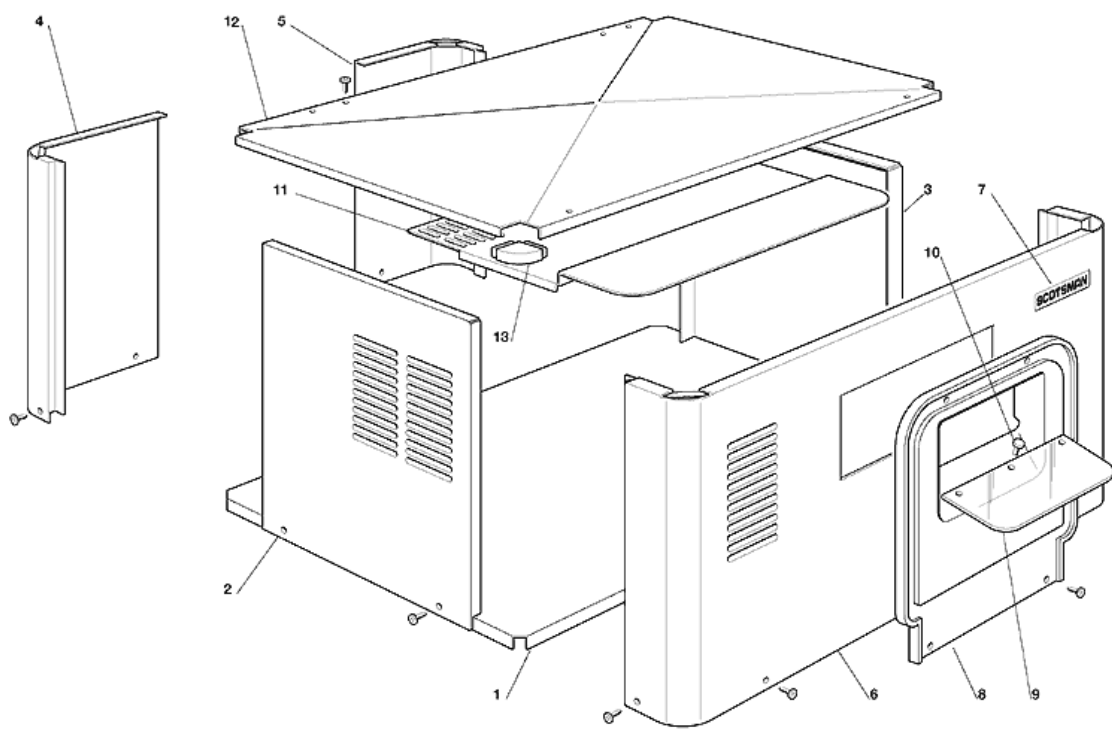


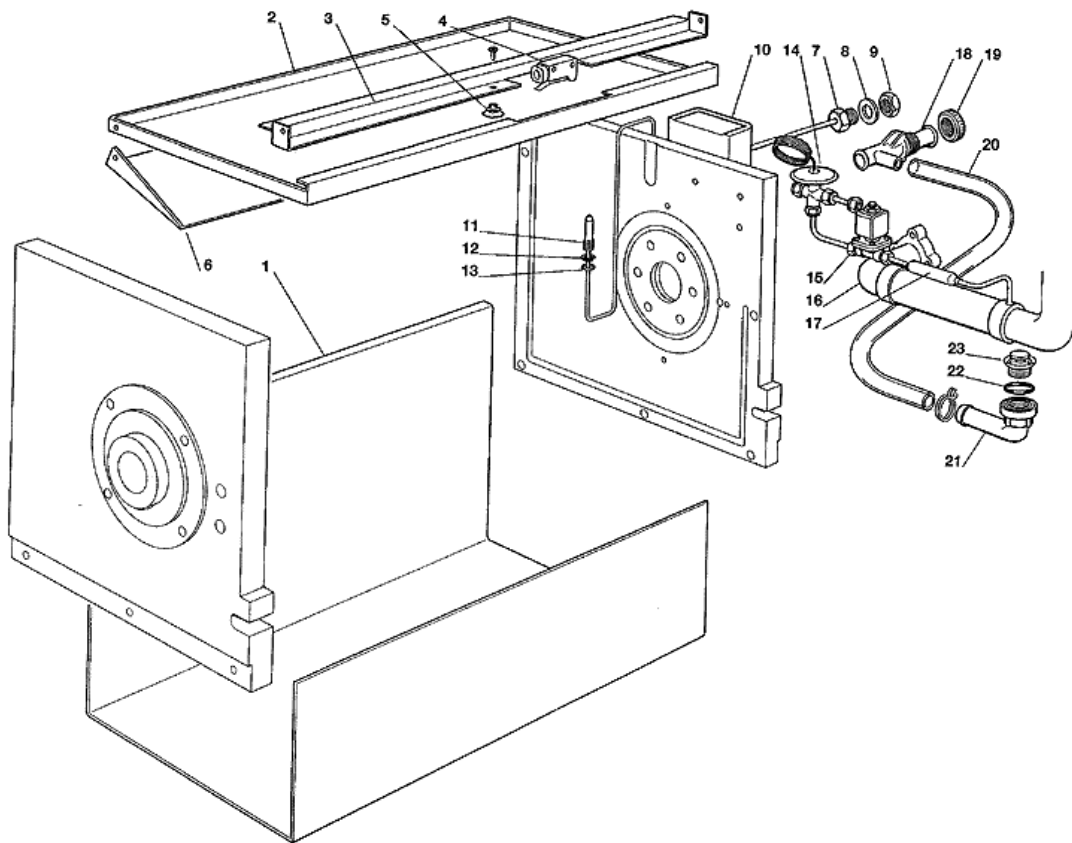
- 1 - MACHINE GEHAUSE - BIS S.N. 1222
- 2 - MACHINE GEHAUSE - VON S.N. 1223
- 3 - WASSERBAND BANDE/GEFRIERSYSTEM - BIS S.N. 01339
- 4 - WASSERBAND BANDE/GEFRIERSYSTEM - VON S.N. 01340
- 5 - VERDAMPFER UND GETRIEBE EINHEIT
- 6 - ELEKTRISCHE KASTEN - BIS S.N. 01339
- 7 - ELEKTRISCHE KASTEN - VON S.N. 01340



<b>POSITION</b>	<b>CODE</b>	<b>BEZEICHNUNG</b>
0001	784500 00	CHASSIS RAHMENGEHÄUSE
0002	721722 00	LINKE AUSSENWAND
0003	721723 02	RECHTE SEITENWAND
0004	784501 00	REUCKWAND
0005	784502 07	REUCKWAND
0006	784503 00	VODERWAND
0007	660614 00	SCOTSMAN ZEICHEN
0008	660478 02	TRICHTEREINHEIT
0009	741101 03	EISRUTSCHEN
0010	650595 00	RUTSCHENKNOPFCHEN
0011	721725 00	VERDAMPFERDECKEL
0012	721724 00	ABDECKHAUBE
0013	660671 00	PLASTIKPROPFEN

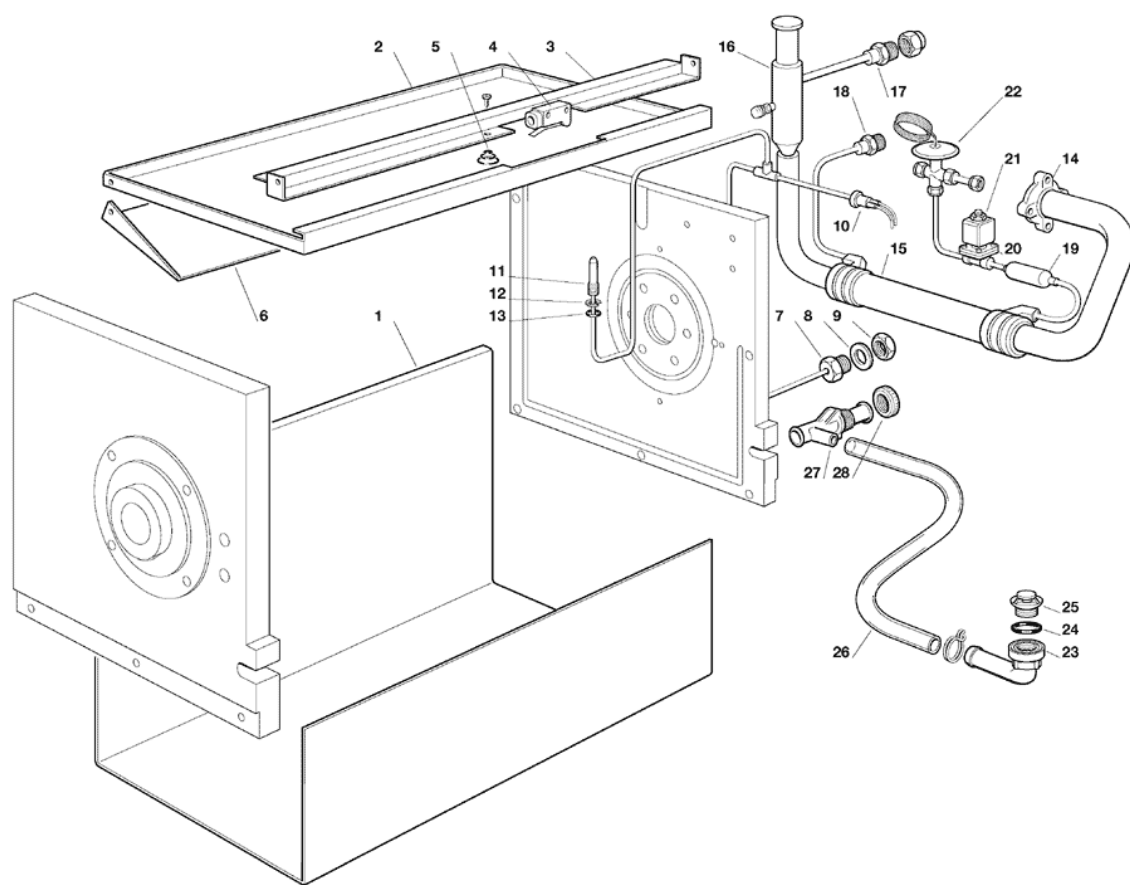


<b>POSITION</b>	<b>CODE</b>	<b>BEZEICHNUNG</b>
0001	784500 03	CHASSIS RAHMENGEHÄUSE
0002	721722 00	LINKE AUSSENWAND
0003	721723 02	RECHTE SEITENWAND
0004	784501 00	REUCKWAND
0005	784502 00	REUCKWAND
0006	784503 06	VODERWAND
0007	660614 00	SCOTSMAN ZEICHEN
0008	660723 00	TRICHTEREINHEIT
0009	741120 01	EISRUTSCHEN
0010	650595 00	RUTSCHENKNOPFCHEN
0011	721725 00	VERDAMPFERDECKEL
0012	721724 00	ABDECKHAUBE
0013	660671 00	PLASTIKPROPFEN



# Scotsman® - WASSERBAND BANDE/GEFRIERSYSTEM - BIS S.N. 01339

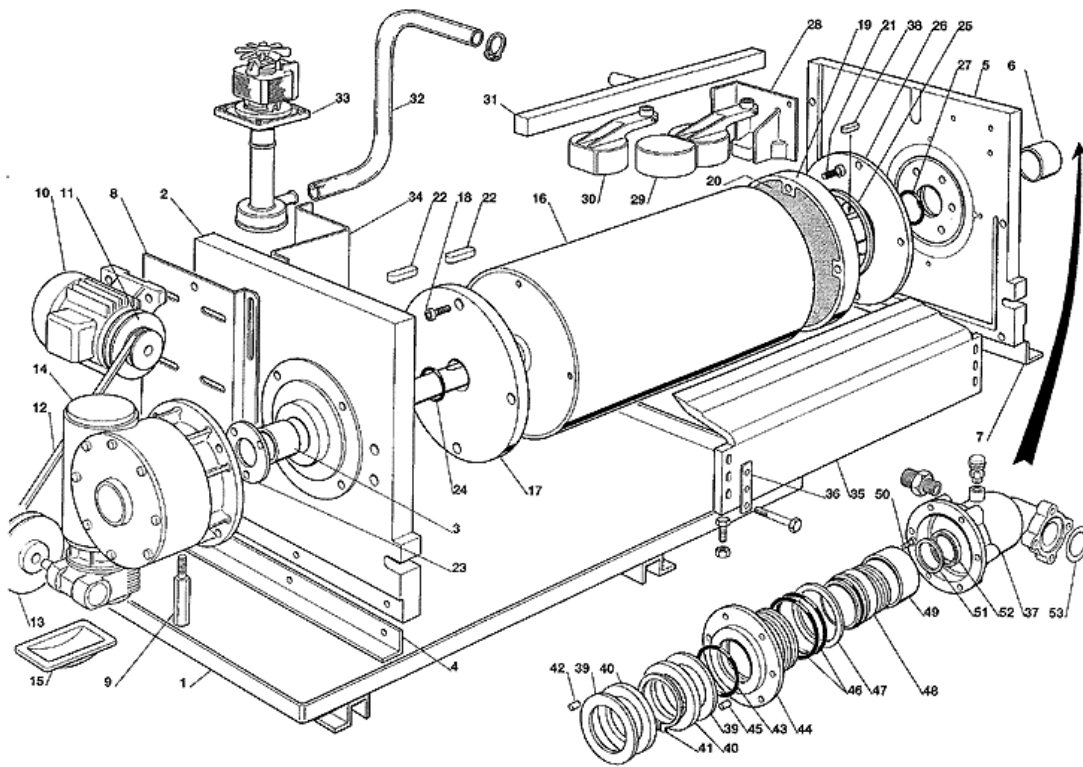
POSITION	CODE	BEZEICHNUNG
0001	724263 06	WASSERBAD BANDEN
0002	724276 01	DRUCKPLATTE
0003	724292 00	MICRO SCHALTER ANLAGE
0004	620366 00	FEDER
0005	650161 01	FEDER
0006	724278 00	EISDEFLEKTOR
0007	733205 00	WASSEREINLAUFSTUECK
0008	400031 00	SCHEIBE
0009	400030 01	MUTTER
0010	620241 00	WASSERDRUCKSCHALTER
0011	783165 10R	WASSEREINLAUF
0012	460038 02	RING
0013	640100 00	O RING
0014	620427 55	EXPANSION VENTIL. - SUSS WASSER
0015	620306 07	HEISSGAZ VENTILGEHÄUSE
0015	620306 48	HEISSGAZ VENTIL SPULE - 230/50-60
0016	620317 03	WARMETAUSCHER
0017	630117 00	MECHANISCH FILTERN
0018	660224 00	T STÜCK
0019	660535 00	PLASTICK RING MUTTER
0020	610148 10	ABFLUSSROHR
0021	660213 01	WASSER ABFLUSS-SPEICHER
0022	640134 00	SIMMER RING
0023	660211 01	ABFLUSSFILTER



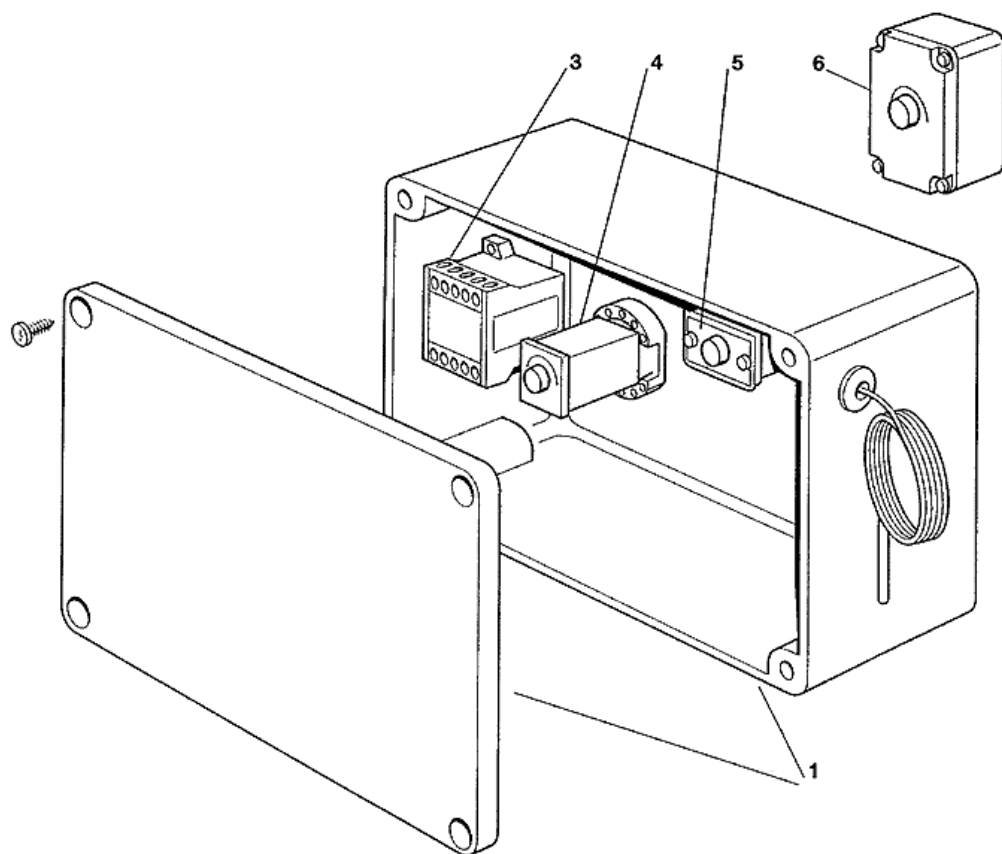


# Scotsman® - WASSERBAND BANDE/GEFRIERSYSTEM - VON S.N. 01340

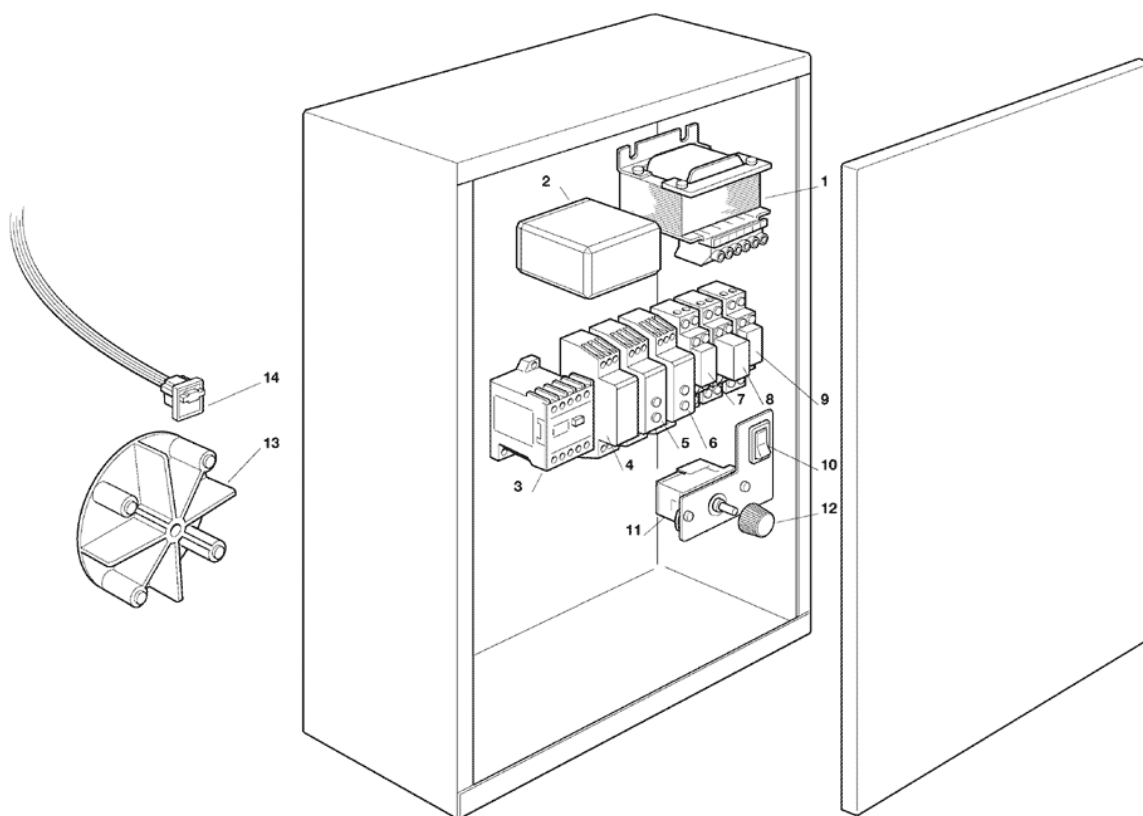
POSITION	CODE	BEZEICHNUNG
0001	724263 06	WASSERBAD BANDEN
0002	724276 01	DRUCKPLATTE
0003	724292 00	MICRO SCHALTER ANLAGE
0004	620366 00	FEDER
0005	650161 01	FEDER
0006	724278 00	EISDEFLEKTOR
0007	733205 00	WASSEREINLAUFSTUECK
0008	400031 00	SCHEIBE
0009	400030 01	MUTTER
0010	620451 00	PRESSOSTAT
0011	783165 10R	WASSEREINLAUF
0012	460038 02	RING
0013	640100 00	O RING
0014	650521 04	FLANGE
0015	620317 03	WARMETAUSCHER
0016	620454 03	VERDAMPUNGSDRUCKREGLER
0019	630117 00	MECHANISCH FILTERN
0020	620306 07	HEISSGAZ VENTILGEHÄUSE
0021	620306 48	HEISSGAZ VENTIL SPULE - 230/50-60
0022	620427 55	EXPANSION VENTIL. - SUSS WASSER
0023	660213 01	WASSER ABFLUSS-SPEICHER
0024	640134 00	SIMMER RING
0025	660211 01	ABFLUSSFILTER
0026	610148 10	ABFLUSSROHR
0027	660224 00	T STÜCK
0028	660535 00	PLASTICK RING MUTTER



POSITION	CODE	BEZEICHNUNG
0001	781376 03	CHASSIS
0002	742108 00	WASSERBAD RECHTENSEITE
0003	651060 00	SHAFT LAGER
0004	742174 00	PLATTE
0005	742129 00	WASSERBAD LINKENSEITE
0006	651060 02	SHAFT LAGER
0007	724274 00	PLATTE
0008	784350 06	DRIVE MOTOR SLEIGHT
0009	733211 00	ANTRIEBSMOTORANLAGE SCHLITTEN
0010	620316 02	ANTRIEBS MOTOR
0010	620316 04	ANTRIEBSMOTOR - SALZWASSER
0011	650879 02	RIEMEN
0012	650878 00	KIELRIEMEN
0013	650879 10	RIEMEN
0014	620377 04	GETRIEBE
0016	784353 02	KOMPLETT VERDAMPFER
0017	742111 00	FLANSCH RECHTENSEITE
0018	420014 10	SCHRAUBE
0019	742110 00	FLANSCH - LINKEINSEITE
0020	650615 00	ISOLIERUNG
0021	420014 09	SCHRAUBE
0022	741092 04	KEIL
0023	724254 05	FLANSCH
0024	640041 19	O RING
0025	640107 00	DICHTUNG RING & FEDER
0026	742112 00	FLANSCH
0027	640041 18	O RING
0028	743128 02	SCHWIMMERTRÄGER
0030	660585 00	SCHWIMMER
0031	650739 00	WASSERVERSORGUNGSROHR
0032	610169 05	PLASTIKROHR
0033	620433 05	WASSER PUMPEN - 230/60/1
0033	620433 07	WASSER PUMPEN - 230/50/1
0033	620449 00	WASSER-PUMPE - SALZWASSER
0034	781417 00	PUMPENTRÄGER
0035	723123 08	EISRADIERUNGLINGE
0036	721341 02	PLATTE
0037	743127 01	EINSAMMLER
0038	724260 00	KEIL
0039	651061 00	SCHEIBE
0040	724257 00	METALL PLATTE
0041	460000 02	CLIP RING
0042	723133 00	STIFT
0043	640041 13	O RING
0044	724307 00	RUNG FUER GRAPHITIC DICHT.
0045	460039 03	STIFT
0046	640041 10	O RING
0047	640101 00	DICHTUNG
0048	001028 05	KIT GEFRIERMITTEL DICHTUNG
0049	724308 00	ENTFERNENSTUECK
0050	420014 08	SCHRAUBE
0051	724256 01	SCHEIBE
0052	640096 00	DICHTUNG
0053	640076 09	DICHTUNG



<b>POSITION</b>	<b>CODE</b>	<b>BEZEICHNUNG</b>
0001	630111 07	KASTEN MIT DECKEL
0002	630111 07	KASTEN MIT DECKEL
0003	630119 02	SCHALTSCHÜTZ - 230/50-60
0004	620445 00	SICHERUNGZEITUHT
0004	620445 01	TIMER TRAEGER
0005	620263 03	BEHÄLTER THERMOSTAT
0006	620328 01	ZEITHUR



<b>POSITION</b>	<b>CODE</b>	<b>BEZEICHNUNG</b>
0001	EQ TRA220-12	TRANSFORMER
0002	620488 00	DRUM ROTATION CONTROL BOARD
0003	EQ LC1K0910M7	MAGNETSCHALTER
0004	EQ REFASI	3-PHASE MONITORING RELAY
0005	EQ DAA51CM24	VERSPÄTUNG
0006	EQ DAA51CM24	VERSPÄTUNG
0007	EQ RE230V	RELAIS - 230V
0007	EQ REZOC	RELAY HOLDER
0008	620509 00	RELAIS
0008	620509 01	RELAISFASSUNG
0009	EQ RE230V	RELAIS - 230V
0009	EQ REZOC	RELAY HOLDER
0010	EQ PULS01	RESET BUTTON
0011	620263 03	BEHÄLTER THERMOSTAT
0013	784476 02	MAGNETHALTER CPL
0014	620404 03	HALL EFFEKT-FÜHLER