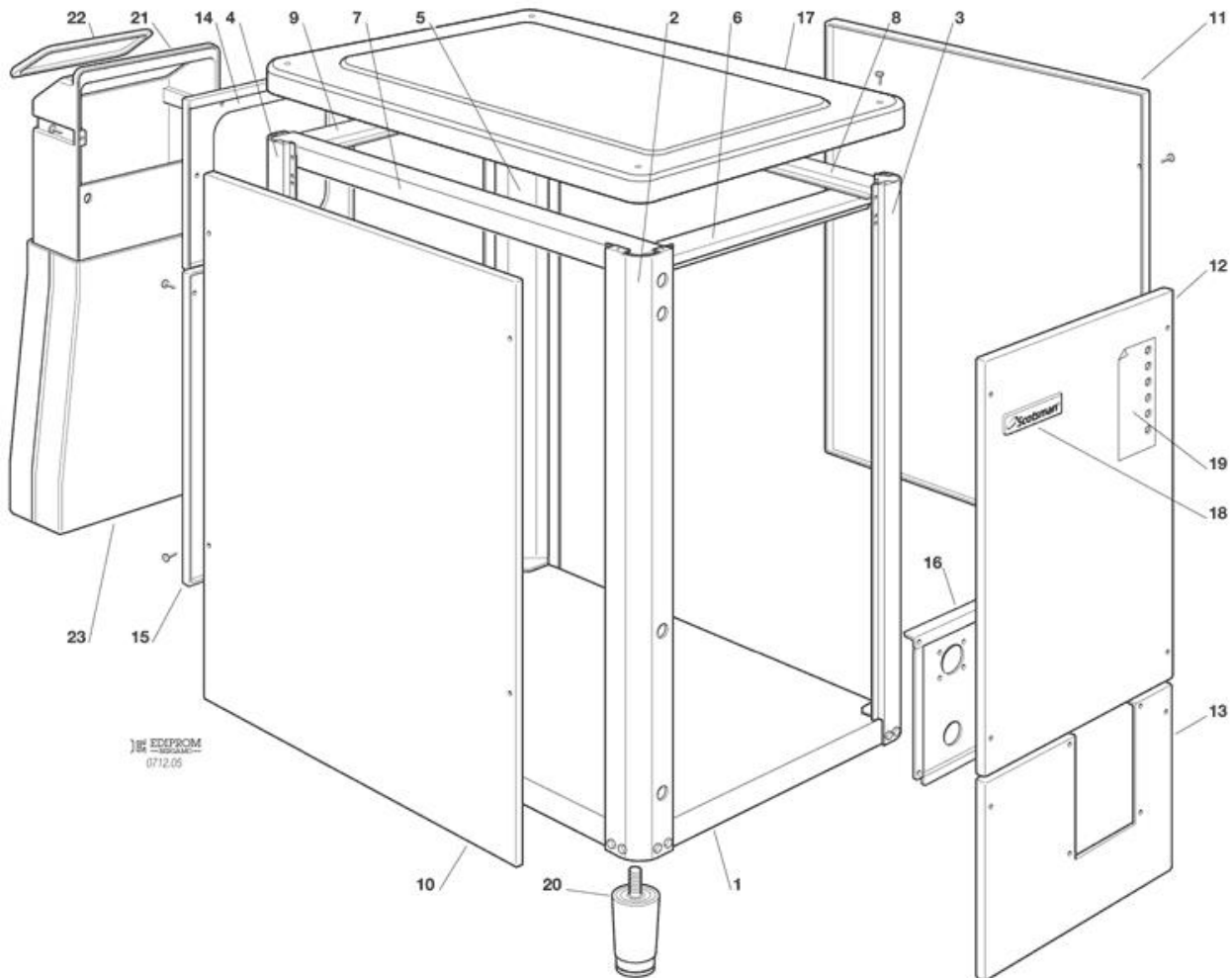
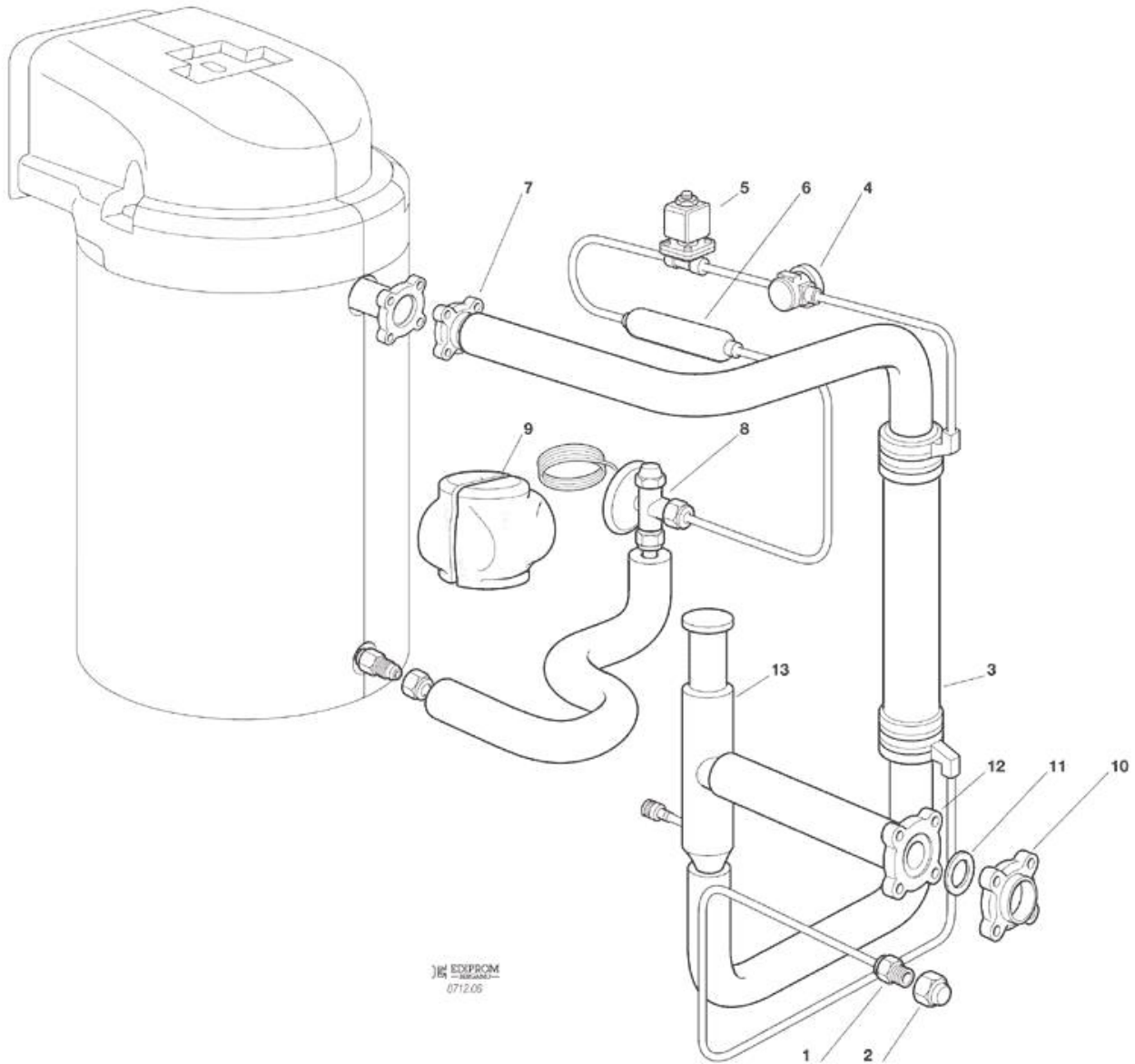


-
- 1 MACHINEN GEHAUSE
 - 2 GEFRIERSYSTEM
 - 3 WASSERKREISLAUFT - BIS S.N. 00205
 - 4 WASSERKREISLAUFT - VON S.N. 00206
 - 5 GETRIEBEZYLINDER UND GETRIEBEMOTOR - BIS S. NR. 00037
 - 6 GETRIEBEZYLINDER UND GETRIEBEMOTOR - VON S. NR. 00038
 - 7 ELEKTRISCHER KASTEN

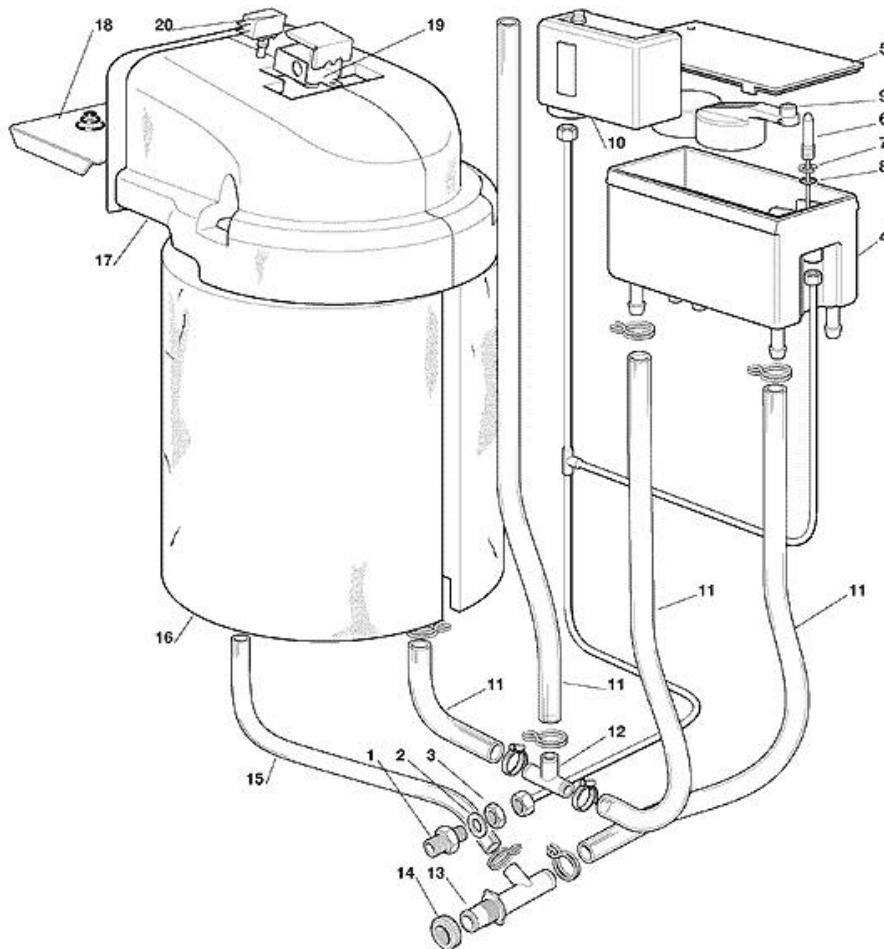


Pos	Art.- Nr.	Bezeichnung
0001	781458 00	GEHÄUSE
0002	722262 00	METALLTRAGER
0003	722222 00	METALLTRAGER
0004	722222 00	METALLTRAGER
0005	722222 00	METALLTRAGER
0006	702493 00	HALTEWINKEL, VORDERSEITE
0007	702496 00	HALTEWINKEL, SEITE
0008	702496 00	HALTEWINKEL, SEITE
0009	702472 00	HALTEWINKEL, RÜCKSEITE
0010	722253 00	VERKLEIDUNG, SEITE
0011	722253 00	VERKLEIDUNG, SEITE
0012	722252 00	OBERE FRONTABDECKUNG
0013	722254 00	UNTERE FRONTABDECKUNG
0014	722255 00	OBERES RÜCKWANDBLECH
0015	722256 00	UNTERES RÜCKWANDBLECH
0016	723167 00	HALTEWINKEL, RÜCKSEITE
0017	660868 00	OBERE PLASTIKVERKLEIDUNG
0018	650850 00	SCOTSMAN ZEICHEN
0019	650971 00	ÜBERWACHUNG DES AUFKLEBERS
0020	650880 00	FUESSE
0021	660854 02	TÜLLE-ABDECKUNG ZUS
0022	660742 00	TÜLLE-ABDECKUNG SERVICE-VERKLEIDUNG
0023	660855 02	EIS-RUTSCHE

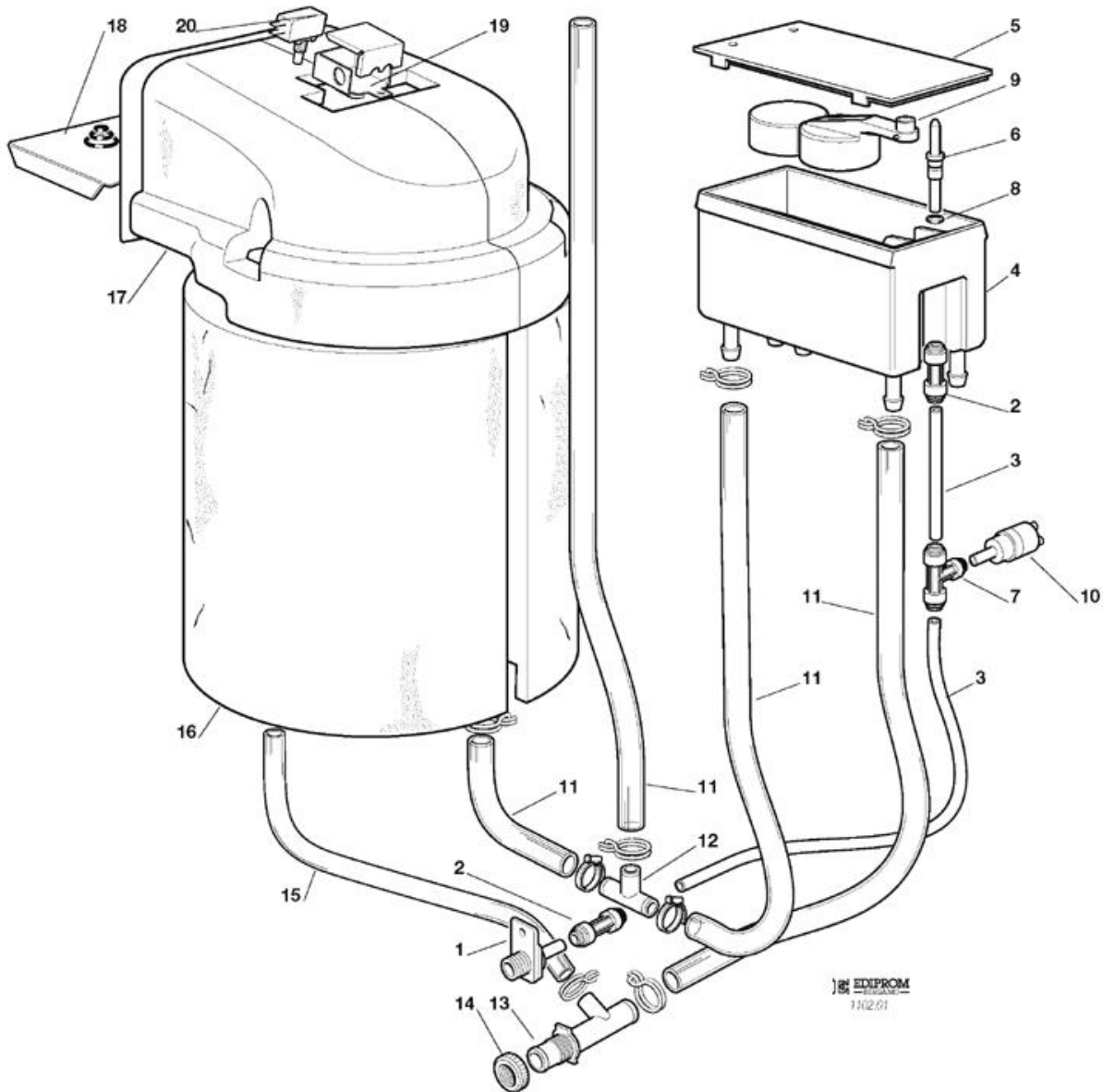


EDIPROM
0712.05

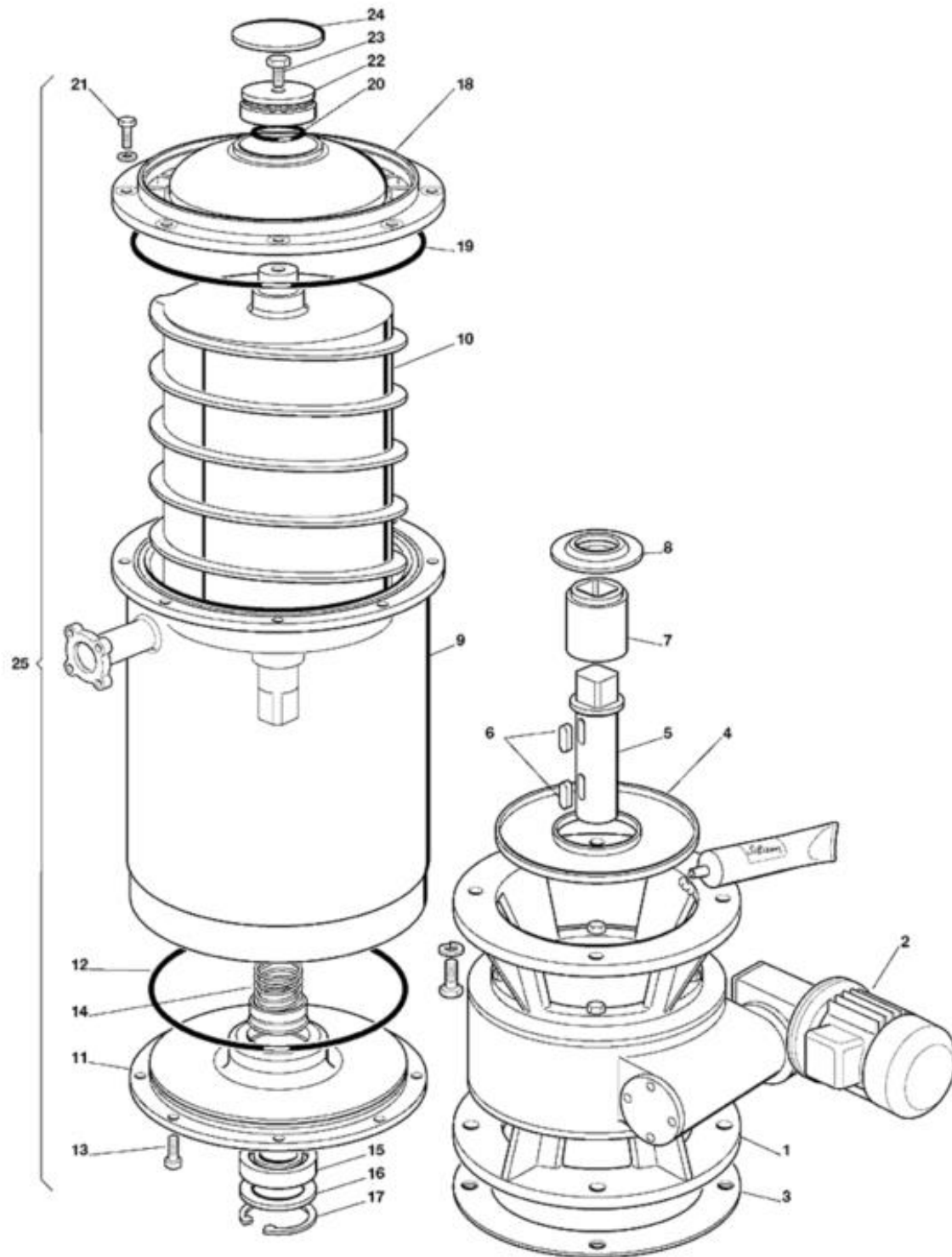
Pos	Art.- Nr.	Bezeichnung
0001	650517 01	FLANSCH ANSCHLUBSTÜCK
0003	620317 01	WARMETAUSCHER
0004	620324 02	SCHAUGLASS
0005	620306 07	HEISSGAZ VENTILGEHÄUSE
0005	620306 48	HEISSGAZ VENTIL SPULE - 230/50-60
0006	630117 00	MECHANISCH FILTERN
0007	650521 00	FLANSCH ANSCHLUBSTÜCK
0008	620427 57	EXPANSION VENTIL
0009	650740 00	ISOLIERUNG
0010	650521 00	FLANSCH ANSCHLUBSTÜCK
0011	640076 09	DICHTUNG
0012	650521 00	FLANSCH ANSCHLUBSTÜCK
0013	620454 02	VERDAMPUNGSDRUCKREGLER



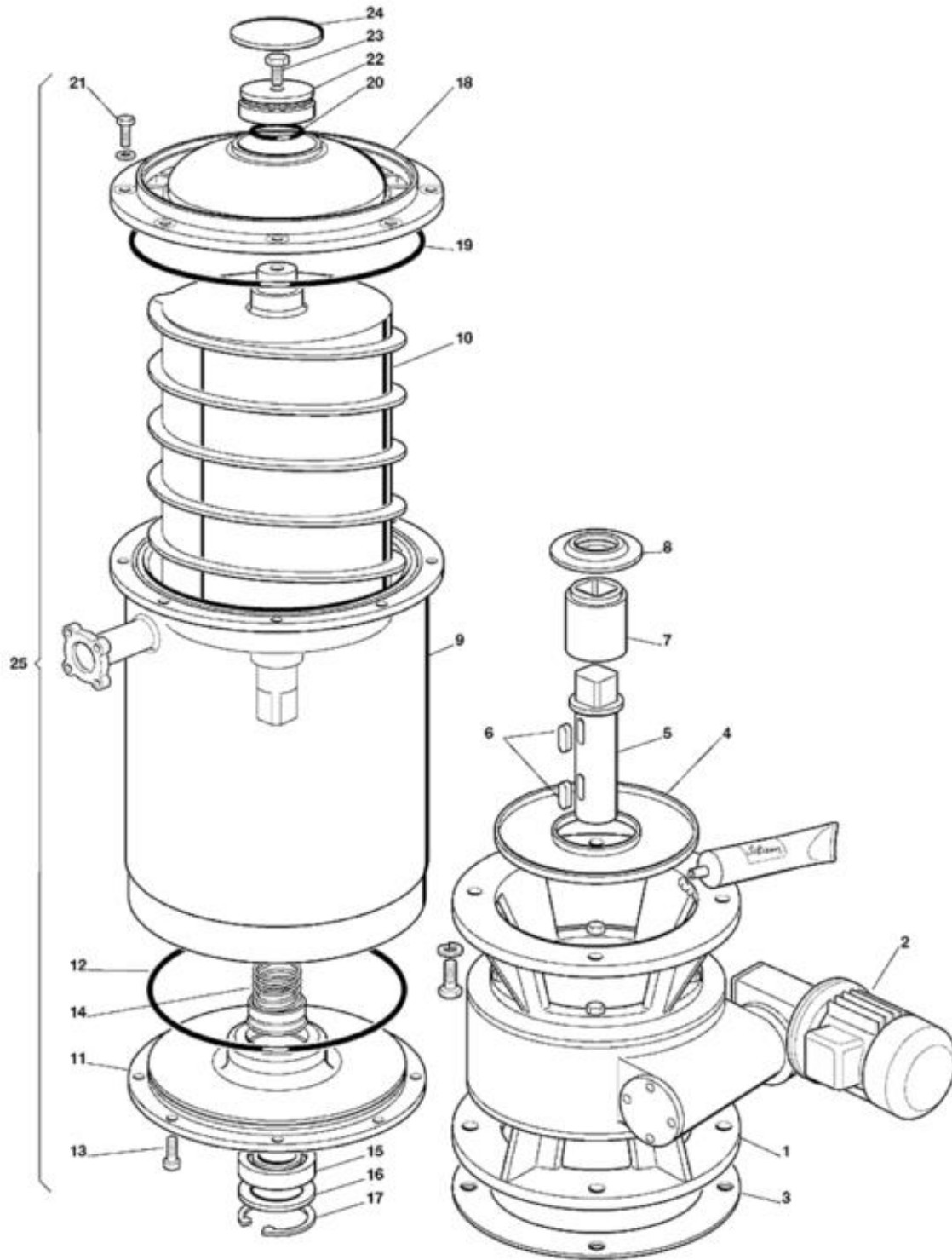
Pos	Art.- Nr.	Bezeichnung
0001	733205 00	WASSEREINLAUFSTUECK
0002	400031 00	SCHEIBE
0003	400030 01	MUTTER
0004	793126 14R	BECKEN/SCHWIMMERVENTILEINHEIT
0005	783160 00	BECKENABDECKUNG
0006	723107 01	VENTILSDUESE
0007	460038 02	RING
0008	640100 00	O RING
0009	660585 01	SCHWIMMER
0010	620451 00	PRESSOSTAT
0011	281830 00	WASSER ABFLUSSROHR
0012	610053 03	T STÜCK
0013	660224 00	T STÜCK
0014	660535 00	PLASTICK RING MUTTER
0015	610159 04	PLASTIK ROHR
0016	650736 00	ISOLIERUNG
0017	795322 00R	AUSWURFSCHNAUZE
0018	724370 00	DRUCKPLATTE
0019	724372 00	KASTER
0020	620396 00	SCHALTER



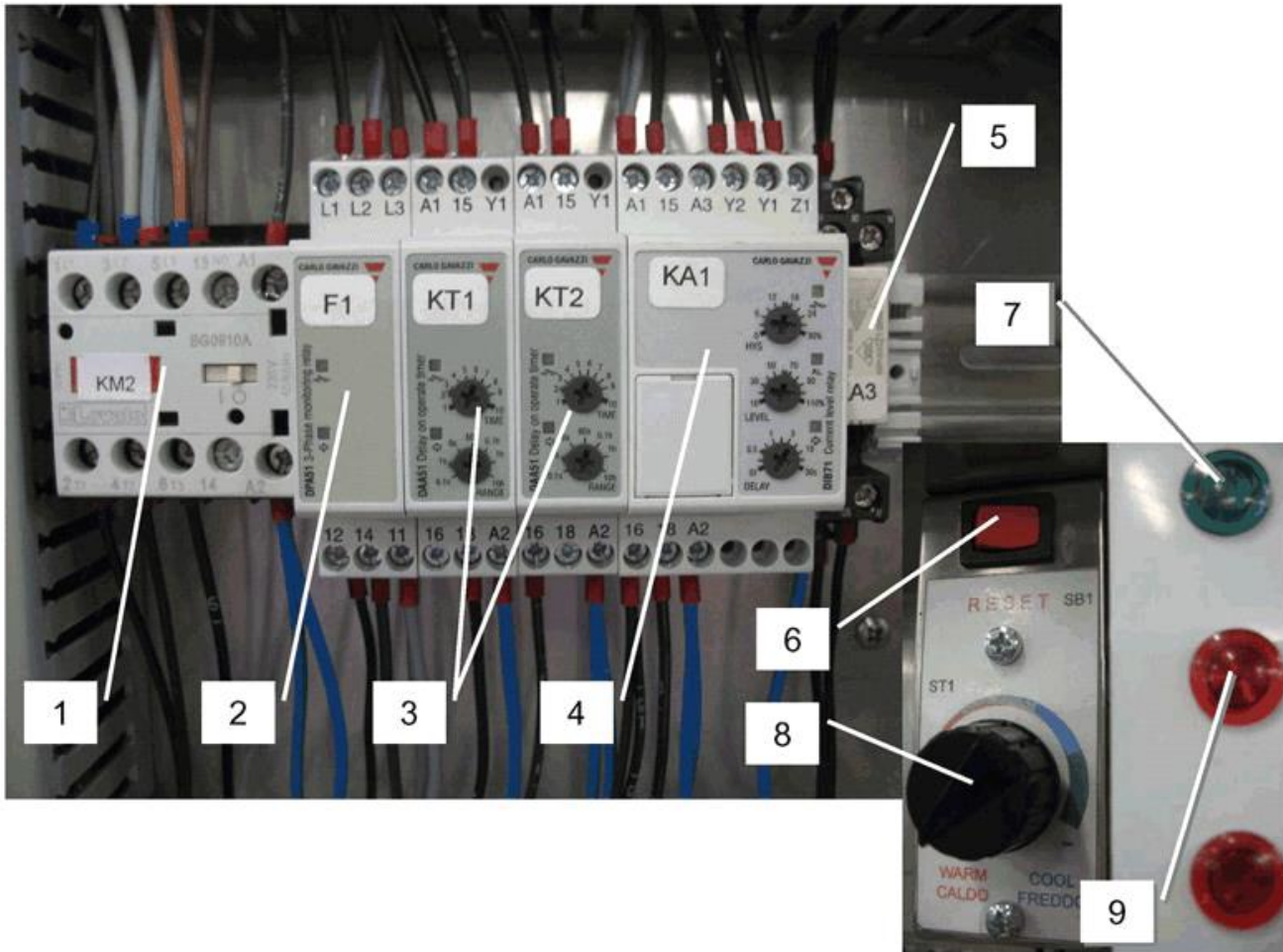
Pos	Art.- Nr.	Bezeichnung
0001	650104 00	FILTER
0001	660956 00	PLASTIKWASSEREINLAUFSTUECK
0002	651224 04	PLASTIKBEFESTIGUNG
0003	651206 02	POLYÄTHYLEN-SCHLAUCH
0004	783159 00	WASSERBECKEN
0005	783160 00	BECKENABDECKUNG
0006	660957 01	PLASTIK DÜSE
0007	651224 02	T-BESCHLAG
0008	640100 00	O RING
0009	660585 01	SCHWIMMER
0010	620451 00	PRESSOSTAT
0011	281830 00	WASSER ABFLUSSROHR
0012	610053 03	T STÜCK
0013	660224 00	T STÜCK
0014	660535 00	PLASTICK RING MUTTER
0015	610159 04	PLASTIK ROHR
0016	650736 00	ISOLIERUNG
0017	795322 00R	AUSWURFSCHNAUZE
0018	724370 00	DRUCKPLATTE
0019	724372 00	KASTER
0020	620396 00	SCHALTER



Pos	Art.- Nr.	Bezeichnung
0001	060615 03	GEAR REDUCER KIT-HYDROMECC
0002	620480 01	MOTOREINHEIT
0003	650584 00	ABS DICHTUNG
0004	660764 00	TROPFSCHALE
0005	704255 00	AUSGANGSWELLE
0006	460043 00	KEIL
0007	650543 00	KUPPLUNG
0008	640108 00	KONDENSATORGEHÄUSE
0009	650672 02	GEFRIERZYLINDER
0010	784352 06	SCHNECKE
0011	743144 00	UNTERESLAGERGEHAUSE
0012	640041 24	O RING
0013	420285 03	SCHRAUBE
0014	650525 00	WASSERDICHTUNGEINHEIT
0015	651062 00	UNTERESLAGER
0016	651010 00	SCHEIBE
0017	460044 00	RING
0018	743140 03	EISBRECHER
0019	640041 14	O RING
0020	640041 16	O RING
0021	420002 21	SCHRAUBE
0022	651062 01	OBERESLAGER
0023	420002 18	SCHRAUBE
0024	660492 01	KUGELHAUBE
0025	794293 00R	GEFRIERZYLINDEREINHEIT



Pos	Art.- Nr.	Bezeichnung
0001	620517 00	GETRIEBEMOTOR-EINHEIT
0002	620517 01	MOTOREINHEIT
0003	650584 00	ABS DICHTUNG
0004	660994 00	TROPFSCHALE
0005	704255 00	AUSGANGSWELLE
0006	460043 00	KEIL
0007	650543 00	KUPPLUNG
0008	640108 00	KONDENSATORGEHÄUSE
0009	650672 02	GEFRIERZYLINDER
0010	784352 06	SCHNECKE
0011	743144 00	UNTERESLAGERGEHAUSE
0012	640041 24	O RING
0013	420285 03	SCHRAUBE
0014	650525 00	WASSERDICHTUNGEINHEIT
0015	651062 00	UNTERESLAGER
0016	651010 00	SCHEIBE
0017	460044 00	RING
0018	743140 03	EISBRECHER
0019	640041 14	O RING
0020	640041 16	O RING
0021	420002 21	SCHRAUBE
0022	651062 01	OBERESLAGER
0023	420002 18	SCHRAUBE
0024	660492 01	KUGELHAUBE
0025	794293 00R	GEFRIERZYLINDEREINHEIT



Pos	Art.- Nr.	Bezeichnung
0001	EQ LC1K0910M7	MAGNETSCHALTER
0002	EQ REFASI	3-PHASE MONITORING RELAY
0003	EQ DAA51CM24	VERSPÄTUNG
0004	620529 00	AMPEROMETISCHER RELAIS
0005	EQ RE230V	RELAIS - 230V
0005	EQ REZOC	RELAY HOLDER
0006	EQ PULS01	RESET BUTTON
0007	EQ LAMP230VE	GRÜNES LICHT
0008	620263 03	BEHÄLTER THERMOSTAT
0009	EQ LAMP230RO	ROTSIGNALLAMPE