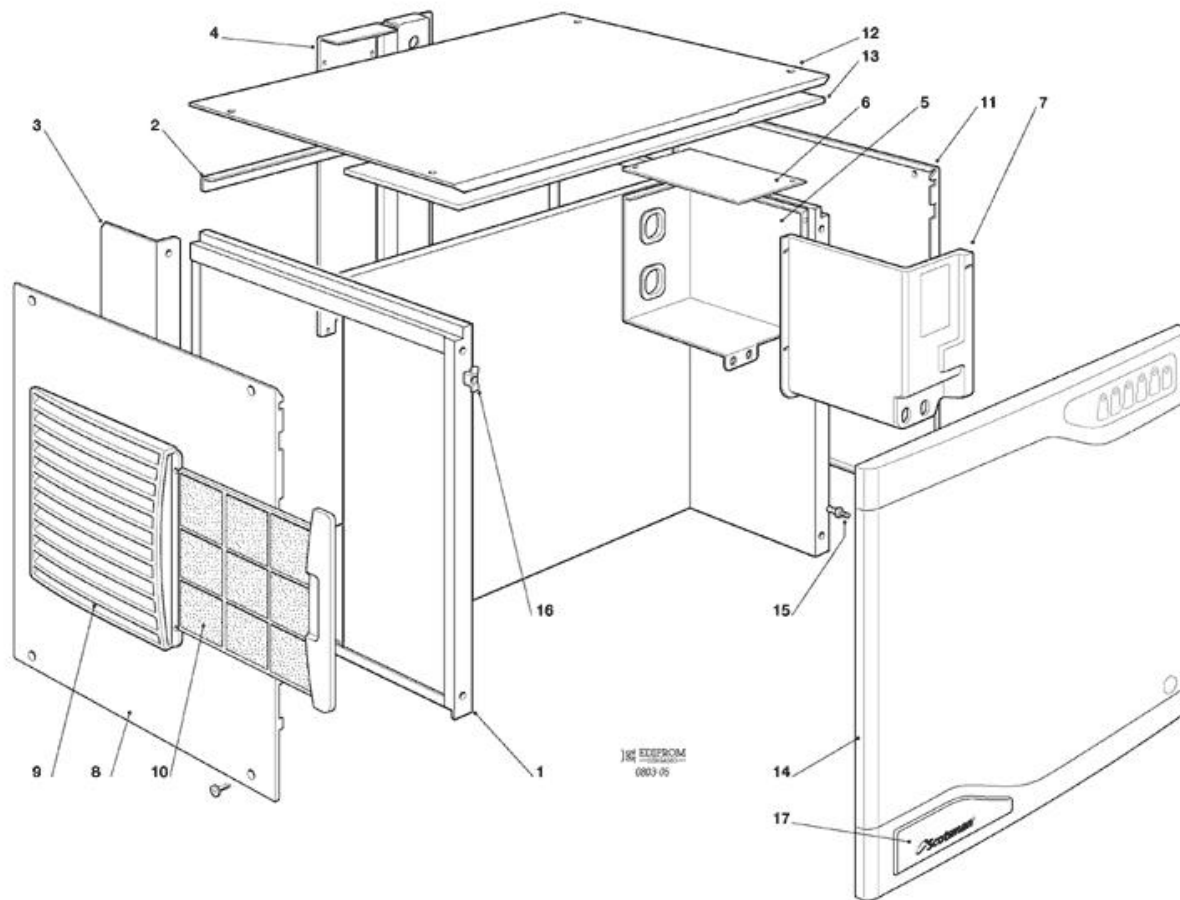
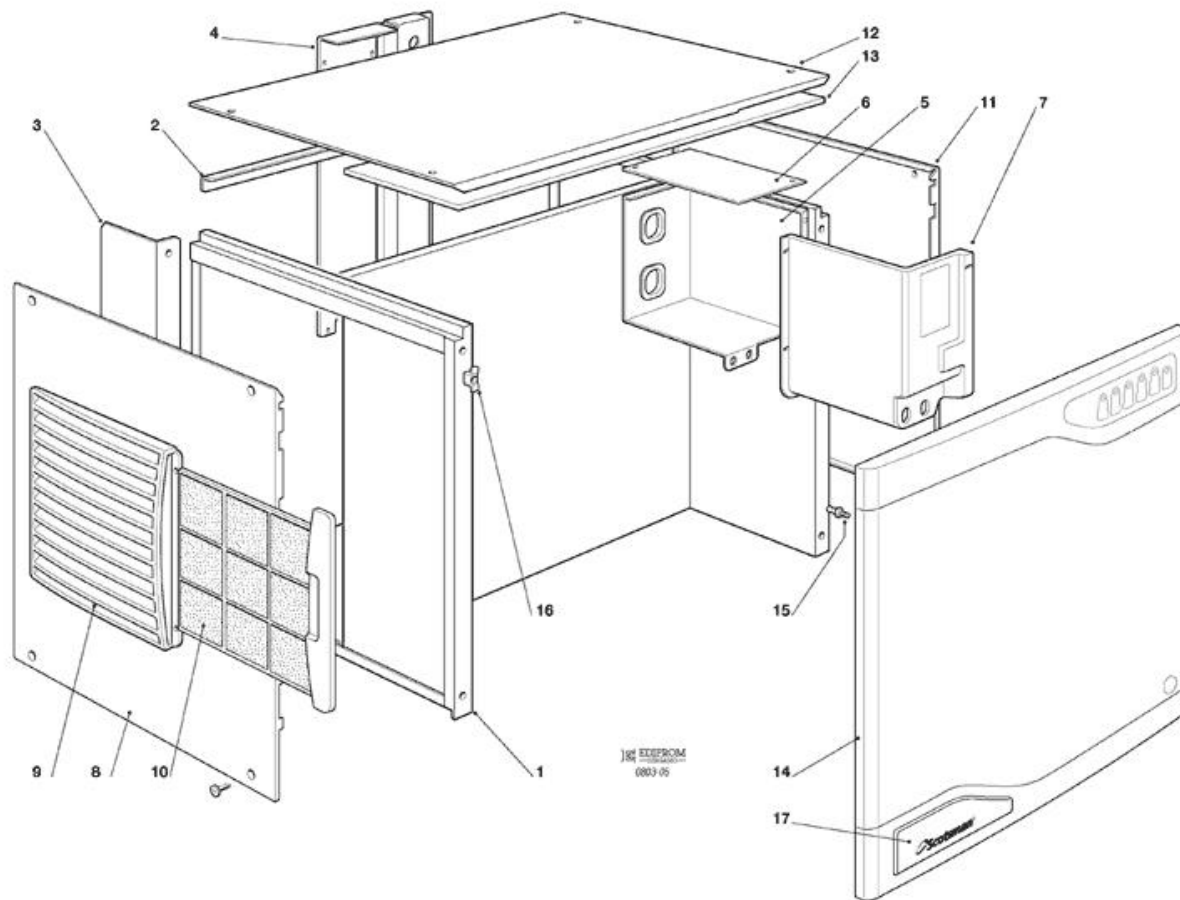


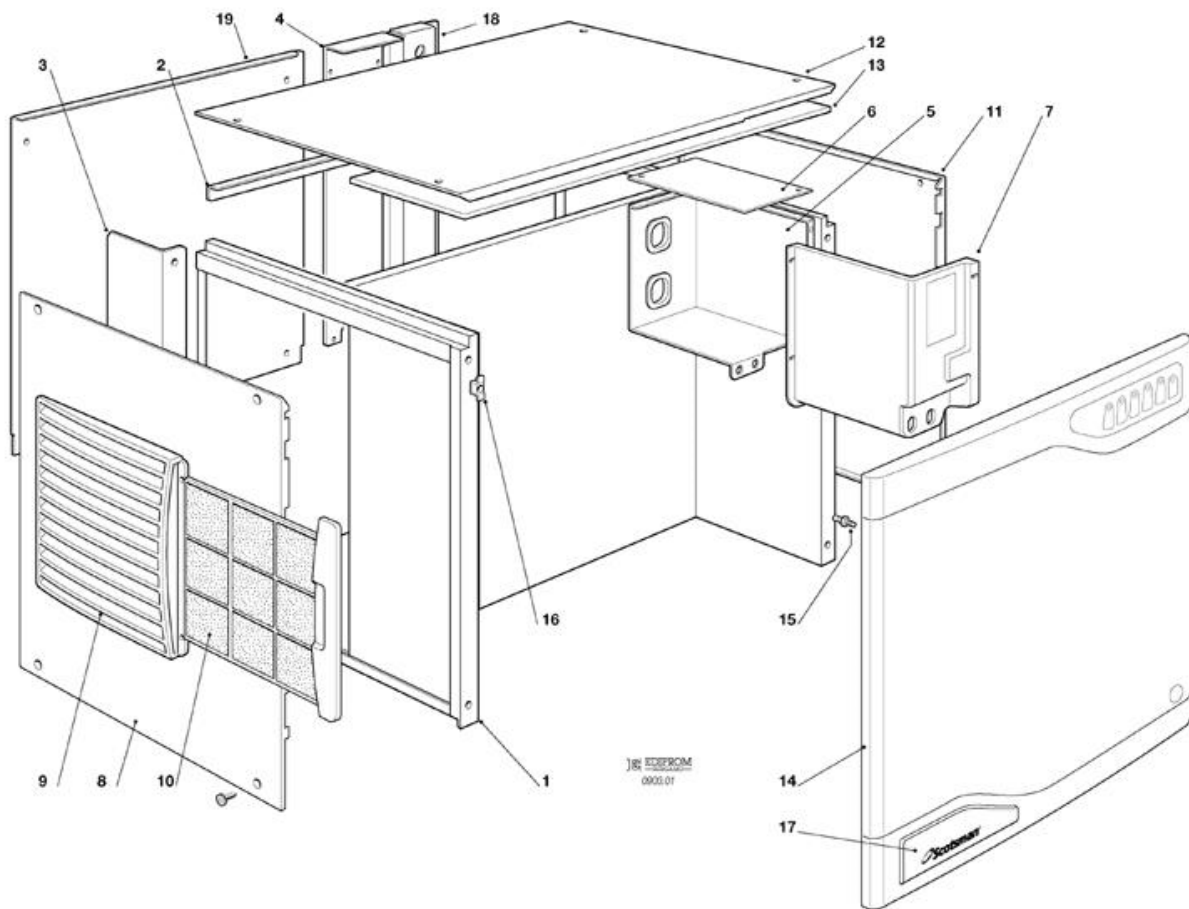
- 1 ASSIEME MOBILE - RAFFR. AD ARIA – FINO N.S. 04492
- 2 ASSIEME MOBILE - RAFFR. AD ARIA – DA N.S. 04493
- 3 ASSIEME MOBILE - RAFFR. AD ACQUA – FINO N.S. 04492
- 4 ASSIEME MOBILE - RAFFR. AD ACQUA – DA N.S. 04493
- 5 SISTEMA REFRIGERANTE - RAFFR. AD ARIA – FINO A NR. SERIE 00967
- 6 SISTEMA REFRIGERANTE - RAFFR. AD ARIA – DA NR. SERIE 00968
- 7 SISTEMA REFRIGERANTE - RAFFR. AD ACQUA
- 8 CIRCUITO IDRAULICO – FINO A N.S. 2120
- 9 CIRCUITO IDRAULICO – DA N.S. 2121
- 10 SCHEDA ELETTRONICA E SENSORI - FINO A N.S. 00542
- 11 SCHEDA ELETTRONICA E SENSORI - DA N.S. 00543 FINO A N.S. 00701
- 12 SCHEDA ELETTRONICA E SENSORI - DAL N.S. 00702



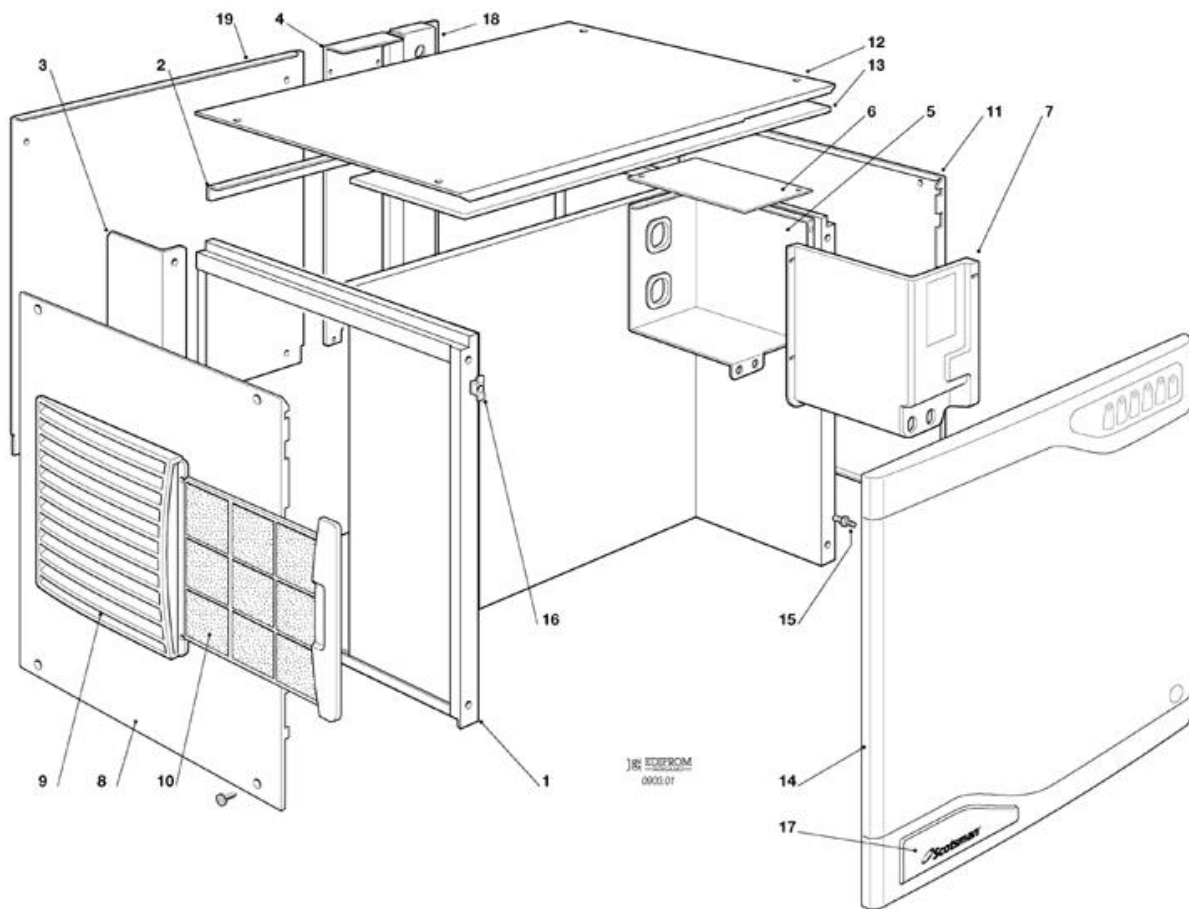
Pos	Codice	Descrizione
0001	CM 81455080	ASS. TELAIO
0002	CM 25753309	SUPPORTO POSTERIORE
0003	CM 25260478	DEFLETTORE ARIA
0004	CM 25550890	PANNELLO POSTERIORE
0004	CM 25725592	SUPPORTO ATTACCHI
0005	CM 25690244	SCATOLA ELETTRICA
0006	CM 25160713	COPERCHIO SCATOLA ELETTRICA
0007	CM 25160717	COPERCHIO IN PLASTICA
0008	CM 25330871	PANNELLO LATERALE SX
0009	02004224 01	GRIGLIA IN PLASTICA
0010	02004212 01	FILTRO ARIA
0011	CM 25330869	PANNELLO LATERALE DX
0012	CM 25160711	PANNELLO SUPERIORE
0013	CM 25410091	ISOLAMENTO
0014	CM 19262733	ETICHETTA, LED
0014	CM 81453611	PANNELLO FRONTALE
0015	CM 19520104	PERNO IN METALLO
0016	CM 19430104	CLIP
0017	CM 19263089	LOGO SCOTSMAN



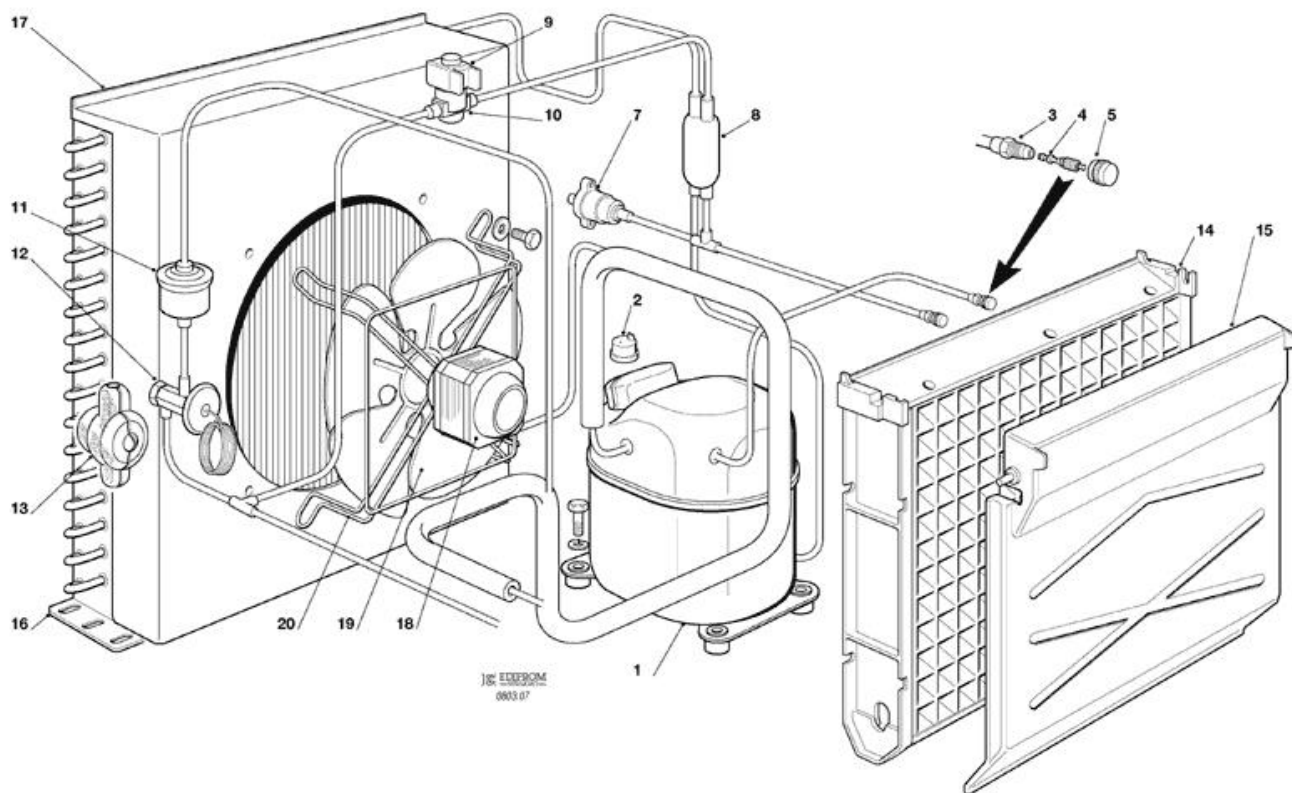
Pos	Codice	Descrizione
0001	CM 81455080	ASS. TELAIO
0002	CM 25753309	SUPPORTO POSTERIORE
0003	CM 25260478	DEFLETTORE ARIA
0004	CM 25550890	PANNELLO POSTERIORE
0004	CM 25725592	SUPPORTO ATTACCHI
0005	CM 25690244	SCATOLA ELETTRICA
0006	CM 25160713	COPERCHIO SCATOLA ELETTRICA
0007	CM 25160717	COPERCHIO IN PLASTICA
0008	CM 25330871	PANNELLO LATERALE SX
0009	02004224 01	GRIGLIA IN PLASTICA
0010	02004212 01	FILTRO ARIA
0011	CM 25330904	PANNELLO DX SOLO
0011	CM 25330913	FILTRO ARIA
0011	CM 25725529	GRIGLIA IN PLASTICA
0011	CM 81454660	ASS. PANNELLO DX
0012	CM 25160711	PANNELLO SUPERIORE
0013	CM 25410091	ISOLAMENTO
0014	CM 19262733	ETICHETTA, LED
0014	CM 81453611	PANNELLO FRONTALE
0015	CM 19520104	PERNO IN METALLO
0016	CM 19430104	CLIP
0017	CM 19263089	LOGO SCOTSMAN



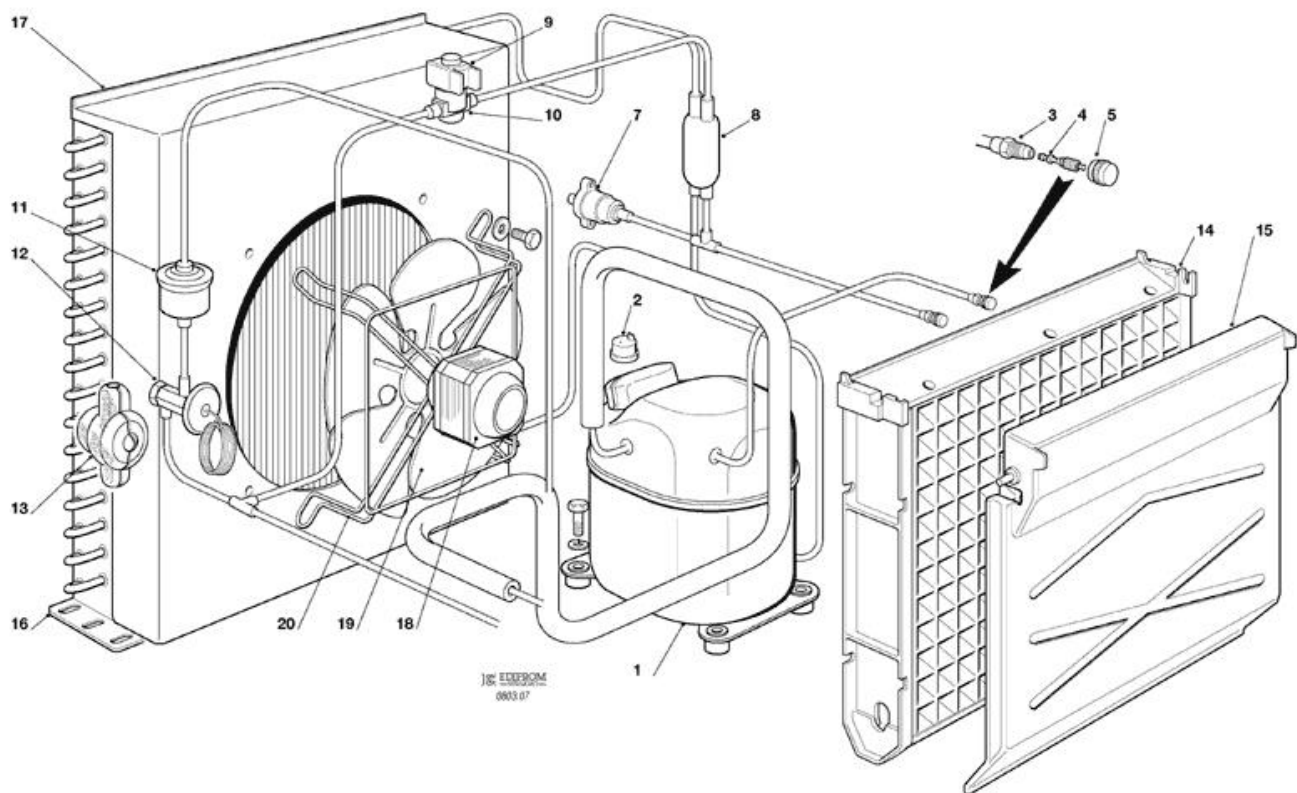
Pos	Codice	Descrizione
0001	CM 81455080	ASS. TELAIO
0002	CM 25753309	SUPPORTO POSTERIORE
0003	CM 25260478	DEFLETTORE ARIA
0005	CM 25690244	SCATOLA ELETTRICA
0006	CM 25160713	COPERCHIO SCATOLA ELETTRICA
0007	CM 25160717	COPERCHIO IN PLASTICA
0008	CM 25330871	PANNELLO LATERALE SX
0009	02004224 01	GRIGLIA IN PLASTICA
0010	02004212 01	FILTRO ARIA
0011	CM 25330869	PANNELLO LATERALE DX
0012	CM 25160711	PANNELLO SUPERIORE
0013	CM 25410091	ISOLAMENTO
0014	CM 19262733	ETICHETTA, LED
0014	CM 81453611	PANNELLO FRONTALE
0015	CM 19520104	PERNO IN METALLO
0016	CM 19430104	CLIP
0017	CM 19263089	LOGO SCOTSMAN
0018	CM 25725592	SUPPORTO ATTACCHI
0019	CM 25550781	PANNELLO POSTERIORE - ACQUA



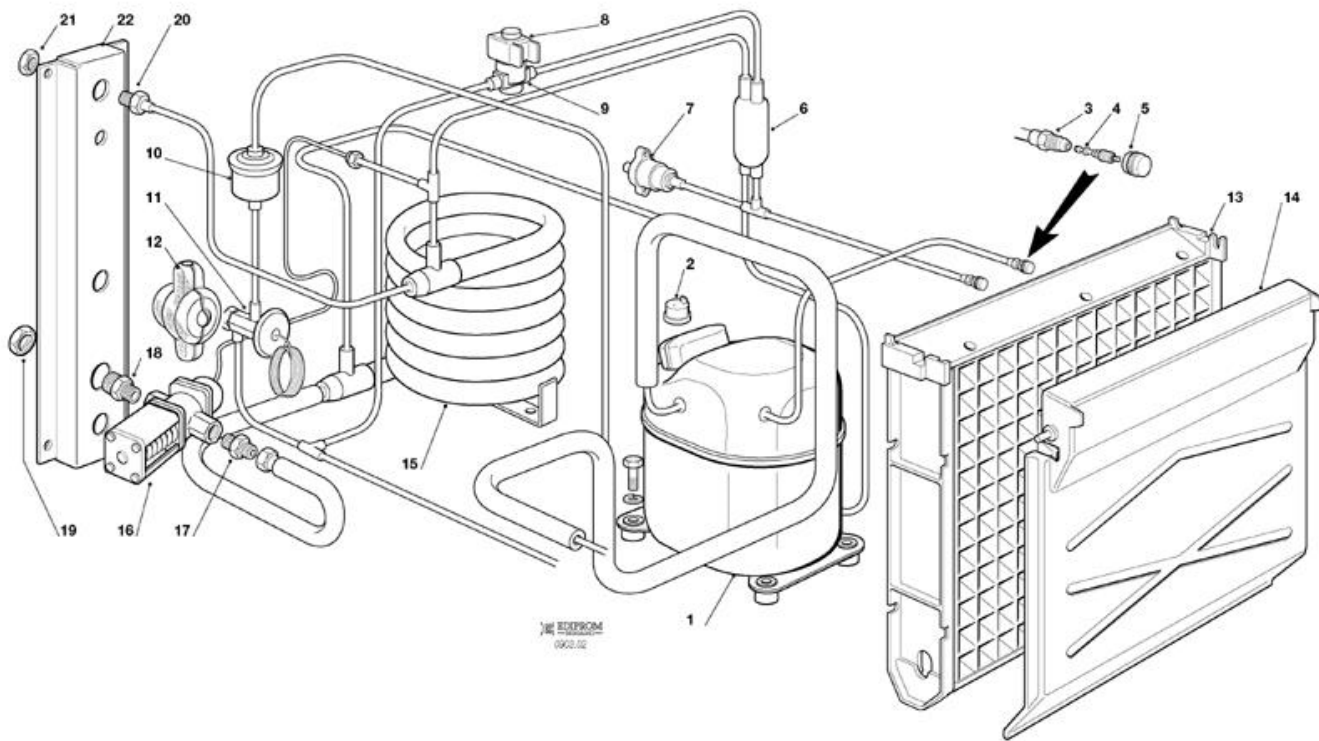
Pos	Codice	Descrizione
0001	CM 81455080	ASS. TELAIO
0002	CM 25753309	SUPPORTO POSTERIORE
0003	CM 25260478	DEFLETTORE ARIA
0005	CM 25690244	SCATOLA ELETTRICA
0006	CM 25160713	COPERCHIO SCATOLA ELETTRICA
0007	CM 25160717	COPERCHIO IN PLASTICA
0008	CM 25330871	PANNELLO LATERALE SX
0009	02004224 01	GRIGLIA IN PLASTICA
0010	02004212 01	FILTRO ARIA
0011	CM 25330904	PANNELLO DX SOLO
0011	CM 25330913	FILTRO ARIA
0011	CM 25725529	GRIGLIA IN PLASTICA
0011	CM 81454660	ASS. PANNELLO DX
0012	CM 25160711	PANNELLO SUPERIORE
0013	CM 25410091	ISOLAMENTO
0014	CM 19262733	ETICHETTA, LED
0014	CM 81453611	PANNELLO FRONTALE
0015	CM 19520104	PERNO IN METALLO
0016	CM 19430104	CLIP
0017	CM 19263089	LOGO SCOTSMAN
0018	CM 25725592	SUPPORTO ATTACCHI
0019	CM 25550781	PANNELLO POSTERIORE - ACQUA



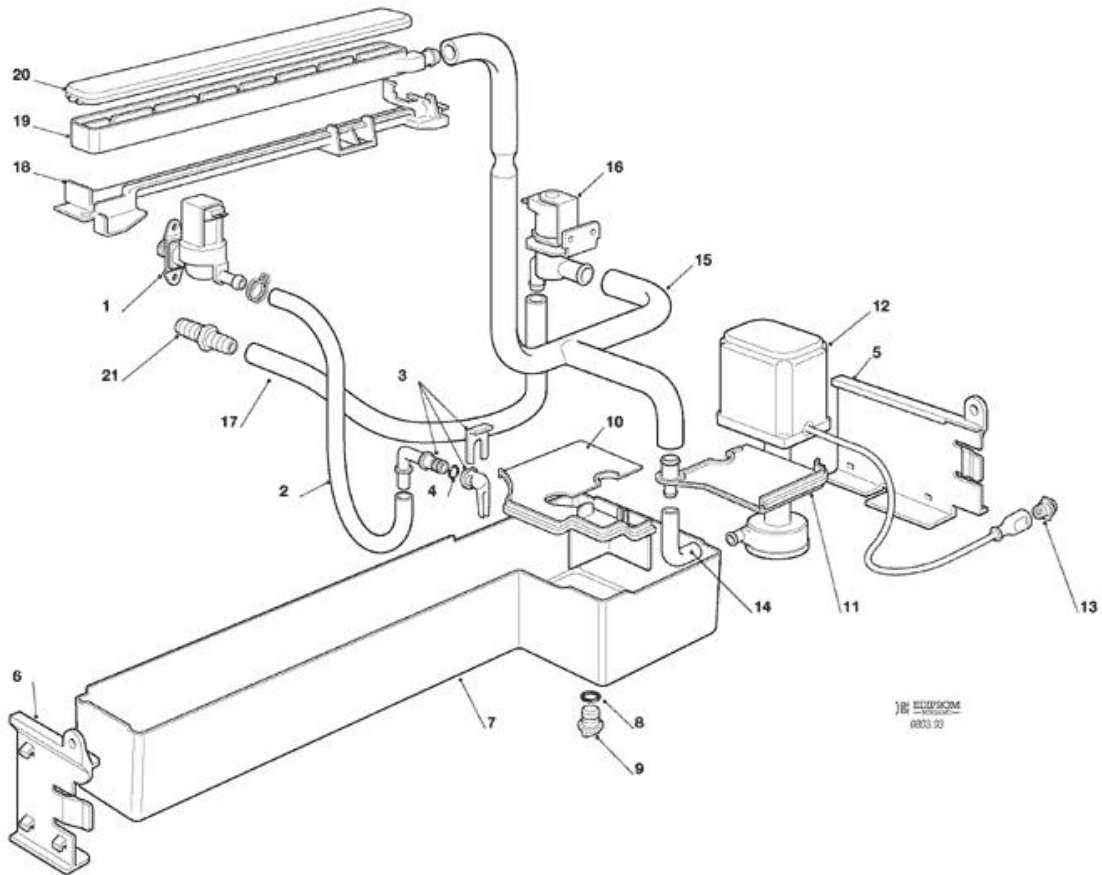
Pos	Codice	Descrizione
0001	670099 00	ASSIEME COMPRESSORE - 230/50/1
0001	CM 19165631	COMPRESSORE - 230/60/1
0002	620058 76	PROTETTORE 230/50
0003	650109 00	CORPO VALVOLA
0004	670012 00	PISTONCINO VALVOLA
0005	650106 00	CAPPUCCIO VALVOLA
0007	CM 25474402	PRESSOSTATO SICUREZZA
0008	CM 19301268	FILTRO MECCANICO
0009	060689 00	BOBINA VALVOLA GAS CALDO - 230/50-60
0009	CM 19863034	ASS. VALVOLA GAS CALDO
0010	CM 19863034	ASS. VALVOLA GAS CALDO
0011	CM 19300357	FILTRO DEUMIDIFICATORE
0012	CM 19870401	VALVOLA D'ESPANSIONE
0013	CM 25410097	ISOLAMENTO VAL. ESPANSIONE
0014	02004156 21	CORNICE SUPERIORE EVAPORATORE
0014	CM 81454174	ASSIEME EVAPORATORE - CUBETTO LARGO
0014	CM 81454175	ASSIEME EVAPORATORE - MEZZO CUBETTO LARGO
0014	CM 81455085	ASSIEME EVAPORATORE - CUBETTO NORMALE
0014	CM 81455086	ASSIEME EVAPORATORE - MEZZO CUBETTO
0015	02004100 02	DEFLETTORE IN PLASTICA
0016	CM 19177095	CONDENSATORE
0017	CM 25156583	CONVOGLIATORE
0018	CM 18562524	MOTORE VENTILATORE - 230/50-60
0019	CM 18740042	VENTOLA
0019	CM 18740043	VENTOLA - 60HZ
0020	CM 25726513	SUPPORTO MOTORE



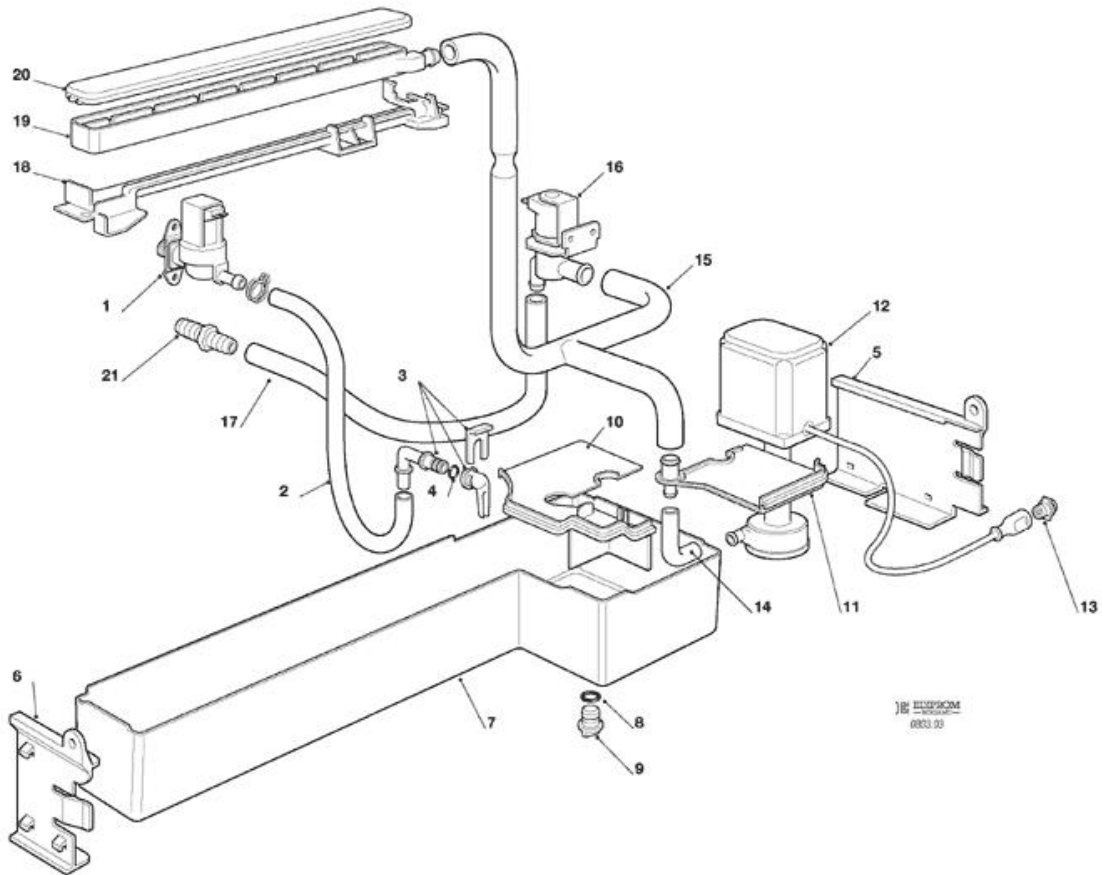
Pos	Codice	Descrizione
0001	670099 00	ASSIEME COMPRESSORE - 230/50/1
0001	CM 19165631	COMPRESSORE - 230/60/1
0002	620058 76	PROTETTORE 230/50
0003	650109 00	CORPO VALVOLA
0004	670012 00	PISTONCINO VALVOLA
0005	650106 00	CAPPUCCIO VALVOLA
0007	CM 25474402	PRESSOSTATO SICUREZZA
0008	CM 19301268	FILTRO MECCANICO
0009	060689 00	BOBINA VALVOLA GAS CALDO - 230/50-60
0009	CM 19863034	ASS. VALVOLA GAS CALDO
0010	CM 19863034	ASS. VALVOLA GAS CALDO
0011	CM 19300357	FILTRO DEUMIDIFICATORE
0012	CM 19870401	VALVOLA D'ESPANSIONE
0013	CM 25410097	ISOLAMENTO VAL. ESPANSIONE
0014	02004156 21	CORNICE SUPERIORE EVAPORATORE
0014	CM 81454174	ASSIEME EVAPORATORE - CUBETTO LARGO
0014	CM 81454175	ASSIEME EVAPORATORE - MEZZO CUBETTO LARGO
0014	CM 81455085	ASSIEME EVAPORATORE - CUBETTO NORMALE
0014	CM 81455086	ASSIEME EVAPORATORE - MEZZO CUBETTO
0015	02004100 02	DEFLETTORE IN PLASTICA
0016	CM 19177109	CONDENSATORE
0017	CM 25156594	CONVOGLIATORE
0018	CM 18562524	MOTORE VENTILATORE - 230/50-60
0019	CM 18740042	VENTOLA
0019	CM 18740043	VENTOLA - 60HZ
0020	CM 25726513	SUPPORTO MOTORE



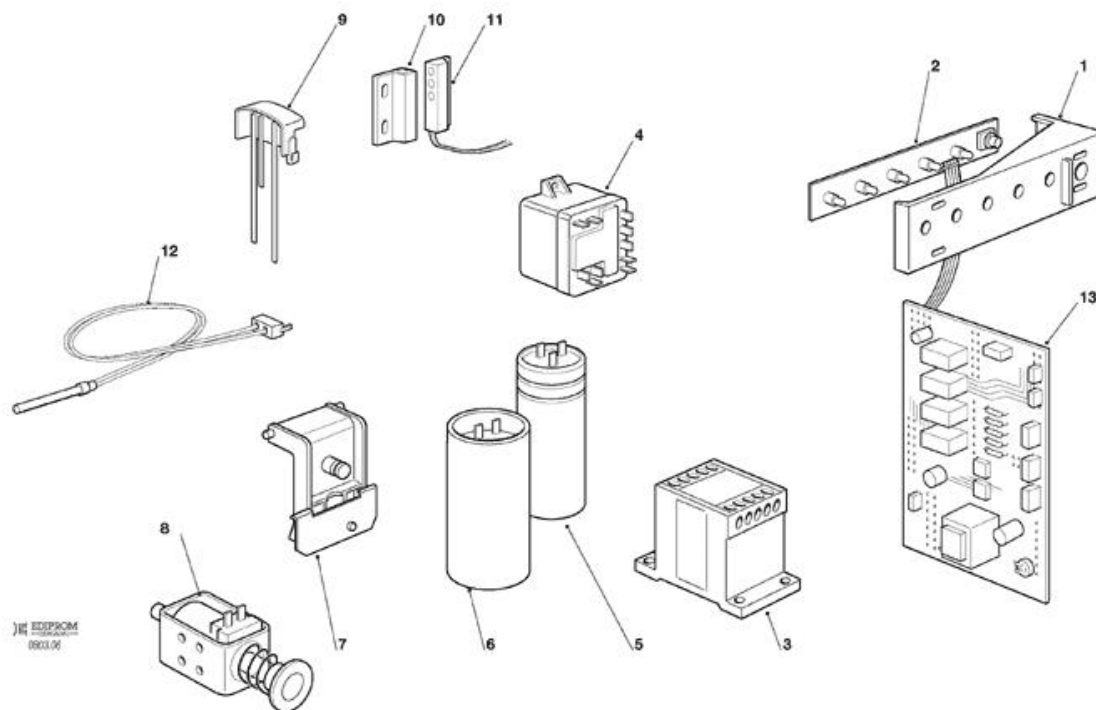
Pos	Codice	Descrizione
0001	670099 00	ASSIEME COMPRESSORE - 230/50/1
0001	CM 19165631	COMPRESSORE - 230/60/1
0002	620058 76	PROTETTORE 230/50
0003	650109 00	CORPO VALVOLA
0004	670012 00	PISTONCINO VALVOLA
0005	650106 00	CAPPUCCIO VALVOLA
0006	CM 19301268	FILTRO MECCANICO
0007	CM 25474402	PRESSOSTATO SICUREZZA
0008	060689 00	BOBINA VALVOLA GAS CALDO - 230/50-60
0009	CM 19863034	ASS. VALVOLA GAS CALDO
0010	CM 19300357	FILTRO DEUMIDIFICATORE
0011	CM 19870401	VALVOLA D'ESPANSIONE
0012	CM 25410097	ISOLAMENTO VAL. ESPANSIONE
0013	02004156 21	CORNICE SUPERIORE EVAPORATORE
0013	CM 81454174	ASSIEME EVAPORATORE - CUBETTO LARGO
0013	CM 81454175	ASSIEME EVAPORATORE - MEZZO CUBETTO LARGO
0013	CM 81455085	ASSIEME EVAPORATORE - CUBETTO NORMALE
0013	CM 81455086	ASSIEME EVAPORATORE - MEZZO CUBETTO
0014	02004100 22	DEFLETTORE IN PLASTICA
0015	CM 19177519	CONDENSATORE
0016	620111 00	VALVOLA PRESSOSTATICA
0017	CM 25631045	RACCORDO
0018	CM 25631047	RACCORDO
0019	CM 25250105	DADO
0020	CM 25631039	RACCORDO USCITA VALVOLA PRESS.
0021	CM 25250105	DADO
0022	CM 25725537	SUPPORTO IN METALLO DX



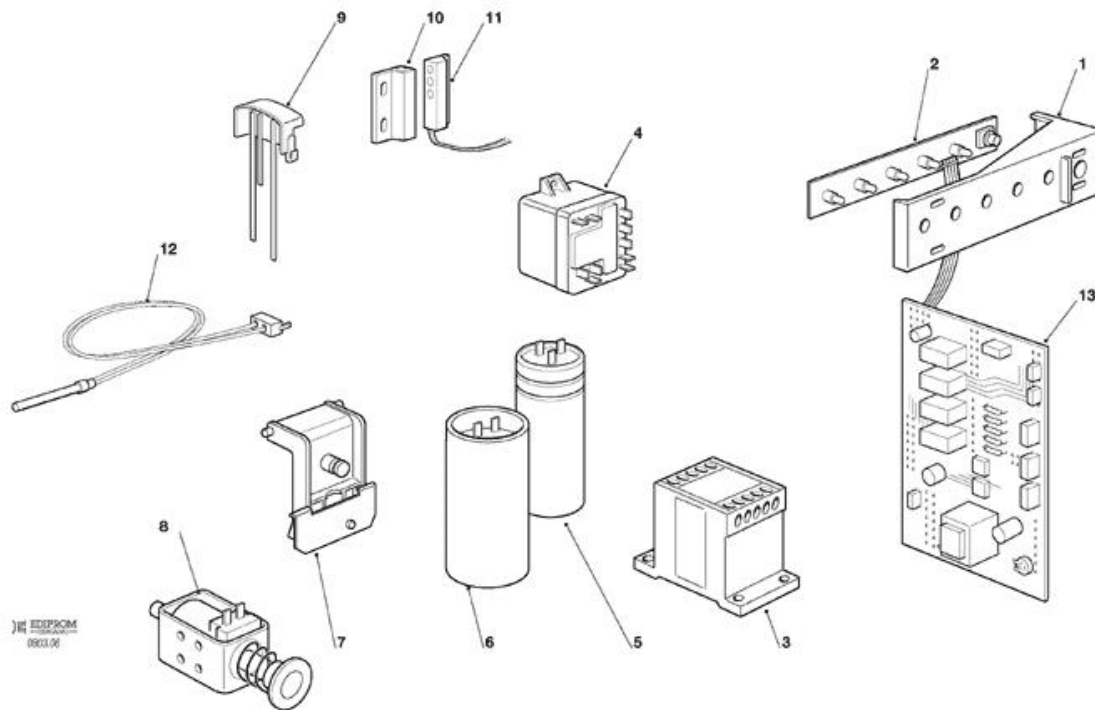
Pos	Codice	Descrizione
0001	650105 54	VALVOLA INGRESSO ACQUA - 230/50 - 60
0002	CM 25791963	TUBO IN PLASTICA
0003	793172 00R	ASS. ENTRATA ACQUA A GOMITO
0004	640041 31	GUARNIZIONE OR
0005	CM 25725589	SUPPORTO IN PLASTICA DX
0006	CM 25725590	SUPPORTO IN PLASTICA SX
0007	CM 25820130	VASCHETTA ACQUA
0008	CM 41020448	GUARNIZIONE
0009	CM 25730503	TAPPO SCARICO
0010	CM 25160715	COPERCHIO IN PLASTICA SX
0011	CM 81454261	COPERCHIO FRONTALE IN PLASTICA
0012	CM 81452001	KIT POMPA
0012	CM 81452002	KIT POMPA - 230/60
0013	CM 81453915	PRESA ELETTRICA
0014	CM 25790071	TUBO IN PLASTICA
0015	CM 81454639	TUBO IN PLASTICA
0016	11000564 02	PURGE VALVE
0017	CM 25790072	TUBO IN PLASTICA
0018	02004064 02	DISTRIBUTORE ACQUA
0018	02004205 02	SUPPORTO IN PLASTICA
0019	02004064 02	DISTRIBUTORE ACQUA
0020	02004065 01	COPERCHIO DISTRIBUTORE ACQUA
0021	CM 25690807	RACCORDO SCARICO



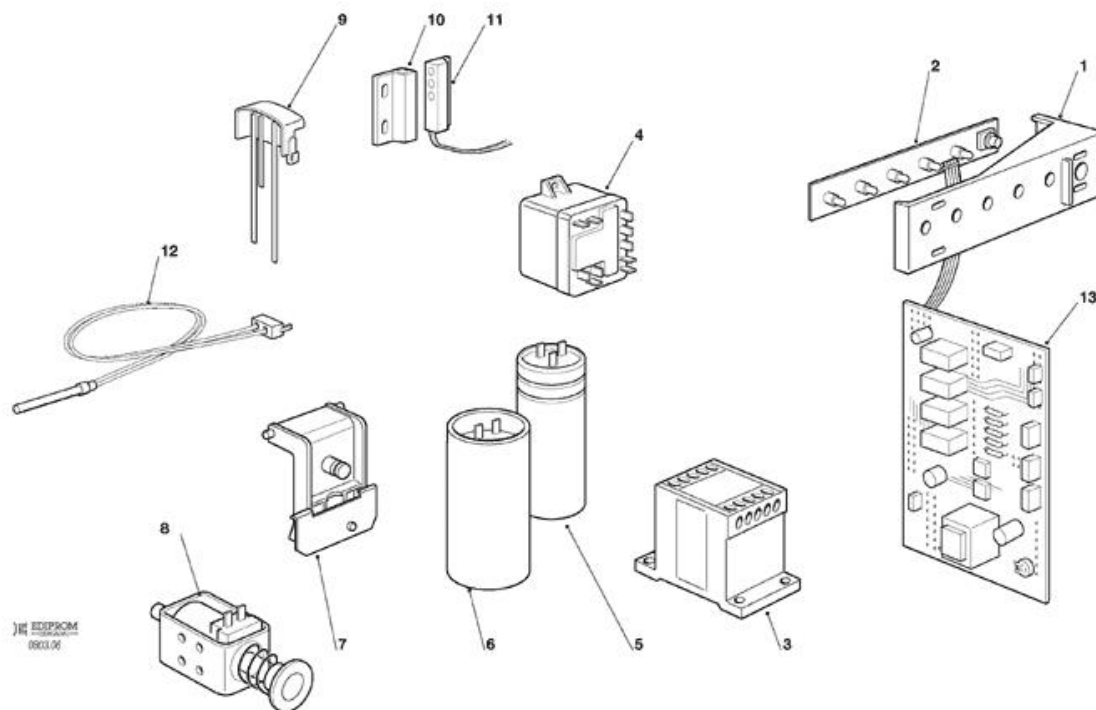
Pos	Codice	Descrizione
0001	650105 54	VALVOLA INGRESSO ACQUA - 230/50 - 60
0002	CM 25791963	TUBO IN PLASTICA
0003	793172 00R	ASS. ENTRATA ACQUA A GOMITO
0004	640041 31	GUARNIZIONE OR
0005	CM 25725589	SUPPORTO IN PLASTICA DX
0006	CM 25725590	SUPPORTO IN PLASTICA SX
0007	CM 25820130	VASCHETTA ACQUA
0008	CM 41020448	GUARNIZIONE
0009	CM 25730503	TAPPO SCARICO
0010	CM 25160715	COPERCHIO IN PLASTICA SX
0011	CM 81454261	COPERCHIO FRONTALE IN PLASTICA
0012	CM 81454637	POMPA - 230/50/1
0012	CM 81454638	POMPA - 230/60/1
0013	CM 81454635	PRESA ELETTRICA
0014	CM 25790071	TUBO IN PLASTICA
0015	CM 81454639	TUBO IN PLASTICA
0016	11000564 02	PURGE VALVE
0017	CM 25790072	TUBO IN PLASTICA
0018	02004064 02	DISTRIBUTORE ACQUA
0018	02004205 02	SUPPORTO IN PLASTICA
0019	02004064 02	DISTRIBUTORE ACQUA
0020	02004065 01	COPERCHIO DISTRIBUTORE ACQUA
0021	CM 25690807	RACCORDO SCARICO



Pos	Codice	Descrizione
0001	CM 25725525	ASS. SUPPORTO LED
0002	CM 33580151	MONITOR PANEL
0003	CM 33730712	TELERUTTORE
0004	620057 41	RELE D'AVVIAMENTO - 230/50
0004	CM 19621688	RELE AVVIAMENTO - 230/60/1
0005	620167 21	CAPACITA' - 15 MFD/400V
0006	620167 01	CAPACITA' D'AVVIAMENTO 64-77 MFD/330V
0006	CM 19180573	CAPACITA' D'AVVIAMENTO - 230/60/1
0007	CM 81455094	SENSORE SPESSORE GHIACCIO
0008	CM 81455072	ASS. SOLENOIDE ASSISTENZA SBRINAMENTO
0009	0A039030 21	SENSORE LIVELLO ACQUA
0009	CM 81455102	CAVO DI COLLEGAMENTO
0010	11000563 02	MAGNETE
0011	11000563 06	INTERRUTTORE MAGNETICO
0012	CM 33580101	SENSORE CONDENSATORE
0013	CM 33580250	SCHEDA ELETTRONICA
0013	CM 81453574	CONNETTORE A 2 POLI
0013	CM 81453826	CONNETTORE A 4 POLI
0013	CM 81453827	CONNETTORE A 5 POLI
0013	CM 81453828	CONNETTORE A 3 POLI



Pos	Codice	Descrizione
0001	CM 25725525	ASS. SUPPORTO LED
0002	CM 33580151	MONITOR PANEL
0003	CM 33730712	TELERUTTORE
0004	620057 41	RELE D'AVVIAMENTO - 230/50
0004	CM 19621688	RELE AVVIAMENTO - 230/60/1
0005	620167 21	CAPACITA' - 15 MFD/400V
0006	620167 01	CAPACITA' D'AVVIAMENTO 64-77 MFD/330V
0006	CM 19180573	CAPACITA' D'AVVIAMENTO - 230/60/1
0007	CM 81455094	SENSORE SPESSORE GHIACCIO
0008	CM 81455072	ASS. SOLENOIDE ASSISTENZA SBRINAMENTO
0009	0A039030 21	SENSORE LIVELLO ACQUA
0009	CM 81455102	CAVO DI COLLEGAMENTO
0010	11000563 02	MAGNETE
0011	11000563 06	INTERRUTTORE MAGNETICO
0012	CM 33580101	SENSORE CONDENSATORE
0013	CM 33580250	SCHEDA ELETTRONICA
0013	CM 81453574	CONNETTORE A 2 POLI
0013	CM 81453826	CONNETTORE A 4 POLI
0013	CM 81453827	CONNETTORE A 5 POLI
0013	CM 81453828	CONNETTORE A 3 POLI



Pos	Codice	Descrizione
0001	CM 25725525	ASS. SUPPORTO LED
0002	CM 33580151	MONITOR PANEL
0003	CM 33730712	TELERUTTORE
0004	620057 41	RELE D'AVVIAMENTO - 230/50
0004	CM 19621688	RELE AVVIAMENTO - 230/60/1
0005	620167 21	CAPACITA' - 15 MFD/400V
0006	620167 01	CAPACITA' D'AVVIAMENTO 64-77 MFD/330V
0006	CM 19180573	CAPACITA' D'AVVIAMENTO - 230/60/1
0007	CM 81455094	SENSORE SPESSORE GHIACCIO
0008	CM 19270501	SELENOIDE ASSISTENZA SBRINAMENTO
0009	0A039030 21	SENSORE LIVELLO ACQUA
0009	CM 81455102	CAVO DI COLLEGAMENTO
0010	11000563 02	MAGNETE
0011	11000563 06	INTERRUTTORE MAGNETICO
0012	CM 33580101	SENSORE CONDENSATORE
0013	CM 33580250	SCHEDA ELETTRONICA
0013	CM 81453574	CONNETTORE A 2 POLI
0013	CM 81453826	CONNETTORE A 4 POLI
0013	CM 81453827	CONNETTORE A 5 POLI
0013	CM 81453828	CONNETTORE A 3 POLI